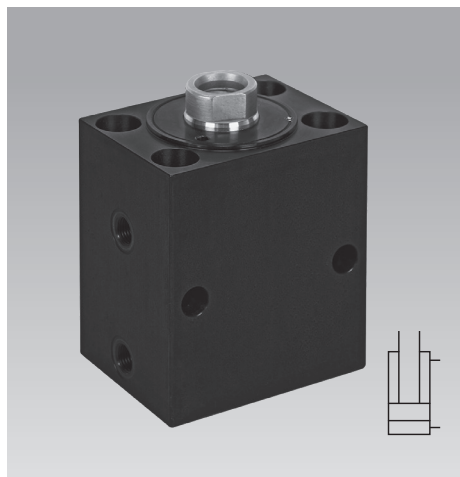




Blockzylinder S

doppelt wirkend, max. Betriebsdruck 250 und 500 bar

Einsatz als Stanzzylinder max. 250 bar

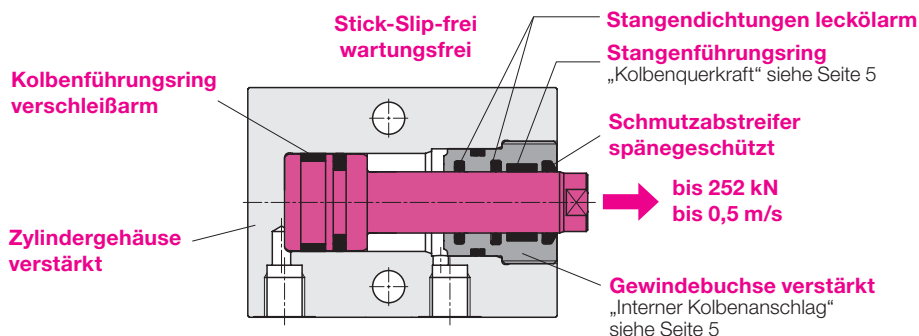


5 Baugrößen

5 Dichtungsvarianten

4 Hublängen

Druckstufen 250 und 500 bar
 Temperaturoptimiert -30 ... +200 °C
 250 °C auf Anfrage



Einsatz

Hydraulische Blockzylinder werden universell für alle linearen Bewegungen mit hohem Kraftbedarf bei kleinsten Abmessungen eingesetzt.

Der Blockzylinder S ist mechanisch und thermisch hoch belastbar. Seine bevorzugten Anwendungen sind:

- Stanzen*)
- Entgraten
- Umformen wie Biegen, Nieten, Prägen
- Im Formenbau zum Betätigen von Kernzügen und Schiebern
- In vollautomatischen Fertigungssystemen mit sehr kurzen Taktzeiten

Funktion

Die doppelt wirkende Funktion gewährleistet eine hohe Funktionssicherheit, sowie exakt kalkulierbare und wiederholgenaue Hubzeiten.

Beschreibung

Die Blockzylinder S sind mit modernster Dichtungstechnologie ausgestattet, sodass je nach Betriebsdruck (250 oder 500 bar), Temperatur und Hydraulikflüssigkeit optimal angepasste Ausführungen zur Verfügung stehen.

Am Kolbenstangenaustritt sind die Schmutzabstreifer durch den versenkten Einbau weitgehend vor Spänen geschützt.

Alle Baureihen sind mit Kolben- und Stangenföhrungsringen ausgestattet, die Querkräfte zwischen den gleitenden Bauteilen aufnehmen und direkten Metallkontakt verhindern. Dadurch wird die Lebensdauer erhöht und die Leckage minimiert. Die zulässige Kolbenquerkraft ist hubabhängig und kann den Diagrammen auf Seite 5 entnommen werden.

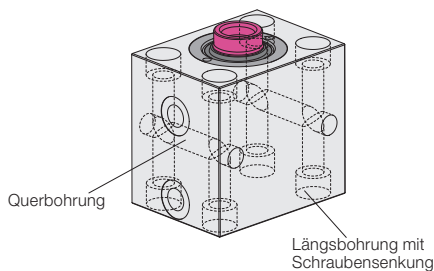
Die internen Kolbenanschläge sind robust dimensioniert. Die zulässige Kolbengeschwindigkeit ist abhängig von der am Kolben befestigten Masse und kann im Diagramm auf der Seite 5 abgelesen werden.

Wichtige Hinweise siehe Seite 6.

*) Maximaler Betriebsdruck 250 bar
 Bei Stanzanwendungen erforderlich wegen der hohen Belastung durch den Schnittschlag. Auch bei der Hochdruckausführung (500 bar) muss der Druck auf 250 bar begrenzt werden. Vorteilhaft dabei ist die längere Standzeit der Hochdruckdichtungen.

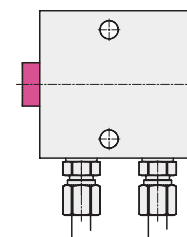
Befestigungsmöglichkeiten

Mögliche Befestigungsbohrungen



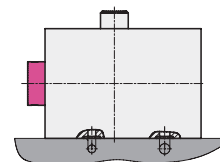
Hydraulische Anschlussmöglichkeiten

Rohrgewinde

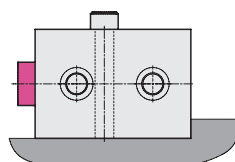


Flansch mit O-Ring-Abdichtung

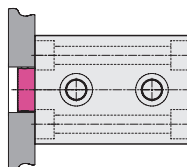
● Breitseite



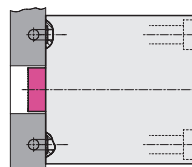
● Breitseite



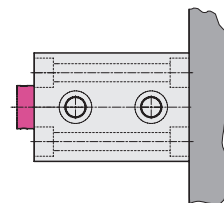
● Stangenseite



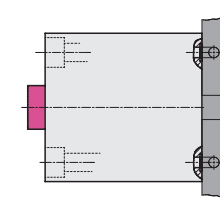
● Stangenseite



● Bodenseite

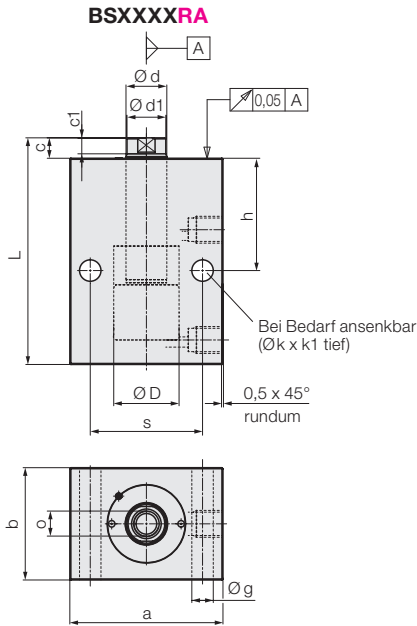


● Bodenseite



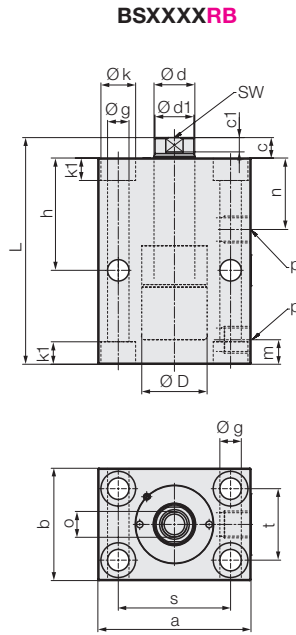
Rohrgewinde

2 Querbohrungen



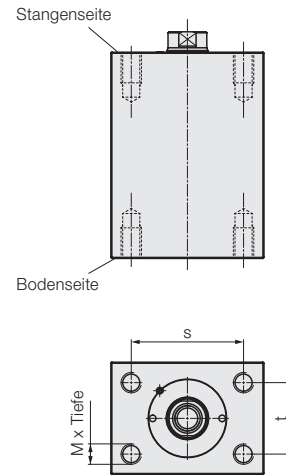
Befestigungsschrauben 8.8

2 Querbohrungen und 4 Längsbohrungen



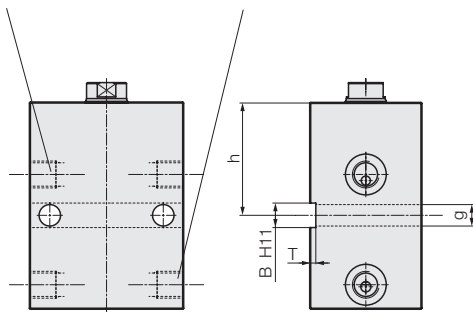
4 Gewinde

auf der Stangenseite **BSXXXXRC**
auf der Bodenseite **BSXXXXRD**

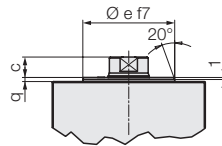


2 Querbohrungen und Quernut

Anschluss links **BSXXXXRF**
Anschluss rechts **BSXXXXRE**

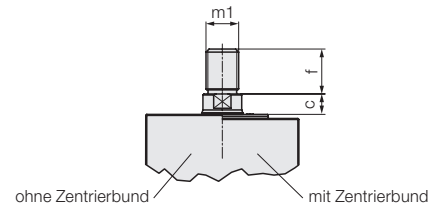


Kolben mit Innengewinde und Gehäuse mit Zentrierbund **BSXXXXRXXXXN2**



Zentrierbund nur mit Gehäuseform RB und RC.

Kolben mit Außengewinde und Gehäuse ohne Zentrierbund **BSXXXXRXXXXN3** mit Zentrierbund **BSXXXXRXXXXN4**



Werkstoffe

Zylindergehäuse: Vergütungsstahl brüniert
Kolben: Einsatzstahl gehärtet und geschliffen

Baugröße		4	5	6	7	8
Kolben-Ø D	[mm]	32	40	50	63	80
Stangen-Ø d	[mm]	20	25	32	40	50
Hub ±0,4	[mm]	25	25	25	25	25
Gesamtlänge L +0,7/-0,3	[mm]	111	116	127	145	159
Masse ca.	[kg]	2,7	3,7	5,7	10	18,2
Bestell-Nr.		BS4XXXRX025NX	BS5XXXRX025NX	BS6XXXRX025NX	BS7XXXRX025NX	BS8XXXRX025NX
Hub ±0,4	[mm]	50	50	50	50	50
Gesamtlänge L +0,7/-0,3	[mm]	136	141	152	170	184
Masse ca.	[kg]	3,3	4,6	6,9	11,8	21,1
Bestell-Nr.		BS4XXXRX050NX	BS5XXXRX050NX	BS6XXXRX050NX	BS7XXXRX050NX	BS8XXXRX050NX
Hub ±0,4	[mm]	75	75	75	75	75
Gesamtlänge L +0,9/-0,5	[mm]	161	166	177	195	209
Masse ca.	[kg]	4	5,4	8	13,6	24
Bestell-Nr.		BS4XXXRX075NX	BS5XXXRX075NX	BS6XXXRX075NX	BS7XXXRX075NX	BS8XXXRX075NX
Hub ±0,4	[mm]	100	100	100	100	100
Gesamtlänge L +0,9/-0,5	[mm]	186	191	202	220	234
Masse ca.	[kg]	4,6	6,2	9,1	15,4	26,8
Bestell-Nr.		BS4XXXRX100NX	BS5XXXRX100NX	BS6XXXRX100NX	BS7XXXRX100NX	BS8XXXRX100NX

Bestellbeispiel siehe Seite 6

Dichtungskombination siehe Seite 3

Kolbengewinde, Zentrierbund

Gehäusekennzeichen siehe oben

Baugröße			4	5	6	7	8
Kolben-Ø D	[mm]		32	40	50	63	80
Stangen-Ø d	[mm]		20	25	32	40	50
Wirksame Kolbenfläche	Vorlauf/Rücklauf	[cm ²]	8,04/4,9	12,56/7,65	19,63/11,59	31,17/18,6	50,26/30,63
Druckkraft bei	100 bar	[kN]	8	12,6	19,6	31,1	50,3
	250 bar	[kN]	20,1	31,4	49	77,9	125,6
	500 bar	[kN]	40,2	62,8	98,1	155,8	251,3
Zugkraft bei	100 bar	[kN]	4,9	7,7	11,6	18,6	30,6
	250 bar	[kN]	12,25	19,1	29	46,5	76,5
	500 bar	[kN]	24,5	38,2	57,9	93	153,1
Ölbedarf / 10 mm Hub	Vorlauf/Rücklauf	[cm ³]	8,04/4,9	12,56/7,7	19,63/11,6	31,17/18,6	50,26/30,6
Zulässiger Volumenstrom bei							
Rohranschluss	Vorlauf/Rücklauf	[cm ³ /s]	400/250	630/380	980/580	1560/930	2500/1530
Flansch F und B	Vorlauf/Rücklauf	[cm ³ /s]	280/170	460/280	550/320	1000/600	1600/975
Flansch S	Vorlauf/Rücklauf	[cm ³ /s]	180/110	200/120	550/320	1000/600	1600/975
a	[mm]		75	85	100	125	160
b	[mm]		55	63	75	95	120
B H11	[mm]		12	12	15	20	24
c	[mm]		10	10	10	14	14
Ø d1 x c1	[mm]		19x7,8	24x7,6	31x8,2	38,7x10,2	48x10,2
Ø e f7	[mm]		45	56	65	80	105
f	[mm]		20	22	28	36	45
Øg	[mm]		10,5	10,5	13	17	21
h	[mm]		55	55	62	75	80
h1	[mm]		27	27	30	30	30
Øk	[mm]		17	17	20	26	33
k1	[mm]		11	11	13	17	21,5
m	[mm]		12	14	15	18	24
m1	[mm]		M14x1,5	M16x1,5	M20x1,5	M27x2	M33x2
M x Tiefe			M10x15	M10x15	M12x18	M16x24	M20x30
n	[mm]		35	36	42	51	53
o x Gewindetiefe	[mm]		M12x15	M16x25	M20x30	M27x40	M30x40
p	[mm]		G1/4"	G3/8"	G3/8"	G1/2"	G1/2"
q	[mm]		3	3	3	3	4
s	[mm]		55	63	76	95	120
t	[mm]		35	40	45	65	80
T	[mm]		3	3	5	5	7
SW	[mm]		17	21	27	36	41
u +/- 0,05	[mm]		1,1	1,1	1,1	1,5	1,5
u1 +/- 0,05	[mm]		1,1	1,1	1,1	1,5	1,5
Ø v1 ausfahren	[mm]		5	6	6	8	8
Ø v2 einfahren	[mm]		4,5	4,5	6	6	8
Ø v3 ausfahren	[mm]		4	4	6	8	8
Ø v4 einfahren	[mm]		4	4	6	6	8
Ø w +0,2	[mm]		9,8	9,8	10,8	13,8	13,8
Ø w1 +0,2	[mm]		7,8	7,8	9,8	13,8	13,8
x	[mm]		12	14	15	18	24
y	[mm]		38	39	45	54	55,5
z	[mm]		57	67	78	97	124

Auswahlhilfe

Das nebenstehende Diagramm ermöglicht eine schnelle Auswahl unter fünf lieferbaren Dichtungskombinationen.

Der Blockzylinder S kann so optimal an die Einsatzbedingungen angepasst werden und zwar an

- den Betriebsdruck 250 oder 500 bar,
- die Betriebstemperatur bis 200 °C.

Die Auswahl des Dichtungswerkstoffes muss unter Berücksichtigung des Hydrauliköls erfolgen:

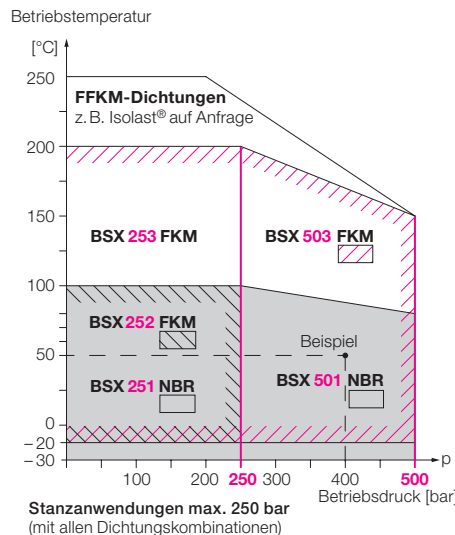
NBR (Nitril-Butadien-Rubber) für

- Hydrauliköl HLP (-30 ... +100 °C)
- Andere Flüssigkeiten *)
HFA, HFB, HFC (-10 ... +55 °C)

FKM (Fluorkautschuk) für

- Hydrauliköl HLP (-20 ... +100 °C)
 - Schwerentflammere Flüssigkeiten*)
HFD (-20 ... +200 °C)
- *) siehe auch Katalogblatt A0.100

Lieferbare Dichtungskombinationen in Abhängigkeit von Betriebsdruck und Betriebstemperatur

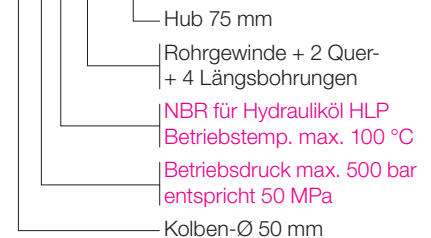


Bestellbeispiel Blockzylinder S

Kolben-Ø 50 mm → nach Tabelle Kennzahl **6**
 Betriebsdruck 400 bar → 500 bar = **50** MPa
 Betriebstemperatur ca. 50 °C
 mit Hydrauliköl HLP 32 → **NBR-Dichtungen**
 → nach Diagramm Typ **BSX 501**

Rohrgewinde + 2 Quer- + 4 Längsbohrungen
 → nach Maßbild auf Seite 2 Kennzahl **RB**
 Hub 75 mm → nach Tabelle Kennzahl **075N**

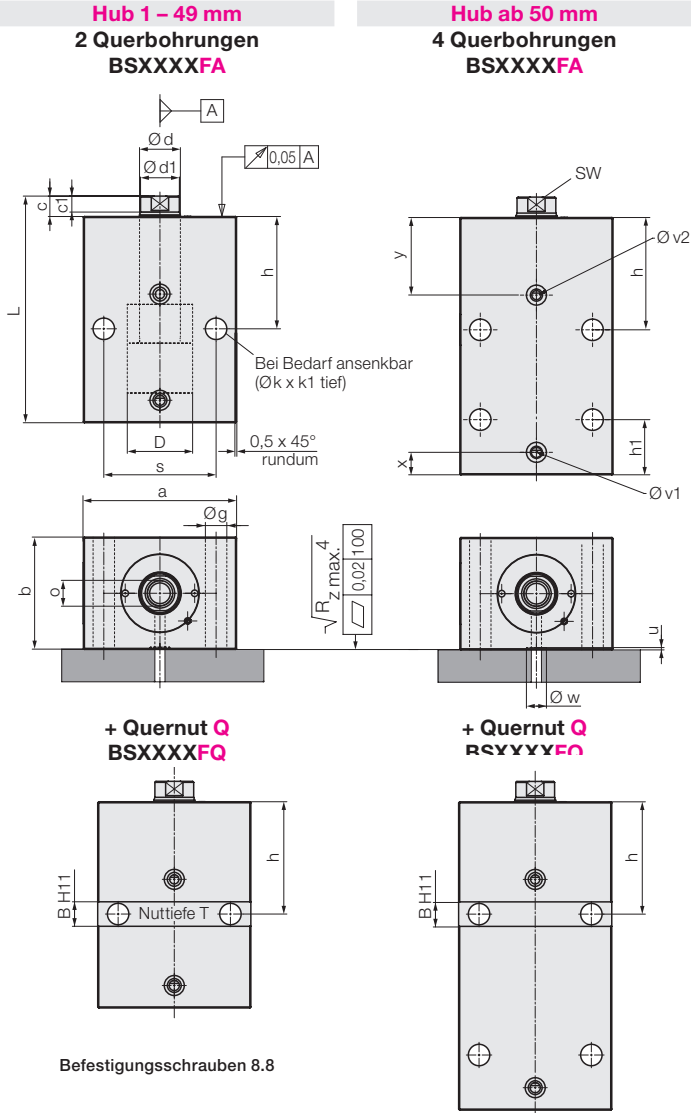
Bestell-Nr.
BS 6 501 RB 075 N1



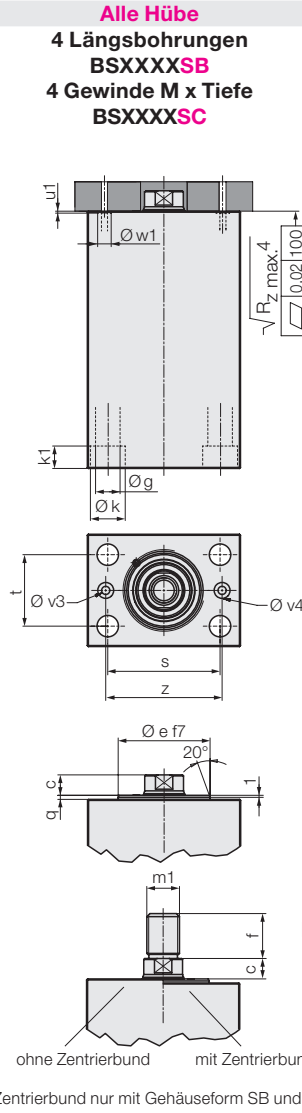
Bestell-Nummernschlüssel siehe Seite 6

Flansch mit O-Ring-Abdichtung

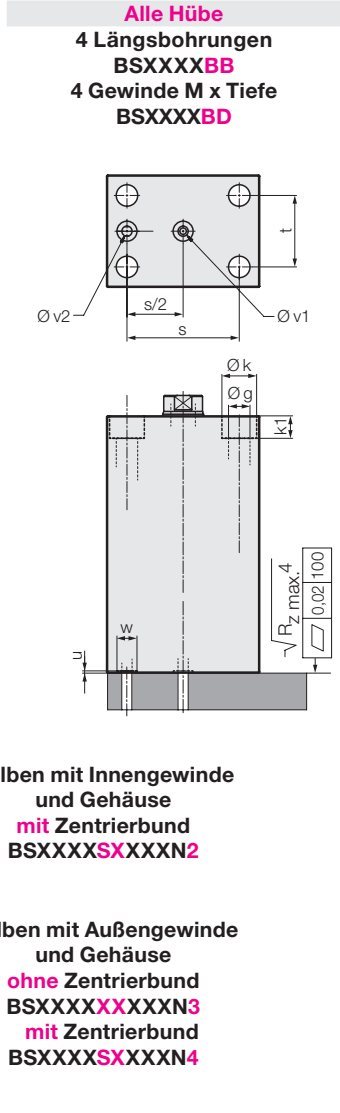
Breitseite F



Stangenseite S



Bodenseite B



Kolben mit Innengewinde
und Gehäuse
mit Zentrierbund
BSXXXXSXXXXN2

Kolben mit Außengewinde
und Gehäuse
ohne Zentrierbund
BSXXXXSXXXXN3
mit Zentrierbund
BSXXXXSXXXXN4

Zentrierbund nur mit Gehäuseform SB und SC.

Baugröße		4	5	6	7	8
Kolben-Ø D	[mm]	32	40	50	63	80
Stangen-Ø d	[mm]	20	25	32	40	50
Hub ±0,4	[mm]	25	25	25	25	25
Gesamtlänge L +0,7/-0,3	[mm]	111	116	127	145	159
Masse ca.	[kg]	2,7	3,7	5,7	10	18,2
Bestell-Nr.		BS4XXXXX025NX	BS5XXXXX025NX	BS6XXXXX025NX	BS7XXXXX025NX	BS8XXXXX025NX
Hub ±0,4	[mm]	50	50	50	50	50
Gesamtlänge L +0,7/-0,3	[mm]	136	141	152	170	184
Masse ca.	[kg]	3,3	4,6	6,9	11,8	21,1
Bestell-Nr.		BS4XXXXX050NX	BS5XXXXX050NX	BS6XXXXX050NX	BS7XXXXX050NX	BS8XXXXX050NX
Hub ±0,4	[mm]	75	75	75	75	75
Gesamtlänge L +0,9/-0,5	[mm]	161	166	177	195	209
Masse ca.	[kg]	4	5,4	8	13,6	24
Bestell-Nr.		BS4XXXXX075NX	BS5XXXXX075NX	BS6XXXXX075NX	BS7XXXXX075NX	BS8XXXXX075NX
Hub ±0,4	[mm]	100	100	100	100	100
Gesamtlänge L +0,9/-0,5	[mm]	186	191	202	220	234
Masse ca.	[kg]	4,6	6,2	9,1	15,4	26,8
Bestell-Nr.		BS4XXXXX100NX	BS5XXXXX100NX	BS6XXXXX100NX	BS7XXXXX100NX	BS8XXXXX100NX

Bestellbeispiel siehe Seite 6

Dichtungskombination siehe Seite 3

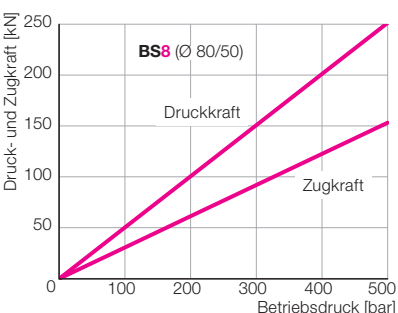
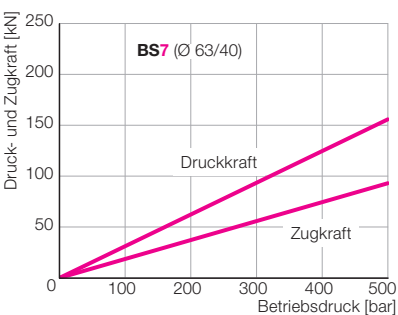
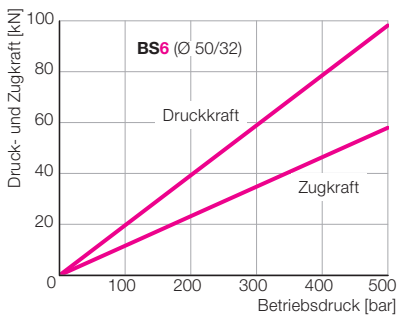
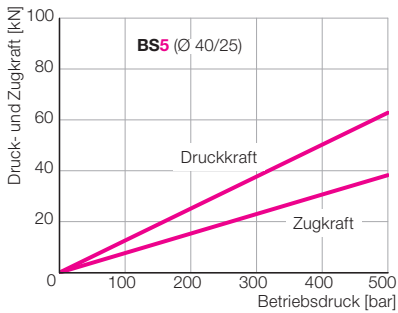
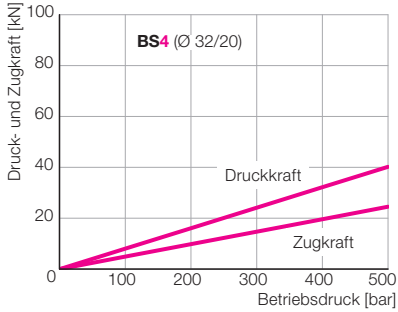
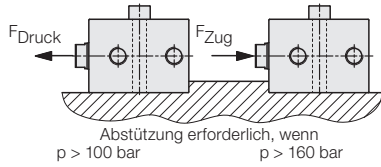
Kolbengewinde, Zentrierbund

Gehäusekennzeichen siehe oben

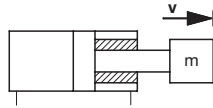
O-Ringe für Flanschfläche (im Lieferumfang enthalten)

Abmessungen für F und B	[mm]	7x1,5	7x1,5	8x1,5	10x2	10x2
Bestell-Nr.	NBR	3000342	3000342	3000343	3000347	3000347
Bestell-Nr.	FKM	3001077	3001077	3000275	3001078	3001078
Abmessungen für S	[mm]	5x1,5	5x1,5	7x1,5	10x2	10x2
Bestell-Nr.	NBR	3000340	3000340	3000342	3000347	3000347
Bestell-Nr.	FKM	3001147	3001147	3001077	3001078	3001078

Druck- und Zugkraft



Interner Kolbenanschlag



Wird der gesamte Hub des Blockzylinders genutzt, fährt der Kolben gegen die inneren Anschläge. Die dabei auftretende schlagartige Belastung ist abhängig von

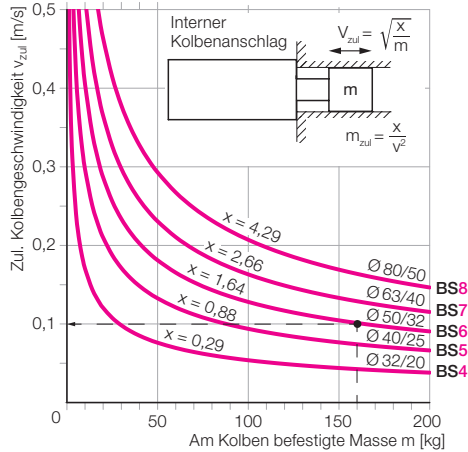
- der Kolbengeschwindigkeit v
- der Masse m , die mit dem Kolben verbunden ist.

Diese Baureihe ist mechanisch hoch belastbar. Gewisse Grenzwerte sollten allerdings nicht überschritten werden, wie im nachfolgenden Diagramm dargestellt:

- Bei gegebener Masse kann man die zulässige Kolbengeschwindigkeit ablesen.
- Bei vorgegebener Kolbengeschwindigkeit kann die maximale Masse ermittelt werden.

Bei Dauerbetrieb mit hoher Hubzahl sollte man die maximale Masse auf ca. 10 % der Werte aus dem Diagramm reduzieren.

Zulässige Kolbengeschwindigkeit v_{zul} in Abhängigkeit von der am Kolben befestigten Masse m

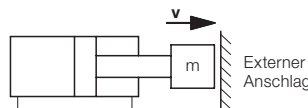


Beispiel: BS6501RB075N1 (Ø 50/32 x 75 Hub)
 $m = 160 \text{ kg} \rightarrow v_{zul} = 0,1 \text{ m/s}$

Stanzanwendungen

Wegen des Schnittschlags kennt man die Kolbengeschwindigkeit am internen Kolbenanschlag meistens nicht. In diesen Fällen ist ein externer Anschlag die bessere Lösung.

Externer Anschlag der Masse



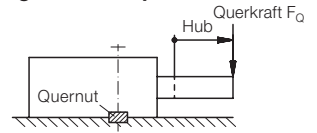
Bei grenzwertiger Auslegung und hoher Hubzahl ist es sinnvoller mit der Masse gegen externe Anschläge zu fahren. Diese können robust und bei Bedarf sogar einstellbar gestaltet werden.

Endlagendämpfung

Wenn ein externer Anschlag nicht möglich ist, sollten Zylinder mit hydraulischer Endlagendämpfung vorgesehen werden:

- **Blockzylinder 500 bar nach B1.530**
- **Hydrozylinder 200 bar nach B1.282**
- **Blockzylinder S mit hydraulischer Endlagendämpfung auf Anfrage**

Zulässige Kolbenquerkraft



Die zulässige Belastung ist abhängig von

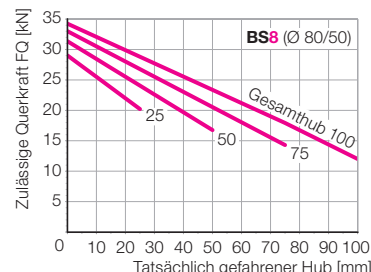
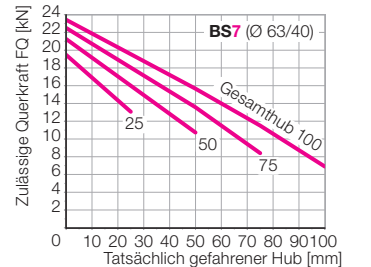
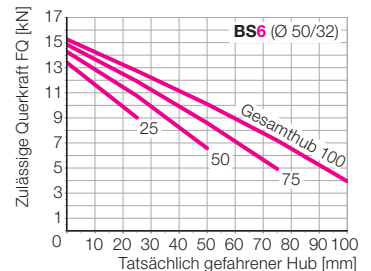
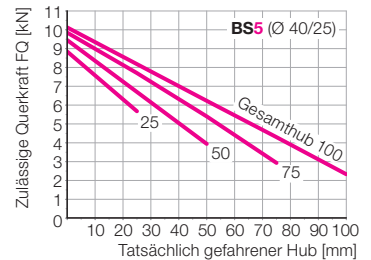
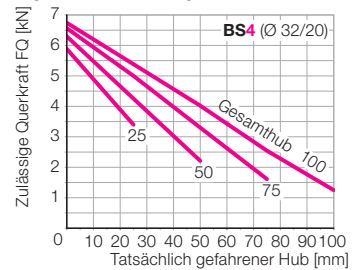
- dem Abstand der Querkraft vom Zylindergehäuse
- dem Gesamthub des Blockzylinders
- dem tatsächlich gefahrenen Kolbenhub
- der Betriebstemperatur
- der Hydraulikflüssigkeit.

Die Diagramme geben für jede Baugröße die zulässige Querkraft unter folgenden Bedingungen an:

- die Querkraft wirkt direkt am Kolbenstangenende
 - die max. Betriebstemperatur ist 80 °C
 - Medium Hydrauliköl HLP nach DIN 51524-2
- Bei abweichenden Betriebsbedingungen bitte rückfragen.

Wichtiger Hinweis

Damit der Blockzylinder S die Querkräfte aus allen Richtungen sicher aufnehmen kann, sollte die Ausführung mit Quernut eingesetzt werden.



Bestellbeispiel

Blockzylinder S

BS 4 251 RA 025N 1

Kolben-Ø

4	32 mm
5	40 mm
6	50 mm
7	63 mm
8	80 mm

Kolbengewinde, Zentrierbund

- 1** Innengewinde (Standard)
- 2** Innengewinde + Zentrierbund (nur mit Gehäuseform RB, RC, SB, SC)
- 3** Außengewinde
- 4** Außengewinde + Zentrierbund (nur mit Gehäuseform RB, RC, SB, SC)

Kolbenhub (nach Tabelle Seite 2 und 4)

- 025N** 25 mm
- 050N** 50 mm
- 075N** 75 mm
- 100N** 100 mm
- ZZZH** Sonderhub ZZZ mm mit Hubbegrenzung durch Distanzbuchse (siehe Beispiel unten)

Rohranschluss R, Befestigung (Seite 2)

- RA** 2 Querbohrungen
- RB** 2 Querbohrungen + 4 Längsbohrungen
- RC** 4 Gewinde Stangenseite
- RD** 4 Gewinde Bodenseite
- RE** 2 Querbohrungen + Quernut, Anschluss rechts
- RF** 2 Querbohrungen + Quernut, Anschluss links

Flanschanschluss F, S und B, Befestigung (Seite 4)

- FA** Breitseite, Hub 1 – 49 mm: 2 Querbohrungen
Hub ab 50 mm: 4 Querbohrungen
- FQ** Breitseite, Hub 1 – 49 mm: 2 Querbohrungen + Quernut
Hub ab 50 mm: 4 Querbohrungen + Quernut
- SB** Stangenseite, 4 Längsbohrungen
- SC** Stangenseite, 4 Gewinde
- BB** Bodenseite, 4 Längsbohrungen
- BD** Bodenseite, 4 Gewinde

max. Betriebsdruck, Betriebstemperatur, Dichtungen (siehe Diagramm Seite 3)

251	250 bar	-30 ... +100 °C	NBR	} für HFD-Flüssigkeiten (schwer entflammbar)
501	500 bar*	-30 ... +100 °C	NBR	
252	250 bar	-20 ... +100 °C	FKM	
253	250 bar	-20 ... +200 °C	FKM	
503	500 bar*	-20 ... +150 °C	FKM	

*) Für Stanzanwendungen max. 250 bar

Für weitere Ausführungen bitte das Anfrageformular "Blockzylinder S" anfordern.

Hubbegrenzung durch Distanzbuchse

Durch Aufschrupfen einer Distanzbuchse auf die Kolbenstange können wir den Serienhub um 5 bis 29 mm kürzen.

Serienhub [mm]	Möglicher Hub ±0,5 [mm]	
	H min.	H max.
25	1 (10*)	20
50	21	45
75	46	70
100	71	95

*) Für max. Lebensdauer H min. ≥ 10 mm

Bestellbeispiel

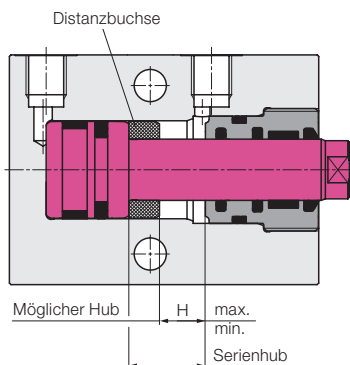
Blockzylinder BS 6 501 RB 075N 1
Gewünschter Hub 63 mm

Der „Serienhub“ ist 75 mm
Nach Tabelle „Möglicher Hub“ = 46 ... 70 mm
Die Distanzbuchse wird 75 – 63 = 12 mm hoch

Neue Bestell-Nr. **BS 6 501 RB 063H 1**

Hinweis zur Flanschausführung F

Durch eine Hubbegrenzung des gewählten Blockzylinders ändert sich die Anzahl der Querbohrungen (2 oder 4 Stück) nicht.



Wichtige Hinweise

Blockzylinder sind ausschließlich für den industriellen Gebrauch bestimmt und dürfen nur mit Hydrauliköl betrieben werden.

Sie können sehr hohe Kräfte erzeugen, die von der Vorrichtung oder der Maschine aufzunehmen sind.

Im Wirkungsbereich der Kolbenstange besteht Quetschgefahr. Der Hersteller der Vorrichtung oder der Maschine ist verpflichtet wirksame Schutzvorrichtungen vorzusehen.

Werden Blockzylinder mit Schrauben quer zur Zylinderachse befestigt, müssen sie ab einem bestimmten Betriebsdruck abgestützt werden (siehe Seite 5 „Druck- und Zugkraft“).

Fährt der Kolben gegen die internen Anschläge im Blockzylinder, muss die zulässige Kolbengeschwindigkeit, abhängig von der am Kolben befestigten Masse, reduziert werden (siehe Seite 5 „Interner Kolbenanschlag“).

Bei Stanzanwendungen ist der Betriebsdruck auf 250 bar zu begrenzen, um extrem hohe Belastungen durch den „Schnittschlag“ zu vermeiden. Das gilt auch für die Hochdruckausführung BS50.

Wenn die genaue Belastung des internen Kolbenanschlags nicht berechenbar ist, sollte man einen externen Anschlag für das Werkzeug vorsehen (siehe Seite 5 „Externer Anschlag der Masse“).

Bei Belastung der Kolbenstange durch Querkräfte muss die zulässige Kolbenquerkraft abhängig vom Kolbenhub ermittelt werden (siehe Seite 5 „Zulässige Kolbenquerkraft“).