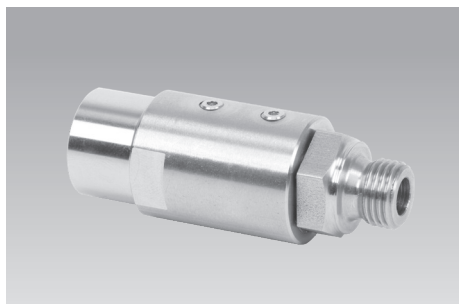




Articulations axiales tournantes pour tuyaux en acier inoxydable pression de fonctionnement maxi. 80/100 bars



Avantages

- Tuyauterie directe possible
- Matière : acier inoxydable
- Construction compacte
- Grandes sections de passage

Remarque importante

Stockage : Les articulations axiales tournantes peuvent être stockés pendant 6 mois dans des conditions de stockage selon DIN 7716.

Application

Connexion des conduits sous pression pour la compensation des mouvements de rotation et de pivotement.

Matières

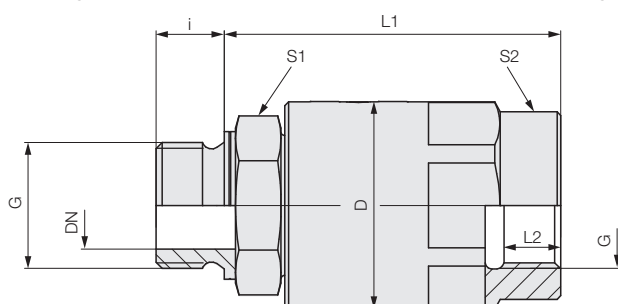
Acier inoxydable 1.4305
Joint d'étanchéité en FKM + PTFE

Température de fonctionnement

-20°C à +120°C avec de l'huile
-20°C à +80°C avec de l'eau

Filet femelle filetage G – filet mâle filetage G

Trou taraudé et goupille filetée selon DIN 3852 T2/ISO 1179-1 (filetage)



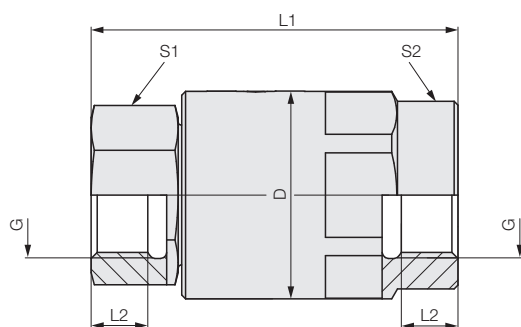
PB	G	DN	Taille	L1	L2	D	i	S1	S2	Référence
80 bars	G 1/4	7	1	56,5	12	25	10	19 à six pans	22 à deux pans	92AX21TG01
	G 3/8	9	2	67,0	12	32	12	27 à six pans	27 à deux pans	92AX22TG01
	G 1/2	11	2	65,5	14	32	14	27 à six pans	27 à deux pans	92AX22TG02
100 bars	G 3/4	18	3	91,0	16	55	16	41 à six pans	50 à six pans	92AX23TG01
	G 1	23	3	89,0	18	55	18	41 à six pans	50 à six pans	92AX23TG02
	G 1 1/4	30	4	111,0	20	70	20	50 à six pans	60 à six pans	92AX24TG01
	G 1 1/2	35	5	122,5	22	80	20	60 à six pans	70 à six pans	92AX25TG01
	G 2	47	6	132,5	25	95	22	75 à six pans	75 à six pans	92AX26TG01

Applications

- Machines de travaux publics
- Machines agricoles
- Ingénierie ferroviaire
- Industrie offshore
- Robotique
- Véhicules à usage spécifique et autres

Filet femelle sur les deux côtés filetage G

Trou taraudé selon DIN 3852 T2/ISO 1179-1 (filetage)



PB	G	DN	Taille	L1	L2	D	S1	S2	Référence
80 bars	G 1/4	7	1	66,5	12	25	19 à six pans	22 à deux pans	92AX21TT01
	G 3/8	9	2	79,0	12	32	27 à six pans	27 à deux pans	92AX22TT01
	G 1/2	11	2	79,0	14	32	27 à six pans	27 à deux pans	92AX22TT02
100 bars	G 3/4	18	3	97,0	16	55	41 à six pans	50 à six pans	92AX23TT01
	G 1	23	3	97,0	18	55	41 à six pans	50 à six pans	92AX23TT02
	G 1 1/4	30	4	127,0	20	70	50 à six pans	60 à six pans	92AX24TT01
	G 1 1/2	35	5	139,5	22	80	60 à six pans	70 à six pans	92AX25TT01
	G 2	47	6	140,5	25	95	75 à six pans	75 à six pans	92AX26TT01
80 bars	G 2 1/2	63	7	165,5	27,5	133	95 à six pans	105 à six pans	92AX27TT01
	G 3	76	8	166,5	30	148	110 à six pans	120 à six pans	92AX28TT01

Toutes les dimensions en [mm]