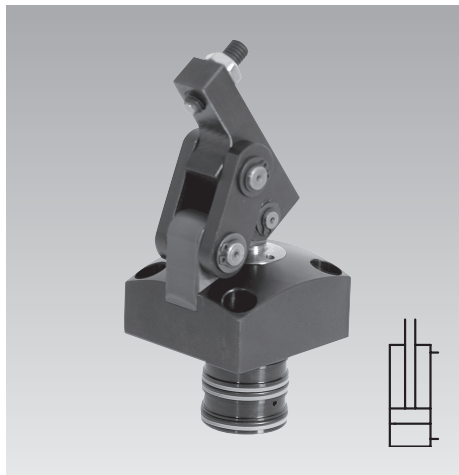




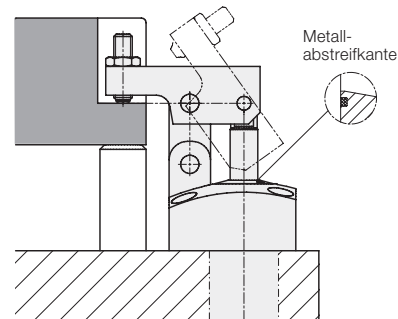
Hebelspanner

mit Metallabstreifkante und optionaler Positionskontrolle,
doppelt wirkend, max. Betriebsdruck 250 bar



Vorteile

- Kompakte Bauform, teilweise versenkbar
- Querkraftfreie Spannung möglich
- Metallabstreifkante serienmäßig
- FKM-Dichtungen serienmäßig



Besondere Merkmale

- Hebelmechanismus leicht zu reinigen
- Induktive oder pneumatische Abfrage möglich

Werkstoffe

Gehäuse: C45 + C brüniert
 Dichtungen: FKM
 Spannhebel: C45 + C
 Kolben: Vergütungsstahl

Funktion

Die Kolbenkraft wird über eine raffinierte Kinematik um 180° umgelenkt und steht nahezu verlustfrei als Spannkraft zur Verfügung. Wenn das Niveau der Spannfläche exakt auf der Höhe h (siehe Seite 2) liegt, werden keine Querkräfte in das Werkstück geleitet.

Ausführungen

- 4 Baugrößen

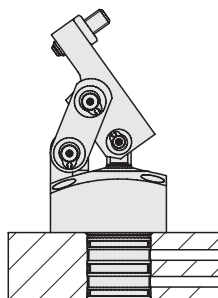
Zubehör

- Zwischenplatten
- Langer Spannhebel
- Anbauten für induktive oder pneumatische Abfrage auf Anfrage

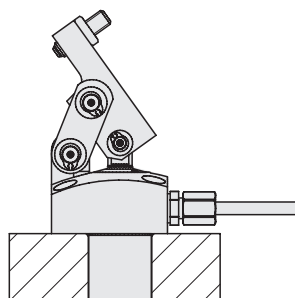
Einbau- und Anschlussmöglichkeiten

Einsteckausführung

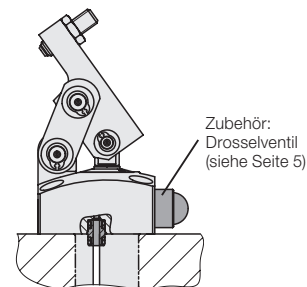
für horizontal gebohrte Kanäle



Rohrgewinde

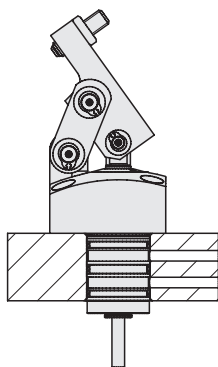


für vertikal gebohrte Kanäle

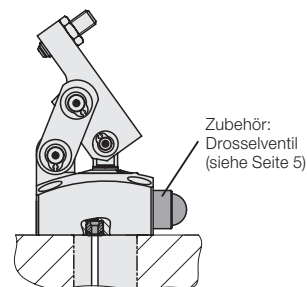
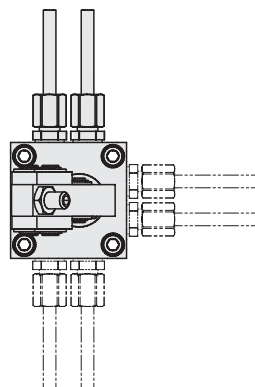


Ölversorgung über Steckverbinder

mit durchgehender Kolbenstange



auf 3 Seiten möglich



Ölversorgung über Buchse für Direktanschluss (bei feinbearbeiteter Auflagefläche)

Bestell-Nummernschlüssel Zubehör • Technische Hinweise

Bestell-Nummernschlüssel

1825 X X X (X)
Grundtyp

- 1** = Baugröße 1
- 2** = Baugröße 2
- 3** = Baugröße 3
- 4** = Baugröße 4

- 1** = Einsteckausführung
- 2** = Einsteckausführung mit durchgehender Kolbenstange ◊
- 3** = Rohrgewinde hinten/Steckverbinder
- 4** = Rohrgewinde hinten/Steckverbinder mit durchgehender Kolbenstange ◊
- 5** = Rohrgewinde auf 3 Seiten
- 6** = Rohrgewinde auf 3 Seiten mit durchgehender Kolbenstange ◊

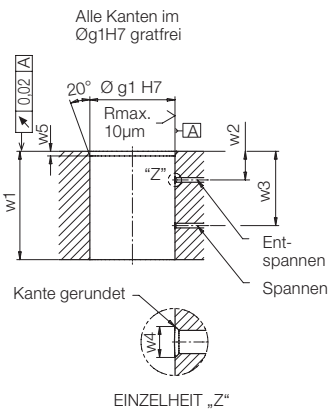
- E** = montierte Positionskontrolle, induktiv (ohne Näherungsschalter)
- P** = montierte Positionskontrolle, pneumatisch

- 0** = ohne Spannhebel
- 1** = Spannhebel mit Pendeldruckschraube
- 2** = Langer Spannhebel, unbearbeitet
Werkstoff: C45 + C (1.0503)

◊ Voraussetzung für montierte Positionskontrolle (Zusatz: E oder P)

Einsteckausführung

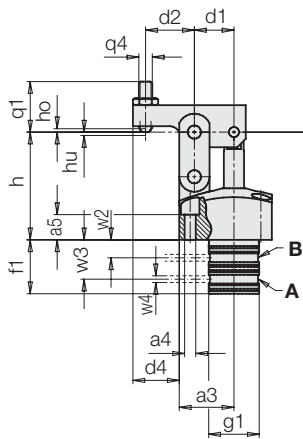
Aufnahmebohrung



Beispiele

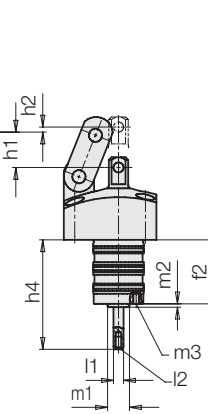
Spannhebel mit Pendeldruckschraube

1825 X11



Ohne Spannhebel und durchgehende Kolbenstange

1825 X20

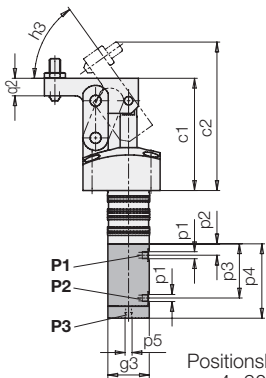


A = Spannen
B = Entspannen

Optional auf Anfrage

mit pneumatischer Positionskontrolle

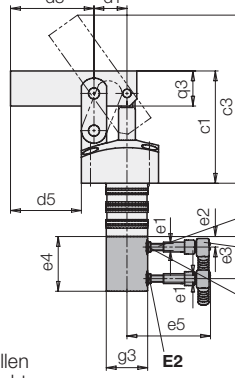
1825 X21P



- E1** = Spannbereich, induktiv
- E2** = Entspannt, induktiv
- P1** = Spannbereich, pneumatisch
- P2** = Entspannt, pneumatisch
- P3** = Abluft, pneumatische Positionskontrolle

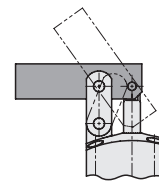
mit induktiver Positionskontrolle / langem Spannhebel

1825 X22E



Zubehör:
Induktiver Näherungsschalter
Stecker und Kabel
E1

Langer Spannhebel für alle Ausführungen erhältlich



Alternativ sind alle Ausführungen auch ohne Spannhebel lieferbar.

Zubehör für Baugröße

	1	2	3	4
Pneumatische Positionskontrolle, komplett *)	0353845	0353853	0353855	0353962
Masse [kg]	0,18	0,42	0,46	0,74
Induktive Positionskontrolle, (ohne induktiven Näherungsschalter) *)	0353846	0353854	0353856	0353963
Masse [kg]	0,26	0,62	0,65	0,58
induktiver Näherungsschalter	3829198	3829198	3829198	3829198
Winkelstecker mit Kabel 5 m für induktiven Näherungsschalter	3829099	3829099	3829099	3829099

Auf Anfrage

*) Nur bei Ausführungen mit durchgehender Kolbenstange (**1825 X2X, -X4X, -X6X**) montierbar

Technische Daten

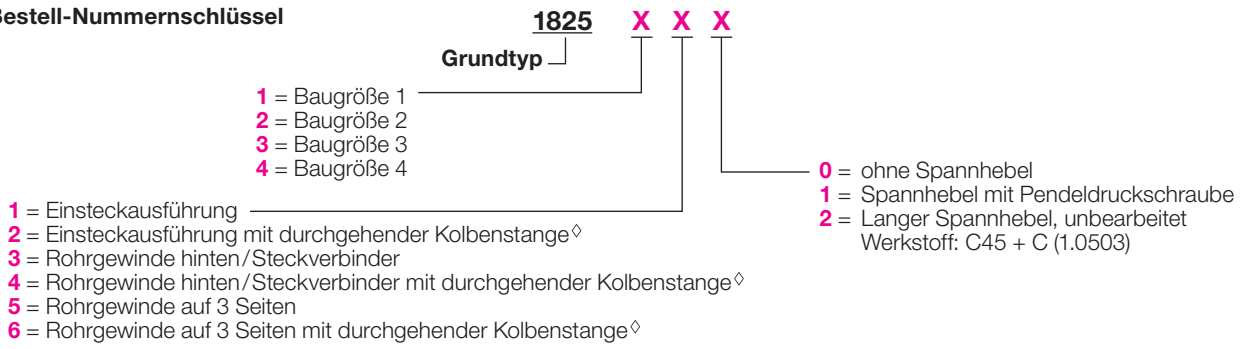
für induktive Näherungsschalter 3829198

Betriebsspannung UB	10 ... 30 V DC
Schaltfunktion	Schließen
Ausgangstechnik	PNP
Gehäusewerkstoff	Stahl, nicht rostend
Schutzart nach DIN 40050	IP 67
Umgebungstemperatur	-25 ... +70 °C
Anschlussart	Stecker S49 M8x1
LED-Funktionsanzeige	Ja
Dauerstrom max.	100 mA
Nennschaltabstand	0,8 mm
Kurzschlussfest	ja

Betriebsbedingungen, Toleranzen und sonstige Angaben siehe Blatt A 0.100

Bestell-Nummernschlüssel Zubehör • Technische Hinweise

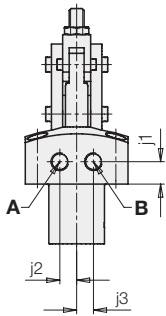
Bestell-Nummernschlüssel



Rohrgewinde hinten / Steckverbinder

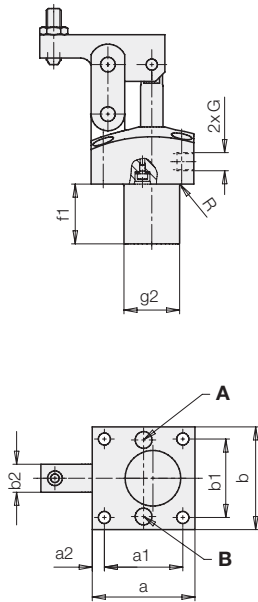
Spannhebel mit
Pendeldruckschraube

1825 X31



Ohne Spannhebel
durchgehende Kolbenstange

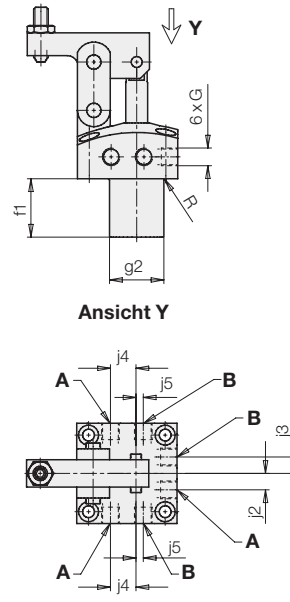
1825 X40



Rohrgewinde auf 3 Seiten

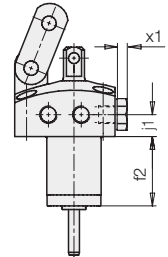
Spannhebel mit
Pendeldruckschraube

1825 X51



Ohne Spannhebel
durchg. Kolbenstange

1825 X60



Zylinderschraube
mit USIT-Ring

Ansicht Y

4x Verschlusschraube mit
Dichtkante im Lieferumfang
enthalten (Maß x1)

A = Spannen
B = Entspannen

Zubehör für Baugröße

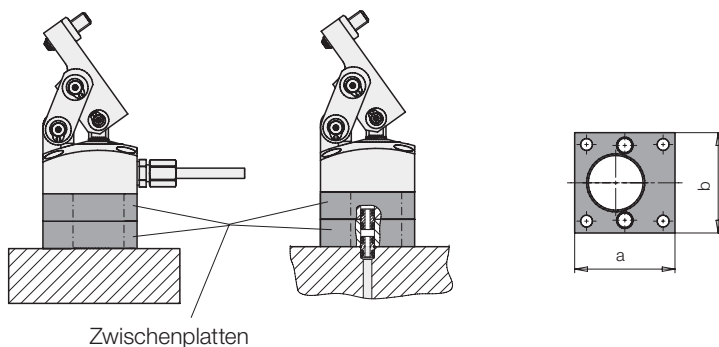
Verschlussstopfen, bündig einschraubbar
mit Innensechskant

	1	2	3	4
Verschlussstopfen, bündig einschraubbar mit Innensechskant	0361986	0361986	0361987	0361987
Verschlusschraube mit Außensechskant	3610047	3610047	3300821	3300821

Zubehör

Zwischenplatten

für alle Ausführungen mit Rohrgewinde



Zwischenplatten

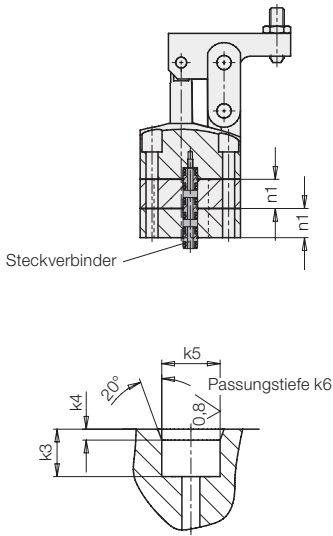
Zubehör für Baugröße

Zwischenplatte (nicht für Einsteckausführung)

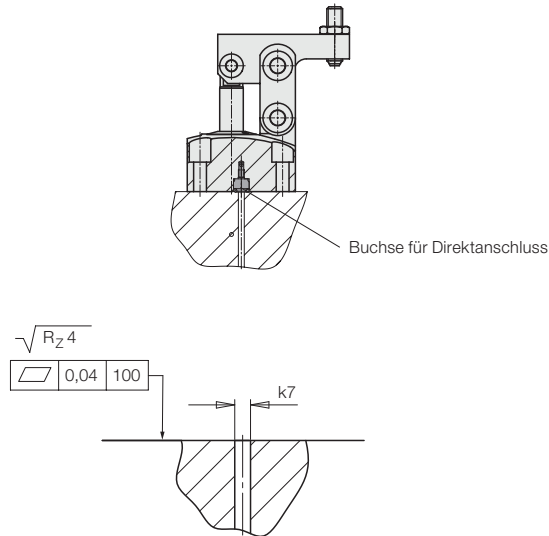
	1	2	3	4
Zwischenplatte (nicht für Einsteckausführung)	3456449	3456468	3456489	3456534

Betriebsbedingungen, Toleranzen und sonstige Angaben siehe Blatt A 0.100

Steckverbinder



Buchse für Direktanschluss



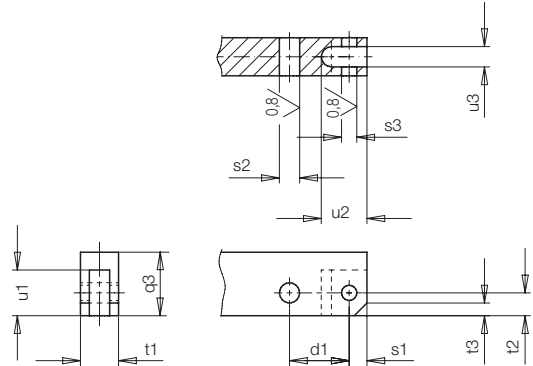
Bei Ölversorgung über Steckverbinder müssen diese Bohrungen in die Grundplatte eingebracht werden.
Erforderliches Zubehör beim Einsatz von Steckverbindern:
2 x Verschlussstopfen oder 2 x Verschlusschraube (siehe Seite 3)

Zubehör für Baugröße

	1	2	3	4
Steckverbinder	9210 145	9210 145	9210 145	9210 132
Buchse für Direktanschluss	9210 166	9210 166	9210 166	9210 167

Anschlussmaße bei Eigenfertigung des Spannhebels

Baugröße	1	2	3	4
d1 [mm]	23,5	33	37	43,5
q3 [mm]	25	40	50	55
s1 [mm]	7	10,5	13	16,5
s2 [mm]	Ø8 H7	Ø12 H7	Ø15 H7	Ø18 H7
s3 [mm]	Ø6 H7	Ø9 H7	Ø12 H7	Ø14 H7
t1 [mm]	15 -0,1	20 -0,1	25 -0,1	30 -0,1
t2 [mm]	9	16,5	20	20
t3 [mm]	5	8	12	12
t4 [mm]	5	8	32	32
u1 [mm]	18	27,5	35,5	40
u2 [mm]	18	24	31	40
u3 [mm]	8,1 +0,1	10 +0,1	13 +0,1	18 +0,2



Zubehör Technische Hinweise

Zubehör Drosselventil

Drosselventile werden eingesetzt

- um die Betätigungsgeschwindigkeit des Spanneisens zu reduzieren
- um den Gleichlauf mehrerer Hebelspanner zu verbessern

Diese Anwendung ist nur bei Anschluss über vertikal gebohrte Kanäle möglich.

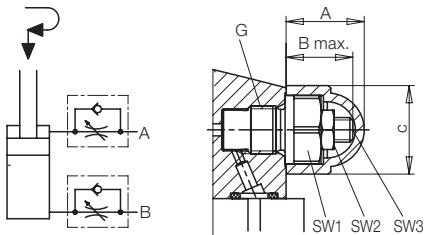
Wichtiger Hinweis

Bei starker Drosselung kann der Staudruck eine vorzeitige Schaltung von Druckschaltern und Zuschaltventilen auslösen.

Hebelspanner

Baugröße		1+2	3+4
A	[mm]	16	21
B max.	[mm]	13,5	17,5
C	[mm]	18	23,6
G		G 1/8	G 1/4
SW1	[mm]	14	19
Anzugsmoment	[Nm]	18	35
SW2	[mm]	8	8
SW3	[mm]	2,5	2,5
Masse	[kg]	0,025	0,036
Bestell-Nr.		2957 209	2957 210

Hydrauliksymbol

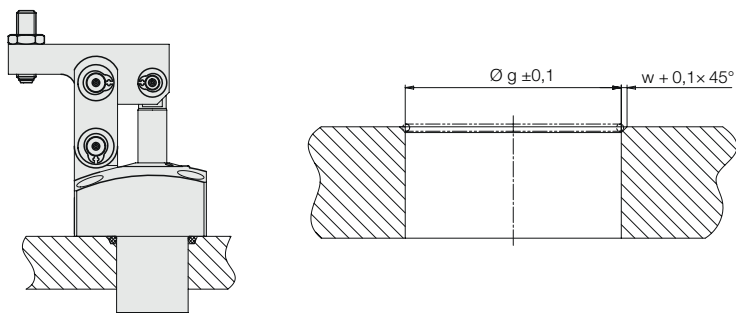


Abdichtung zur Aufnahme

Ist eine Abdichtung zur Aufnahme/Grundvorrichtung notwendig, so empfehlen wir die Verwendung eines O-Rings.

Hinweis

Jegliche Nacharbeiten am Hebelspanner sind unzulässig!

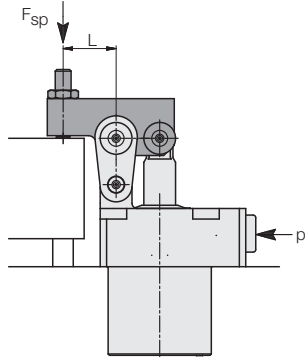


Baugröße	1	2	3	4
Bohrung $g \pm 0,1$	30	42	52	65
Fase $w + 0,1 \times 45^\circ$	2,4	2,4	2,4	2,4
Empfehlung O-Ring	28,3 x 1,78	41 x 1,78	50,52 x 1,78	63,22 x 1,78

Technische Daten Abmessungen

Baugröße			1	2	3	4
Spannkraft bei Spannhebellänge	d2 und 250 bar	[kN]	3,8	9,7	14,4	21,5
Spannkraft bei Spannhebellänge mit durchgehender Kolbenstange	d2 und 250 bar	[kN]	3,3	9,1	13,9	21
Ölbedarf, spannen		[cm ³]	4,8	16,9	31,1	61,6
Ölbedarf, spannen mit durchgehender Kolbenstange		[cm ³]	4,1	16,0	30,0	60,2
Ölbedarf, entspannen		[cm ³]	2,1	10,0	19,0	37,5
zulässiger Volumenstrom		[cm ³ /s]	15,7	24,5	24,5	55
a		[mm]	55	70	85	100
a1		[mm]	42	56	69	81
a2		[mm]	6,5	7	8	9,5
a3		[mm]	32,5	46	52	60
a4		[mm]	4 x Ø 6,6	4 x Ø 9	4 x Ø 11	4 x Ø 13,5
a5		[mm]	15	18	21,5	30
b		[mm]	55	70	85	100
b1		[mm]	42	56	69	81
b2		[mm]	15	20	25	30
c1		[mm]	80	116	143	163
c2		[mm]	106	150	185	208
c3		[mm]	120	171	208	238,8
d1		[mm]	23,5	33	37	43,5
d2		[mm]	29	39,5	49	60,5
d3		[mm]	59,5	81,5	98	114
d4		[mm]	27,5	37,5	47,5	57,5
d5		[mm]	50,5	68,5	83	97,5
e1			M5x0,5	M5x0,5	M5x0,5	M5x0,5
e2		[mm]	7,5	9,7	11,6	14,5
e3		[mm]	30	41,9	46	58,3
e4		[mm]	39	49	55	68,5
e5		[mm]	ca.60	ca.60	ca.60	ca.60
f1		[mm]	32	43	44,5	52,5
f2		[mm]	38	49	50,5	58,5
G			G1/8	G1/8	G1/4	G1/4
max. Anschlussverschraubung			6 L	8 S	10 L	10 L
g1		[mm]	Ø 30 f7	Ø 42 f7	Ø 52 f7	Ø 65 f7
g2		[mm]	Ø 29,8	Ø 41,8	Ø 51,8	Ø 64,8
g3		[mm]	Ø 29,5	Ø 39	Ø 39	Ø 39
h	idealer Spannpunkt	[mm]	64	92,5	113	128
ho	Spannbereichende, oben	[mm]	2	2,7	3,5	4,5
hu	Spannbereichende, unten	[mm]	2	2,7	3,5	4,5
h1	Kolbenhub bis idealer Spannpunkt	[mm]	21	30	33,5	41,5
h2	Kolbenhub bis Spannwegende	[mm]	3	4,5	5,2	7,5
h3		[°]	54,5	55,5	56	58,2
h4		[mm]	65	86,5	93	111
j1		[mm]	12	16	17	20
j2		[mm]	9	13,5	15,5	22
j3		[mm]	9	13,5	15,5	22
j4		[mm]	14	20	25	32
j5		[mm]	4	2	6	12
k1		[mm]	41 ±0,02	55 ±0,02	68 ±0,02	80 ±0,02
k2		[mm]	5 ±0,05	0 ±0,05	0 ±0,05	0 ±0,05
k3		[mm]	6,5	6,5	6,5	8
k4		[mm]	1,5	1,5	1,5	1,5
k5		[mm]	Ø 8 H7	Ø 8 H7	Ø 8 H7	Ø 10 H7
k6		[mm]	5,5	5,5	5,5	7
k7		[mm]	3	3	3	4
l1		[mm]	Ø 6 f7	Ø 6 f7	Ø 6 f7	Ø 6 f7
l2			M4x7,5 tief	M4x7,5 tief	M4x7,5 tief	M4x7,5 tief
m1		[mm]	Ø 13 f7	Ø 13 f7	Ø 13 f7	Ø 13 f7
m2		[mm]	2	2	2	2
m3			M4x6 tief	M4x6 tief	M4x6 tief	M4x6 tief
m4		[mm]	21	27	27	27
n1		[mm]	16	21,5	22,5	26,5
p1			M5	M5	M5	M5
p2		[mm]	8,5	10,6	12,3	15,2
p3		[mm]	38,6	50,9	55,1	66,5
p4		[mm]	53	73	77	84
p5			M5	G1/4	G1/4	G1/4
q1		[mm]	30	40	50	50
q2		[mm]	12,5	20	25	28
q3		[mm]	25	40	50	55
q4			M8	M12	M16	M16
R		[mm]	0,3	0,3	0,3	0,3
w1		[mm]	min. 31,5	min. 41,5	min. 43,5	51,5
w2		[mm]	10,6	14,3	14,8	18
w3		[mm]	23,4	30,7	31,9	37,5
w4		[mm]	max. Ø 4	max. Ø 5,5	max. Ø 5,5	max. Ø 5,5
w5		[mm]	2,5 -0,5	2,5 -0,5	2,5 -0,5	2,5 -0,5
x1		[mm]	7	7	8	8
Masse ca. 1825XX0		[kg]	1,0	2,3	3,8	6,1
1825XX1		[kg]	1,1	2,7	4,6	7,3
1825XX2		[kg]	1,2	3,0	5,1	8,1

Berechnungen



1. Spannhebellänge L ist bekannt

1.1 Zulässiger Betriebsdruck

$$p_{zul} = \frac{B}{\frac{C}{L} + 1} \leq 250 \text{ bar} \quad [\text{bar}]$$

1.2 Effektive Spannkraft

$$p_{zul} > 250 \text{ bar} \rightarrow F_{sp} = -\frac{A}{L} * 250 \quad [\text{kN}]$$

$$p_{zul} < 250 \text{ bar} \rightarrow F_{sp} = -\frac{A}{L} * p_{zul} \quad [\text{kN}]$$

2. Min. Spannhebellänge

$$L_{min.} = \frac{C}{\frac{B}{p} - 1} \quad [\text{mm}]$$

L, L_{min} = Spannhebellänge [mm]

p, p_{zul} = Betriebsdruck [bar]

A, B, C, = Konstanten nach Tabelle

Konstante

	18251	18252	18253	18254
A	0,449	1,54	2,827	5,193
A*	0,386	1,45	2,728	5,076
B	442,45	448,42	429,34	429,75
B*	514,86	475,83	444,98	420,08
C	22,325	31,35	35,15	43,5

A*, B* für Ausführung mit Schaltstange

Beispiel 1: Hebelspanner 1825 111
Betriebsdruck 200 bar
Standard-Spannhebel L = 29 mm

Effektive Spannkraft

$$F_{Sp} = -\frac{A}{L} * p = -\frac{0,449}{29} * 200 = 3,1 \text{ kN}$$

Beispiel 2: Hebelspanner 1825 110
Betriebsdruck 200 bar

Min. Spannhebellänge

$$L_{min} = \frac{C}{\frac{B}{p} - 1} = \frac{22,325}{\frac{442,45}{200} - 1} = 18,4 \text{ mm}$$

Effektive Spannkraft

$$F_{Sp} = -\frac{A}{L} * p = -\frac{0,449}{18,4} * 200 = 4,9 \text{ kN}$$

Beispiel 3: Hebelspanner 1825210
Sonderspannhebel L = 30 mm
Zulässiger Betriebsdruck

$$p_{zul} = \frac{B}{\frac{C}{L} + 1} = \frac{448,42}{\frac{31,35}{30} + 1} = 219 \text{ bar}$$

Effektive Spannkraft

$$F_{Sp} = -\frac{A}{L} * p_{zul} = -\frac{1,54}{30} * 219 = 11,25 \text{ kN}$$

Beispiel 4: Hebelspanner 1825310
Sonderspannhebel L = 118 mm
Zulässiger Betriebsdruck

$$p_{zul} = \frac{B}{\frac{C}{L} + 1} = \frac{429,34}{\frac{35,15}{118} + 1} = 330,8 > 250 \text{ bar}$$

Effektive Spannkraft

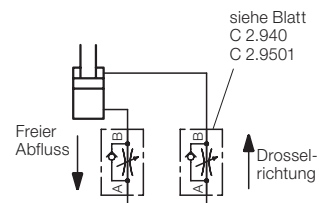
Der max. Betriebsdruck ist 250 bar, deshalb

$$F_{Sp} = -\frac{A}{L} * 250 = -\frac{2,827}{118} * 250 = 6 \text{ kN}$$

Wichtiger Hinweis

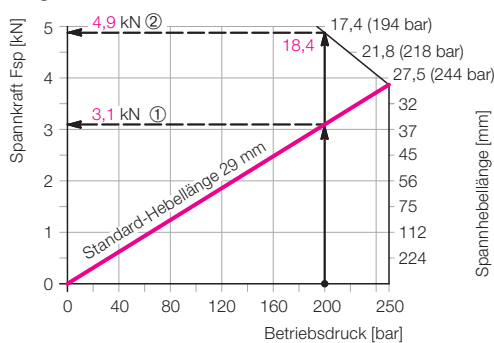
Längere Sonderspannhebel haben eine größere Masse. Deshalb muss der Volumenstrom stark gedrosselt werden, damit die Mechanik in den Endlagen nicht beschädigt wird.

Die Drosselung soll im Zulauf erfolgen, also zum Hebelspanner hin.

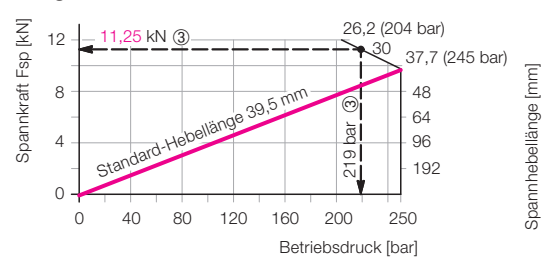


Spannkraftdiagramme

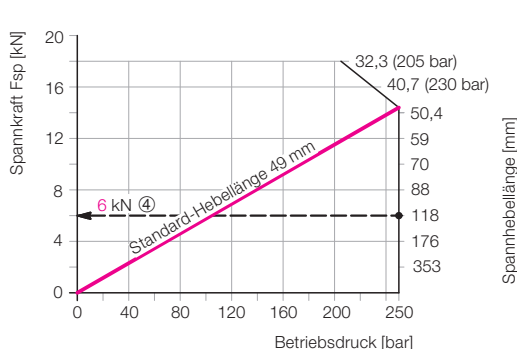
Baugröße 1



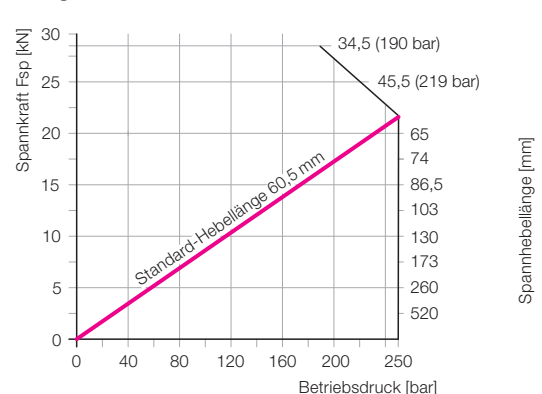
Baugröße 2



Baugröße 3



Baugröße 4



Betriebsbedingungen, Toleranzen und sonstige Angaben siehe Blatt A 0.100