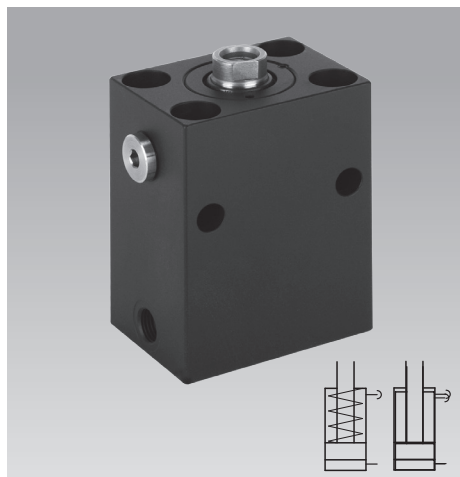




Blockzylinder

einfach wirkend, mit und ohne Federrückzug
max. Betriebsdruck 500 bar



Vorteile

- 8 Baugrößen mit 2 Hublängen lieferbar
- Großer Durchmesserbereich
Kolben-Ø 16 bis 100 mm
- Großer Hubbereich 8 bis 100 mm
- Großer Kraftbereich
2 kN bei Kolben-Ø 16 mm und 100 bar
392 kN bei Kolben-Ø 100 mm und 500 bar
- Hohe Kraftdichte
- Kompakte Blockbauform
- Viele Befestigungsmöglichkeiten
- Viele Anschlussmöglichkeiten
- Einsatzgehärtete Kolbenstange
- Wahlweise NBR- oder FKM-Dichtungen und Abstreifer
- Betriebstemperatur bis 200 °C mit FKM-Dichtungen
- Leckölarm
- Wartungsfrei

Einsatz

Einfach wirkende Blockzylinder können für alle hydraulisch betätigten linearen Bewegungen eingesetzt werden, bei denen keine Rückzugskraft erforderlich ist oder der Kolben durch externe Kraft zurück gefahren wird.

- Positionieren
- Spannen
- Stützen
- Klemmen
- Nieten
- Bewegen
- Schließen
- Verriegeln
- Heben
- Drücken

Funktion

Mit Federrückzug

Bei Druckbeaufschlagung fährt der Kolben aus. Nach Druckentlastung wird der Kolben durch Federkraft wieder eingefahren.

Die Druckfeder muss dabei nicht nur die Reibungskräfte überwinden, sondern auch das Hydrauliköl zurück in den Tank fördern.

Ohne Federrückzug

Bei Druckbeaufschlagung fährt der Kolben aus. Nach Druckentlastung muss der Kolben durch eine externe Kraft wieder eingefahren werden. Da keine Druckfeder eingebaut ist, hat dieser einfach wirkende Blockzylinder den gleichen Hub wie die doppelt wirkende Ausführung bei gleicher Länge.

Werkstoffe

Zylindergehäuse: Vergütungsstahl brüniert*

Kolben: Einsatzstahl gehärtet und geschliffen

O-Ringe und Abstreifer:

NBR = Nitril-Butadien-Kautschuk
Temperaturbereich: -25 bis +100 °C

FKM = Fluor-Kautschuk
Temperaturbereich: -15 bis +200 °C

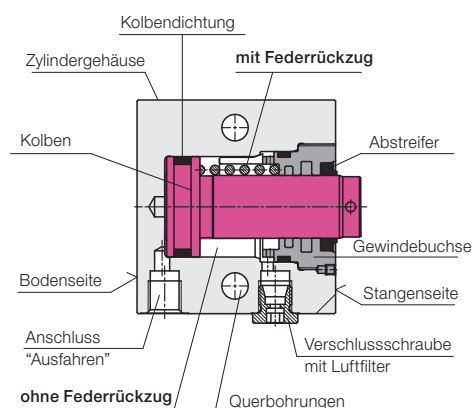
Glydringe und Stützringe:

PTFE = Polytetrafluorethylen
Temperaturbereich: -45 bis +200 °C

Druckflüssigkeit: siehe Katalogblatt A 0.100
Sonderausführungen für andere Druckflüssigkeiten und Betriebstemperaturen bis +250 °C auf Anfrage lieferbar.

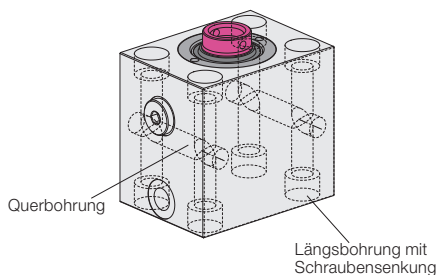
* Baugröße 1519 schwarz matt lackiert

Aufbau

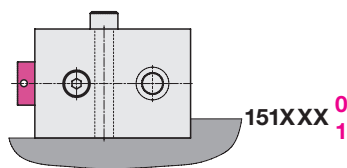


Befestigungsmöglichkeiten

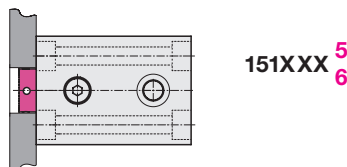
Mögliche Befestigungsbohrungen



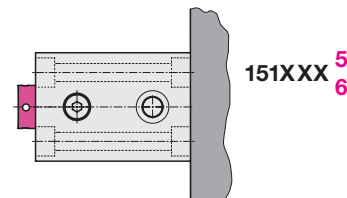
● **Breitseite**



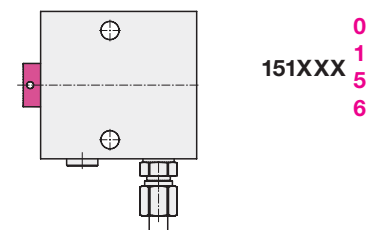
● **Stangenseite**



● **Bodenseite**

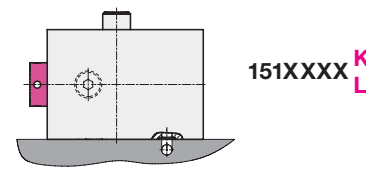


Hydraulische Anschlussmöglichkeiten
Rohrgewinde

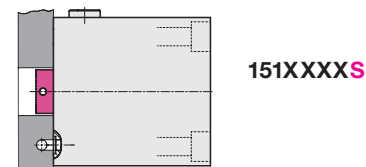


Flansch mit O-Ring-Abdichtung

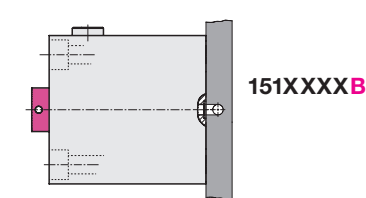
● **Breitseite**



● **Stangenseite**



● **Bodenseite**



Rohrgewinde

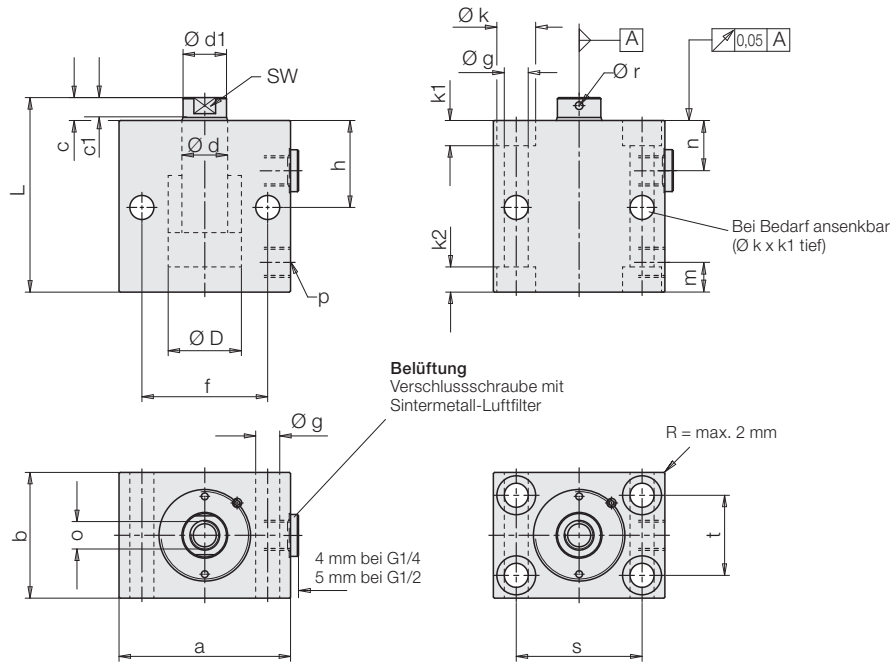
Hub 8 bis 100 mm

2 Querbohrungen

2 Querbohrungen und
4 Längsbohrungen

151XXX⁰ (NBR)
1 (FKM)

151XXX⁵ (NBR)
6 (FKM)



Kolben-Ø D	[mm]	16	25	32	40	50	63	80	100
Stangen-Ø d	[mm]	10	16	20	25	32	40	50	63

Mit Federrückzug

Hub 8 bis 32 mm

X = Kennzahl für Bohrungen und Dichtungen → siehe oben

Hub ±0,6	[mm]	8	8	10	10	12	12	12	12
Gesamtlänge L ±0,5	[mm]	62	71	85	89	100	116	131	145
Federrückzugskraft min.	[N]	57	145	222	276	387	429	760	1200
Masse ca.	[kg]	0,8	1,2	2	2,76	4,5	8,2	15,4	24,8
Bestell-Nr.		151100X	151300X	151410X	151500X	151600X	151700X	151800X	151900X

Hub ±0,6	[mm]	20	20	20	20	20	25	32	32
Gesamtlänge L ±0,5	[mm]	97	101	110	114	125	149	179	205
Federrückzugskraft min.	[N]	48	160	228	276	450	470	720	1230
Masse ca.	[kg]	1,4	2	2,8	3,6	6,1	10,3	20,3	39
Bestell-Nr.		151102X	151302X	151412X	151502X	151602X	151703X	151804X	151904X

Ohne Federrückzug

Hub 16 bis 100 mm

X = Kennzahl für Bohrungen und Dichtungen → siehe oben

Hub ±0,6	[mm]	16	20	25	25	25	30	32	40
Gesamtlänge L ±0,5	[mm]	62	71	85	89	100	116	131	145
Masse ca.	[kg]	0,8	1,2	1,9	2,7	4,4	8	15	24
Bestell-Nr.		151101X	151301X	151411X	151501X	151601X	151701X	151801X	151901X

Hub ±0,6	[mm]	50	50	50	50	50	63	80	100
Gesamtlänge L ±0,5	[mm]	97	101	110	114	125	149	179	205
Masse ca.	[kg]	1,3	1,9	2,7	3,5	6	10	20	37
Bestell-Nr.		151106X	151306X	151416X	151506X	151606X	151707X	151808X	151909X

Abmessungen Technische Daten • Wichtige Hinweise

Baugröße		1511	1513	1514	1515	1516	1517	1518	1519
Kolben-Ø D	[mm]	16	25	32	40	50	63	80	100
Stangen-Ø d	[mm]	10	16	20	25	32	40	50	63
Druckkraft bei	100 bar [kN]	2,0	4,9	8,0	12,6	19,5	31,2	50,4	78,4
	500 bar [kN]	10,0	24,5	40,2	62,8	98,5	156,0	252,0	392,0
Ölbedarf / 10 mm Hub	Vorlauf [cm ³]	2,01	4,91	8,05	12,56	19,63	31,17	50,26	78,54
a	[mm]	60	65	75	85	100	125	160	200
b	[mm]	35	45	55	63	75	95	120	150
c	[mm]	6 (7)*	7	10	10	10	14	14	15
Ø d1 x c1	[mm]	9,2x3,7	15x5	19x7,8	24x7,1	30,5x6,5	38,7x9,2	48x9,2	61x10,7
f	[mm]	30	50	55	63	76	95	120	158
Ø g	[mm]	6,5	8,5	10,5	10,5	13	17	21	25
h	[mm]	30	33	38	40	44	50	60	64
h1	[mm]	24,5	26	27	27	30	41	47	54
Ø k	[mm]	11	13,5	17	17	20	26	33	40
k1	[mm]	7	9	11	11	13	17	21,5	25,5
k2	[mm]	4	9	11	11	13	17	21,5	25,5
m	[mm]	11	11	11	11	13	17	21	25
n	[mm]	16,5	18	22	24	27	26	34	35
o x Gewindetiefe	[mm]	M6x12	M10x15	M12x15	M16x25	M20x30	M27x40	M30x40	M42x60
p		G1/4	G1/4	G1/4	G1/4	G1/4	G1/2	G1/2	G1/2
Ø r	[mm]	–	–	–	4	4	4	5	6
s	[mm]	40	50	55	63	76	95	120	158
t	[mm]	22	30	35	40	45	65	80	108
SW	[mm]	8	13	17	–	–	–	–	–
u ± 0,05	[mm]	1,1	1,1	1,1	1,1	1,1	1,5	1,5	1,5
Ø v1 ausfahren	[mm]	3,5	4	5	6	6	8	8	8
w + 0,2	[mm]	9,8	9,8	9,8	9,8	10,8	13,8	13,8	13,8
x	[mm]	7	7,5	10	10	13	16	21	25

Allgemeintoleranzen nach DIN ISO 2768-mH

* 7mm bei 1511 02X und 1511 06X

Wichtige Hinweise

Blockzylinder sind für den industriellen Gebrauch bestimmt, um hydraulischen Druck in lineare Bewegung und Kraft umzusetzen. Sie können sehr hohe Kräfte erzeugen. Die Vorrichtung oder Maschine muss die Kräfte aufnehmen können.

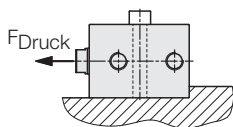
Im Wirkungsbereich der Kolbenstange besteht Quetschgefahr. Der Hersteller der Vorrichtung oder Maschine ist verpflichtet wirksame Schutzeinrichtungen vorzusehen.

Befestigung

Für die Befestigung von Blockzylindern können grundsätzlich Schrauben der Festigkeitsklasse 8.8 verwendet werden.

Abstützung

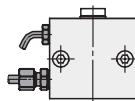
Werden Blockzylinder mit Schrauben quer zur Zylinderachse befestigt, müssen sie ab 100 bar Betriebsdruck abgestützt werden.



Abstützung erforderlich, wenn $p > 100$ bar (siehe auch Seite 5 „Quernut“)

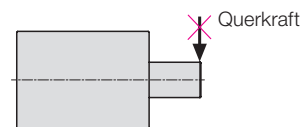
Belüftung des Federraums

Wenn die Gefahr besteht, dass Flüssigkeiten durch den Sintermetall-Luftfilter in den Federraum gelangen, muss ein Belüftungsschlauch angeschlossen und an eine geschützte Stelle verlegt werden (siehe Katalogblatt G 0.110).



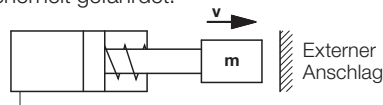
Querkräfte

Querkräfte können nicht aufgenommen werden, da bei einfach wirkenden Blockzylindern die Führung der Kolbenstange nicht durch Hydrauliköl geschmiert wird.



Zulässige dynamische Belastung

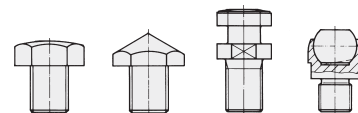
Diese Blockzylinder-Baureihe hat keine Endlagendämpfung, d.h. eine am Kolben befestigte Masse m wird mit der Geschwindigkeit v ungebremst gegen den inneren Anschlag fahren. Vor allem in Ausfahrrichtung wird dabei die Gewindebuchse überlastet und die Betriebssicherheit gefährdet.



Bei Kolbengeschwindigkeiten über 0,05 m/s und einer Masse, die das Eigengewicht des Blockzylinders übersteigt, muss entweder ein Zylinder mit Endlagendämpfung genommen oder gegen externen Anschlag gefahren werden. Dies gilt auch für Stanzanwendungen.

Zubehör Druckschrauben

Als Zubehör können verschiedene Druckschrauben und Kupplungszapfen geliefert werden. Siehe Katalogblatt G 3.800.



Weitere Anwendungshinweise sind auf dem Katalogblatt A 0.100 und in der Programmübersicht Blockzylinder zu finden.

Flansch mit O-Ring-Abdichtung

Breitseite K

Breitseite L

Stangenseite S

Bodenseite B

Mit Federrückzug
Hub 8 bis 12 mm
Ohne Federrückzug
Hub 16 bis 40 mm

Mit Federrückzug
Hub 20 bis 32 mm
Ohne Federrückzug
Hub 50 bis 100 mm

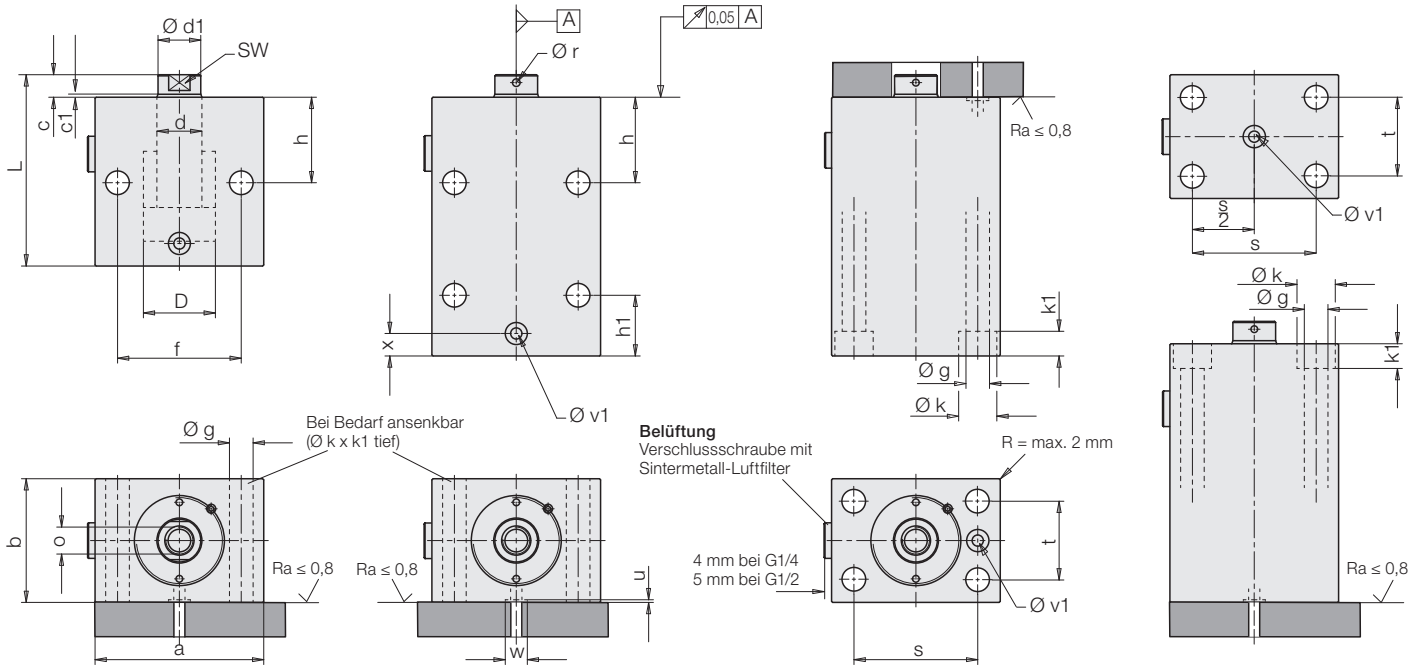
Mit Federrückzug
Hub 8 bis 32 mm
Ohne Federrückzug
Hub 16 bis 100 mm

2 Querbohrungen
151X **XX0K** (NBR)
XX1K (FKM)

4 Querbohrungen
151X **XX0L** (NBR)
XX1L (FKM)

4 Längsbohrungen
151X **XX5S** (NBR)
XX6S (FKM)

151X **XX5B** (NBR)
XX6B (FKM)



Kolben-Ø D	[mm]	16	25	32	40	50	63	80	100
Stangen-Ø d	[mm]	10	16	20	25	32	40	50	63

Mit Federrückzug		Hub 8 bis 32 mm			XX = Kennzahlen für Dichtungswerkstoff und Flanschseite → siehe oben				
Hub ±0,6	[mm]	8	8	10	10	12	12	12	12
Gesamtlänge L +0,5/-0,8	[mm]	62	71	85	89	100	116	131	145
Federrückzugskraft min.	[N]	57	145	222	276	387	429	760	1200
Masse ca.	[kg]	0,8	1,2	2	2,76	4,5	8,2	15,4	24,8
Bestell-Nr.		1511 00XX	1513 00XX	1514 10XX	1515 00XX	1516 00XX	1517 00XX	1518 00XX	1519 00XX
Hub ±0,6	[mm]	20	20	20	20	20	25	32	32
Gesamtlänge L +0,5/-0,8	[mm]	97	101	110	114	125	149	179	205
Federrückzugskraft min.	[N]	48	160	228	276	450	470	720	1230
Masse ca.	[kg]	1,4	2	2,8	3,5	6,1	10,3	20,3	39
Bestell-Nr.		1511 02XX	1513 02XX	1514 12XX	1515 02XX	1516 02XX	1517 03XX	1518 04XX	1519 04XX

Ohne Federrückzug		Hub 16 bis 100 mm			XNNX = Kennzahlen für Dichtungswerkstoff und Flanschseite → siehe oben				
Hub ±0,6	[mm]	16	20	25	25	25	30	32	40
Gesamtlänge L +0,5/-0,8	[mm]	62	71	85	89	100	116	131	145
Masse ca.	[kg]	0,8	1,2	1,9	2,7	4,4	8	15	24
Bestell-Nr.		1511 01XX	1513 01XX	1514 11XX	1515 01XX	1516 01XX	1517 01XX	1518 01XX	1519 01XX
Hub ±0,6	[mm]	50	50	50	50	50	63	80	100
Gesamtlänge L +0,5/-0,8	[mm]	97	101	110	114	125	149	179	205
Masse ca.	[kg]	1,3	1,9	2,7	3,5	6	10	20	37
Bestell-Nr.		1511 06XX	1513 06XX	1514 16XX	1515 06XX	1516 06XX	1517 07XX	1518 08XX	1519 09XX

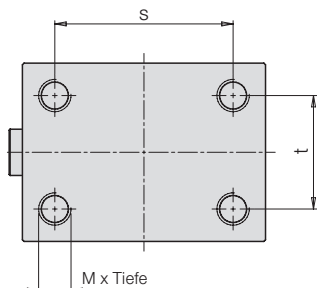
O-Ringe für Flanschfläche: (im Lieferumfang enthalten)

Abmessung	[mm]	7 x 1,5	7 x 1,5	7 x 1,5	7 x 1,5	8 x 1,5	10 x 2	10 x 2	10 x 2
Bestell-Nr. NBR		3000342	3000342	3000342	3000342	3000343	3000347	3000347	3000347
Bestell-Nr. FKM		3001077	3001077	3001077	3001077	3000275	3001078	3001078	3001078

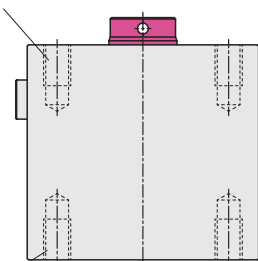
Standard-Varianten Gewinde • Quernut • Hubbegrenzung

4 Gewinde stirnseitig zur Gehäusebefestigung C, D

Die Blockzylinder können anstelle der Längs- und Querbohrungen auch mit 4 Innengewinden geliefert werden, wahlweise auf der Stangenseite C oder auf der Bodenseite D.



Stangenseite: 151XXXXC



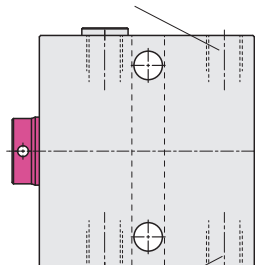
Bodenseite: 151XXXXD

Quernut zur Gehäuseabstützung E, F, Q

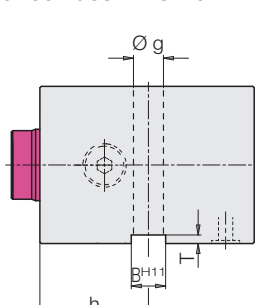
Die Blockzylinder ohne Längsbohrung oder Innengewinde können mit einer Quernut für eine Passfeder geliefert werden.

Bei Rohranschluss muss die Lage der Anschlussgewinde vorher festgelegt werden (Kennbuchstabe E oder F). Bei Flanschanschluss (K oder L) ist der Kennbuchstabe Q.

Rohranschluss rechts: 151XXXXE



Rohranschluss links: 151XXXXF



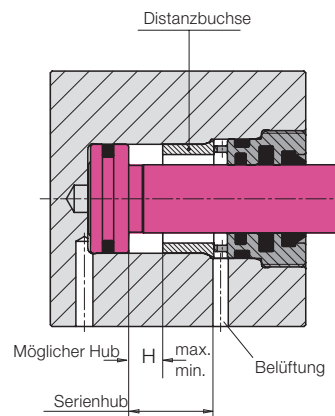
Flanschanschluss: 151XXXXQ

Hubbegrenzung durch Distanzbuchse H

Bei den Blockzylindern kann das Ausfahren des Kolbens durch Einbau einer Distanzbuchse begrenzt werden.

Der minimale Hub sollte nicht unter 1 mm liegen. Der maximal mögliche Hub ausgehend vom Serienhub ist untenstehender Tabelle zu entnehmen.

Nur ohne Federrückzug!



Beispiel: Möglicher Hub

Blockzylinder 1515065
Serienhub 50 mm

Nach Tabelle:

H_{min.} = 1 mm
H_{max.} = 50 – 3 = 47 mm

Grundausführung	Abmessungen								
	4 Gewinde C, D			Quernut E, F, Q				Hubbegrenzung H	
Bestell-Nr. (Seite 2 bis 4)	M x Tiefe	s	t	B ^{H11}	T	Ø g	h	H _{min.}	H _{max.}
1511XXXX	M 6 x 9	40	22	8	2	6,5	30	1	Serienhub – 3
1513XXXX	M 8 x 12	50	30	10	2	8,5	33	1	Serienhub – 3
1514XXXX	M 10 x 15	55	35	12	3	10,5	38	1	Serienhub – 3
1515XXXX	M 10 x 15	63	40	12	3	10,5	40	1	Serienhub – 3
1516XXXX	M 12 x 18	76	45	15	5	13	44	1	Serienhub – 4
1517XXXX	M 16 x 24	95	65	20	5	17	50	1	Serienhub – 4
1518XXXX	M 20 x 30	120	80	24	7	21	60	1	Serienhub – 6
1519XXXX	M 24 x 36	158	108	28	7	25	64	1	Serienhub – 6

Allgemeintoleranzen nach DIN ISO 2768-mH

Alle Maße in mm.

Bestell-Beispiele

4 Gewinde

Blockzylinder 1517005 (Rohranschluss) mit 4 Gewinde M16 auf der Bodenseite

Bestell-Nr. 1517005D

Blockzylinder 1517005B (Flanschanschluss) mit 4 Gewinde M16 auf der Bodenseite

Bestell-Nr. 1517005BD

Quernut

Blockzylinder 1517000 (Rohranschluss) mit Quernut und Anschlussgewinde links

Bestell-Nr. 1517000F

Blockzylinder 1517000K (Flanschanschluss) mit Quernut

Bestell-Nr. 1517000KQ

Hubbegrenzung

Blockzylinder 1517010 (Rohranschluss) mit Hubbegrenzung auf 15 mm

Bestell-Nr. 1517010H15

Blockzylinder 1517010K (Flanschanschluss) mit Quernut und Hubbegrenzung auf 15 mm

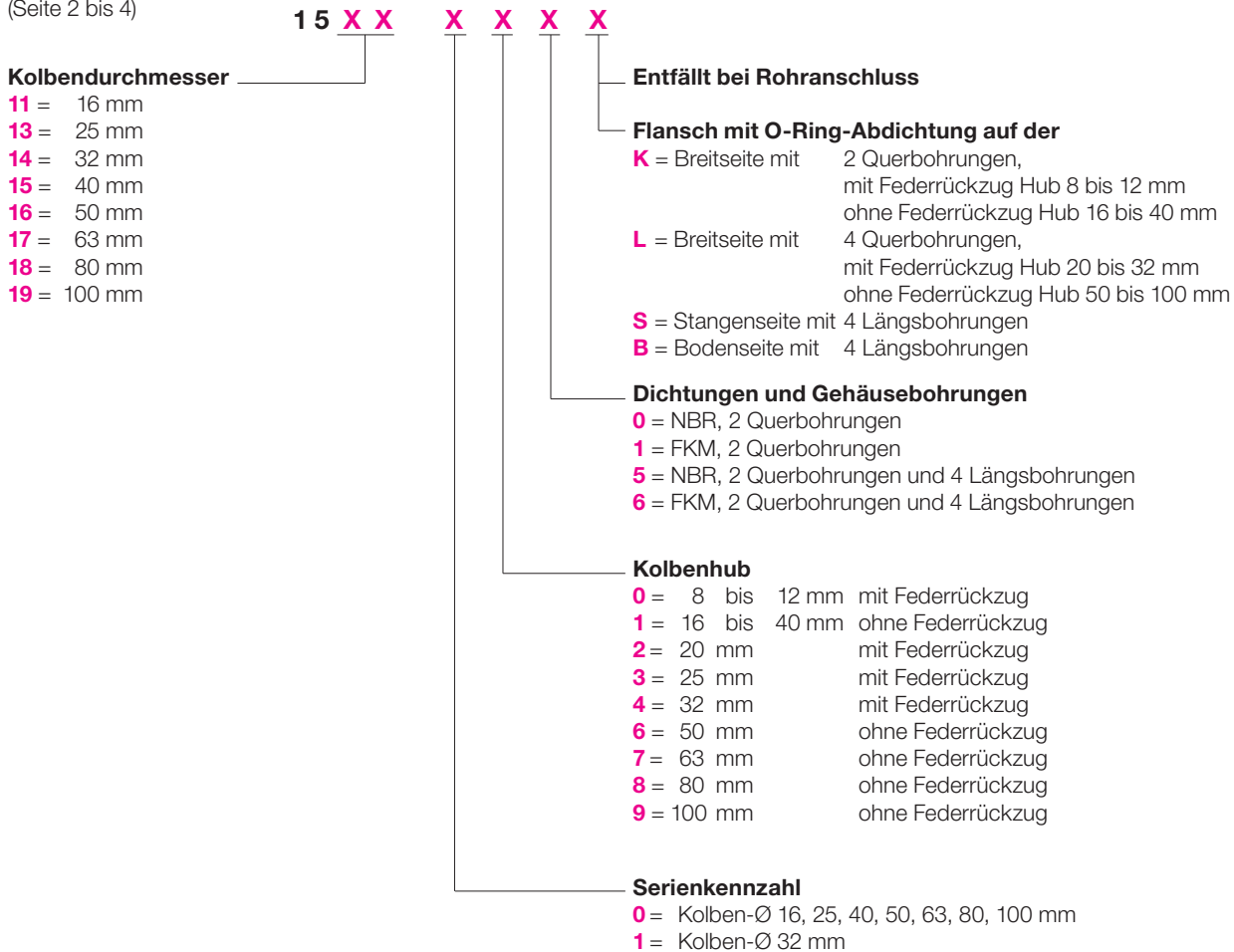
Bestell-Nr. 1517010KQH15

Mögliche Kombinationen der Standard-Varianten siehe Seite 6.

Bestell-Nummernschlüssel Zubehör

Bestell-Nummernschlüssel der Grundausführungen*

(Seite 2 bis 4)



*) Wichtige Hinweise

Der Bestell-Nummernschlüssel ermöglicht die **Ermittlung der technischen Daten bei bekannter Bestell-Nummer**.
Der Bestell-Nummernschlüssel ist nicht geeignet für die Auswahl einer beliebigen Variante. Standardmäßig lieferbar sind nur die Ausführungen nach Tabelle auf den Seiten 2 oder 4.
Sondervarianten auf Anfrage lieferbar.

Bestell-Nummernschlüssel der Standard-Varianten und mögliche Kombinationen

Erläuterung der Kennbuchstaben und Bestellbeispiele siehe Seite 5.

