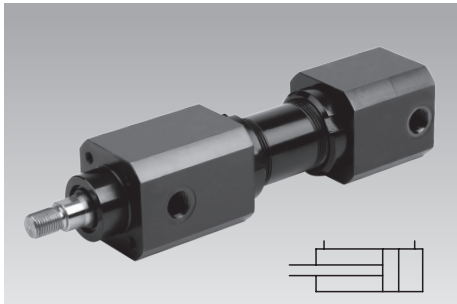




Hydrozylinder mit optionaler Endlagendämpfung, doppelt wirkend, max. Betriebsdruck 200 bar


Hydrozylinder ohne Endlagendämpfung

Beschreibung

Doppelt wirkender Hydrozylinder mit Anschlussmaßen in Anlehnung an DIN ISO 6020. Wesentlicher Unterschied ist die kürzere Nulllänge. Auf Wunsch auch in der längeren Ausführung nach DIN ISO 6020 lieferbar. Die Kolbenstange ist mit einem Außengewinde versehen.

Zur Befestigung ist das vordere und hintere Gehäuse mit 4 Innengewinden ausgestattet. Die einstellbare Endlagendämpfung vermeidet einen zu harten Anschlag des Kolbens im Zylindergehäuse bei folgenden Anwendungen:

1. Hohe Kolbengeschwindigkeit
2. Zusatzmasse an der Kolbenstange
3. Wenn ein externer Anschlag zum Abfangen der Zusatzmasse nicht möglich ist.

Funktionsweise Endlagendämpfung

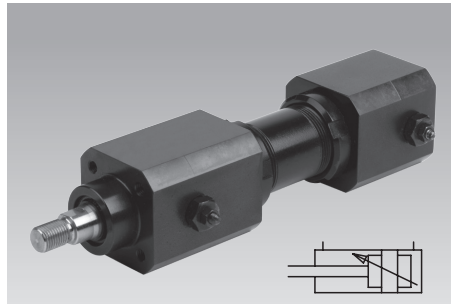
Kurz vor der Endlage des Kolbens fährt ein Dämpfungszapfen in eine Dämpfungsscheibe und drosselt den abfließenden Volumenstrom und damit auch die Kolbengeschwindigkeit. Die Restgeschwindigkeit kann durch ein einstellbares Drosselventil in gewissen Grenzen geregelt werden.

Werkstoffe

Gehäuse: Automatenstahl, brüniert
 Zylinderrohr: HP-Rohr
 Kolbenstange: Vergütungsstahl, hartverchromt
 Dichtungen: NBR oder FKM

Wichtige Hinweise

Bei der Auswahl des Hydrozylinders unbedingt die maximal zulässige Querkraft und Knickbelastung beachten. Betriebsbedingungen, Toleranzen und sonstige Angaben siehe Blatt A 0.100.


Hydrozylinder mit Endlagendämpfung

Vorteile

- Optionale einstellbare Endlagendämpfung
- Max. Kolbengeschwindigkeit 0,5 m/s
- Verschleiß- und reibungsarme Glydtringdichtungen
- Hohe Standzeiten durch Einsatz von Führungsringen an Kolben und Kolbenstange
- Geringste Leckage durch doppelte Abdichtung der Kolbenstange
- Kolbenstange induktionsgehärtet und hartverchromt
- Wirksamer Schmutzabstreifer
- Selbstzentrierende Dämpfungsscheiben mit Rückschlagventilfunktion für ungedrosselten Zylinderanlauf
- Befestigungsgewinde und Zentrierung an beiden Zylinderköpfen ermöglichen Anbau nicht serienmäßigen Zubehörs
- Besonders geeignet für Vorrichtungsbau und Formenbau durch Direktbefestigung am Zylinderkopf (kleiner Teilkreisdurchmesser) und genaue Zentrierung
- Kürzeste Baulänge

Zubehör

Flansch zur Befestigung

Der Flansch ermöglicht ein Anschrauben des Hydrozylinders von der Zylinderseite (siehe Bilder rechts).

Gelenklager

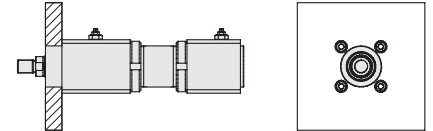
Als Zubehör können folgende Gelenklager geliefert werden (siehe Seite 3 und Katalogblatt G 3.810).

Ein Lagerbock, der mit Zylinderschrauben an den Zylinderboden angeschraubt wird.

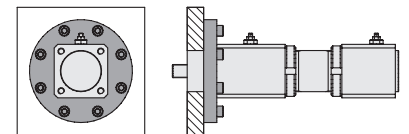
Ein Gelenkkopf, der auf das Außengewinde der Kolbenstange geschraubt und anschließend mit der Kolbenstange verklemt wird.

Befestigungsmöglichkeiten

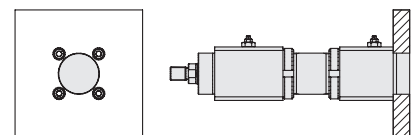
• Flanschbefestigung vorne



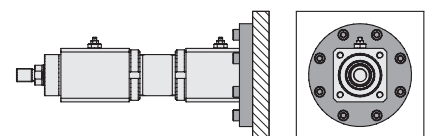
• Flanschbefestigung vorne mit Zubehör Flansch



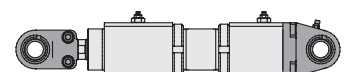
• Flanschbefestigung hinten



• Flanschbefestigung hinten mit Zubehör Flansch

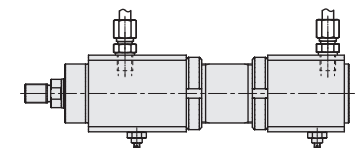


• Mit Zubehör Gelenkkopf und Lagerbock

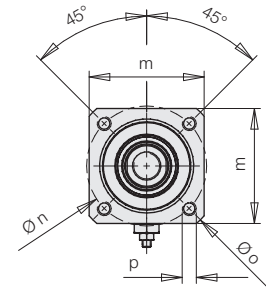
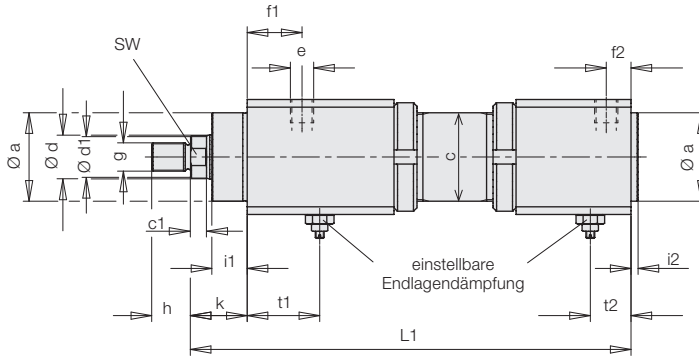
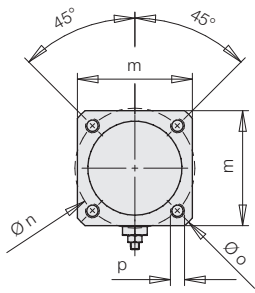


Hydraulische Anschlussmöglichkeiten

• Rohrgewinde



Abmessungen Technische Daten



		Standard			Artikel und Preise auf Anfrage		
		25	32	40	50	63	80
Kolben-Ø D	[mm]	25	32	40	50	63	80
Stangen-Ø d *)	[mm]	16	20	25	32	40	50
Nennkraft	Druck [kN]	9,8	16	25	39,2	62,3	100,5
bei 200 bar	Zug [kN]	5,7	9,8	15,3	23,1	37,2	61,2
Kolbenfläche	[cm²]	4,91	8,04	12,56	19,63	31,17	50,26
Ringfläche	[cm²]	2,89	4,90	7,65	11,59	18,61	30,63
Dämpfungsweg	[mm]	16	16	20	25	32	40
L	[mm]	38	44	52	65	80	97
L1 = Hub +	[mm]	108 (150)	121 (170)	149 (190)	162 (205)	189 (224)	226 (250)
L2 = Hub +	[mm]	120 (162)	137 (186)	165 (206)	182 (225)	214 (249)	258 (282)
L3 = Hub +	[mm]	140 (178)	162 (206)	195 (231)	219 (257)	259 (289)	313 (332)
Ø a f7	[mm]	32	40	50	60	70	85
Ø c	[mm]	35	42	50	60	75	95
Ø d1 x c1	[mm]	15x9	19x8	24x9	31x10	39x12	49x13
e		G 1/4	G 1/4 (3/8)	G 1/4 (1/2)	G 1/2	G 1/2 (3/4)	G 1/2 (3/4)
f 1 *)	[mm]	21	22,5	31	34	41	46
f 2 *)	[mm]	11	11	14	17	22	28
g	[mm]	M 12x1,25	M 14x1,5	M 16x1,5	M 20x1,5	M 27x2	M 33x2
h	[mm]	16	18	22	28	36	45
i 1	[mm]	15	20 *)	20 *)	24	29	37 *)
i 2	[mm]	3	3	4	4	4	4
k	[mm]	28	32	32	38	45	54
m *)	[mm]	50	55	65	80	95	115
Ø n	[mm]	45	58	68	82	95	115
Ø o *)	[mm]	61	73	86	104	119	144
p x Gewindetiefe	[mm]	M6x12	M8x15	M8x15	M10x20	M12x20	M16x28
Ø r	[mm]	90	110	125	150	170	195
s	[mm]	12	16	16	20	25	32
t 1	[mm]	25	29	41	44	54	60
t 2	[mm]	15	17	23	27	35	42
Ø u	[mm]	75	92	106	126	145	165
Ø v	[mm]	7	9	9	11	14	18
SW	[mm]	13	17	22	27	36	46
minimaler Hub	± 1,5 [mm]	70	70	60	70	80	80
maximaler Hub	± 1,5 [mm]	750	950	1200	1200	1200	1200

Wichtiger Hinweis

Bei Hubauswahl zulässige Knickbelastung und Querkraft auf Seite 3 beachten.

Bestell-Nummernschlüssel

1 2 9 X 1 X X X X X

Hub in mm (Beispiel Hub = 85 mm: **0085**)

Achtung: minimalen und maximalen Hub beachten (siehe Tabelle)
Überlängen auf Anfrage

- 3 = Kolben-Ø 25
- 4 = Kolben-Ø 32
- 5 = Kolben-Ø 40
- 6 = Kolben-Ø 50
- 7 = Kolben-Ø 63
- 8 = Kolben-Ø 80

- 0 = Dichtung aus NBR, ohne Dämpfung
- 1 = Dichtung aus FKM, ohne Dämpfung
- 2 = Dichtung aus NBR, mit Dämpfung
- 3 = Dichtung aus FKM, mit Dämpfung

Maßangaben in () nach DIN ISO 6020 auf Anfrage lieferbar.

Mit *) gekennzeichnete Maße nicht nach DIN ISO 6020.

Bestellbeispiel

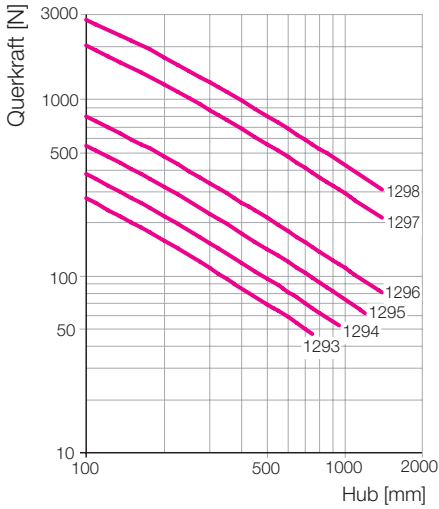
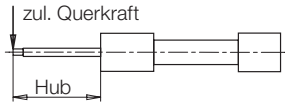
Hydrozylinder,
Kolbendurchmesser = 32 mm,
mit FKM-Dichtung, ohne Dämpfung,
Hub = 85 mm

Bestell-Nummer: 1294 11 0085

Artikel und Preise
auf Anfrage

Technische Daten Zubehör

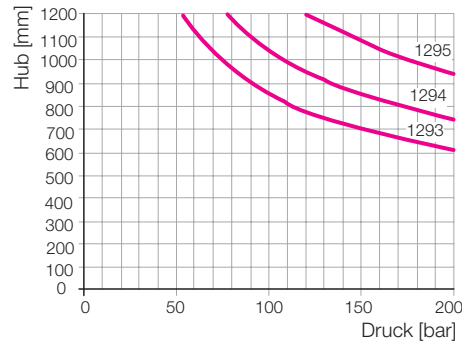
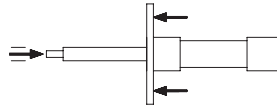
Zulässige Querkraft bei ausgefahrener Kolbenstange



Knickbelastung

Flanschbefestigung vorne

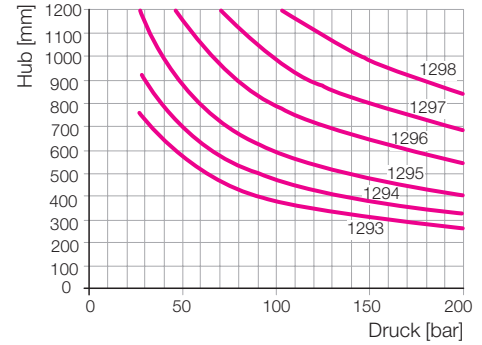
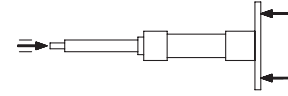
Grenzwerte für Hub und Betriebsdruck bei Knickbelastung (Knicksicherheit = 3,5)



Knickbelastung

Flanschbefestigung hinten

Grenzwerte für Hub und Betriebsdruck bei Knickbelastung (Knicksicherheit = 3,5)

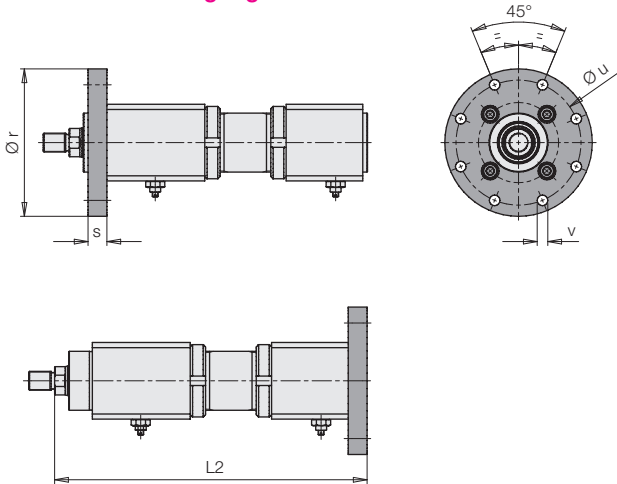


Wichtiger Hinweis

Querkräfte sind möglichst zu vermeiden, da die Lebensdauer von Kolben- und Stangenführung reduziert wird.

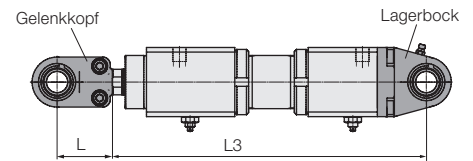
Zubehör

Flansch zur Befestigung



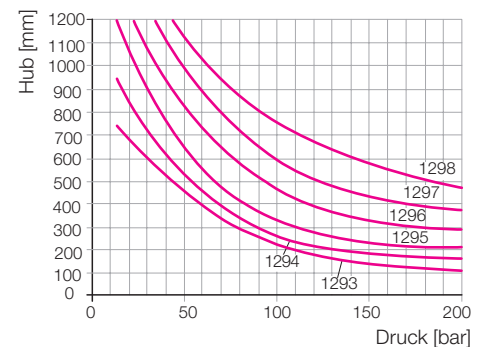
Gelenklager

Abmessungen, Anwendungsrichtlinien und weitere Angaben siehe Blatt G 3.810.



Knickbelastung bei Gelenklagern

Grenzwerte für Hub und Betriebsdruck bei Knickbelastung (Knicksicherheit = 3,5)



Bestellnummern Zubehör

Hydrozylindergröße	1293	1294	1295	1296	1297	1298
Flansch	1283910	1284910	1285910	1286910	1287910	1288910
Gelenkkopf	3890023	3890012	3890017	3890014	3890018	3890025
Lagerbock	1293940	1294940	1295940	1296940	1297940	1298940

Artikel und Preise auf Anfrage