

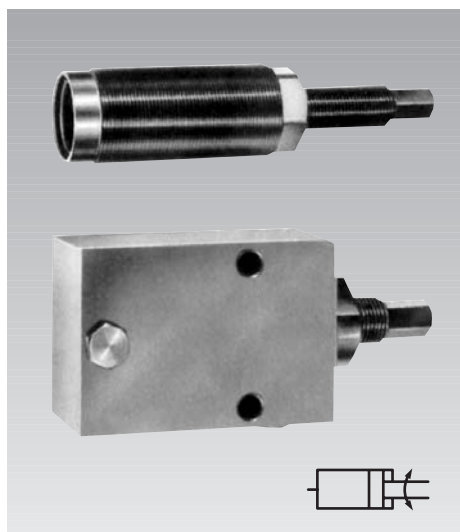


ROEMHELD

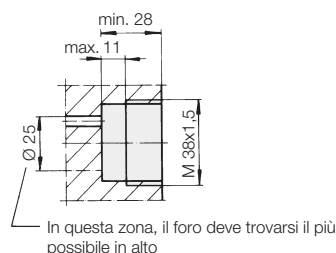
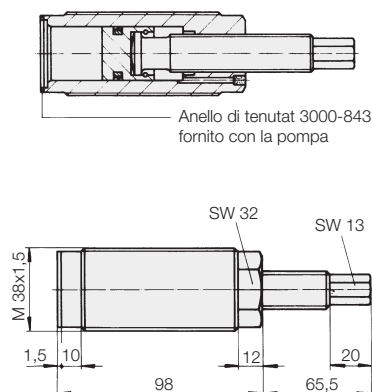
D 8.819

Pompa a vite

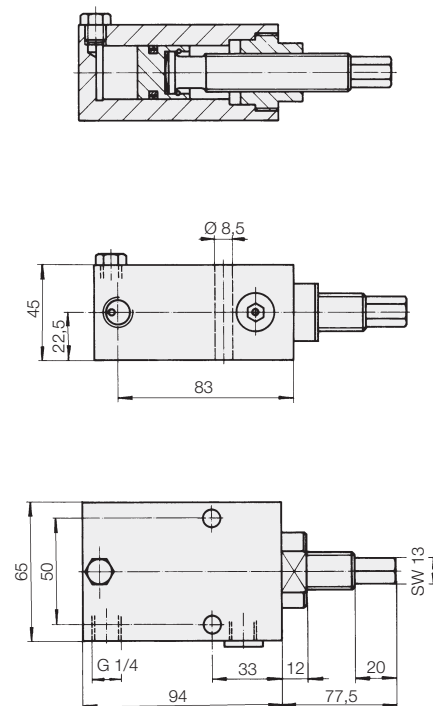
Pressione max. d'esercizio 500 bar



Versione con corpo filettato



Versione a basetta



Impiego

La pompa a vite si presta particolarmente per generare la pressione necessaria alle attrezzature di bloccaggio molto piccole, le quali debbono rimanere indipendenti da una alimentazione d'olio esterna.

Avvertenze importanti

Unitamente all'elemento di bloccaggio si ottiene un sistema chiuso, per il quale occorre tenere presente quanto segue:

Gli elementi di bloccaggio collegati debbono essere a tenuta ermetica nella posizione di riposo e sotto pressione statica, il che viene garantito da tutti gli elementi Römheld.

Tenuto conto del trafilamento dei cilindri di bloccaggio durante il loro movimento e della compressibilità dell'olio (1% con 140 bar di incremento della pressione), il volume utile della pompa in una corsa deve essere sfruttato soltanto al 60-70 %.

L'aria presente nell'olio ne aumenta considerevolmente la compressibilità e causa cadute di pressione. Pertanto il sistema deve essere completamente disaerato. E' assolutamente necessaria una vite per lo spurgo dell'aria che deve essere disposta nel punto più alto del sistema. Nello stesso punto si effettua, dopo aver riportato la pompa nella posizione iniziale, il rabbocco dell'olio. Le tubazioni ed i fori debbono essere disposti in modo che in nessun punto possano crearsi sacche d'aria non eliminabili.

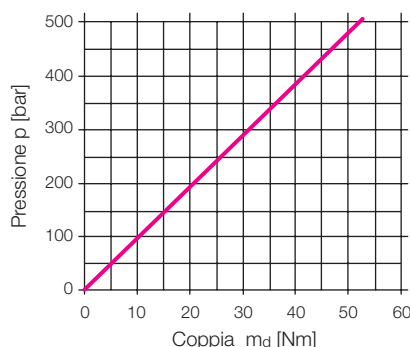
Un'esatta regolazione della forza di serraggio è possibile soltanto mediante controllo con manometro, dato che in un sistema chiuso non è possibile inserire una valvola di limitazione della pressione ad azione diretta.

Una limitazione della coppia durante l'azionamento della vite è possibile, per esempio, mediante un avvitatore ad aria compressa di precisione. Comunque per la taratura ed il controllo è sempre necessario un manometro. Se non esistono impedimenti, può essere anche impiegato un pressostato elettroidraulico oppure un cilindro di controllo precaricato con molle a disco, il quale può essere controllato per mezzo di finecorsa per esempio nel caso di utilizzo in sistemi pallettizzati.

No. ordinaz. **8819-101**

Dati tecnici

Diametro pistone	25 mm
Corsa	43 mm
Volume utile	21 cm ³
Volume spostato/giro	0,98 cm ³
Coppia di serraggio della versione con corpo filettato	80 Nm
Posizione di montaggio	orizzontale come rappresentato sopra



No. ordinaz. **8819-001**

Schema idraulico

