



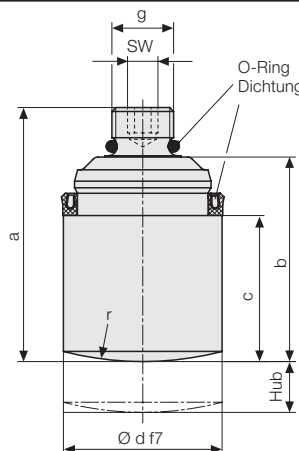
Einbaukolben

einfach wirkend mit Federrückstellung
max. Betriebsdruck 250 bar



Vorteile

- Geringe Einbauhöhe
- Äußerst kompakte Bauform
- Extrem kleine Bauhöhe trotz Rückholfeder und voll belastbarer Hubbegrenzung
- Einfache Austauschbarkeit
- Hohe Kraftdichte



Technische Daten

max. Betriebsdruck 250 bar

Spannkraft bei 250 bar	[kN]	12,25	20	31,25	48,75
Spannkraft bei 100 bar	[kN]	4,9	8	12,5	19,5
Federrückstellkraft min.	[N]	130	200	230	400
Kolben-Ø d	[mm]	25	32	40	50
Hub	[mm]	8	8	8	12
Gesamtölbedarf	[cm³]	4	7	10	24
a	[mm]	40	47	50	75
b	[mm]	32,5	34,5	36	56
c	[mm]	23,5	25	26	43
e	[mm]	11,5	14	19,5	24
f	[mm]	32	42	47	58
g	[mm]	G 1/8	G 1/4	G 3/8	G 1/2
r	[mm]	50	100	150	200
SW	[mm]	4	6	6	8
Anzugmoment	[Nm]	10	20	25	30
Masse	[kg]	0,10	0,17	0,28	0,59
Bestell-Nr.		1072010	1073010	1074010	1075020

Einsatz

Eingesetzt werden Einbaukolben in Leisten und Blöcken zum Spannen und Klemmen von Werkstücken und Werkzeugen. Besonders geeignet sind die Einbaukolben durch ihre kompakte Form und geringe Einbauhöhe bei engen und flachen Einbauverhältnissen.

Beschreibung

Plungerkolben einfach wirkend mit integrierter Rückstellfeder, Hubbegrenzung und Befestigungsschraube als nicht demontierbare Einheit. Dichtring auf PTFE-Basis, O-Ring als statische Abdichtung. Kolben gehärtet und geschliffen. Auf Wunsch wird ein Abstreifring für den Gehäuseeinbau mitgeliefert. Sonderdichtung auf Anfrage.

Wichtige Hinweise

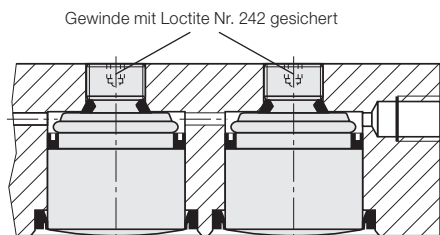
Seitenkräfte weniger als 5% der Spannkraften. Für eine einwandfreie Funktion sind Einbaumaße und Oberflächenqualitäten genau einzuhalten. Zum Ein- und Ausbau Innensechskant verwenden. O-Ring nach Demontage erneuern.

Max. Einsatztemperatur 80 °C.

Gewinde mittels Loctite Nr. 242 sichern.

Anwendungsbeispiel

Einbaukolben in Spannleiste eingebaut



Hydraulikaggregate

siehe Produktgruppe 7

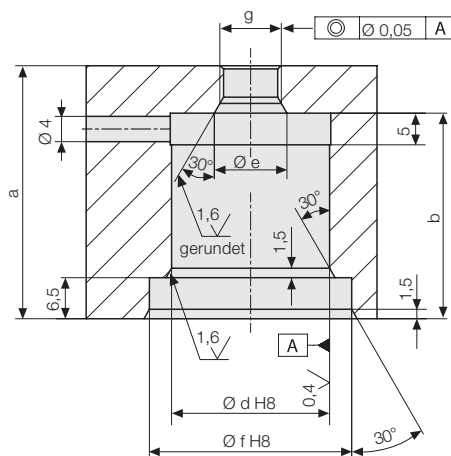
Hydraulisches Zubehör

siehe Produktgruppe 11

Aufnahmebohrung

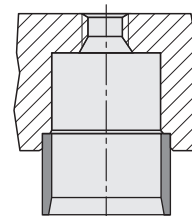
Hydraulikzufuhr durch Verbindungsbohrungen im Grundkörper.

Es ist nur ein Ölanschluss erforderlich.



Montagehülse

für Einbaukolben und Abstreifring



Abstreifring

