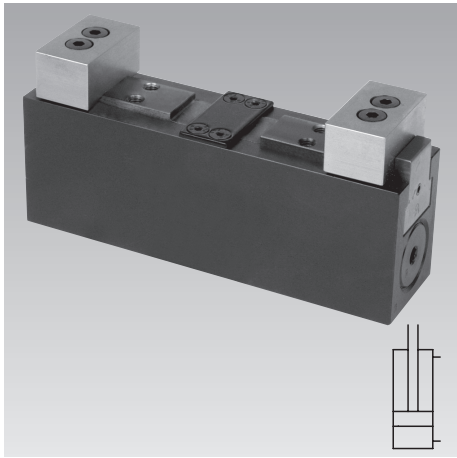




## Mordaza para útiles, posición flexible

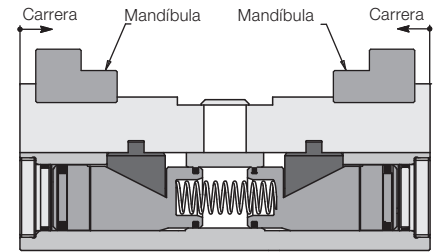
fuerza de sujeción máx. 8 kN, ancho de mandíbula 40 mm  
 doble efecto, presión máx. de servicio 250 bar



### Ventajas

- Construcción muy compacta
- Rigidez elevada
- Fuerza de sujeción elevada con fuerzas de acercamiento reducidas
- Posición flexible dentro del campo de sujeción
- Función doble efecto
- Útiles sin tuberías posibles
- Mandíbulas intercambiables
- Buena protección contra virutas
- Conexión para engrase central
- Posición de montaje cualquiera

### Principio de funcionamiento



### Aplicación

Mordazas para útiles de posición flexible pueden bloquear y apoyar las secciones inestables de una pieza a mecanizar que ya está posicionada y bloqueada en topes fijos.

Por su construcción compacta pueden montarse en un espacio muy reducido. Las mordazas para útiles son especialmente apropiadas para la fabricación en serie en aplicaciones automáticas.

La función doble efecto del cilindro combinado con el engrase central y una buena protección contra virutas garantiza una seguridad de proceso elevada.

### Descripción

La mordaza para útiles con función de sujeción en posición flexible consiste de un cuerpo base muy delgado con 2 cilindros hidráulicos integrados. Las fuerzas del pistón se transmiten por dos correderas a los dos carros de sujeción que pueden desplazarse independientemente uno de otro. Durante el bloqueo los dos carros de sujeción se acercan casi sin fuerzas a la pieza a mecanizar (ver página 3).

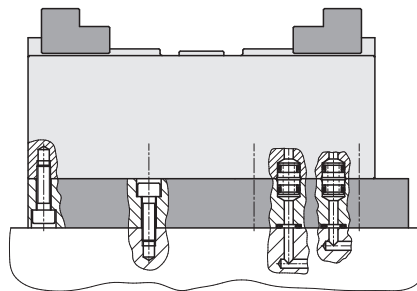
Después aumenta la presión de sujeción y por lo tanto la fuerza de sujeción. Con la unión por chaveta los carros de sujeción están asegurados contra un desplazamiento. Por lo tanto la pieza a mecanizar está bloqueada de manera flotante sin deformarla.

Todas las roscas y conexiones se encuentran al lado inferior para permitir la disposición de varios elementos de sujeción en un espacio muy reducido. Si la fijación desde abajo no es posible una placa adaptadora para la conexión adosada y para la conexión con racores y tubos está disponible. Como accesorio hay también piezas brutas de mandíbulas que pueden adaptarse a los contornos de la pieza a mecanizar.

### Fijación desde arriba

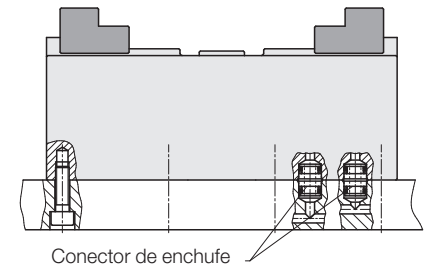
con accesorio placa adaptadora

#### Orificios taladrados

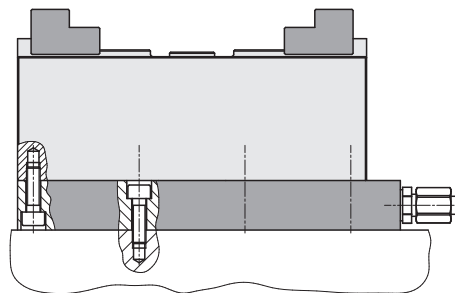


### Fijación desde abajo

#### Orificios taladrados

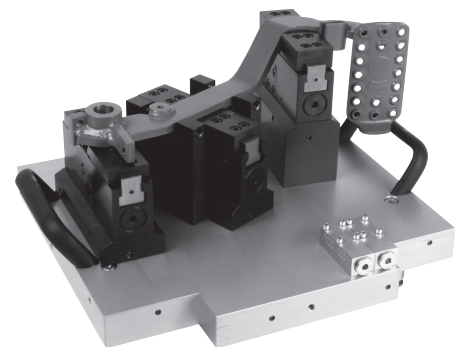


#### Orificios roscados



### Ejemplo de aplicación

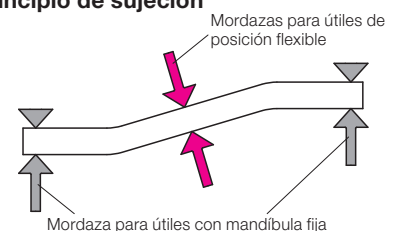
Util de sujeción de un pedal de camión.



### Accesorio

Las mandíbulas y la placa adaptadora no están incluidas en el suministro de la mordaza para útiles y deben de pedirse por separado.

### Principio de sujeción



Referencia 4413080

Características técnicas

Fuerza de sujeción a 250 bar	[kN]	8
Fuerza de retención a 250 bar	[kN]	10
Presión mínima	[bar]	25
Presión mín. de desbloqueo	0,5 x presión de sujeción	
Carrera de sujeción	[mm]	2 x 8
Ancho de mandíbula	[mm]	40
Caudal máx.*	[cm <sup>3</sup> /s]	17
Volumen de carrera Bloqueo	[cm <sup>3</sup> ]	8,4
Desbloqueo	[cm <sup>3</sup> ]	7
Peso	[kg]	aprox. 2,5

\* Ver página 3 „Sujeción en posición flexible“

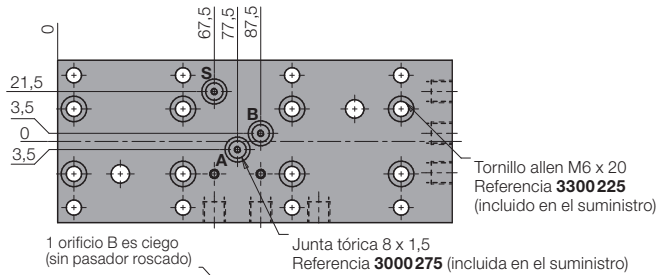
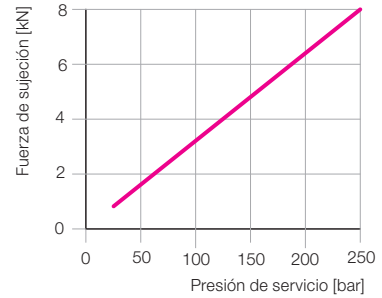
Accesorio: placa adaptadora

Vista desde abajo

Placa adaptadora (accesorio)

Peso	[kg]	aprox. 1,9
Referencia		0441305

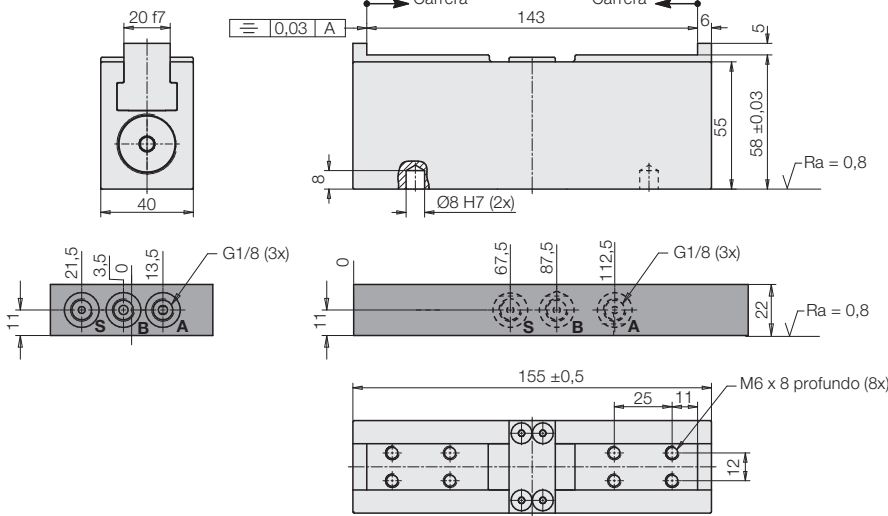
Diagrama de la fuerza de sujeción  
(Altura de la mandíbula 15 mm)



- A = Bloqueo
- B = Desbloqueo
- S = Engrase central

- Bloqueo y desbloqueo**  
cada Ø10 H7 x 7 profundo para 4 x unión de conexión enchufable 9210132 (incluida en el suministro), ver también hoja F 9.300
- Engrase central**  
2 x con junta tórica 3000876 (3,68x1,78 mm) (incluida en el suministro)

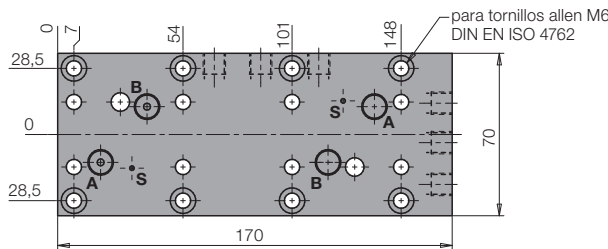
**¡Instrucción importante**  
Si la mordaza para útiles está montada directamente sin placa adaptadora, todos los 5 orificios (2xA, 1xB, 2xS) deben conectarse individualmente.



Accesorio: placa adaptadora  
Vistas laterales

Instrucciones importantes

La mordaza para útiles es sólo apropiada para la sujeción exterior.  
La mandíbula de sujeción debe de engrasarse a través del engrase central después de 500 ciclos de sujeción a lo más tardar.  
(Recomendado: Aceite para pista de bancada ISO 68)  
Nunca utilizar la carrera de sujeción completa para que la pieza a mecanizar sea bloqueada de manera segura.  
Temperatura máx. de servicio 80 °C.  
Condiciones de servicio y otros datos ver hoja A 0.100.



Accesorio: placa adaptadora  
Vista desde arriba

# Accesorio

## Sujeción en posición flexible

### Mandíbulas fabricadas por el cliente

Las mandíbulas se fabrican según los contornos de la pieza a mecanizar.

La altura máx. de las mandíbulas X a una presión de servicio de 250 está indicada en la tabla de abajo.

Si la presión de servicio es más baja, las mandíbulas pueden realizarse más altas según los diagramas de abajo.

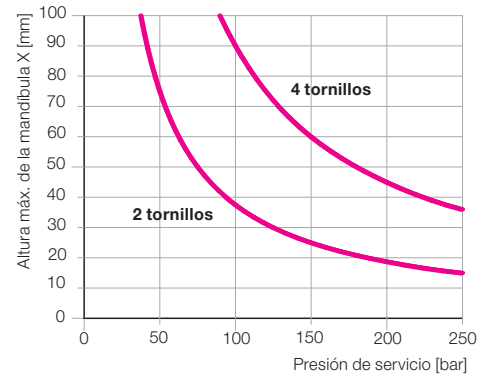
### Altura máx. de las mandíbulas X a una presión de servicio máx. de 250 bar

Tornillos de fijación para mandíbulas	M6x16 – 12.9
X [mm] con 2 tornillos	15
X [mm] con 4 tornillos	36

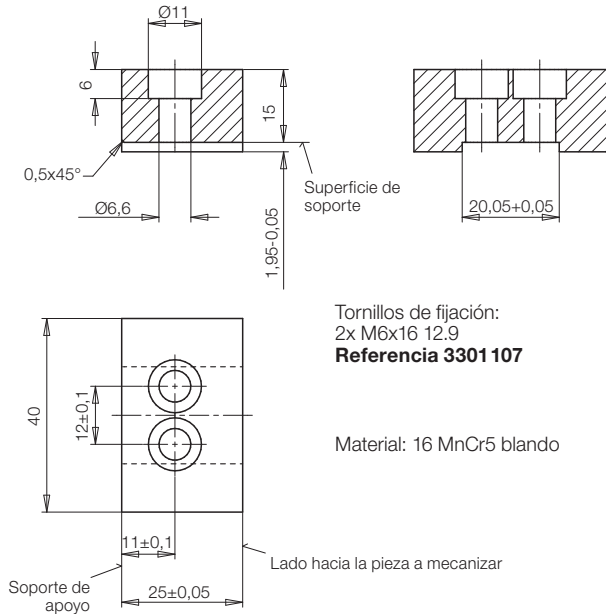
### Instrucción importante

Las mandíbulas deben de apoyarse siempre en el apoyo previsto, ya que los tornillos de fijación no pueden compensar las fuerzas de sujeción que se generan.

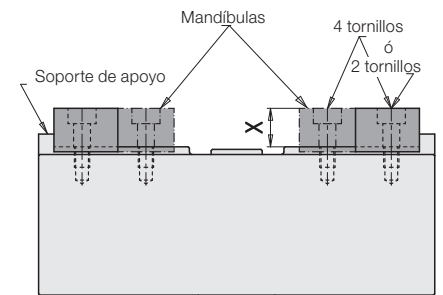
### Altura máx. de las mandíbulas X en función de la presión de servicio



### Pieza bruta de mandíbula 40 mm Referencia 3548070

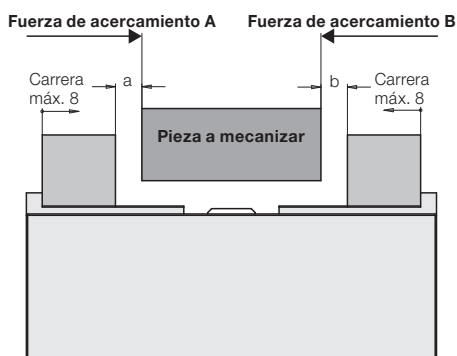


### Fijación de las mandíbulas



### Sujeción en posición flexible

#### 1. Posición de la pieza a mecanizar en el campo de sujeción



**Dimensiones límites:** a máx. = 7 mm  
b máx. = 7 mm

#### Recomendación

Posicionar la mordaza para útil de posición flexible lo más simétrico posible a la pieza a mecanizar, de manera que las mandíbulas de sujeción efectúan más o menos la misma carrera y una carrera lo más pequeña posible.

#### 2. Fuerzas de acercamiento posibles durante el proceso de sujeción

A causa de factores de fricción ligeramente diferentes y de un muelle extensor interno las dos mandíbulas de sujeción no se acercan uniformemente a la pieza a mecanizar. Una mandíbula de sujeción está siempre adelante. Por eso una deformación puede efectuarse en el caso de piezas a mecanizar muy inestables. La fuerza de acercamiento posible puede deducirse del diagrama.

#### 3. Caudal máx.

En el caso de piezas a mecanizar inestables y / o mandíbulas de sujeción pesadas, el caudal en la línea de alimentación debe estrangularse de manera que las mandíbulas de sujeción se acercan a la pieza a mecanizar lo mas suave posible. En caso necesario, se puede cambiar ambos pasadores roscados M3 (Ø 0,7) en los orificios A.

#### Fuerza de acercamiento en función de la diferencia de la carrera (a-b) o (b-a)

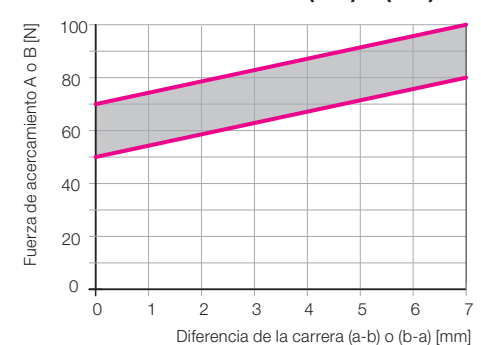


Diagrama válido para posición de montaje horizontal.

Para la disposición vertical se debe tener en cuenta el peso de las mandíbulas de sujeción.