



## Staffa ad articolazione scorrevole

Versione compatta, con controllo di posizione opzionale, a doppio effetto, pressione max. d'esercizio 350 bar



### Descrizione

Nella staffa con articolazione scorrevole, la forza del pistone viene deviata di 180° dalla leva di bloccaggio, ma rimane disponibile, pressochè senza perdite, quale forza di bloccaggio.

La cinematica della articolazione scorrevole fa scorrere indietro la leva di bloccaggio, per cui i pezzi possono essere inseriti senza impedimenti.

La posizione della leva di bloccaggio può essere controllata mediante finecorsa di prossimità ad induzione o con ugelli pneumatici.

Il corpo della staffa con articolazione scorrevole può essere incassato in un foro dell'attrezzatura fin contro la sua superficie piana. Se ciò non fosse possibile, sono disponibili, quali accessori, piastre distanziali. In entrambi i casi l'allacciamento idraulico è possibile per mezzo di raccordi filettati oppure attraverso canali nel corpo dell'attrezzatura.

### Avvertenze importanti

La leva di bloccaggio non deve essere impedita nei suoi movimenti di retrazione e verso l'esterno.

Si deve verificare periodicamente se le cave del cursore sono pulite, eliminando eventuali impurità e trucioli.

Per le condizioni d'esercizio, le tolleranze ed altri dati vedere la tabella A 0.100.

### Vantaggi

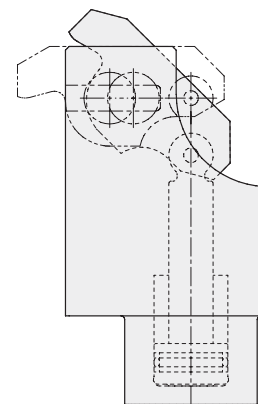
- Elevata forza di bloccaggio, fino a 10 kN
- Ingombri minimi
- Elevato rendimento
- Elevata rigidità che consente di assorbire forze trasversali nel punto di bloccaggio
- Carico e scarico dell'attrezzatura senza alcun impedimento
- Controllo pneumatico o induttivo di posizione della leva di bloccaggio (a richiesta)
- Controllo della posizione di sbloccaggio e del campo di bloccaggio (a richiesta)
- Leva di bloccaggio in grado di inserirsi in nicchie ristrette
- Possibilità di montare il corpo parzialmente incassato
- Adduzione dell'olio a scelta con raccordo o canale creato mediante foratura
- Lunga durata grazie al raschiatore metallico a protezione dello stelo pistone

### Impieghi

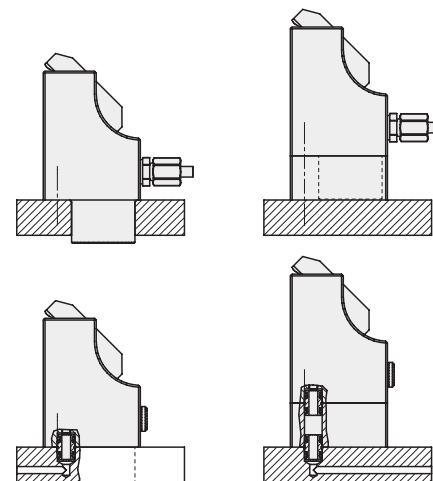
La staffa di bloccaggio ad articolazione scorrevole genera una forza di bloccaggio molto elevata in rapporto alla sua superficie d'appoggio.

Essa si presta pertanto per bloccaggi su macchine di grande potenza e nei casi in cui lo spazio disponibile sull'attrezzatura è limitato. I pezzi possono essere liberamente inseriti dall'alto. Quale superficie di bloccaggio è sufficiente una nicchia appena più larga della leva di bloccaggio. Grazie a questa particolarità, la staffa si presta ottimamente, con pressione idraulica adeguatamente ridotta, anche per il bloccaggio di pezzi in alluminio sensibili alle deformazioni.

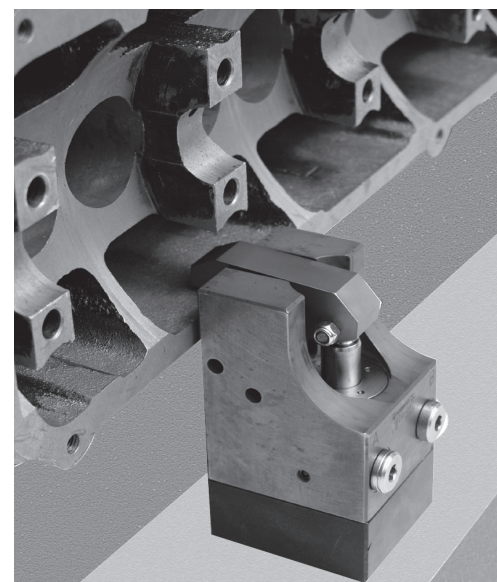
### Principio di funzionamento

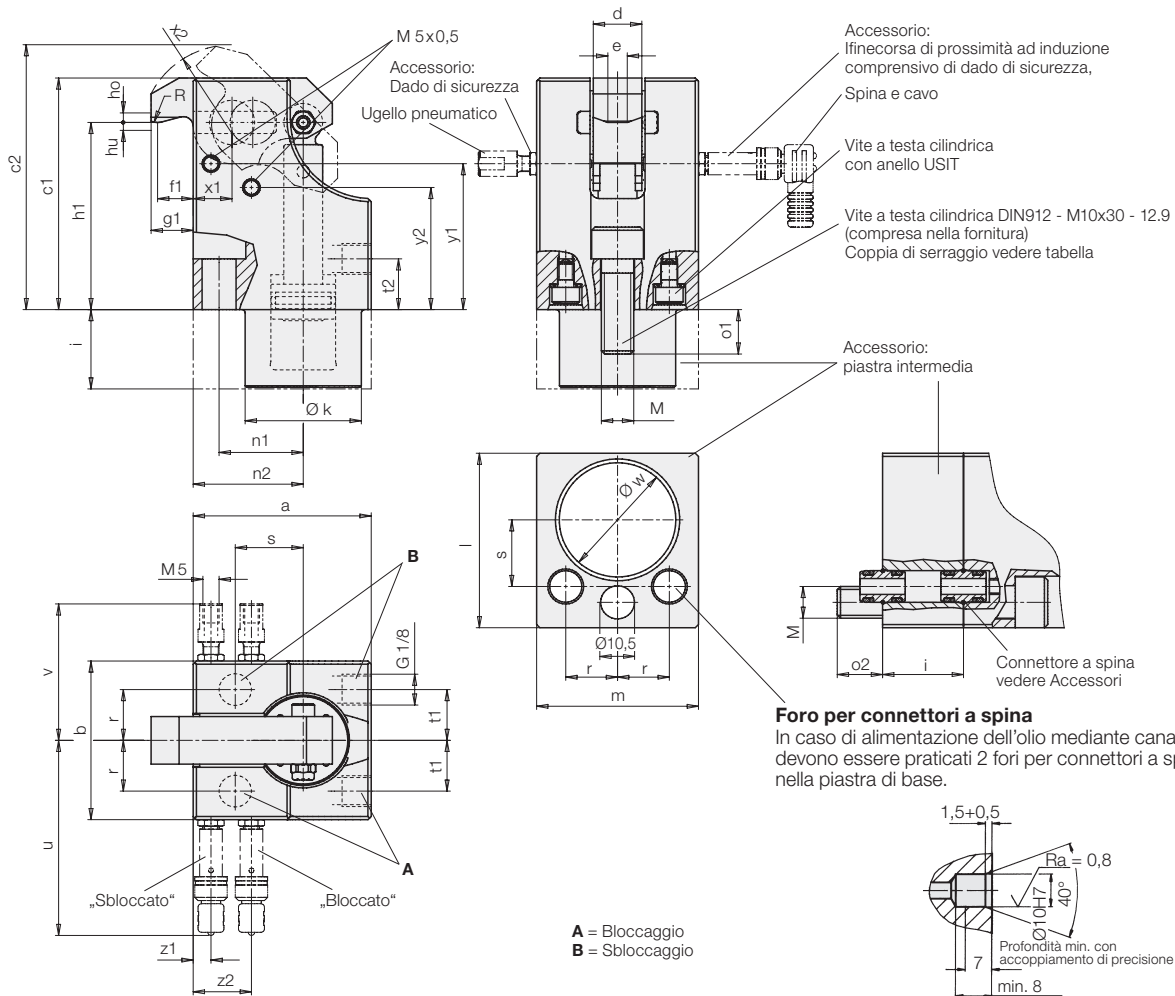


### Possibilità di montaggio



**Raschiatore metallico di serie**





**Foro per connettori a spina**

In caso di alimentazione dell'olio mediante canali forati devono essere praticati 2 fori per connettori a spina nella piastra di base.

Forza bloccaggio $F_{Sp}$ a 350 bar	[kN]	10
Quantità olio per bloccaggio	[cm <sup>3</sup> ]	6
Quantità olio per sbloccaggio	[cm <sup>3</sup> ]	4
Flusso volumetrico ammesso	[cm <sup>3</sup> /s]	10
a	[mm]	55
b	[mm]	50
c1 / c2	[mm]	73 / 83,5
d	[mm]	15
e	[mm]	6
f1	[mm]	11
g1	[mm]	13
h1	[mm]	59
ho / hu, punto blocc. superiore / inferiore	[mm]	3,0 / 2,5
i	[mm]	25
Ø k	[mm]	35,9
l	[mm]	55
m	[mm]	50
M, vite TC sec. DIN912 / Coppia serraggio	[Nm]	M10 / 87
n1 / n2	[mm]	26 / 34
o1 / o2	[mm]	14 / 14
r ±0,02	[mm]	16
R	[mm]	5
s ±0,02	[mm]	21
t1 / t2	[mm]	16 / 16
u, ca.	[mm]	62
v, ca.	[mm]	43
Ø w +0,1, Foro montaggio	[mm]	36
x1 / x2	[mm]	12 / 28
y1 / y2	[mm]	46 / 38,5
z1 / z2	[mm]	5,5 / 18
<b>No. ordin.</b>		<b>1824040</b>

Per l'attacco a flangia togliere i 2 tappi (le vite) a testa cilindrica con anelli USIT ed avvitare nel corpo tappi G 1/8.

Accessori	No. Ordin.
Tappo filettato G 1/8	<b>3610158</b>
Connettore a spina	<b>9210132</b>
Sono necessari: 2 elementi senza e 4 elementi con piastra intermedia	
Finecorsa di prossimità induttivo	<b>3829198</b>
Spina + cavo	<b>3829099</b>
Ugello pneumatico	<b>3612033</b>
Dado di sicurezza	<b>3301803</b>
Piastra intermedia per 1824040	<b>3456425</b>
Vite TC DIN912-M10x55 12.9	<b>3300434</b>

**Dati tecnici per finecorsa di prossimità induttivi**

Tensione esercizio UB	10... 30 V c.c.
Funzione commutazione	chiusura
Uscita	PNP
Materiale del corpo	acciaio inox
Protezione sec. DIN 40050	IP 67
Temperatura ambiente	da -25 a +70 °C
Collegamento	connettore a spina
LED indicatore funzione	sì
Corrente continuativa max.	150 mA
Distanza nominale intervento	0,8 mm
Resistente ai corto circuiti	sì

**Articoli fornibili a richiesta**

A richiesta viene verificato se l'articolo è ancora fornibile