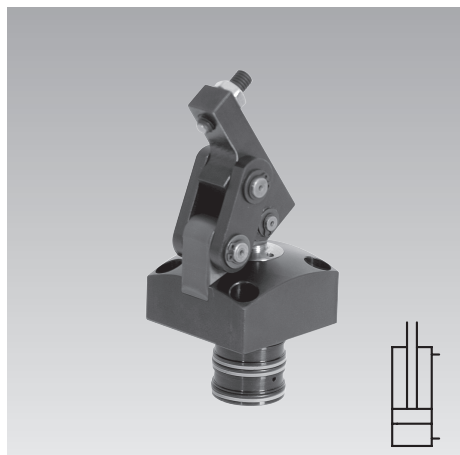




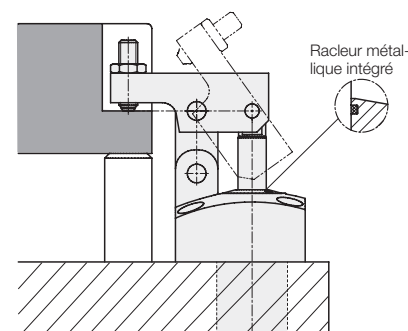
## Brides articulées

avec arête racleuse métallique et contrôle de position au choix, double effet, pression de fonctionnement maxi. 250 bars



### Avantages

- Construction compacte
- Corps peut être monté partiellement noyé
- Alimentation en huile au choix par raccord ou canaux forés
- Chargement et déchargement libre du montage
- Levier de serrage peut être basculé dans des poches étroites
- Serrage sans forces transversales possibles
- Levier de serrage long adaptable à la pièce à usiner
- Mécanisme à levier facile à nettoyer
- Arête racleuse métallique standard
- Joints FKM standard
- Contrôle inductif ou pneumatique de la position de débridage et de la plage de serrage au choix



### Application

La bride articulée est un élément de serrage hydraulique peu coûteux avec beaucoup de possibilités d'installation et de connexion.

Avec le levier de serrage basculé le montage peut être chargé et déchargé librement. Une poche un peu plus grande que la largeur du levier de serrage dans la pièce à usiner est suffisante comme surface de serrage.

La cinématique particulière permet le serrage presque libre de forces latérales de pièces à usiner sensibles aux déformations.

### Description

En alimentant en pression, le piston se déplace vers le haut et pivote le levier de serrage par des articulations vers l'avant et en même temps vers le bas sur la pièce à usiner.

La force du piston est renversée de 180° et est presque complètement disponible comme force de serrage.

Si la hauteur de la surface de serrage est exactement sur la hauteur  $h$  (voir page 2), aucune force transversale n'est introduite dans la pièce à usiner.

Les corps peuvent être noyés jusqu'à la bride dans le montage. Au choix il y a des plaques intermédiaires pour la compensation de la hauteur. Toutes les versions peuvent être fournies au choix avec tige du piston traversante et avec contrôle de position inductif ou pneumatique.

### Remarques importantes!

Les brides articulées sont exclusivement prévues pour le bridage de pièces à usiner dans des applications industrielles et ne doivent être utilisées qu'avec de l'huile hydraulique.

Les brides articulées peuvent générer des forces très élevées. La pièce à usiner, le montage ou la machine doivent compenser ces forces. Des blessures importantes peuvent être causées dans la zone effective du levier de serrage durant le bridage et le débridage.

Le fabricant du montage ou de la machine est obligé de prévoir des dispositifs de protection efficaces.

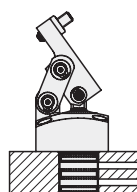
La bride articulée est à vérifier régulièrement pour éviter une contamination par copeaux et à nettoyer si nécessaire.

Conditions d'utilisation, tolérances et autres renseignements voir A 0.100.

### Possibilités d'installation et de connexion

#### Version enfichable

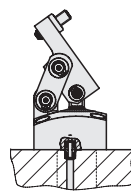
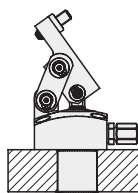
pour des canaux forés horizontaux



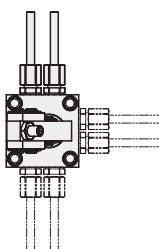
#### Orifices taraudés arrière / Douille de connexion

Orifices taraudés, arrière

pour des canaux forés verticaux



#### Orifices taraudés sur les 3 côtés

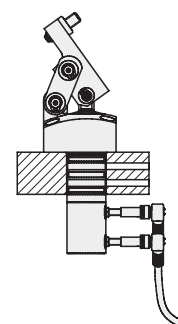
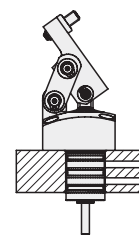


### Option

#### Tige du piston traversante

disponible pour toutes les versions

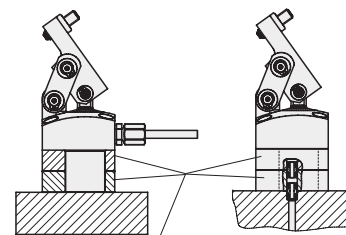
sans contrôle de position      avec contrôle de position



### Accessoires

#### Plaques intermédiaires

pour toutes les versions avec orifices taraudés

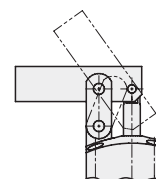


Plaques intermédiaires

### Option

#### Levier de serrage long

disponible pour toutes les versions.



Au choix toutes les versions sont également disponibles sans levier de serrage.

# Dimensions Accessoires

## Version enfichable

Levier de serrage avec  
cimblot oscillant

Sans levier de serrage  
tige du piston traversante

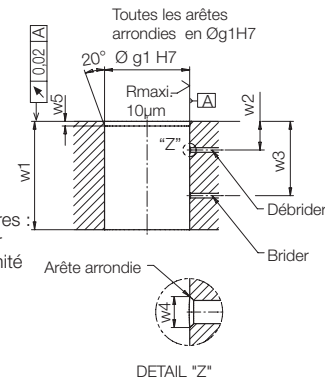
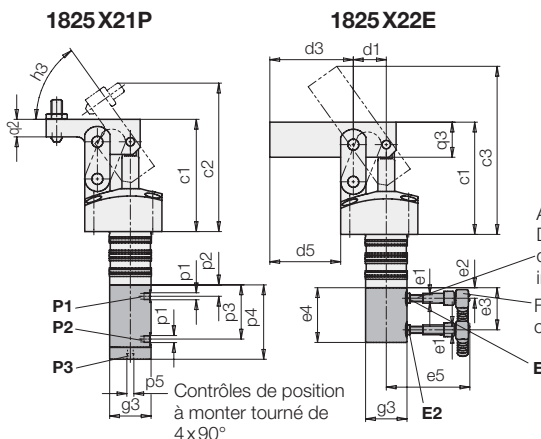
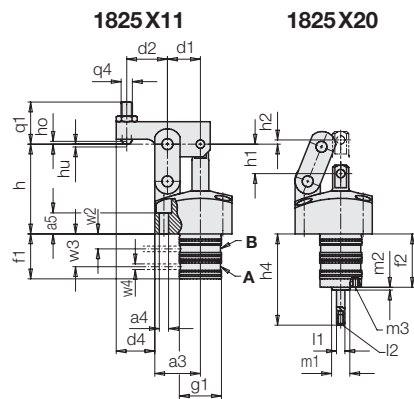
## Au choix

avec contrôle de position  
pneumatique

## Au choix

avec contrôle de position inductif  
et levier de serrage long

## Côtes d'usinage du logement pour la version enfichable



## Orifices taraudés arrière / douille de connexion

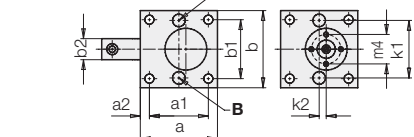
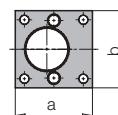
Levier de serrage  
vis de pression avec  
cimblot oscillant

Sans levier de serrage tige  
du piston traversante

- A** = brider
- B** = débrider
- E1** = plage de serrage, inductive
- E2** = débridé, inductif
- P1** = plage de serrage, pneum.
- P2** = débridé, pneum.
- P3** = air sortant, contrôle de position pneum.

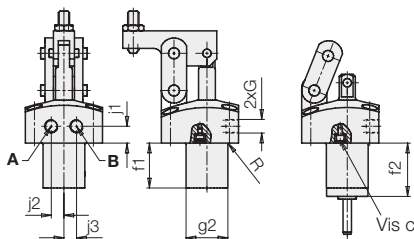
## Accessoires

Plaques intermédiaires pour versions  
avec orifices taraudés



## 1825X31

## 1825X40



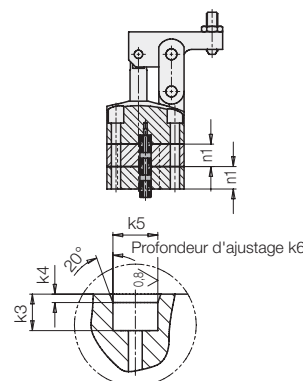
Vis cylindrique  
avec rondelle d'étanchéité USIT

## Matières

Levier de serrage : C45 + C (1.0503)  
Corps : acier  
Joints d'étanchéité : FKM  
Piston : acier traité

## Accessoires

Douille de connexion



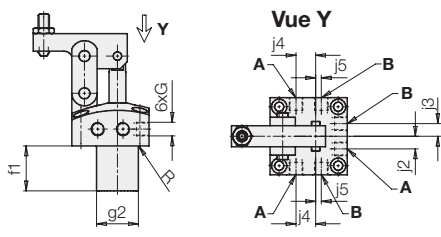
## Orifices taraudés sur les 3 côtés

### 1825X51

Levier de serrage avec  
cimblot oscillante

### 1825X60

Sans levier de serrage  
tige du piston traversante

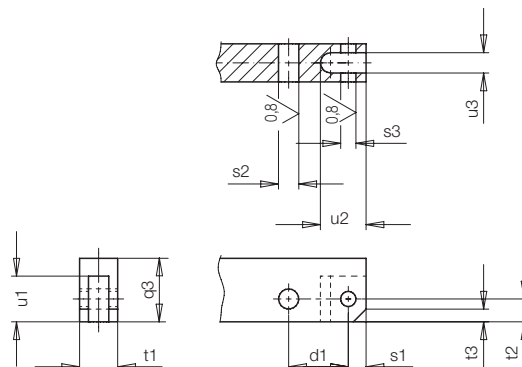


4x vis de fermeture avec  
arête d'étanchéité incluses  
dans la livraison  
(dimension x1)

Dans le cas d'alimentation en huile par douilles de  
connexion, ces alésages doivent être prévus dans la  
plaque de base.  
Accessoires nécessaires pour l'utilisation de douilles  
de connexion : 2 x bouchons de fermeture ou 2 x vis  
de fermeture (voir page 4).

## Dimensions d'usinage pour la fabrication du levier de serrage par le client

Taille	1	2	3	4
d1 [mm]	23,5	33	37	43,5
q3 [mm]	25	40	50	55
s1 [mm]	7	10,5	13	16,5
s2 [mm]	Ø8 H7	Ø12 H7	Ø15 H7	Ø18 H7
s3 [mm]	Ø6 H7	Ø9 H7	Ø12 H7	Ø14 H7
t1 [mm]	15 -0,1	20 -0,1	25 -0,1	30 -0,1
t2 [mm]	9	16,5	20	20
t3 [mm]	5	8	12	12
t4 [mm]	5	8	32	32
u1 [mm]	18	27,5	35,5	40
u2 [mm]	18	24	31	40
u3 [mm]	8,1 +0,1	10 +0,1	13 +0,1	18 +0,2



## Caractéristiques techniques

### Dimensions

Taille			1	2	3	4
Force de serrage avec une longueur du levier de serrage	d2 et 250 bars	[kN]	3,8	9,7	14,4	21,5
Force de serrage avec une longueur du levier de serrage avec tige du piston traversante	d2 et 250 bars	[kN]	3,3	9,1	13,9	21
Consommation d'huile pour brider		[cm <sup>3</sup> ]	4,8	16,9	31,1	61,6
Consommation d'huile pour brider avec tige du piston traversante		[cm <sup>3</sup> ]	4,1	16,0	30,0	60,2
Consommation d'huile pour débrider		[cm <sup>3</sup> ]	2,1	10,0	19,0	37,5
Débit admissible		[cm <sup>3</sup> /s]	15,7	24,5	24,5	55
a		[mm]	55	70	85	100
a1		[mm]	42	56	69	81
a2		[mm]	6,5	7	8	9,5
a3		[mm]	32,5	46	52	60
a4		[mm]	4 x Ø 6,6	4 x Ø 9	4 x Ø 11	4 x Ø 13,5
a5		[mm]	15	18	21,5	30
b		[mm]	55	70	85	100
b1		[mm]	42	56	69	81
b2		[mm]	15	20	25	30
c1		[mm]	80	116	143	163
c2		[mm]	106	150	185	208
c3		[mm]	120	171	208	238,8
d1		[mm]	23,5	33	37	43,5
d2		[mm]	29	39,5	49	60,5
d3		[mm]	59,5	81,5	98	114
d4		[mm]	27,5	37,5	47,5	57,5
d5		[mm]	50,5	68,5	83	97,5
e1			M5x0,5	M5x0,5	M5x0,5	M5x0,5
e2		[mm]	7,5	9,7	11,6	14,5
e3		[mm]	30	41,9	46	58,3
e4		[mm]	39	49	55	68,5
e5		[mm]	env. 60	env. 60	env. 60	env. 60
f1		[mm]	32	43	44,5	52,5
f2		[mm]	38	49	50,5	58,5
G			G1/8	G1/8	G1/4	G1/4
Raccord de connexion maxi.			6 L	8 S	10 L	10L
g1		[mm]	Ø 30 f7	Ø 42 f7	Ø 52 f7	Ø 65 f7
g2		[mm]	Ø 29,8	Ø 41,8	Ø 51,8	Ø 64,8
g3		[mm]	Ø 29,5	Ø 39	Ø 39	Ø 39
h point de serrage idéal		[mm]	64	92,5	113	128
ho fin de la plage de serrage, en haut		[mm]	2	2,7	3,5	4,5
hu fin de la plage de serrage, en bas		[mm]	2	2,7	3,5	4,5
h1 course du piston jusqu'au point de serrage idéal		[mm]	21	30	33,5	41,5
h2 course du piston jusqu'à la fin de la course de serrage		[mm]	3	4,5	5,2	7,5
h3		[°]	54,5	55,5	56	58,2
h4		[mm]	65	86,5	93	111
j1		[mm]	12	16	17	20
j2		[mm]	9	13,5	15,5	22
j3		[mm]	9	13,5	15,5	22
j4		[mm]	14	20	25	32
j5		[mm]	4	2	6	12
k1		[mm]	41 ± 0,02	55 ± 0,02	68 ± 0,02	80 ± 0,02
k2		[mm]	5 ± 0,05	0 ± 0,05	0 ± 0,05	0 ± 0,05
k3		[mm]	6,5	6,5	6,5	8
k4		[mm]	1,5	1,5	1,5	1,5
k5		[mm]	Ø 8 H7	Ø 8 H7	Ø 8 H7	Ø 10 H7
k6		[mm]	5,5	5,5	5,5	7
l1		[mm]	Ø 6 f7	Ø 6 f7	Ø 6 f7	Ø 6 f7
l2			M 4 x 7,5 de prof.	M 4 x 7,5 de prof.	M 4 x 7,5 de prof.	M 4 x 7,5 de prof.
m1		[mm]	Ø 13 f7	Ø 13 f7	Ø 13 f7	Ø 13 f7
m2		[mm]	2	2	2	2
m3			M 4 x 6 de prof.	M 4 x 6 de prof.	M 4 x 6 de prof.	M 4 x 6 de prof.
m4		[mm]	21	27	27	27
n1		[mm]	16	21,5	22,5	26,5
p1			M5	M5	M5	M5
p2		[mm]	8,5	10,6	12,3	15,2
p3		[mm]	38,6	50,9	55,1	66,5
p4		[mm]	53	73	77	84
p5			M5	G1/4	G1/4	G1/4
q1		[mm]	30	40	50	50
q2		[mm]	12,5	20	25	28
q3		[mm]	25	40	50	55
q4			M8	M12	M16	M16
R		[mm]	0,8	0,8	1	0,8
w1		[mm]	mini. 31,5	mini. 41,5	mini. 43,5	51,5
w2		[mm]	10,6	14,3	14,8	18
w3		[mm]	23,4	30,7	31,9	37,5
w4		[mm]	maxi. Ø 4	maxi. Ø 5,5	maxi. Ø 5,5	maxi. Ø 5,5
w5		[mm]	2,5 - 0,5	2,5 - 0,5	2,5 - 0,5	2,5 - 0,5
x1		[mm]	7	7	8	8
Poids env. <b>1825 XX0</b>		[kg]	1,0	2,3	3,8	6,1
<b>1825 XX1</b>		[kg]	1,1	2,7	4,6	7,3
<b>1825 XX2</b>		[kg]	1,2	3,0	5,1	8,1

**Calculs**

1. Longueur L du levier de serrage est connue

1.1 Pression de fonctionnement admissible

$$p_{adm} = \frac{B}{\frac{C}{L} + 1} \leq 250 \text{ bars} \quad [\text{bars}]$$

1.2 Force de serrage effective

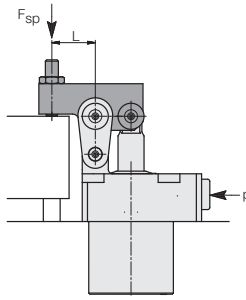
$$p_{adm} > 250 \text{ bars} \rightarrow F_{sp} = \frac{A}{L} * 250 \text{ [kN]}$$

$$p_{adm} < 250 \text{ bars} \rightarrow F_{sp} = \frac{A}{L} * p_{adm} \text{ [kN]}$$

2. Longueur du levier de serrage mini.

$$L_{min.} = \frac{C}{\frac{B}{p} - 1} \text{ [mm]}$$

L, L<sub>min.</sub> = longueur du levier de serrage [mm]  
p, p<sub>adm.</sub> = pression de fonctionnement [bars]  
A, B, C = constantes selon tableau



**Constante**

	18251	18252	18253	18254
A	0,449	1,54	2,827	5,193
A*	0,386	1,45	2,728	5,076
B	442,45	448,42	429,34	429,75
B*	514,86	475,83	444,98	420,08
C	22,325	31,35	35,15	43,5

A\*, B\* pour version avec tige de commutation

**Exemple 1:** Bride articulée 1825111  
Pression de fonctionnement 200 bars  
Longueur du levier de serrage standard L = 29 mm

Force de serrage effective

$$F_{Sp} = \frac{A}{L} * p = \frac{0,449}{29} * 200 = 3,1 \text{ kN}$$

**Exemple 2:** Bride articulée 1825110  
Pression de fonctionnement 200 bars

Longueur du levier de serrage mini.

$$L_{min.} = \frac{C}{\frac{B}{p} - 1} = \frac{22,325}{\frac{442,45}{200} - 1} = 18,4 \text{ mm}$$

Force de serrage effective

$$F_{Sp} = \frac{A}{L} * p = \frac{0,449}{18,4} * 200 = 4,9 \text{ kN}$$

**Exemple 3:** Bride articulée 1825210  
Lever de serrage spécial L = 30 mm  
Pression de fonctionnement admissible

$$p_{adm} = \frac{B}{\frac{C}{L} + 1} = \frac{448,42}{\frac{31,35}{30} + 1} = 219 \text{ bars}$$

Force de serrage effective

$$F_{Sp} = \frac{A}{L} * p_{adm} = \frac{1,54}{30} * 219 = 11,25 \text{ kN}$$

**Exemple 4:** Bride articulée 1825310  
Lever de serrage spécial L = 118 mm

Pression de fonctionnement admissible

$$p_{adm} = \frac{B}{\frac{C}{L} + 1} = \frac{429,34}{\frac{35,15}{118} + 1} = 330,8 > 250 \text{ bars}$$

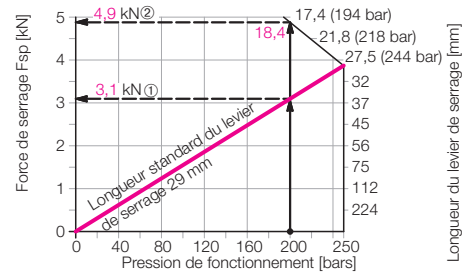
Force de serrage effective

La pression de fonctionnement maxi. est 250 bars, pour cette raison

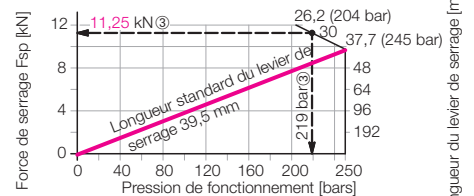
$$F_{Sp} = \frac{A}{L} * 250 = \frac{2,827}{118} * 250 = 6 \text{ kN}$$

**Diagrammes de forces de serrage**

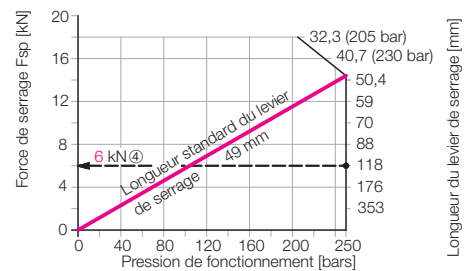
**Taille 1**



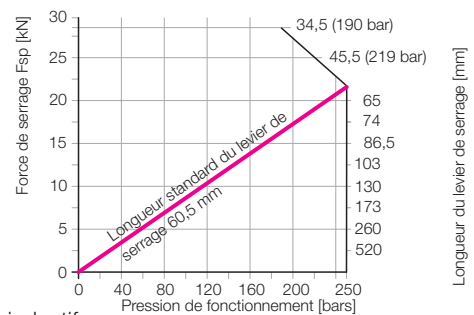
**Taille 2**



**Taille 3**



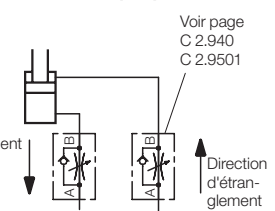
**Taille 4**



**Code de références**

- 1825**    **X X X X**
- Type de base**
- 1 = Taille 1
  - 2 = Taille 2
  - 3 = Taille 3
  - 4 = Taille 4
- 1** = Version enfichable
- 2** = Version enfichable avec tige du piston traversante ◊
- 3** = Orifices taraudés arrières / douille de connexion
- 4** = Orifices taraudés arrières / douille de connexion avec tige du piston traversante ◊
- 5** = Orifices taraudés sur les 3 côtés
- 6** = Orifices taraudés sur 3 côtés avec tige du piston traversante ◊
- ◊ Condition pour contrôle de position à monter (supplément: E ou P)

- E** = Contrôle de position monté, inductif (sans détecteur de proximité)
  - P** = Contrôle de position monté, pneumatique
  - 0** = sans levier de serrage
  - 1** = Levier de serrage avec cimblot oscillant
  - 2** = Levier de serrage long, non usiné
- Matière: C45 + C (1.0503)



Accessoires	Taille	1	2	3	4
Plaque intermédiaire (pas pour la version enfichable)		3456449*)	3456468*)	3456489*)	3456534*)
Douille de connexion		9210145	9210145	9210145	9210132
Bouchon de fermeture, à visser à surface plane avec six pans creux		0361986	0361986	0361987	0361987
Vis de fermeture avec écrou six pans		3610047	3610047	3300821	3300821
Contrôle de position pneumatique, complet **)		0353845	0353853	0353855	0353962
Poids [kg]		0,18	0,42	0,46	0,74
Contrôle de position inductif, sans détecteurs de proximité inductifs **)		0353846	0353854	0353856	0353963
Poids [kg]		0,26	0,62	0,65	0,58
Détecteur de proximité inductif		3829198	3829198	3829198	3829198
Fiche coudée avec câble de 5 m pour détecteur de proximité inductif		3829099	3829099	3829099	3829099

\*) Sur demande

\*\*) Seul à monter sur 1825X2X, -X4X, -X6X.

**Remarque importante**

Les leviers de serrage spéciaux plus longs ont une masse plus grande. C'est pourquoi il faut étrangler le débit pour éviter des détériorations du mécanisme dans les positions finales. L'étranglement doit être effectué sur la ligne d'alimentation de la bride articulée.

**Caractéristiques techniques pour détecteurs de proximité inductifs 3829198**

Tension d'alimentation UB	10 ... 30 V C.C.
Fonction de commutation	à fermeture
Connexion	PNP
Matière du corps	acier inoxydable
Type de protection selon DIN 40050	IP 67
Température d'environnement	-25 ... +70 °C
Raccordement	Connecteur S49 M8x1
Signalisation de fonctionnement par diodes lumineuses	Oui
Courant permanent maxi.	150 mA
Distance de commutation nominale	0,8 mm
Résistant aux courts-circuits	oui