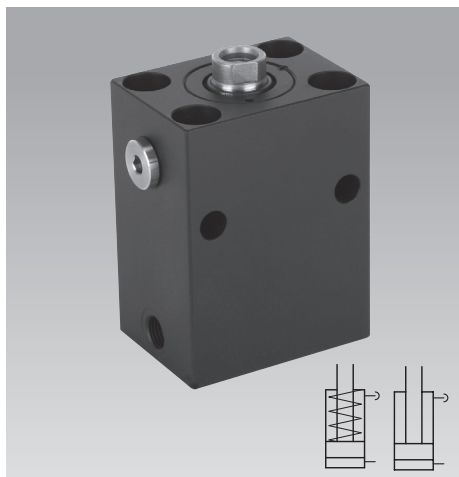




Cilindro a basetta

a semplice effetto, con e senza richiamo a molla, pressione max. d'esercizio 500 bar



Vantaggi

- 8 grandezze disponibili con 2 lunghezze della corsa
- Ampia gamma di diametri Ø pistone da 16 fino a 100 mm
- Ampia gamma di corse da 8 a 100 mm
- Ampia gamma di forze da 2 kN con Ø pistone di 16 mm e 100 bar a 392 kN con Ø pistone da 100 mm e 500 bar
- Elevata densità delle forze
- Forma compatta a basetta
- Molteplici possibilità di fissaggio
- Molteplici possibilità di collegamento idraulico
- Stelo pistone temprato
- A scelta guarnizioni e raschiatore NBR o FKM
- Temperatura d'esercizio fino a 200 °C con guarnizioni FKM
- Tenuta con minimo trafilamento
- Senza necessità di manutenzione

Impiego

Il cilindro a basetta a semplice effetto può essere impiegato per tutti i movimenti lineari azionati idraulicamente per i quali non è necessario applicare una forza di ritorno o quando il pistone viene represso con una forza esterna.

- | | |
|------------------|----------------|
| ● Posizionamento | ● Spostamento |
| ● Bloccaggio | ● Chiusura |
| ● Irrigidimento | ● Bloccaggio |
| ● Serraggio | ● Sollevamento |
| ● Ribaditura | ● Piantaggio |

Funzionamento

Con richiamo a molla

Quando si esercita una pressione il pistone si estende. Dopo lo scarico della pressione il pistone viene represso con la forza della molla.

La molla di pressione, oltre a superare le forze di attrito, deve anche riportare l'olio idraulico nel serbatoio.

Senza richiamo a molla

Quando si esercita una pressione il pistone si estende. Dopo lo scarico della pressione il pistone deve essere nuovamente represso applicando una forza esterna. Poichè non è presente una molla di pressione, questo cilindro a basetta a semplice effetto ha la stessa corsa della versione a doppio effetto con lunghezza uguale.

Materiali

Corpo cilindro: acciaio da bonifica, brunito*
Pistone: acciaio da cementazione, temprato e rettificato

O-Ring e raschiatori:

NBR = gomma butadiene-acrilonitrile
 Intervallo di temperature: da -25 a +100 °C

FKM = elastomero fluorurato
 Intervallo di temperature: da -15 a +200 °C

Glydring e anelli di appoggio:

PTFE = politetrafluoroetilene
 Intervallo di temperature: da -45 a +200 °C

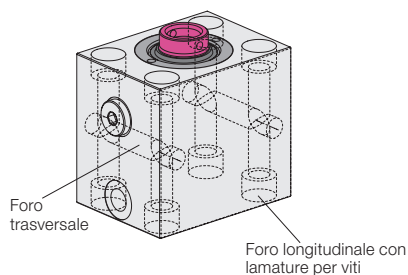
Fluido in pressione: vedere tabella di catalogo A 0.100

Versioni speciali per altri fluidi in pressione e temperature d'esercizio fino a +250 °C disponibili a richiesta. auf Anfrage lieferbar.

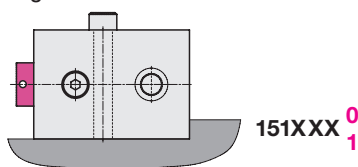
* Dalla grandezza 1519 con verniciatura in nero opaco

Possibilità di fissaggio

Fori di fissaggio possibili

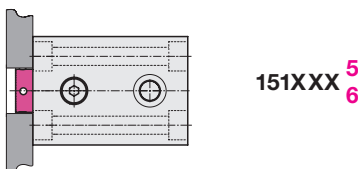


● Lato lungo



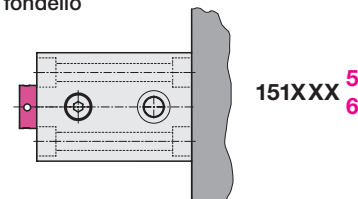
151XXX
0
1

● Lato stelo



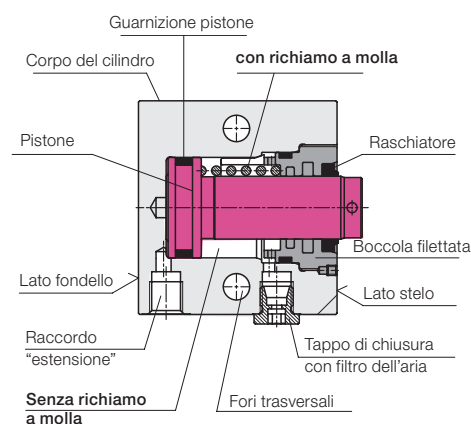
151XXX
5
6

● Lato fondello



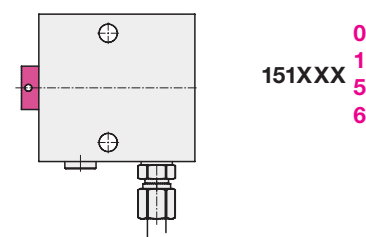
151XXX
5
6

Montaggio esterno



Possibilità di collegamento idraulico

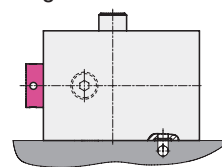
Raccordo filettato



0
1
5
6

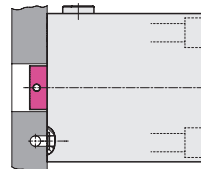
Flangia con tenuta tramite O-Ring

● Lato lungo



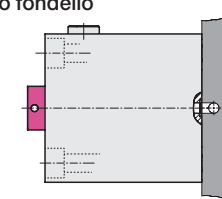
151XXXX
K
L

● Lato stelo



151XXXXS

● Lato fondello



151XXXXB

Raccordo filettato

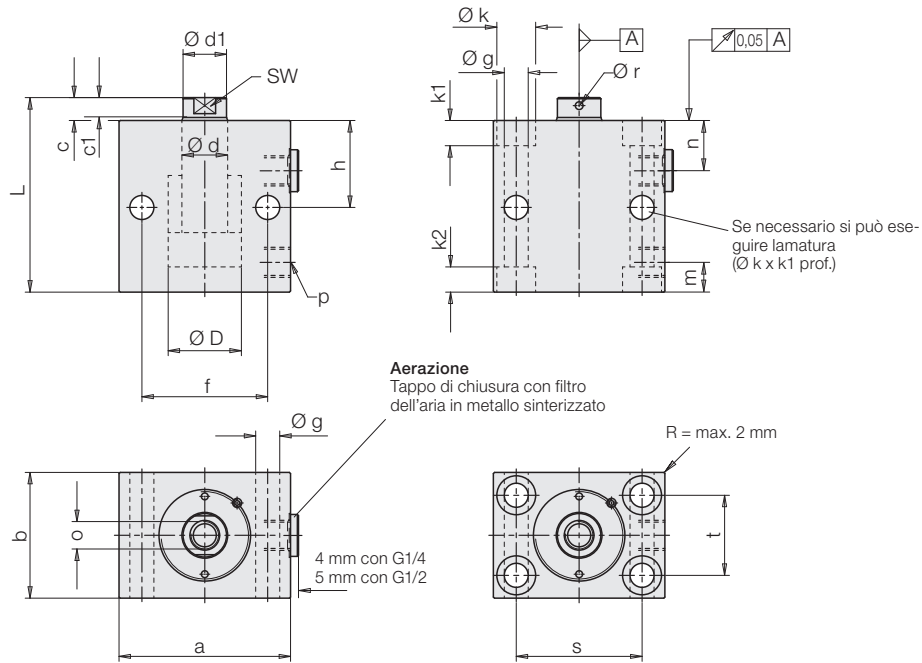
Corsa da 8 a 100 mm

2 fori trasversali

2 fori trasversali e
4 fori longitudinali

151XXX ⁰ (NBR)
₁ (FKM)

151XXX ⁵ (NBR)
₆ (FKM)



Ø pistone D	[mm]	16	25	32	40	50	63	80	100
Ø stelo d	[mm]	10	16	20	25	32	40	50	63

Con richiamo a molla Corsa da 8 a 32 mm

X = numero identificativo per fori e guarnizioni → vedere sopra

Corsa ±0,6	[mm]	8	8	10	10	12	12	12	12
Lungh. totale L ±0,5	[mm]	62	71	85	89	100	116	131	145
Forza di richiamo della molla min. [N]		57	145	222	276	387	429	760	1200
Peso ca. [kg]		0,8	1,2	2	2,76	4,5	8,2	15,4	24,8
No. Ordin.		151100X	151300X	151410X	151500X	151600X	151700X	151800X	151900X

Corsa ±0,6	[mm]	20	20	20	20	20	25	32	32
Lungh. totale L ±0,5	[mm]	97	101	110	114	125	149	179	205
Forza di richiamo della molla min. [N]		48	160	228	276	450	470	720	1230
Peso ca. [kg]		1,4	2	2,8	3,6	6,1	10,3	20,3	39
No. Ordin.		151102X	151302X	151412X	151502X	151602X	151703X	151804X	151904X

Senza richiamo a molla Corsa da 16 a 100 mm

X = numero identificativo per fori e guarnizioni → vedere sopra

Corsa ±0,6	[mm]	16	20	25	25	25	30	32	40
Lungh. totale L ±0,5	[mm]	62	71	85	89	100	116	131	145
Peso ca. [kg]		0,8	1,2	1,9	2,7	4,4	8	15	24
No. Ordin.		151101X	151301X	151411X	151501X	151601X	151701X	151801X	151901X

Corsa ±0,6	[mm]	50	50	50	50	50	63	80	100
Lungh. totale L ±0,5	[mm]	97	101	110	114	125	149	179	205
Peso ca. [kg]		1,3	1,9	2,7	3,5	6	10	20	37
No. Ordin.		151106X	151306X	151416X	151506X	151606X	151707X	151808X	151909X

Dimensioni

Dati tecnici • Avvertenze importanti

Tipo		1511	1513	1514	1515	1516	1517	1518	1519
Ø pistone D	[mm]	16	25	32	40	50	63	80	100
Ø stelo d	[mm]	10	16	20	25	32	40	50	63
Spinta a	100 bar [kN] 500 bar [kN]	2,0 10,0	4,9 24,5	8,0 40,2	12,6 62,8	19,5 98,5	31,2 156,0	50,4 252,0	78,4 392,0
Q.tà olio / 10 mm corsa	Corsa estens [cm ³]	2,01	4,91	8,05	12,56	19,63	31,17	50,26	78,54
a	[mm]	60	65	75	85	100	125	160	200
b	[mm]	35	45	55	63	75	95	120	150
c	[mm]	6 (7)*	7	10	10	10	14	14	15
Ø d1 x c1	[mm]	9,2x3,7	15x5	19x7,8	24x7,1	30,5x6,5	38,7x9,2	48x9,2	61x10,7
f	[mm]	30	50	55	63	76	95	120	158
Ø g	[mm]	6,5	8,5	10,5	10,5	13	17	21	25
h	[mm]	30	33	38	40	44	50	60	64
h1	[mm]	24,5	26	27	27	30	41	47	54
Ø k	[mm]	11	13,5	17	17	20	26	33	40
k1	[mm]	7	9	11	11	13	17	21,5	25,5
k2	[mm]	4	9	11	11	13	17	21,5	25,5
m	[mm]	11	11	11	11	13	17	21	25
n	[mm]	16,5	18	22	24	27	26	34	35
o x profondità filettatura	[mm]	M6x12	M10x15	M12x15	M16x25	M20x30	M27x40	M30x40	M42x60
p		G1/4	G1/4	G1/4	G1/4	G1/4	G1/2	G1/2	G1/2
Ø r	[mm]	–	–	–	4	4	4	5	6
s	[mm]	40	50	55	63	76	95	120	158
t	[mm]	22	30	35	40	45	65	80	108
SW	[mm]	8	13	17	–	–	–	–	–
u ± 0,05	[mm]	1,1	1,1	1,1	1,1	1,1	1,5	1,5	1,5
Ø v1 estensione	[mm]	3,5	4	5	6	6	8	8	8
w + 0,2	[mm]	9,8	9,8	9,8	9,8	10,8	13,8	13,8	13,8
x	[mm]	7	7,5	10	10	13	16	21	25

Tolleranze generali secondo la norm DIN ISO 2768-mH

* 7mm per 1511 02X e 1511 06X

Avvertenze importanti

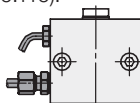
Il cilindro a basetta viene utilizzato in campo industriale per trasformare la pressione idraulica in movimento e forza lineare. Può produrre forze molto elevate che l'attrezzatura oppure la macchina devono poter assorbire.

Nel raggio d'azione dello stelo pistone vi è rischio di schiacciamento.

Il costruttore dell'attrezzatura oppure della macchina è tenuto ad installare dispositivi di protezione efficaci.

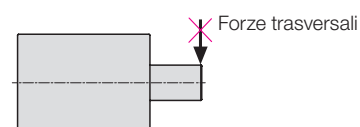
Aerazione della camera della molla

Se sussiste il pericolo che all'interno della camera della molla giungano liquidi attraverso il filtro d'aria in metallo sinterizzato, è necessario collegare un tubo flessibile di aerazione e posizionarlo in un punto protetto (ved. tabella di catalogo G 0.110).



Forze trasversali

Le forze trasversali non possono essere assorbite perché nei cilindri a basetta a semplice effetto la guida dello stelo pistone non viene lubrificata con olio idraulico.

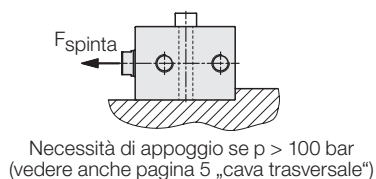


Fissaggio

Per il fissaggio di cilindri a basetta si possono utilizzare viti con classe di resistenza 8.8.

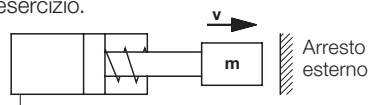
Appoggio

Se il cilindro a basetta è bloccato con viti trasversalmente rispetto all'asse del cilindro stesso, a partire da una pressione d'esercizio di 100 bar deve essere supportato posteriormente.



Carico dinamico ammesso

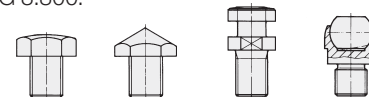
Questa serie di cilindri a basetta non ha alcuno smorzamento della posizione finale, cioè un peso **m** fissato al pistone viene portato alla velocità **v** contro l'arresto interno, senza essere frenato. In particolare, nella direzione di estensione la boccola filettata subisce un carico eccessivo mettendo a rischio la sicurezza d'esercizio.



Con velocità del pistone superiori a 0,05 m/s e un peso che supera il peso proprio del cilindro a basetta, deve essere previsto un cilindro con smorzamento nelle posizioni finali oppure un arresto esterno. Ciò vale anche per operazioni di punzonatura.

Accessorio tasselli di pressione

Come accessorio possono essere forniti vari tasselli di pressione e tasselli con perno di accoppiamento. Vedere tabella di catalogo G 3.800.



Ulteriori indicazioni sull'applicazione sono disponibili nella tabella di catalogo A 0.100 e nel programma di prodotti „Cilindri a basetta“.

Flangia con tenuta tramite O-Ring

Lato lungo K

Con richiamo a molla
Corsa da 8 a 12 mm
Senza richiamo a molla
Corsa da 16 a 40 mm

2 fori trasversali

151X **XX0K** (NBR)
151X **XX1K** (FKM)

Lato lungo L

Con richiamo a molla
Corsa da 20 a 32 mm
Senza richiamo a molla
Corsa da 50 a 100 mm

4 fori trasversali

151X **XX0L** (NBR)
151X **XX1L** (FKM)

Lato stelo S

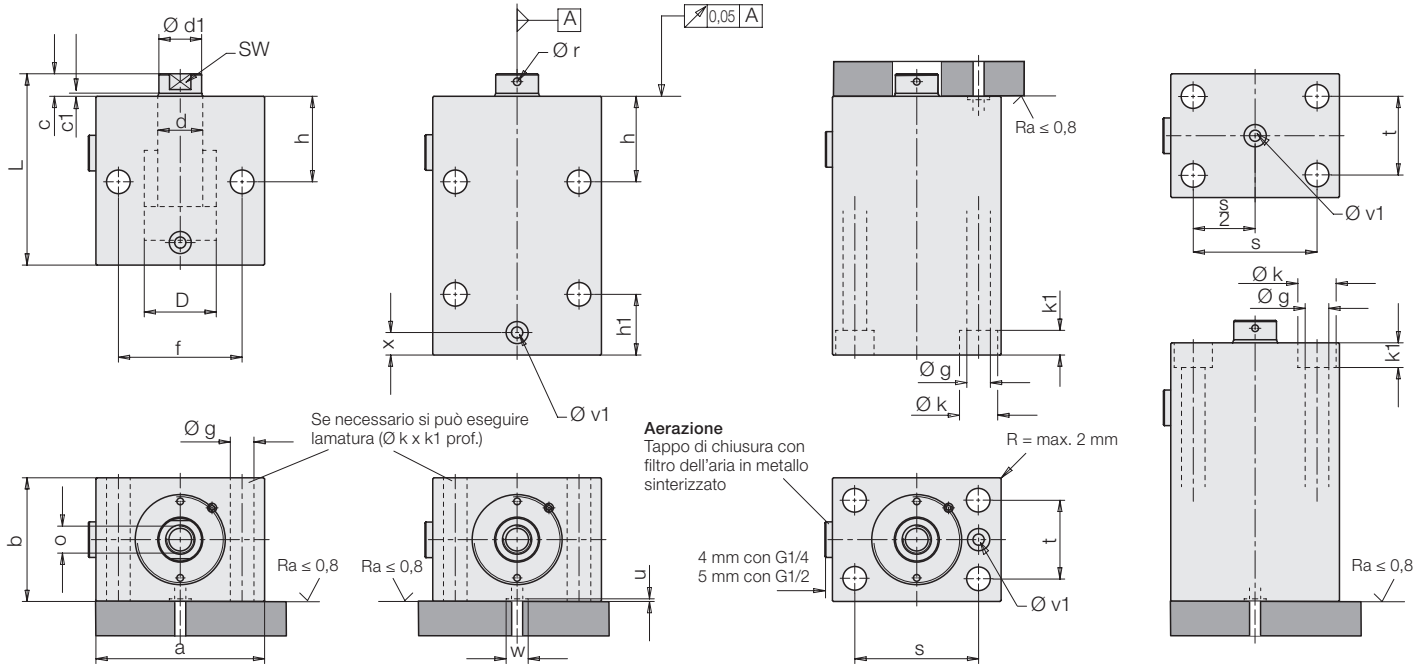
Con richiamo a molla
Corsa da 8 a 32 mm
Senza richiamo a molla
Corsa da 16 a 100 mm

4 fori longitudinali

151X **XX5S** (NBR)
151X **XX6S** (FKM)

Lato fondello B

151X **XX5B** (NBR)
151X **XX6B** (FKM)



Ø pistone D	[mm]	16	25	32	40	50	63	80	100
Ø stelo d	[mm]	10	16	20	25	32	40	50	63

Con richiamo a molla Corsa da 8 a 32 mm **XX** = numero ident. per materiale delle guarnizioni e lato flangiato → vedere sopra

Corsa ±0,6	[mm]	8	8	10	10	12	12	12	12
Lungh. totale L +0,5/-0,8	[mm]	62	71	85	89	100	116	131	145
Forza di richiamo della molla min. [N]		57	145	222	276	387	429	760	1200
Peso ca. [kg]		0,8	1,2	2	2,76	4,5	8,2	15,4	24,8
No. Ordin.		151100 XX	151300 XX	151410 XX	151500 XX	151600 XX	151700 XX	151800 XX	151900 XX

Corsa ±0,6	[mm]	20	20	20	20	20	25	32	32
Lungh. totale L +0,5/-0,8	[mm]	97	101	110	114	125	149	179	205
Forza di richiamo della molla min. [N]		48	160	228	276	450	470	720	1230
Peso ca. [kg]		1,4	2	2,8	3,5	6,1	10,3	20,3	39
No. Ordin.		151102 XX	151302 XX	151412 XX	151502 XX	151602 XX	151703 XX	151804 XX	151904 XX

Senza richiamo a molla Corsa da 16 a 100 mm **XNNX** = numero ident. per materiale delle guarnizioni e lato flangiato → vedere sopra

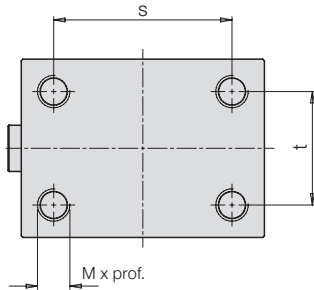
Corsa ±0,6	[mm]	16	20	25	25	25	30	32	40
Lungh. totale L +0,5/-0,8	[mm]	62	71	85	89	100	116	131	145
Peso ca. [kg]		0,8	1,2	1,9	2,7	4,4	8	15	24
No. Ordin.		151101 XX	151301 XX	151411 XX	151501 XX	151601 XX	151701 XX	151801 XX	151901 XX
Corsa ±0,6	[mm]	50	50	50	50	50	63	80	100
Lungh. totale L +0,5/-0,8	[mm]	97	101	110	114	125	149	179	205
Peso ca. [kg]		1,3	1,9	2,7	3,5	6	10	20	37
No. Ordin.		151106 XX	151306 XX	151416 XX	151506 XX	151606 XX	151707 XX	151808 XX	151909 XX

O-Ring per attacco a flangia: (compresi nella fornitura)

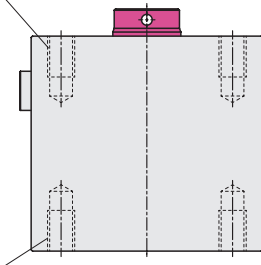
Dimensioni	[mm]	7 x 1,5	7 x 1,5	7 x 1,5	7 x 1,5	8 x 1,5	10 x 2	10 x 2	10 x 2
No. Ordin. NBR		3000342	3000342	3000342	3000342	3000343	3000347	3000347	3000347
No. Ordin. FKM		3001077	3001077	3001077	3001077	3000275	3001078	3001078	3001078

4 filettature lato frontale per il fissaggio del corpo C, D

Il cilindro a basetta può essere fornito anche con 4 filettature interne in sostituzione dei fori longitudinali e trasversali, a scelta sul lato stelo C o sul lato fondello D.



Lato stelo: 151XXXXC

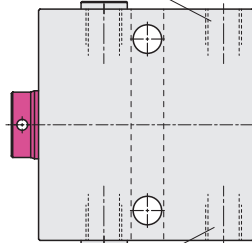


Lato fondello: 151XXXXD

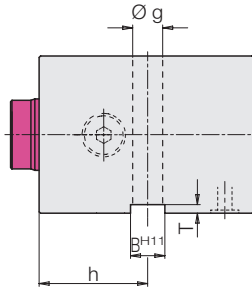
Cava trasversale per irrigidimento del corpo E, F, Q

Il cilindro a basetta senza fori longitudinali o filettatura interna può essere dotato di cava trasversale per chiavetta. Per versioni con raccordi è necessario definire in precedenza la posizione del raccordo filettato (lettera di riferimento E oppure F). Per versioni a flangia (K oppure L) la lettera di riferimento è Q.

Raccordo per tubi a destra: 151XXXXE



Raccordo per tubi a sinistra: 151XXXXF

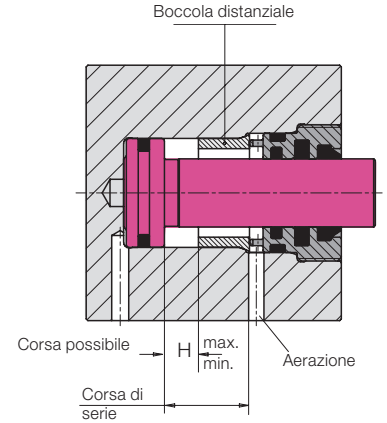


Collegamento a flangia: 151XXXXQ

Limitazione corsa con boccola distanziale H

Per i cilindri a basetta l'estensione del pistone può essere limitata dall'inserimento della boccola distanziale. La corsa minima non dovrebbe essere inferiore a 1 mm. La corsa massima possibile, partendo dalla corsa di serie, è indicata nella tabella seguente.

Solo versioni senza richiamo a molla!



Esempio: Corsa possibile

Cilindro a basetta 1515065
Corsa standard 50 mm

Secondo tabella:

Hmin. = 1 mm
Hmax. = 50 - 3 = 47 mm

Versione di base	Dimensioni								
	4 filettature C, D			Cava trasversale E, F, Q				Limitazione corsa H	
No. Ordin. (da pag. 2 a 4)	M x prof.	s	t	BH ^{H11}	T	Ø g	h	Hmin.	Hmax.
1511XXXX	M 6 x 9	40	22	8	2	6,5	30	1	Corsa di serie - 3
1513XXXX	M 8 x 12	50	30	10	2	8,5	33	1	Corsa di serie - 3
1514XXXX	M 10 x 15	55	35	12	3	10,5	38	1	Corsa di serie - 3
1515XXXX	M 10 x 15	63	40	12	3	10,5	40	1	Corsa di serie - 3
1516XXXX	M 12 x 18	76	45	15	5	13	44	1	Corsa di serie - 4
1517XXXX	M 16 x 24	95	65	20	5	17	50	1	Corsa di serie - 4
1518XXXX	M 20 x 30	120	80	24	7	21	60	1	Corsa di serie - 6
1519XXXX	M 24 x 36	158	108	28	7	25	64	1	Corsa di serie - 6

Tolleranze generali secondo la norma DIN ISO 2768-mH

Tutte le dimensioni sono in mm..

Esempi di ordinazione

4 filettature

Cilindro a basetta 1517005 (raccordo per tubi) con 4 filettature M16 sul lato fondello
No. Ordin. 1517005D

Cilindro a basetta 1517005B (attacco a flangia) con 4 filettature M16 sul lato fondello
No. Ordin. 1517005BD

Cava trasversale

Cilindro a basetta 1517000 (raccordo per tubi) con cava trasversale e raccordo filettato a sinistra
No. Ordin. 1517000F

Cilindro a basetta 1517000K (attacco a flangia) con cava trasversale
No. Ordin. 1517000KQ

Limitazione corsa

Cilindro a basetta 1517010 (raccordo per tubi) con limitazione corsa a 15 mm
No. Ordin. 1517010H15

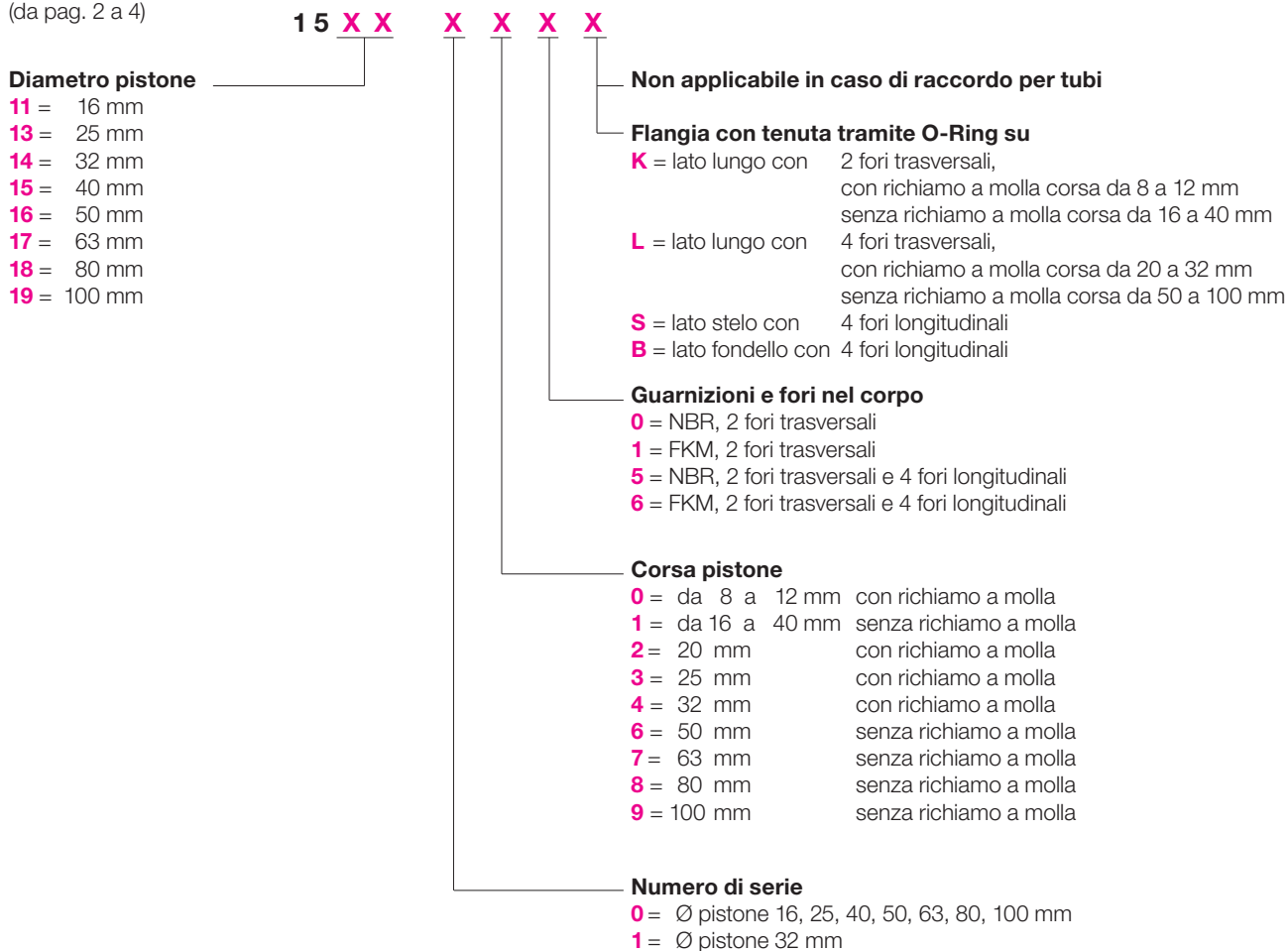
Cilindro a basetta 1517010K (attacco a flangia) con cava trasversale e limitazione corsa a 15 mm
No. Ordin. 1517010KQH15

Per possibili combinazioni delle varianti standard, vedere pagina 6.

Codice numerico ordinazione Accessori

Codice numerico ordinazione delle versioni di base*

(da pag. 2 a 4)



*) Avvertenze importanti

Il codice numerico di ordinazione permette di **determinare i dati tecnici in caso di numero di ordinazione conosciuto.**

Il codice numerico di ordinazione non è adatto alla scelta di una variante qualsiasi.

Le versioni secondo la tabella alle pagine 2 e 4 sono disponibili come standard.

Varianti speciali sono disponibili a richiesta.

Codice numerico ordinazione delle varianti standard e combinazioni possibili

Per la spiegazione delle lettere di riferimento e degli esempi di ordinazione vedere pagina 5.

