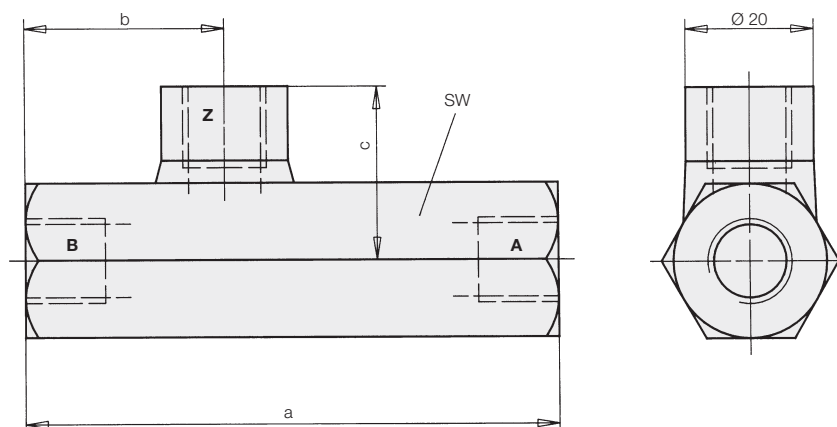
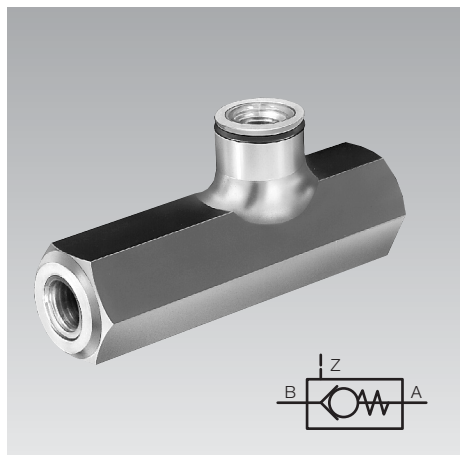




Valvola di ritenuta pilotata, a sbloccaggio idraulico senza /con preapertura, versione con raccordi filettati, pressione max. d'esercizio 500 bar



Dati generali

Le valvole di ritenuta sbloccabili sono valvole a sede di tenuta caricate a molla con flusso libero da B verso A e flusso bloccato nella direzione contraria, che tuttavia può essere „sbloccato“ mediante immissione di olio in pressione nel raccordo di pilotaggio Z.

La pressione minima necessaria allo sbloccaggio dipende dall'entità della contropressione sul raccordo A (vedere diagramma).

Nella versione con preapertura viene prima aperta una valvola a sede di tenuta più piccola collocata nel pistone della valvola principale. Qui di seguito sono illustrati i vantaggi principali:

1. La pressione di pilotaggio per l'apertura è notevolmente ridotta e permette l'impiego di staffe rotanti con rapporti sfavorevoli tra le aree.
2. La riduzione della pressione avviene in modo relativamente dolce e permette una buona conservazione dei componenti idraulici oltre alla riduzione del livello di rumore.

Impiego

Impedimento del riflusso di olio da cilindri idraulici senza trafile in combinazione con distributori con trafile e mantenimento della pressione anche su parti dell'impianto disaccoppiate (pallet con attrezzature di bloccaggio).

Avvertenze importanti!

Per le staffe rotanti e i cilindri a trazione, quando la pressione di sbloccaggio non è sufficiente per l'apertura, durante lo sbloccaggio potrebbe verificarsi una pericolosa moltiplicazione della pressione. Pertanto in questo caso è necessario utilizzare valvole di ritegno pilotate con preapertura che richiedono una pressione di apertura molto bassa.

Dati tecnici e dimensioni

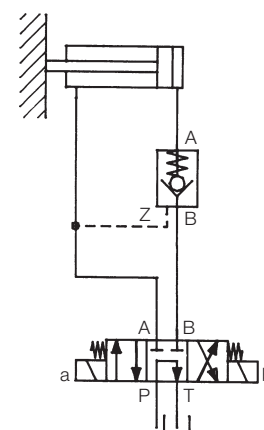
Portata volumetrica max. [l/min]	15	55
Pressione max. d'esercizio [bar]	500	500
Volume olio di pilotaggio [cm ³]	0,15	0,4
Pressione pilotaggio p _Z (p _B =0 bar)		
senza preapertura *)	[bar] 0,32x p _A +12	0,38x p _A +12
con preapertura	[bar] 0,087x p _A +12	
a	[mm] 84	100
b	[mm] 31,5	36,5
c	[mm] 27	31
SW	[mm] 24	32
Raccordi A,B	G1/4	G1/2
Raccordo di pilotaggio Z	G1/4	G1/4
Peso	[kg] 0,4	0,6

No. ordin.

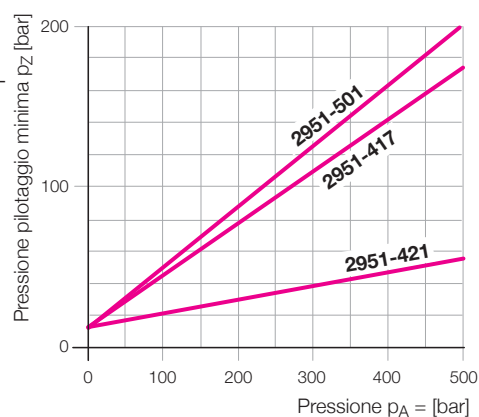
senza preapertura *)	2951-417	2951-501
con preapertura		2951-421

*) Rispettare le avvertenze importanti!

Esempio d'impiego



Pressione minima p_Z di pilotaggio con pressione p_A (p_B = 0 bar)



Curve caratteristiche Δ p-Q

valide per la direzione del flusso B → A e direzione A sbloccata → B per una viscosità cinematica di 60 mm²/s

