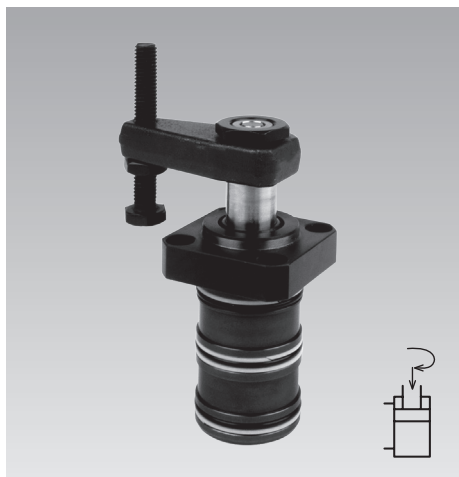




Schwenkspanner mit Überlastsicherung

Einsteckausführung, doppelt wirkend, max. Betriebsdruck 500 bar

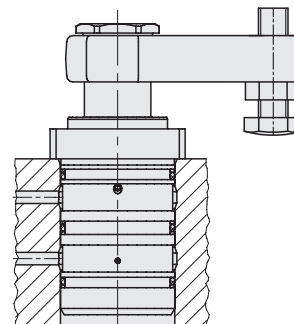


Vorteile

- Kompakte Bauform
- Doppelt wirkende Funktion
- Unbehindertes Be- und Entladen der Vorrichtung
- Einbaulage beliebig
- Gehäuse teilweise versenkbar
- Senkung für Gehäuseflansch einfach durch Fräser herstellbar, da der Flansch abgerundete Ecken hat
- Ölzuführung über gebohrte Kanäle
- FKM-Abstreifer serienmäßig
- Metallabstreifer zum Schutz der Kolbenstange lieferbar

Anschlussmöglichkeit

Gebohrte Kanäle



Einsatz

Der hydraulische Schwenkspanner wird zum Spannen von Werkstücken benutzt, bei denen die Spannpunkte zum Be- und Entladen der Vorrichtung frei sein müssen.

Funktion

Dieses hydraulische Spannelement ist ein Zugzylinder, bei dem ein Teil des Gesamthubes als Schwenkhub zum Drehen des Kolbens benutzt wird.

Schwenkrichtung

Wahlweise rechts oder links schwenkend und ohne Schwenken (0°) lieferbar. Ausgehend von der Grundstellung.

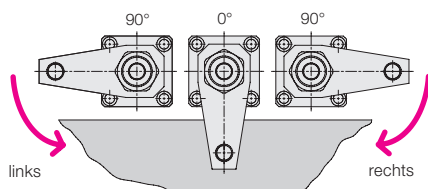
Schwenkwinkel-Standard

ist 45°, 60° und 90° ±2°.

Sonderschwenkwinkel auf Anfrage.

0°-Ausführung

Einsatz als reiner Zugzylinder mit verdrehgesichertem Kolben und außermittiger Belastbarkeit nach Spannkraft-Diagramm.



Überlastsicherung

Das Element hat eine mechanische Überlastsicherung und schützt somit die Schwenkmechanik gegen Überlastung bei blockiertem Schwenkvorgang oder bei unsachgemäßer Spannarmmontage.

Werkstoffe

Durch Nitrieren wird der Verschleiß gemindert und der Korrosionsschutz erhöht.
Kolbenwerkstoffe: Vergütungsstahl.
Gehäuse: Automatenstahl.

Wichtige Hinweise

Betriebsbedingungen, Toleranzen und sonstige Angaben siehe Blatt A 0.100.

Metallabstreifer
optional

Option Metallabstreifer

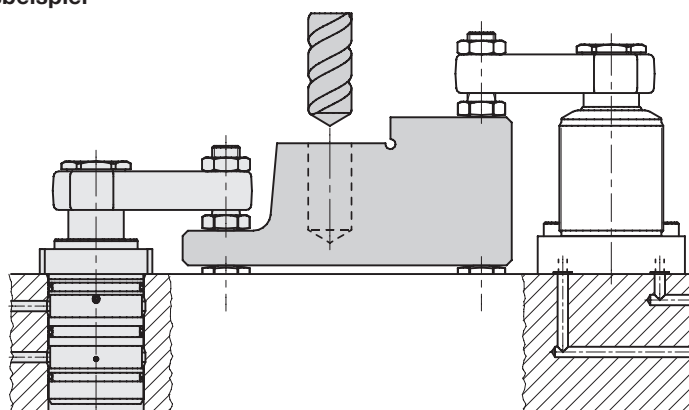
Zusätzlich zum FKM-Abstreifer können alle Schwenkspanner mit einem Metallabstreifer ausgestattet werden.

Bestell-Nr.: Den Buchstaben „M“ an die Bestellnummer des Schwenkspanners ohne Metallabstreifer anhängen.

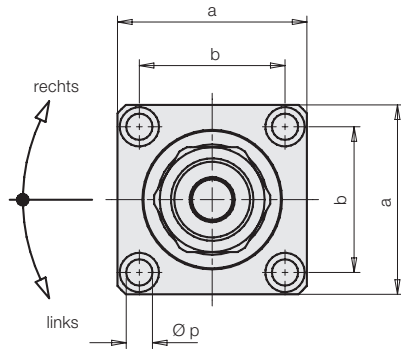
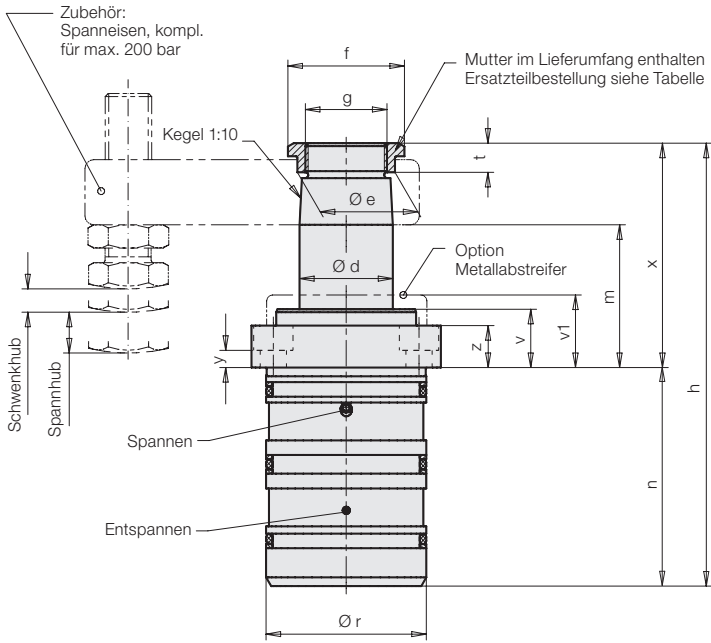
Bestellbeispiel:

Schwenkspanner 1895202
mit Metallabstreifer: **1895202M**

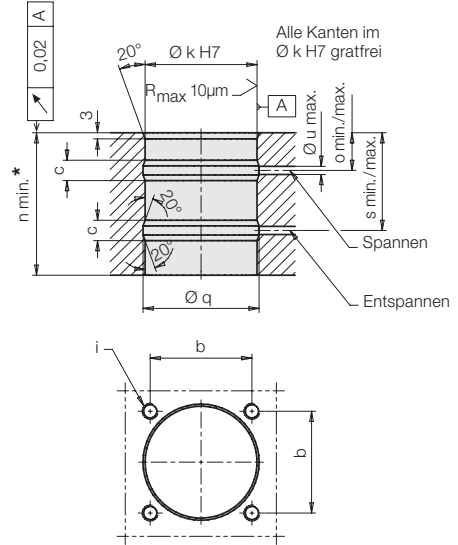
Anwendungsbeispiel



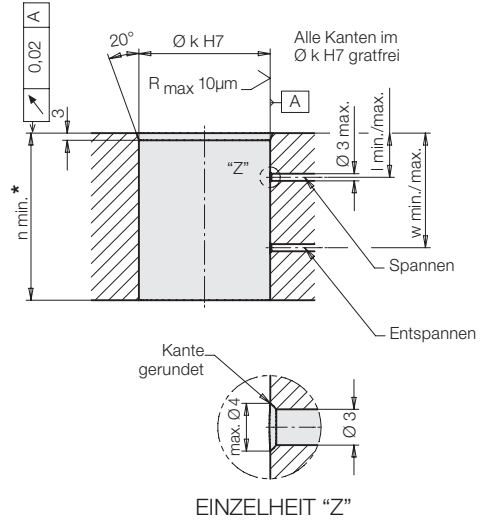
Abmessungen Technische Daten



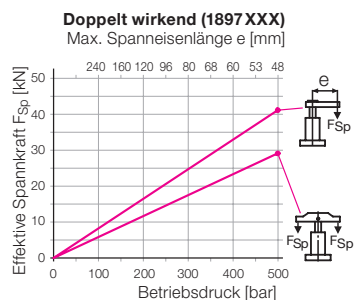
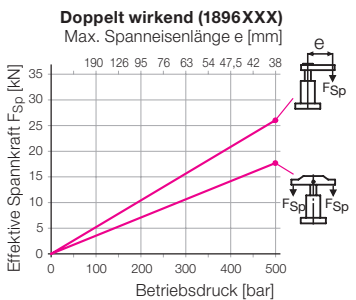
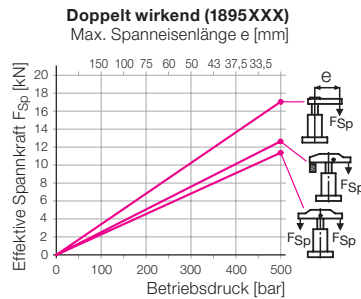
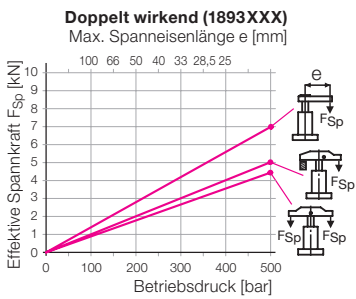
Aufnahmebohrung für Ölbohrung Ø 5 / Ø 6



Aufnahmebohrung für Ölbohrung Ø 3



Effektive Spannkraft F_{Sp} in Abhängigkeit des Betriebsdruckes p



* Min. Plattenstärke um die Abdichtung zu gewährleisten

Beispiel 1: 1895 102

Bei einem Betriebsdruck p von 200 bar und einem serienmäßigen Spanneisen 0354 003 mit einer max. Spanneisenlänge $L = 75$ mm ergibt sich eine Spannkraft F_{Sp} von 6,8 kN.

Beispiel 2: 1895 102

Bei einer gewünschten Spannkraft F_{Sp} von 8 kN ergibt sich für den Schwenkspanner 1895 102 mit einer serienmäßigen Spannpatrize 0354 002 ein Betriebsdruck p von 320 bar.

Abmessungen Technische Daten

		Größe 1		Größe 2		Größe 3		Größe 4	
Spannhub	[mm]	11	25	14	25	15	25	15	25
Schwenkhub	[mm]	7	9	8	10	11	11	9	12
Gesamthub	[mm]	18	34	22	35	26	36	24	37
Betätigungsdruck min.	[bar]	30	30	30	30	30	30	30	30
Zul. Volumenstrom	[cm³/s]	3,2	3,2	10	10	18,4	18,4	27,7	27,7
Ölbedarf / Hub	[cm³]	3,2	6	10	16	18,4	25,5	27,7	43
Ölbedarf / Rückhub	[cm³]	8,8	17	27,7	44	51	71	75	116
Ø d	[mm]	20	20	32	32	40	40	50	50
a	[mm]	55	55	65	65	85	85	100	100
b	[mm]	40	40	50	50	65	65	75	75
c	[mm]	10	10	10	10	12	12	12	12
Ø e	[mm]	23,5	23,5	33,5	33,5	45	45	55,5	55,5
f	[mm]	30	30	40	40	55	55	68	68
g	[mm]	M 18 x 1,5	M 18 x 1,5	M 28 x 1,5	M 28 x 1,5	M 35 x 1,5	M 35 x 1,5	M 45 x 1,5	M 45 x 1,5
h	[mm]	125,5	157,5	152	178	172	192	183	209
i	[mm]	M 6	M 6	M 8	M 8	M 10	M 10	M 12	M 12
Ø k H7	[mm]	42	42	55	55	70	70	85	85
l min. / max.	[mm]	13,5 / 21,5	13,5 / 21,5	14,5 / 22,5	14,5 / 22,5	15,5 / 26,5	15,5 / 26,5	18,5 / 29,5	18,5 / 29,5
m - 1	[mm]	43	59	49	62	60	70	62	75
n / n min.	[mm]	61,5 / 60	77,5 / 76	75 / 66	88 / 79	78 / 72	88 / 82	81 / 76	94 / 89
o min. / max.	[mm]	16 / 19	16 / 19	17 / 20	17 / 20	19 / 23	19 / 23	22 / 26	22 / 26
Ø p	[mm]	6,6	6,6	9	9	11	11	14	14
Ø q	[mm]	44	44	57	57	72	72	87	87
Ø r f7	[mm]	42	42	55	55	70	70	85	85
s min. / max.	[mm]	41,5 / 44,5	41,5 / 60,5	46,5 / 49,5	46,5 / 62,5	49,5 / 53,5	49,5 / 63,5	52 / 56	52 / 69
t	[mm]	9	9	10	10	11	11	12	12
Ø u max.	[mm]	5	5	5	5	6	6	6	6
v	[mm]	18	18	20	20	25	25	29	29
v1	[mm]	23	23	25	25	30	30	34	34
w min. / max.	[mm]	39 / 47	39 / 63	44 / 52	44 / 65	45,5 / 56,5	45,5 / 66,5	48,5 / 59,5	48,5 / 72,5
x	[mm]	64	80	77	90	94	104	102	115
y	[mm]	6,5	6,5	6	6	8,5	8,5	10,5	10,5
z	[mm]	13,4	13,4	14,4	14,4	19,4	19,4	23,4	23,4
Überlastmoment	[Nm]	3,5	3,5	11	11	17	17	30	30

Doppelt wirkend Bestell-Nr.

Schwenkrichtung 90° rechts	1893 102	1893 302	1895 102	1895 302	1896 102	1896 302	1897 102	1897 302
Schwenkrichtung 90° links	1893 202	1893 402	1895 202	1895 402	1896 202	1896 402	1897 202	1897 402
0-Grad	1893 242	1893 442	1895 242	1895 442	1896 242	1896 442	1897 242	1897 442
Ersatz-Mutter	3527 014		3527 015		3527 048		3527 016	
Metallabstreifer (Ersatz)	0341 107		0341 100		0341 101		0341 102	

Kennzahlen für lieferbare Schwenkwinkel

Schwenkwinkel	Bestell-Nr.
90°	18XXX0X
60°	18XXX2X
45°	18XXX3X

Option Metallabstreifer

Bestell-Nr.: **189XXXXM**

Wichtige Hinweise

1. Verletzungsgefahr

Hydraulische Spannelemente können erhebliche Kräfte erzeugen. Bedingt durch die 90°-Schwenkung ist die Spann- oder Entspannstellung nicht exakt vorhersehbar. Quetschstellen im Wirkungsbereich des Spanneisens können erhebliche Verletzungen zur Folge haben. Abhilfe: Schutzvorrichtungen mit elektrischer Verriegelung.

2. Zulässiger Volumenstrom

Bei dem zulässigen Volumenstrom lt. Tabelle beträgt die kürzeste Spannzeit ca. 1 Sekunde. Ist der Volumenstrom größer, kann die Überlastsicherung ausrasten. Eine Drosselung ist wegen der Ölzuführung über gebohrte Kanäle kaum möglich.

Deshalb ist diese Baureihe serienmäßig mit Drosselbohrungen im Gehäuse ausgestattet. Dadurch wird ein gleichmäßigerer Bewegungsablauf mehrerer zusammenschalteter Schwenkspanner erreicht und der Volumen-

strom begrenzt. Trotzdem kann bei Verwendung längerer Spanneisen mit größerer Masse eine zusätzliche Drosselung notwendig werden, damit die Überlastsicherung nicht ausrastet.

3. Unbehindertes Schwenken

Die Schwenkbewegung darf nicht behindert werden und das Spanneisen erst nach Beendigung des Schwenkhubes mit dem Werkstück in Berührung kommen.

4. Spanneisenmontage

Beim Anziehen und Lösen der Befestigungsschraube muss am Spanneisen so gehalten werden, dass keine Momente in die Kolbenstange eingeleitet werden.

5. Einstellen der Druckschraube

Die Druckschraube darf das Werkstück erst dann berühren, nachdem die Schwenkbewegung erfolgt ist. Beim Anziehen und Lösen der Kontermutter muss am Spanneisen gehalten werden (siehe 4.).

6. Sonderspanneisen

Bei Verwendung von Sonderspanneisen anderer Längen dürfen die im Spannkraft-Diagramm zugeordneten Betriebsdrücke nicht überschritten werden. Bei längeren Spanneisen muss nicht nur der Betriebsdruck sondern auch der Volumenstrom weiter reduziert werden (siehe 2.).

7. Optionaler Metallabstreifer

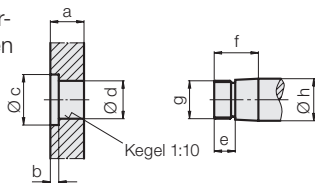
Er schützt den FKM-Abstreifer vor mechanischer Beschädigung, z.B. durch heiße Späne. Das Schwenkspannergehäuse ist für den Anbau des Metallabstreifers vorbereitet. Er besteht aus einer radial schwimmenden Abstreifscheibe und einer Haltescheibe, die einfach auf den vorhandenen Bund aufgespresst wird.

8. Entlüften

Luft im Öl verlängert die Spannzeit erheblich und führt zu Funktionsstörungen. Deshalb sollte bei Inbetriebnahme entlüftet werden. Bei gebohrten Kanälen zusätzliche Entlüftungsschrauben vorsehen.

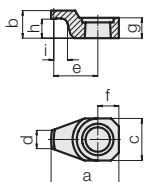
Zubehör

Anschlussmaße für Sonder-spanneisen



Schwenkspanner	a	b	Øc	Ød ^{+0,10} _{+0,05}	e	f	g	Øh _{f7}
18X3XXX	16	4	24	19,8	10	21	M18x1,5	20
18X5XXX	23	5	34	31,8	12	28	M28x1,5	32
18X6XXX	28	5	46	39,8	12	34	M35x1,5	40
18X7XXX	34	6	56	49,8	13	40	M45x1,5	50

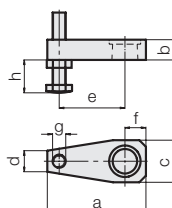
Spanneisen, max. 300 bar



Schwenkspanner	a	b	c	d	e	f	g	h	i	Masse [kg]	Bestell-Nr.
18X3XXX	51,5	21	32	14	33,5	16	15,5	14,5	7	0,11	3548 238
18X5XXX	76	28	46	25	50	23	22,5	19	7	0,3	3548 236
18X6XXX	100	34	66	39	64	33	28	23	7	0,84	3548 301
18X7XXX	123	40	75	39	82,5	37,5	34	27	8	1,3	3548 302

Material: 42CrMo4

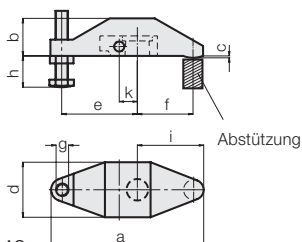
Spanneisen, komplett, max. 200 bar



Schwenkspanner	a	b	c	d	e	f	g	h max.	h min.	Masse [kg]	Bestell-Nr.
mit Gewinde 18X3XXX	75	16	32	16	50	16	M10	64	6	0,2	0354 001
18X5XXX	115	23	48	22	75	25	M16	79	9	0,7	0354 003
18X6XXX	140	28	60	28	95	30	M16	79	9	2,0	0354 042
18X7XXX	178	34	78	40	120	40	M20	98	12	2,55	0354 005
Schwenkspanner	a	b	c	d	e	f	g	h max.	h min.	Masse [kg]	Bestell-Nr.
ohne Gewinde 18X3XXX	75	16	32	16		16				0,18	3921 016
18X5XXX	115	23	48	22		25				0,65	3921 017
18X6XXX	140	28	60	28		30				1,85	3921 021
18X7XXX	178	34	78	40		40				2,3	3921 018

Material: 42CrMo4

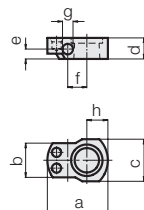
Spannpratze komplett, mit Träger, max. 500 bar



Schwenkspanner	a	b	c	d	e	f	g	h max.	h min.	i	k	Masse [kg]	Bestell-Nr.
18X3XXX	122	30	1,5	44	60	45	M10	64	6	53	14,5	0,57	0354 000
18X5XXX	185	45	2	58,5	83	75	M16	79	9	87	21	1,58	0354 002

Material: GGG-40

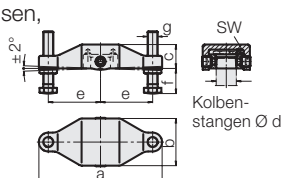
Träger



Schwenkspanner	a	b	c	d	e	f	g ^{H7}	h	Masse [kg]	Bestell-Nr.
18X3XXX	46	26	32	16	7,5	14,5	8	16	0,08	3542 093
18X5XXX	59	32	40	23	13	21	10	22	0,16	3542 094
18X6XXX	82	44,5	58	28	17	28	12	34	0,5	3542 132
18X7XXX	90	56	68	34	21	33	14	36	0,65	3542 096

Material: 42CrMo4

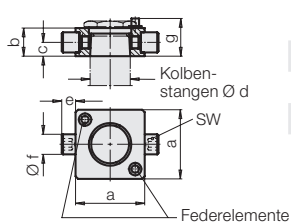
Doppelspanneisen, komplett, mit Träger, max. 500 bar



Schwenkspanner	a	b	c	Ød	e	f min.	f max.	g	SW	Masse [kg]	Bestell-Nr.
18X3XXX	138	59	28,5	20	60	10	64	M 10	5	0,83	0354 131
18X5XXX	196	75	38	32	83	15	79	M 16	8	2,11	0354 132
18X6XXX	216	85	47	40	92	15	79	M 16	8	3,17	0354 133
18X7XXX	236	105	56	50	100	19	98	M 20	8	5,24	0354 134

Material: GGG-40

Träger, komplett mit Gewindebolzen und Federelementen



Schwenkspanner	a ^{±0,1}	b	c	Ød	e	Øf ^{g6}	g*	SW	Bestell-Nr.
18X3XXX	43	16	7,5	20	9	10	21,5	5	0354 141
18X5XXX	55	23	11	32	11	16	29	8	0354 142
18X6XXX	63	28	15	40	12	18	35	8	0354 143
18X7XXX	77	34	17	50	15	20	41	8	0354 144

* Anschlagfläche für Federelemente

Material: 42CrMo4