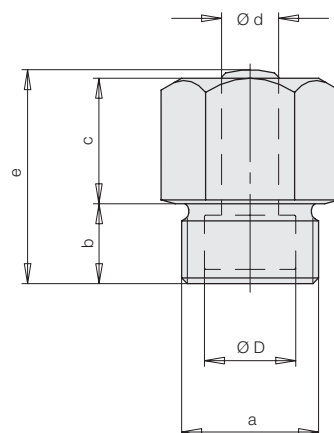
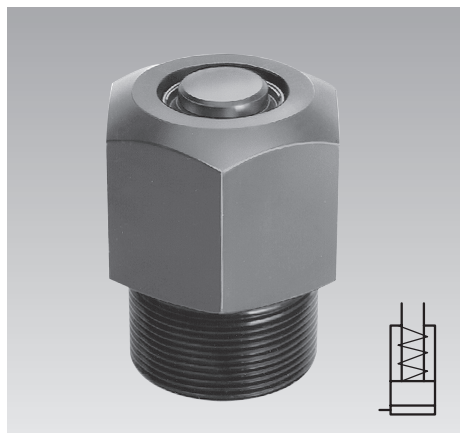
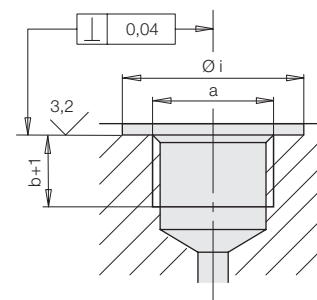




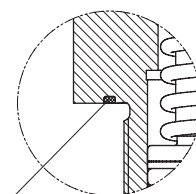
Cilindro con attacco filettato a semplice effetto, con molla di richiamo e raschiatore, tipo corto Pressione max. d'esercizio 500 bar



Sede di avvvitamento del cilindro



La tenuta avviene sul bordo di tenuta tornito sul cilindro. Premessa indispensabile: la superficie d'appoggio deve essere piana ed ortogonale all'asse della filettatura.



Per pistone Ø D = 32 mm il bordo di tenuta tornito è sostituito da una guarnizione tipo Kantseal.

Descrizione

I cilindri idraulici con attacco filettato vengono avvitati direttamente nel corpo dell'attrezzatura di bloccaggio.

La costruzione compatta con stelo bombato del pistone consente la realizzazione di attrezzature di minimo ingombro. Il fluido viene alimentato attraverso canali ottenuti di foratura, per cui vengono eliminate condutture volanti e raccordi. La molla di richiamo incorporata riporta il pistone in posizione di riposo quando è stata eliminata la pressione del fluido.

Materiale

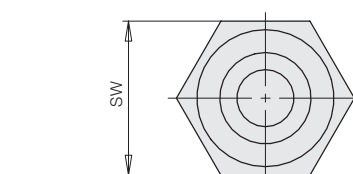
Materiale pistone: acciaio da cementazione, indurito.

Corpo: acciaio per macchine automatiche, brunito.

Avvertenze importanti

I cilindri con corpo filettato non debbono sostenere dei carichi in posizione retratta.

Per le condizioni d'esercizio, le tolleranze e gli altri dati, vedere tabella A 0.100.



Ø Pistone D	[mm]	8	12	16	25	32
Ø Stelo d	[mm]	5	8	10	16	20
Corsa ± 0,5	[mm]	4	4	6	12	16
Forza serraggio a	100 bar [kN]	0,5	1,1	2,0	4,9	8
	500 bar [kN]	2,5	5,6	10,0	24,5	40
Forza di richiamo molla, min.	[N]	25	32	56	151	183
Volume olio/10mm corsa	[cm ³]	0,50	1,13	2,01	4,91	8,04
a	[mm]	M 16x1,5	M 20x1,5	M 24x1,5	M 36x1,5	M 42x1,5
b	[mm]	12	12	14	21	25
c	[mm]	14	14	21	33	40
e ± 0,5	[mm]	27	27	37	56	67
Ø i	[mm]	23	29	33	49	65
SW	[mm]	19	24	27	41	55
Coppia max. di serraggio	[Nm]	80	90	110	130	200
Peso	[kg]	0,065	0,10	0,17	0,40	0,90
No. ordinazione		1428001	1430101	1431001	1433001	1434001

Esempio d'impiego

