



Vérin de serrage pivotant avec protection contre les surcharges version enfichable, double effet, pression de fonctionnement maxi. 500 bars

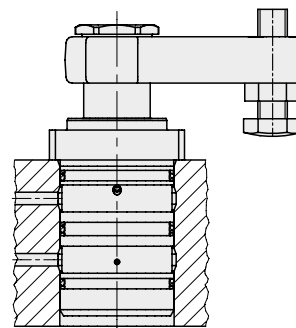


Avantages

- Construction compacte
- Fonction double effet
- Chargement et déchargement libre sur le montage
- Montage dans n'importe quelle position
- Corps peut être monté partiellement noyé
- Lamage pour la bride du corps simple à réaliser par fraise, comme la bride a des arêtes arrondies
- Alimentation en huile par des canaux forés
- Racléur FKM standard
- Racléur métallique disponible pour la protection de la tige du piston

Possibilité de connexion

Canaux forés



Application

L'utilisation du vérin de serrage pivotant hydraulique est recommandée dans tous les cas, où des points de serrage doivent rester accessibles pour permettre le chargement et le déchargement des pièces à usiner.

Fonction

Cet élément de serrage hydraulique est un vérin de traction dont une partie de la course totale est utilisée pour pivoter le piston.

Sens de pivotement

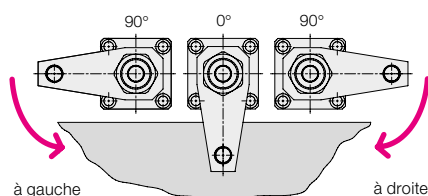
Au choix, disponible avec sens de pivotement à droite ou à gauche ou sans pivotement (0°). A partir de la position repos.

Les angles de pivotement standard sont de 45°, 60° et 90° ±2°.

Angles de pivotement spéciaux sur demande.

Versión sans pivotement 0°

Utilisation comme vérin de traction avec piston protégé contre les torsion, charge excentrée possible selon le diagramme des forces de serrage.



Protection contre les surcharges

Cet élément possède une protection mécanique contre les surcharges qui met le mécanisme de pivotement à l'abri de toute détérioration provoquée par un blocage du pivotement ou par un montage incorrect de la bride de serrage.

Matières

Du fait de la nitruration, les pistons sont protégés contre l'usure et contre la corrosion.
Matière du piston: acier traité.
Corps: acier de décolletage.

Remarques importantes

Conditions d'utilisation, tolérances et autres renseignements voir A 0.100.

Racléur métallique
au choix

Option - racléur métallique

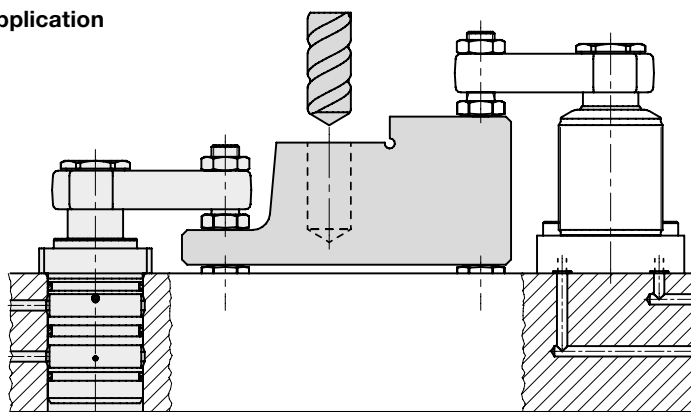
En plus du racléur FKM tous les vérins de serrage pivotant peuvent être équipés d'un racléur métallique.

Référence.: Ajouter la lettre «M» à la référence du vérin de serrage pivotant sans racléur métallique.

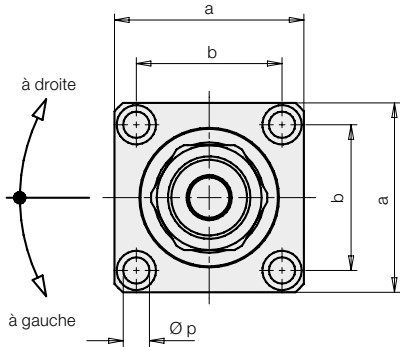
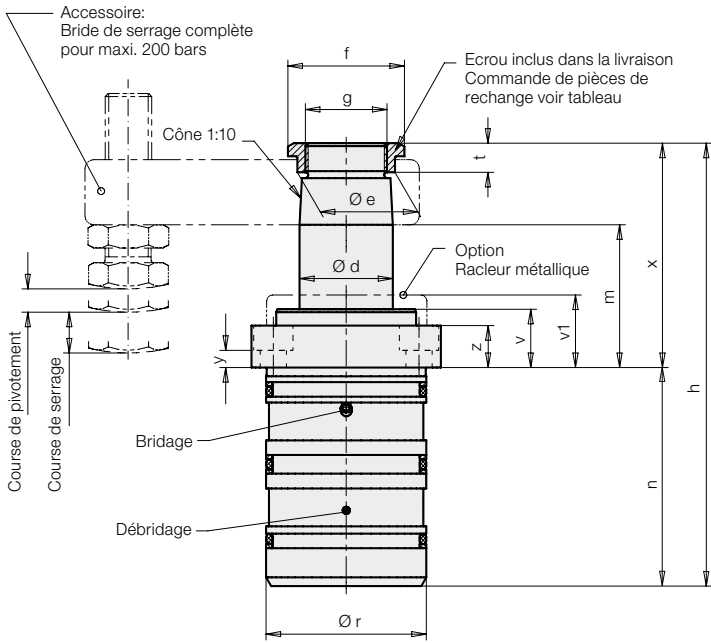
Exemple de commande:

Vérin de serrage pivotant 1895 202
avec racléur métallique: **1895 202M**

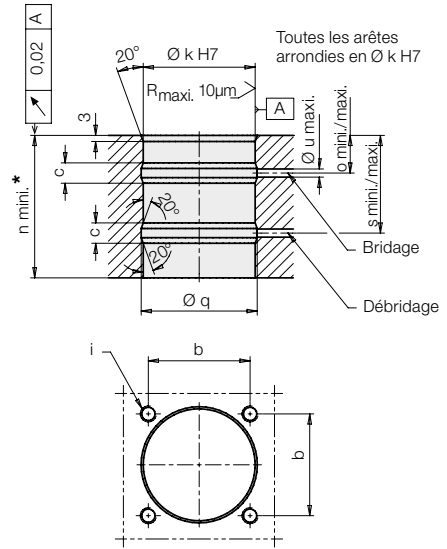
Exemple d'application



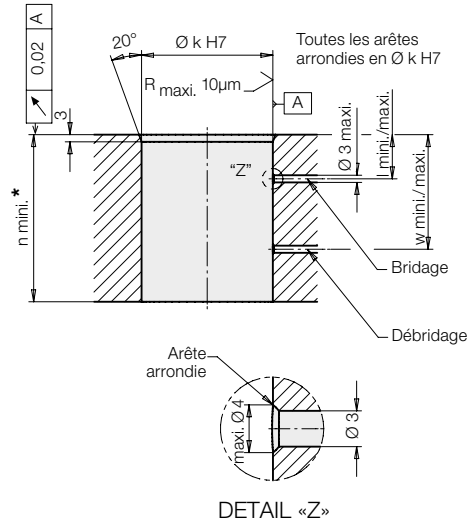
Dimensions Caractéristiques techniques



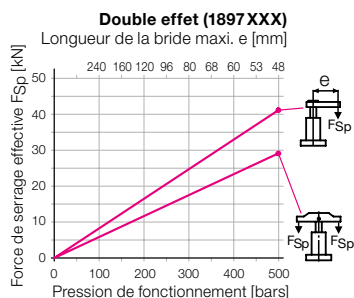
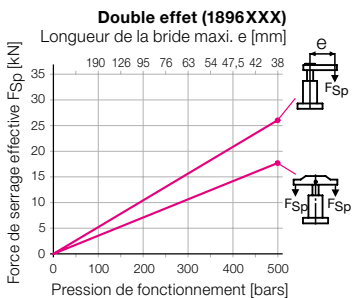
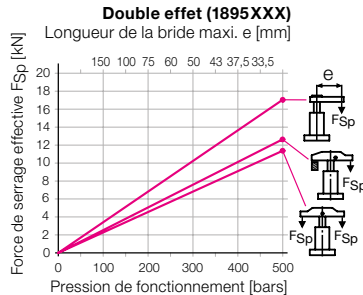
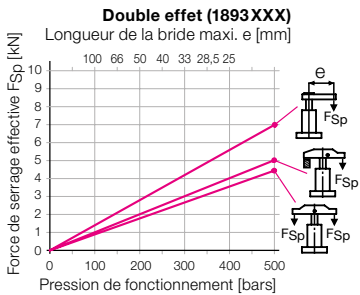
Côtes d'usinage pour les canaux forés $\varnothing 5 / \varnothing 6$



Côtes d'usinage pour les canaux forés $\varnothing 3$



Force de serrage effective F_{Sp} en fonction de la pression de fonctionnement p



* Épaisseur mini. de la plaque pour assurer l'étanchéité

Exemple 1: 1895 102

Une pression de fonctionnement p de 200 bars et une bride 0354.003 d'une longueur maximale $L = 75$ mm donne une force de serrage F_{Sp} de 6,8 kN.

Exemple 2: 1895 102

Pour disposer d'une force de serrage F_{Sp} de 8 kN la pression p pour le vérin de serrage pivotant 1895 102 équipé d'une bride 0354.002 est de 320 bars.

Dimensions Caractéristiques techniques

	Taille 1		Taille 2		Taille 3		Taille 4	
Course de serrage [mm]	11	25	14	25	15	25	15	25
Course de pivotement [mm]	7	9	8	10	11	11	9	12
Course totale [mm]	18	34	22	35	26	36	24	37
Pression de commande mini. [bars]	30	30	30	30	30	30	30	30
Débit admissible [cm ³ /s]	3,2	3,2	10	10	18,4	18,4	27,7	27,7
Consommation d'huile / course [cm ³]	3,2	6	10	16	18,4	25,5	27,7	43
Consommation d'huile / course retour [cm ³]	8,8	17	27,7	44	51	71	75	116
Ø d [mm]	20	20	32	32	40	40	50	50
a [mm]	55	55	65	65	85	85	100	100
b [mm]	40	40	50	50	65	65	75	75
c [mm]	10	10	10	10	12	12	12	12
Ø e [mm]	23,5	23,5	33,5	33,5	45	45	55,5	55,5
f [mm]	30	30	40	40	55	55	68	68
g [mm]	M 18x1,5	M 18x1,5	M 28x1,5	M 28x1,5	M 35x1,5	M 35x1,5	M 45x1,5	M 45x1,5
h [mm]	125,5	157,5	152	178	172	192	183	209
i [mm]	M 6	M 6	M 8	M 8	M 10	M 10	M 12	M 12
Ø k H7 [mm]	42	42	55	55	70	70	85	85
l mini. / maxi. [mm]	13,5 / 21,5	13,5 / 21,5	14,5 / 22,5	14,5 / 22,5	15,5 / 26,5	15,5 / 26,5	18,5 / 29,5	18,5 / 29,5
m -1 [mm]	43	59	49	62	60	70	62	75
n / n mini. [mm]	61,5 / 60	77,5 / 76	75 / 66	88 / 79	78 / 72	88 / 82	81 / 76	94 / 89
o mini. / maxi. [mm]	16 / 19	16 / 19	17 / 20	17 / 20	19 / 23	19 / 23	22 / 26	22 / 26
Ø p [mm]	6,6	6,6	9	9	11	11	14	14
Ø q [mm]	44	44	57	57	72	72	87	87
Ø r f7 [mm]	42	42	55	55	70	70	85	85
s mini. / maxi. [mm]	41,5 / 44,5	41,5 / 60,5	46,5 / 49,5	46,5 / 62,5	49,5 / 53,5	49,5 / 63,5	52 / 56	52 / 69
t [mm]	9	9	10	10	11	11	12	12
Ø u maxi. [mm]	5	5	5	5	6	6	6	6
v [mm]	18	18	20	20	25	25	29	29
v1 [mm]	23	23	25	25	30	30	34	34
w mini. / maxi. [mm]	39 / 47	39 / 63	44 / 52	44 / 65	45,5 / 56,5	45,5 / 66,5	48,5 / 59,5	48,5 / 72,5
x [mm]	64	80	77	90	94	104	102	115
y [mm]	6,5	6,5	6	6	8,5	8,5	10,5	10,5
z [mm]	13,4	13,4	14,4	14,4	19,4	19,4	23,4	23,4
Moment de désencliquetage [Nm]	3,5	3,5	11	11	17	17	30	30

Double effet

Référence

Sens de pivotement 90° à droite	1893 102	1893 302	1895 102	1895 302	1896 102	1896 302	1897 102	1897 302
Sens de pivotement 90° à gauche	1893 202	1893 402	1895 202	1895 402	1896 202	1896 402	1897 202	1897 402
0 degré	1893 242	1893 442	1895 242	1895 442	1896 242	1896 442	1897 242	1897 442
Ecrou de rechange	3527 014		3527 015		3527 048		3527 016	
Racleur métallique (de rechange)	0341 107		0341 100		0341 101		0341 102	

Chiffres caractéristiques pour angles de pivotement disponibles

Angle de pivotement	Référence
90°	18XXX0X
60°	18XXX2X
45°	18XXX3X

Option - racleur métallique

Référence: **189XXXXM**

Remarques importantes

1. Risque d'accident

Les éléments de serrage hydrauliques peuvent générer des forces considérables. Du fait du pivotement de 90° la position de bridage et de débridage ne peuvent être contrôlées avec exactitude. Des contusions importantes peuvent être causées dans la zone effective de la bride de serrage. Remède: Dispositif de protection avec verrouillage électrique.

2. Débit admissible

Avec le débit admissible indiqué dans le tableau, le temps de bridage et de débridage le plus court est 1 sec. Si le débit est plus grand, la protection contre les surcharges peut désencliqueter. Du fait de l'alimentation par des canaux forés un étranglement est quasiment impossible. C'est pourquoi cette série est équipée d'un orifice d'étranglement dans le corps. De ce fait on obtient une motion plus uniforme de plusieurs vérins de serrage pivotant connectés et le débit est limité. Mais en utilisant des brides de serrage plus longues avec une plus grande masse un étranglement supplémentaire peut être nécessaire, afin que la protection contre les surcharges ne désencliquete pas.

3. Pivotement sans gêne

Le pivotement du vérin ne doit pas être gêné et la bride de serrage ne doit être en contact avec la pièce qu'après pivotement complet (course de pivotement).

4. Montage de la bride de serrage

En serrant et desserrant l'écrou de fixation, il faut maintenir la bride de serrage de manière à ce qu'aucune force ne soit introduite dans la tige du piston.

5. Réglage de la vis de pression

La vis de pression ne doit être en contact avec la pièce à usiner qu'après le pivotement complet du vérin. En serrant et desserrant le contre-écrou, il faut maintenir la bride de serrage (voir 4.).

6. Bride de serrage spéciale

En utilisant des brides de serrage spéciales d'une longueur différente, les pressions de fonctionnement indiquées dans le diagramme des forces de serrage ne doivent pas être dépassées. Dans le cas de brides de serrage plus longues, il ne faut pas seulement réduire la pression de fonctionnement mais aussi le débit (voir 2.).

7. Racleur métallique optional

Le racleur métallique protège le racleur FKM contre une détérioration mécanique, p.ex.: par des copeaux chauds. Le corps du vérin de serrage pivotant est préparé pour le montage du racleur métallique. Il consiste en un disque racleur radial flottant et une rondelle de maintien seulement emmanchée sur la collerette existante.

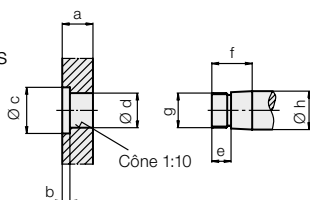
8. Purge d'air

De l'air dans l'huile augmente considérablement le temps de bridage et cause des dysfonctionnements. C'est pourquoi il faut purger les vérins lors de leur mise en service.

Dans le cas de canaux forés, prévoir des vis de purge supplémentaires.

Accessoires

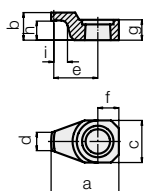
Cotes d'usinage pour brides spéciales



Vérin de serrage pivotant

	a	b	Ø c	Ø d ^{+0,10} _{+0,05}	e	f	g	Ø hf7
18X3XXX	16	4	24	19,8	10	21	M 18x1,5	20
18X5XXX	23	5	34	31,8	12	28	M 28x1,5	32
18X6XXX	28	5	46	39,8	12	34	M 35x1,5	40
18X7XXX	34	6	56	49,8	13	40	M 45x1,5	50

Bride de serrage, maxi. 300 bars

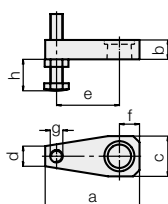


Vérin de serrage pivotant

	a	b	c	d	e	f	g	h	i	Masse [kg]	Référence
18X3XXX	51,5	21	32	14	33,5	16	15,5	14,5	7	0,11	3548 238
18X5XXX	76	28	46	25	50	23	22,5	19	7	0,3	3548 236
18X6XXX	100	34	66	39	64	33	28	23	7	0,84	3548 301
18X7XXX	123	40	75	39	82,5	37,5	34	27	8	1,3	3548 302

Matière: 42CrMo4

Bride de serrage, complète, maxi. 200 bars

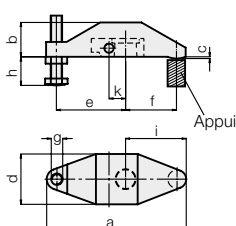


Vérin de serrage pivotant

	a	b	c	d	e	f	g	h max.	h min.	Masse [kg]	Référence
avec taraudage 18X3XXX	75	16	32	16	50	16	M10	64	6	0,2	0354 001
18X5XXX	115	23	48	22	75	25	M16	79	9	0,7	0354 003
18X6XXX	140	28	60	28	95	30	M16	79	9	2,0	0354 042
18X7XXX	178	34	78	40	120	40	M20	98	12	2,55	0354 005

Matière: 42CrMo4

Bride de serrage complète, avec tête support, maxi. 500 bars

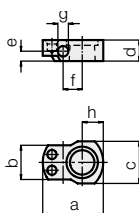


Vérin de serrage pivotant

	a	b	c	d	e	f	g	h max.	h min.	i	k	Masse [kg]	Référence
18X3XXX	122	30	1,5	44	60	45	M10	64	6	53	14,5	0,57	0354 000
18X5XXX	185	45	2	58,5	83	75	M16	79	9	87	21	1,58	0354 002

Matière: GGG-40

Tête support

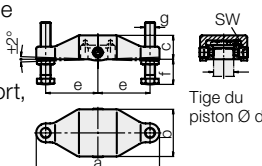


Vérin de serrage pivotant

	a	b	c	d	e	f	g ^{H7}	h	Masse [kg]	Référence
18X3XXX	46	26	32	16	7,5	14,5	8	16	0,08	3542 093
18X5XXX	59	32	40	23	13	21	10	22	0,16	3542 094
18X6XXX	82	44,5	58	28	17	28	12	34	0,5	3542 132
18X7XXX	90	56	68	34	21	33	14	36	0,65	3542 096

Matière: 42CrMo4

Bride de serrage double, complète, avec tête support, maxi. 500 bars

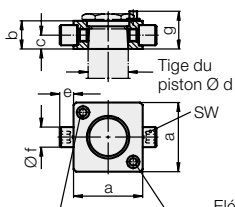


Vérin de serrage pivotant

	a	b	c	Ø d	e	f min.	f max.	g	SW	Masse [kg]	Référence
18X3XXX	138	59	28,5	20	60	10	64	M 10	5	0,83	0354 131
18X5XXX	196	75	38	32	83	15	79	M 16	8	2,11	0354 132
18X6XXX	216	85	47	40	92	15	79	M 16	8	3,17	0354 133
18X7XXX	236	105	56	50	100	19	98	M 20	8	5,24	0354 134

Matière: GGG-40

Tête support, complète avec goujon fileté et éléments à ressort



Vérin de serrage pivotant

	a ^{±0,1}	b	c	Ø d	e	Ø f ^{g6}	g*	SW	Référence
18X3XXX	43	16	7,5	20	9	10	21,5	5	0354 141
18X5XXX	55	23	11	32	11	16	29	8	0354 142
18X6XXX	63	28	15	40	12	18	35	8	0354 143
18X7XXX	77	34	17	50	15	20	41	8	0354 144

*Surface de butée pour éléments à ressort

Matière: 42CrMo4