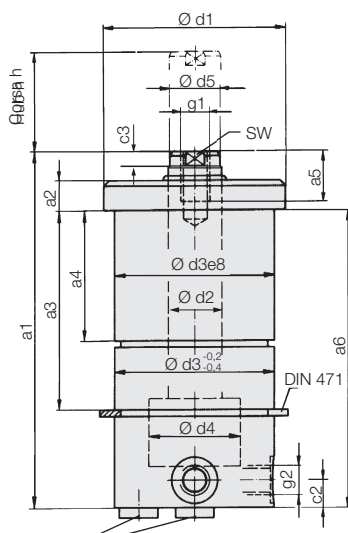
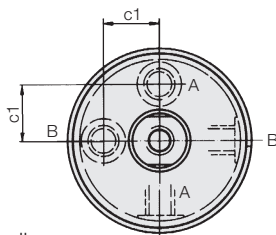




**Cilindro universale di serraggio**  
a doppio effetto, pressione max. d'esercizio 400 bar

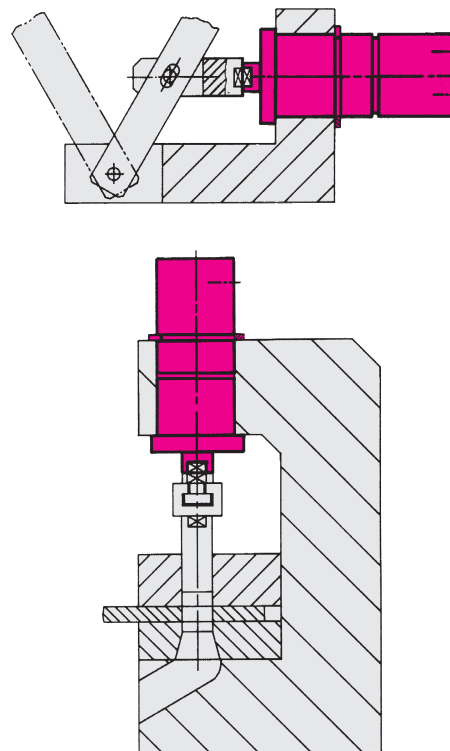


Tappi da scambiare in caso di collegamento assiale



Raccordi olio:  
A = lato pistone  
B = lato stelo

**Esempi d'impiego**



**Impieghi**

Per costruzioni meccaniche ed attrezzature con le funzioni di cilindro di spostamento e di bloccaggio. Inseribile in un foro liscio passante. Fissaggio in diverse posizioni mediante anello di sicurezza.

**Descrizione**

Ampio campo della forza di serraggio. Rac-cordi per l'olio radiali o assiali. Tenuta molto efficace. Anello raschiatore per la protezione contro impurità, trucioli e refrigerante.

**Materiali**

Pistone e stelo in un pezzo solo, temprati e rettificati. Cilindro in acciaio da bonifica, brunito.

**Accessori**

Per i tasselli pressori vedere tabella G 3.800.

**Avvertenze importanti**

Per le condizioni d'esercizio, le tolleranze e gli altri dati vedere tabella A 0.100.

Ø pistone d4	[mm]	25	32	40	50	63	
Ø stelo d2	[mm]	14	18	22	28	36	
Corsa h	[mm]	32	40	50	64	64	
Spinta	a 100 bar	[kN]	4,9	8	12,5	19,6	31,1
	a 400 bar	[kN]	19,6	32	50	78,4	124,4
Trazione	a 100 bar	[kN]	3,3	5,5	8,7	13,5	21
	a 400 bar	[kN]	13,2	22	34,8	54	84
Quant. olio / 1 mm corsa pistone							
lato pistone	[cm <sup>3</sup> ]	0,5	0,8	1,3	2,0	3,1	
lato stelo	[cm <sup>3</sup> ]	0,4	0,6	0,9	1,4	2,1	
a1	[mm]	122	133	147	167	186	
a2	[mm]	10	10	12	12	15	
a3	[mm]	65,1	70,1	80,1	80,1	100,1	
a4	[mm]	45,1	45,1	50,1	50,1	60,1	
a5	[mm]	12	16	18	20	20	
a6	[mm]	100	110	120	136	150	
c1	[mm]	14,5	18	23	28	34	
c2	[mm]	12,5	12,5	10,5	10,5	13	
Ø d1	[mm]	56	66	76	90	105	
Ø d3	[mm]	50	58	68	80	95	
Ø d5 x c3	[mm]	13x5,5	17x6,5	21x8,5	27x10,5	35x12	
g1	[mm]	M8	M10	M12	M16	M20	
g2		G 1/4	G 1/4	G 1/4	G 1/4	G 3/8	
SW	[mm]	11	15	19	24	30	
Peso	[kg]	1,7	2,4	3,6	5,7	8,7	

**No. ordinazione**      **5112303**    **5112403**    **5112503**    **5112603**    **5112703**

**Articoli fornibili a richiesta**