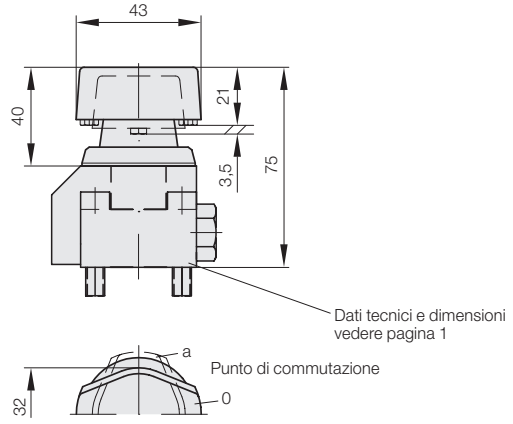


Manopola D



Azionamento

Manopola con arresto
 Angolo di rotazione 4 x 90°
 Coppia di azionamento ca. 0,63 Nm
 Peso ca. 0,4 kg

Avvertenza

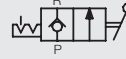
Combinazioni di valvole a semplice e doppio effetto vedere tabella di catalogo C 2.345.

Denominazione

Simbolo di commutazione

No. ordin.

Valvola 2/2 DR 2-1



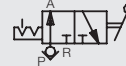
2321302

Valvola 3/2 DZ3-1



2321201

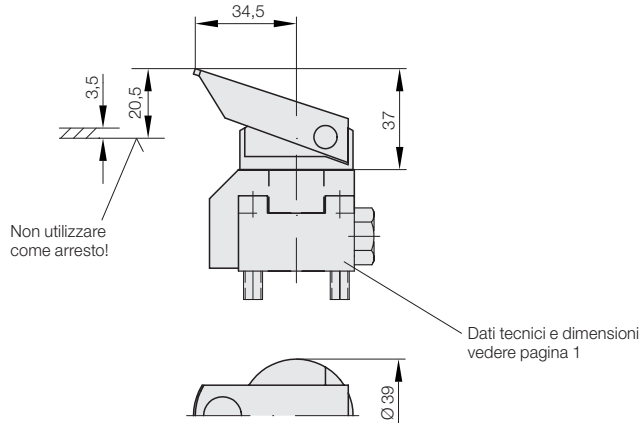
Valvola 3/2 DZ3-1R



2321300

Ulteriori funzioni a richiesta

Leva tastatrice F



Azionamento

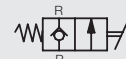
Leva tastatrice senza arresto
 con molla di ritorno
 Corsa di commutazione max. 20,5 mm
 Forza di commutazione 25 ... 28 N
 Peso ca. 0,4 kg

Denominazione

Simbolo di commutazione

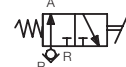
No. ordin.

Valvola 2/2 FR 2-1



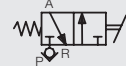
2323302

Valvola 3/2 FZ3-1R



2323301

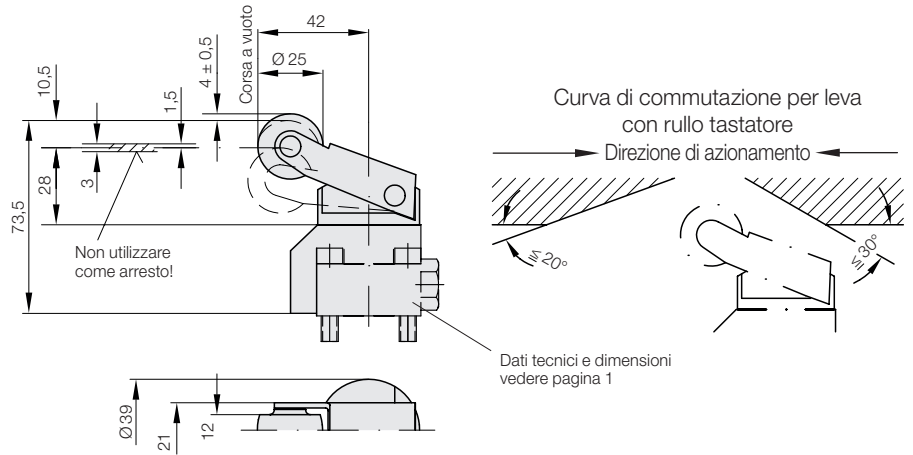
Valvola 3/2 F 3-1



2323201

Ulteriori funzioni a richiesta

Rullo tastatore K

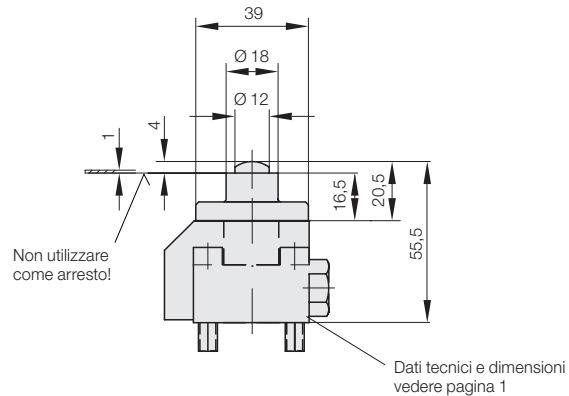
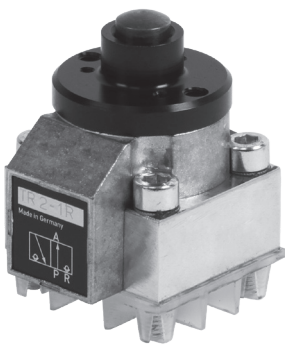


Azionamento

Leva con rullo tastatore con molla di ritorno
 Corsa di azionamento 10,5 mm
 Forza di commutazione 25...28 N
 Peso ca. 0,4 kg

Denominazione	Simbolo di commutazione	No. ordin.
Valvola 2/2 KR 2-1		2341803
Valvola 3/2 KZ3-1		2341101
Valvola 3/2 KZ3-1R		2341201
Valvola 3/2 K3-1		2341102
Valvola 3/2 K3-1R		2341301

Spina tastatrice T



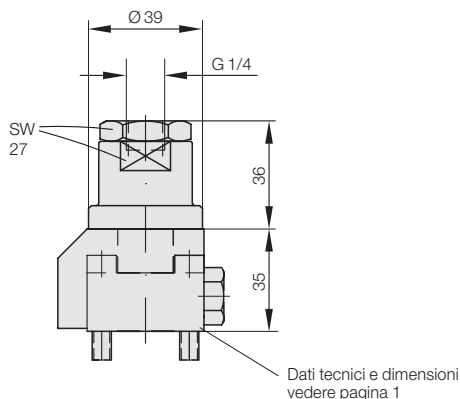
Azionamento

Spina tastatrice con molla di ritorno
 Corsa di commutazione max. 4 mm
 Forza di commutazione 51...57 N
 Peso ca. 0,4 kg

Denominazione	Simbolo di commutazione	No. ordin.
Valvola 2/2 TR 2-1		2322302
Valvola 3/2 TZ3-1		2322203
Valvola 3/2 TZ3-1R		2322201
Valvola 3/2 T3-1		2322200
Valvola 3/2 T3-1R		2322301

Elementi azionati a pressione

Azionamento idraulico H

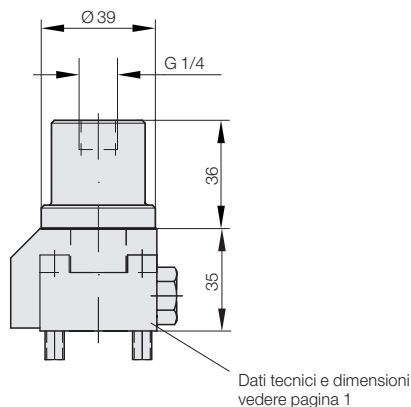


Azionamento

Pistone idraulico	con molla di ritorno
Volume corsa	ca. 0,4 cm ³
Pressione	12... 500 bar
Peso	ca. 0,5 kg
Campo di temperature ammesso (ambiente)	-40... + 80 °C

Denominazione	Simbolo di commutazione	No. ordin.
Valvola 2/2 HR 2-1		2331 401
Valvola 3/2 HZ3-1		2351 220
Valvola 3/2 HZ3-1R		2351 320
Valvola 3/2 H3-1		2351 201
Valvola 3/2 H3-1R		2351 301

Azionamento pneumatico P



Azionamento

Pistone pneumatico	con molla di ritorno
Volume corsa	ca. 1 cm ³
Pressione	4... 15 bar
Aria compressa	lubrificata e filtrata
Peso	ca. 0,4 kg
Campo di temperature ammesso (ambiente e fluido)	-20... + 70 °C

Denominazione	Simbolo di commutazione	No. ordin.
Valvola 2/2 PR 2-1		2331 301
Valvola 3/2 PZ3-1R		2331 100
Valvola 3/2 P3-1		2332 200
Valvola 3/2 P3-1R		2332 300