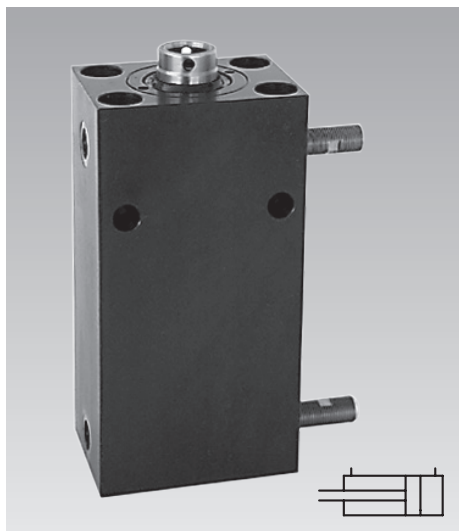
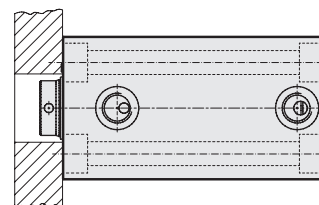
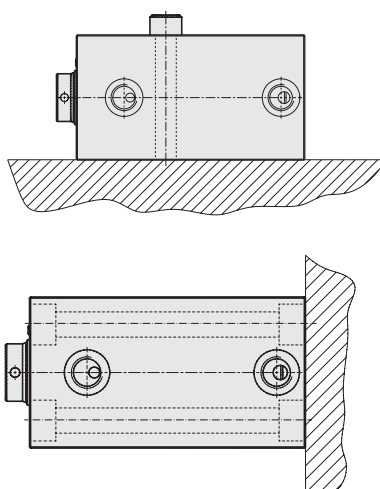




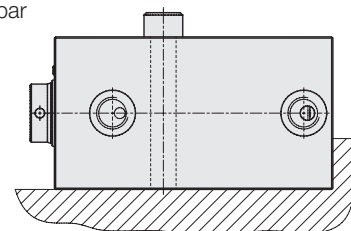
## Siłowniki blokowe z możliwością kontroli położenia krańcowych, dwustronnego działania, max. ciśnienie robocze 500 bar



### Opcje mocowania



Siłowniki blokowe należy podeprzeć z tyłu w przypadku przekroczenia ciśnienia roboczego 100 bar



### Zastosowanie

Siłowniki blokowe dwustronnego działania z kontrolą położenia krańcowego nadają się szczególnie do instalacji zautomatyzowanych, do mocowania i odmocowywania zależnego od czasu i cyklu.

### Opis

Kontrola końca skoku dostarcza wymaganych informacji o położeniu tłoka. Kontrola odbywa się za pomocą czujników odpornych na wysokie ciśnienie, które są zamocowane w obudowie na odpowiednim końcu skoku tłoka siłownika.

### Zalety

- Kompaktowy design
- Wymiary takie same jak w siłownikach blokowych z karty B 1.5094, oprócz długości całkowitej
- Wiele możliwości mocowania
- 3 standardowe długości skoku
- Czujniki można montować z prawej lub z lewej strony
- Punkt przełączania czujników można ustawić do 4 mm przed pozycją końcową
- Wszystkie wersje są standardowo wyposażone w uszczelnienia FKM

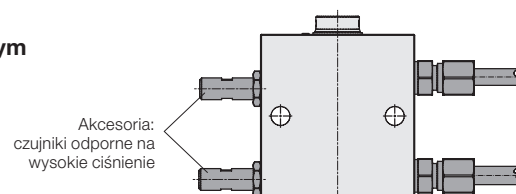
### Ważne uwagi

Czujniki wysokociśnieniowe montowane są na miejscu u klienta, aby uniknąć uszkodzeń podczas transportu.

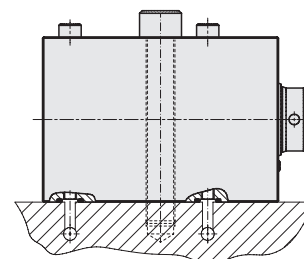
Proszę zapoznać się z instrukcją montażu na stronie 4.

Maksymalna temperatura otoczenia czujnika – 25... +80 °C lub 120 °C.

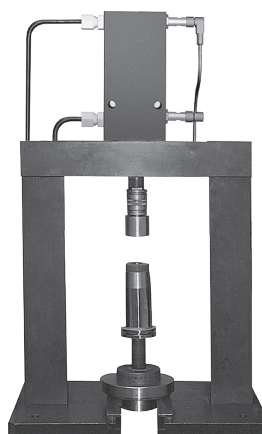
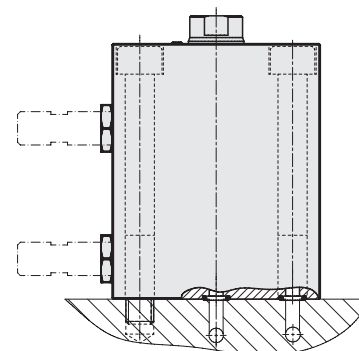
### Wersja z przyłączem rurowym



### Wersja zasilana kanałowo z O-ring



### Wersja zasilana kanałowo z O-ring strona dolna



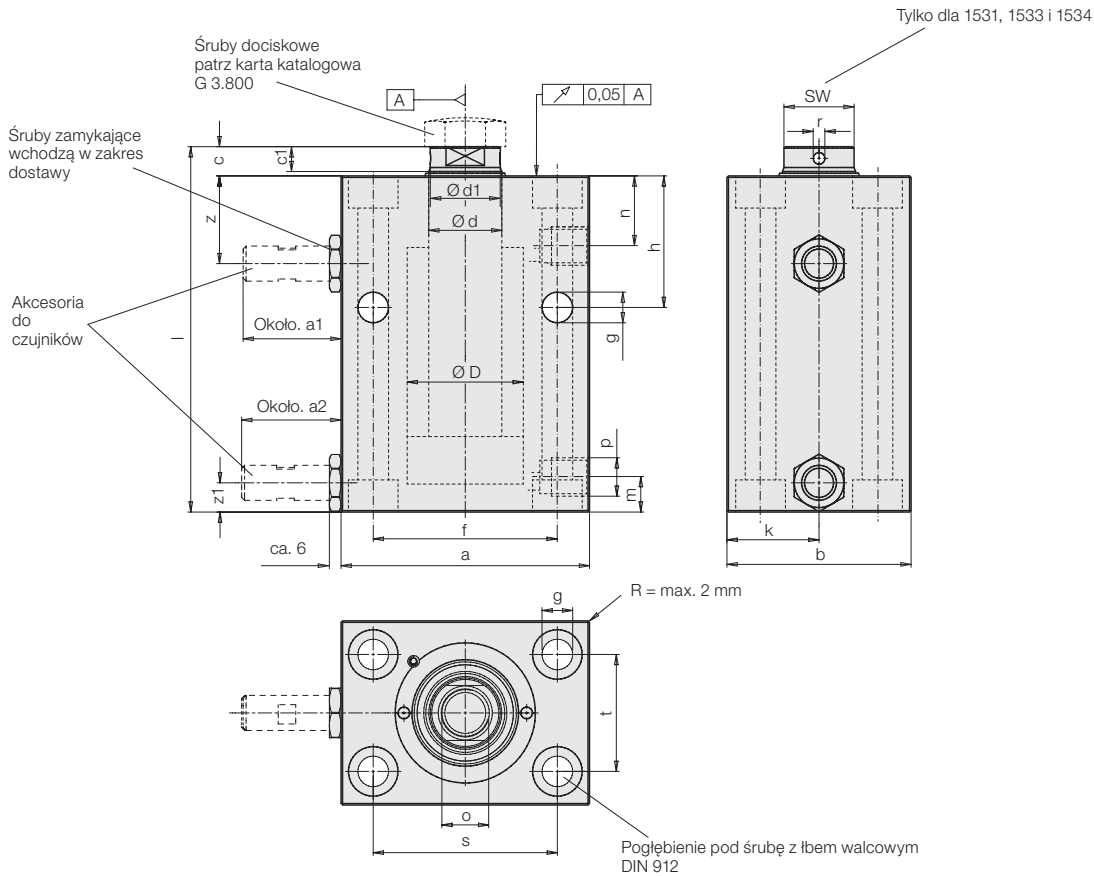
### Przykładowe zastosowanie

Zastosowanie w procesie wprasowywania tłoczków do tłoków.

Aby monitorować głębokość wciskania tłoczków, kontroluje się położenia krańcowe skoku siłownika blokowego.

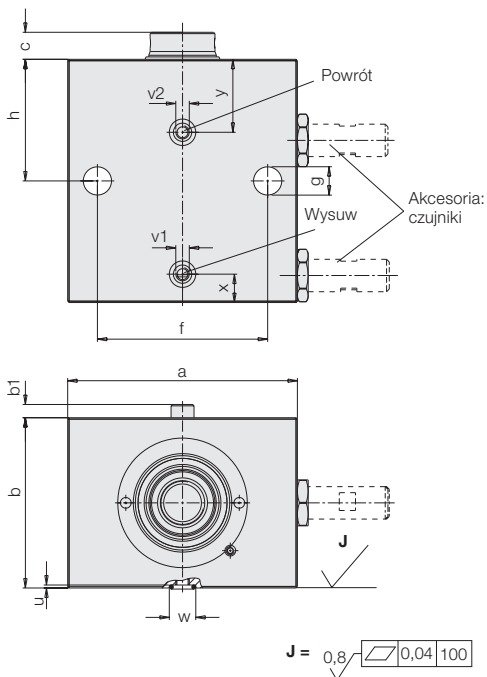
# Dane techniczne

## Wymiary – Wersje z przyłączeniem rurowym

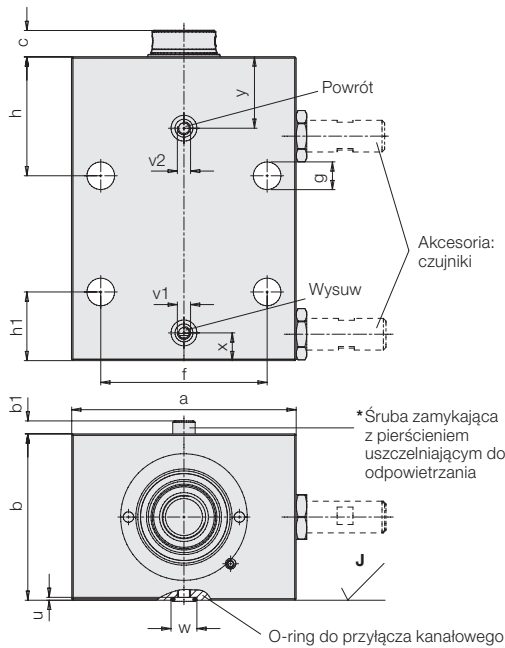


## Zasilanie kanałowe z O-ring:

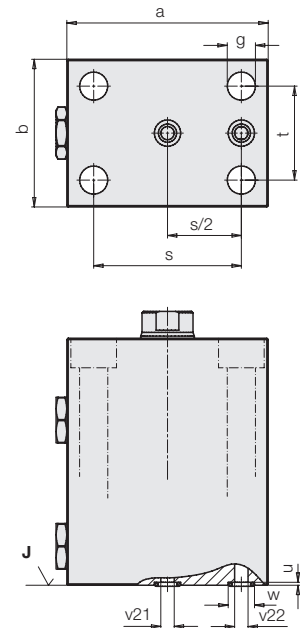
**Strona szeroka**  
**wersja K**  
**skok 16–40**



**Strona szeroka**  
**wersja L**  
**skok od 50 mm**



**Strona dolna**  
**wersja B**



\*W celu zastosowania czujników po lewej stronie, siłownik należy obrócić o 180° i zamienić śruby zamykające wraz z pierścieniem uszczelniającym z O-ringami do przyłącza kanałowego.

## Wymiary

| <b>Tłok Ø D</b>  |         | <b>[mm]</b>        | <b>16</b>       | <b>25</b>       | <b>32</b>       | <b>40</b>       | <b>50</b>       | <b>63</b>       | <b>80</b>       | <b>100</b>      |
|--|---------|--------------------|-----------------|-----------------|-----------------|-----------------|-----------------|-----------------|-----------------|-----------------|
| <b>Tłoczyisko Ø d</b>                                  |         | <b>[mm]</b>        | <b>10</b>       | <b>16</b>       | <b>20</b>       | <b>25</b>       | <b>32</b>       | <b>40</b>       | <b>50</b>       | <b>63</b>       |
| Siła pchająca przy                                     | 100 bar | [kN]               | 2               | 4,9             | 8               | 12,6            | 19,5            | 31,2            | 50,4            | 78,4            |
|  | 500 bar | [kN]               | 10              | 24,5            | 40,2            | 62,8            | 98,5            | 156             | 252             | 392             |
| Siła ciągnąca przy                                     | 100 bar | [kN]               | 1,2             | 2,9             | 4,9             | 7,7             | 11,6            | 18,6            | 30,6            | 47,4            |
|  | 500 bar | [kN]               | 6,1             | 14,5            | 24,5            | 38,3            | 57,9            | 93              | 153,2           | 236,8           |
| Zapotrzebowanie na olej / 10 mm skoku                  | wysuw   | [cm <sup>3</sup> ] | 2,01            | 4,91            | 8,05            | 12,56           | 19,63           | 31,17           | 50,26           | 78,54           |
|  | powrót  |                    | 1,2             | 2,9             | 4,9             | 7,7             | 11,6            | 18,6            | 30,6            | 47,4            |
| a  |         | [mm]               | 60              | 65              | 75              | 85              | 100             | 125             | 160             | 200             |
| a1   |         | [mm]               | 35              | 34,5            | 33,5            | 33,5            | 30              | 47              | 37              | 42              |
| a2   |         | [mm]               | 35              | 34,5            | 33,5            | 34              | 32              | 47              | 39              | 44              |
| b  |         | [mm]               | 35              | 45              | 55              | 63              | 75              | 95              | 120             | 150             |
| b1   |         | [mm]               | 4               | 5               | 5               | 5               | 6               | 5,5             | 7,5             | 7,5             |
| c  |         | [mm]               | 6               | 7               | 10              | 10              | 10              | 14              | 14              | 15              |
| Ø d1 x c1  |         | [mm]               | 9,2x3,7         | 15x5            | 19x7,8          | 24x7,1          | 30,5x6,4        | 38,7x9,2        | 48x9,2          | 61x10,7         |
| f  |         | [mm]               | 30              | 50              | 55              | 63              | 76              | 95              | 120             | 158             |
| g  |         | [mm]               | 6,5             | 8,5             | 10,5            | 10,5            | 13              | 17              | 21              | 25              |
| h  |         | [mm]               | 40              | 38              | 45              | 45              | 49              | 52              | 62              | 64              |
| h1   |         | [mm]               | 24              | 38              | 29              | 26              | 33              | 37              | 47              | 52              |
| k  |         | [mm]               | 17,5            | 22,5            | 27,5            | 31,5            | 37,5            | 47,5            | 60              | 75              |
| m  |         | [mm]               | 11              | 16              | 13              | 12              | 13              | 20,5            | 20              | 24              |
| n  |         | [mm]               | 16,5            | 18              | 24              | 24              | 27              | 26              | 34              | 35              |
| o x głębokość gwintu                                   |         | [mm]               | M6x12           | M10x15          | M12x15          | M16x25          | M20x30          | M27x40          | M30x40          | M42x60          |
| p  |         |                    | G1/4            | G1/4            | G1/4            | G1/4            | G1/4            | G1/2            | G1/2            | G1/2            |
| r  |         | [mm]               | -               | -               | -               | 4               | 4               | 4               | 5               | 6               |
| s  |         | [mm]               | 40              | 50              | 55              | 63              | 76              | 95              | 120             | 158             |
| t  |         | [mm]               | 22              | 30              | 35              | 40              | 45              | 65              | 80              | 108             |
| u ±0,05  |         | [mm]               | 1,1             | 1,1             | 1,1             | 1,1             | 1,1             | 1,5             | 1,5             | 1,5             |
| v1 wysuw   |         | [mm]               | M4              | M5              | M5              | M5              | M6              | M6              | M8              | M8              |
| v2 powrót  |         | [mm]               | M4              | M5              | M5              | M5              | M6              | M6              | M8              | M8              |
| v21 wysuw  |         | [mm]               | 3,5             | 4               | 5               | 6               | 6               | 8               | 8               | 8               |
| v22 powrót   |         | [mm]               | 3,5             | 4               | 5               | 6               | 6               | 8               | 8               | 8               |
| w +0,2   |         | [mm]               | 9,8             | 9,8             | 9,8             | 9,8             | 10,8            | 13,8            | 13,8            | 13,8            |
| x  |         | [mm]               | 9               | 16              | 13              | 10,5            | 13              | 18              | 22,5            | 24              |
| y  |         | [mm]               | 20,5            | 21              | 27              | 27              | 29,5            | 31,5            | 39              | 40              |
| z  |         | [mm]               | 28              | 24,5            | 30,5            | 30              | 33              | 34,5            | 41,5            | 42,5            |
| z1   |         | [mm]               | 11              | 12,7            | 14,5            | 13              | 17,5            | 21              | 26              | 30              |
| R  |         | [mm]               | -               | -               | -               | 2               | 2               | 2               | 2               | -               |
| SW   |         | [mm]               | 8               | 13              | 17              | -               | -               | -               | -               | -               |
| Wymiary O-ringów                                       |         |                    | 7x1,5           | 7x1,5           | 7x1,5           | 7x1,5           | 8x1,5           | 10x2            | 10x2            | 10x2            |
| <b>Numer art. O-ringi</b>                              |         |                    | <b>3001077</b>  | <b>3001077</b>  | <b>3001077</b>  | <b>3001077</b>  | <b>3000275</b>  | <b>3001078</b>  | <b>3001078</b>  | <b>3001078</b>  |
| <b>Skok ±1</b>   |         | <b>[mm]</b>        | <b>16</b>       | <b>20</b>       | <b>25</b>       | <b>25</b>       | <b>25</b>       | <b>30</b>       | <b>32</b>       | <b>40</b>       |
| Długość całkowita l ±1                                 |         | [mm]               | 81              | 88              | 102             | 104             | 109             | 126             | 141             | 156             |
| Masa   |         | [kg]               | 1               | 1,6             | 2,7             | 3,4             | 5,1             | 8,9             | 16,3            | 28,2            |
| <b>Z przyłączem rurowym</b>                            |         |                    |                 |                 |                 |                 |                 |                 |                 |                 |
| <b>Numer art.</b>                                      |         |                    | <b>1531136</b>  | <b>1533136</b>  | <b>1534136</b>  | <b>1535136</b>  | <b>1536136</b>  | <b>1537146</b>  | <b>1538146</b>  | <b>1539156</b>  |
| <b>Do zasilania kanałowego z uszczelnieniem O-ring</b> |         |                    |                 |                 |                 |                 |                 |                 |                 |                 |
| <b>Numer art. wersja K</b>                             |         |                    | <b>1531130K</b> | <b>1533130K</b> | <b>1534130K</b> | <b>1535130K</b> | <b>1536130K</b> | <b>1537140K</b> | <b>1538140K</b> | <b>1539150K</b> |
| <b>Numer art. wersja B</b>                             |         |                    | <b>1531136B</b> | <b>1533136B</b> | <b>1534136B</b> | <b>1535136B</b> | <b>1536136B</b> | <b>1537146B</b> | <b>1538146B</b> | <b>1539156B</b> |
| <b>Skok ±1</b>   |         | <b>[mm]</b>        | <b>50</b>       | <b>50</b>       | <b>50</b>       | <b>50</b>       | <b>50</b>       | <b>63</b>       | <b>80</b>       |                 |
| Długość całkowita l ±1                                 |         | [mm]               | 115             | 118             | 127             | 129             | 134             | 159             | 189             |                 |
| Masa   |         | [kg]               | 1,7             | 2,3             | 3               | 4,2             | 6,2             | 11,1            | 21,7            |                 |
| <b>Z przyłączem rurowym</b>                            |         |                    |                 |                 |                 |                 |                 |                 |                 |                 |
| <b>Numer art.</b>                                      |         |                    | <b>1531166</b>  | <b>1533166</b>  | <b>1534166</b>  | <b>1535166</b>  | <b>1536166</b>  | <b>1537176</b>  | <b>1538186</b>  |                 |
| <b>Do zasilania kanałowego z uszczelnieniem O-ring</b> |         |                    |                 |                 |                 |                 |                 |                 |                 |                 |
| <b>Numer art. wersja L</b>                             |         |                    | <b>1531160L</b> | <b>1533160L</b> | <b>1534160L</b> | <b>1535160L</b> | <b>1536160L</b> | <b>1537170L</b> | <b>1538180L</b> |                 |
| <b>Numer art. wersja B</b>                             |         |                    | <b>1531166B</b> | <b>1533166B</b> | <b>1534166B</b> | <b>1535166B</b> | <b>1536166B</b> | <b>1537176B</b> | <b>1538186B</b> |                 |
| <b>Skok ±1</b>   |         | <b>[mm]</b>        | <b>100</b>      | <b>100</b>      | <b>100</b>      | <b>100</b>      | <b>100</b>      | <b>100</b>      | <b>100</b>      | <b>100</b>      |
| Długość całkowita l ±1                                 |         | [mm]               | 165             | 168             | 177             | 179             | 184             | 196             | 209             | 216             |
| Masa   |         | [kg]               | 2,5             | 3,3             | 4,8             | 6               | 8,6             | 14              | 24,2            | 39              |
| <b>Z przyłączem rurowym</b>                            |         |                    |                 |                 |                 |                 |                 |                 |                 |                 |
| <b>Numer art.</b>                                      |         |                    | <b>1531196</b>  | <b>1533196</b>  | <b>1534196</b>  | <b>1535196</b>  | <b>1536196</b>  | <b>1537196</b>  | <b>1538196</b>  | <b>1539196</b>  |
| <b>Do zasilania kanałowego z uszczelnieniem O-ring</b> |         |                    |                 |                 |                 |                 |                 |                 |                 |                 |
| <b>Numer art. wersja L</b>                             |         |                    | <b>1531190L</b> | <b>1533190L</b> | <b>1534190L</b> | <b>1535190L</b> | <b>1536190L</b> | <b>1537190L</b> | <b>1538190L</b> | <b>1539190L</b> |
| <b>Numer art. wersja B</b>                             |         |                    | <b>1531196B</b> | <b>1533196B</b> | <b>1534196B</b> | <b>1535196B</b> | <b>1536196B</b> | <b>1537196B</b> | <b>1538196B</b> | <b>1539196B</b> |
| <b>Akcesoria, czujnik</b>                              |         |                    |                 |                 |                 |                 |                 |                 |                 |                 |
| <b>Numer art.</b>                                      |         |                    | <b>3829180</b>  | <b>3829180</b>  | <b>3829180</b>  | <b>3829180</b>  | <b>3829180</b>  | <b>3829030</b>  | <b>3829030</b>  | <b>3829204</b>  |
| <b>Akcesoria, wtyczka pnp</b>                          |         |                    |                 |                 |                 |                 |                 |                 |                 |                 |
| M12 x 1 kątowna  |         |                    |                 |                 |                 |                 |                 |                 |                 |                 |
| <b>Numer art.</b>                                      |         |                    | <b>3829049</b>  | <b>3829049</b>  | <b>3829049</b>  | <b>3829049</b>  | <b>3829049</b>  | <b>3829049</b>  | <b>3829049</b>  | <b>3829049</b>  |
| M12 x 1 prosta   |         |                    |                 |                 |                 |                 |                 |                 |                 |                 |
| <b>Numer art.</b>                                      |         |                    | <b>3829078</b>  | <b>3829078</b>  | <b>3829078</b>  | <b>3829078</b>  | <b>3829078</b>  | <b>3829078</b>  | <b>3829078</b>  | <b>3829078</b>  |

Dane techniczne patrz strona 4

# Czujnik odporne na wysokie ciśnienie

|                                 |                |                |                |
|---------------------------------|----------------|----------------|----------------|
| <b>Do siłowników blokowych:</b> | <b>1531XXX</b> | <b>1537XXX</b> | <b>1539XXX</b> |
|                                 | <b>1533XXX</b> | <b>1538XXX</b> |                |
|                                 | <b>1534XXX</b> |                |                |
|                                 | <b>1535XXX</b> |                |                |
|                                 | <b>1536XXX</b> |                |                |

## Charakterystyka ogólna i techniczna

| Temperatura otoczenia                | [°C] | -25...+80      | -25...+120    | -25...+80      | -25...+120    | -25...+80      |
|--------------------------------------|------|----------------|---------------|----------------|---------------|----------------|
| Nominalna odległość przełączania Sn  | [mm] | 1,5            | 1,5           | 1,5            | 1,5           | 1,5            |
| Bezpieczna odległość przełączania Sa | [mm] | 0...1,2        | 0...1,2       | 0...1,2        | 0...1,2       | 0...1,2        |
| Powtarzalność                        | [%]  | ≤ 5            | ≤ 5           | ≤ 5            | ≤ 5           | ≤ 5            |
| Histeresa                            | [%]  | ≤ 15           | ≤ 15          | ≤ 15           | ≤ 15          | ≤ 15           |
| Wymiary D x T                        | [mm] | M 12 x 1 x 56  | M 12 x 1 x 56 | M 12 x 1 x 78  | M 12 x 1 x 78 | M 12 x 1 x 93  |
| Materiał obudowy                     |      | 1.4104         | 1.4104        | 1.4104         | 1.4104        | 1.4104         |
| Materiał powierzchni roboczej        |      | EP (Duroplast) | Ceramika      | EP (Duroplast) | Ceramika      | EP (Duroplast) |
| Stopień ochrony                      | IP   | 68             | 68            | 68             | 68            | 68             |
| Typ przyłącza                        |      | Wtyczka S4     | Wtyczka S4    | Wtyczka S4     | Wtyczka S4    | Wtyczka S4     |

## Charakterystyka elektryczna

| Napięcie                                  |      | DC                | DC                | DC                | DC                | DC                |
|---|------|-------------------|-------------------|-------------------|-------------------|-------------------|
| Okablowanie                               |      | 3 żyłowe          | 3 żyłowe          | 3 żyłowe          | 3 żyłowe          | 3 żyłowe          |
| Funkcja przełączania                      |      | Normalnie otwarty | Normalnie otwarty | Normalnie otwarty | Normalnie otwarty | Normalnie otwarty |
| Sygnal wyjściowy                          |      | pnp               | pnp               | pnp               | pnp               | pnp               |
| Znamionowe napięcie robocze               | [V]  | 24 DC             | 24 DC             | 24 DC             | 24 DC             | 24 DC             |
| Znamionowe natężenie robocze              | [mA] | 200               | 200               | 200               | 200               | 200               |
| Napięcie robocze                          | [V]  | 10...30 DC        | 10...30 DC        | 10...30 DC        | 10...30 DC        | 10...30 DC        |
| Tętnienie resztkowe                       | [%]  | ≤ 15              | ≤ 15              | ≤ 15              | ≤ 15              | ≤ 15              |
| Częstotliwość przełączania                | [Hz] | 2000              | 400               | 1000              | 400               | 1000              |
| Natężenie prądu bez obciążenia            | [mA] | ≤ 10/≤ 2          | ≤ 8               | ≤ 10/≤ 1          | ≤ 8               | ≤ 10/≤ 1          |
| Spadek napięcia                           | [V]  | ≤ 1.5/-           | ≤ 2.5             | ≤ 1.5/-           | ≤ 2.5             | ≤ 1.5/-           |
| Zabezpieczenie przeciwzwarciowe           |      | tak               | tak               | tak               | tak               | tak               |
| Zabezpieczenie przed odwrotną polaryzacją |      | tak               | tak               | tak               | tak               | tak               |

## Numer art. czujnik

(bez zamontowanych uszczelnień)

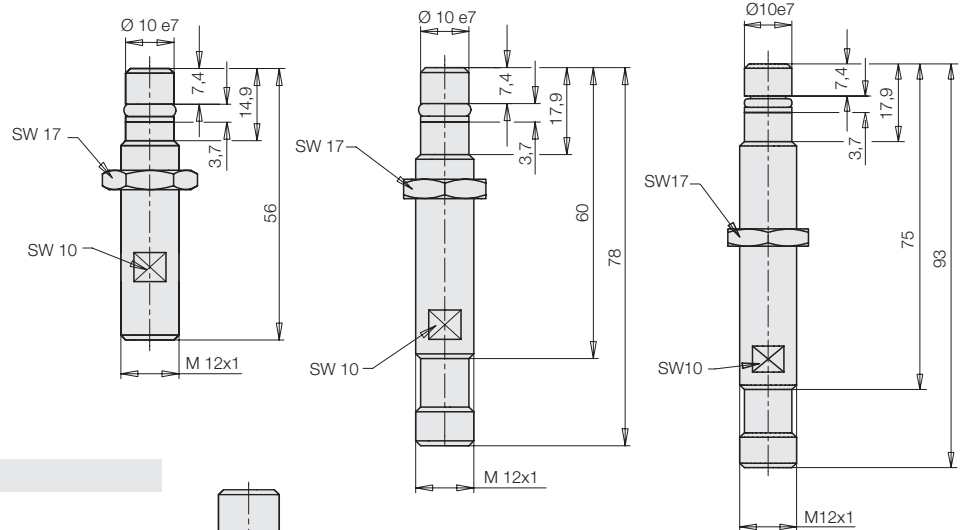
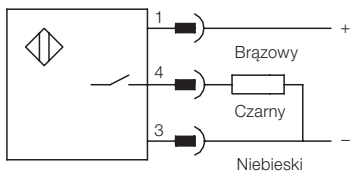
**3829180**

**3829228**

**3829030**

**3829227**

**3829204**



## Montaż i ustawienie czujników

### Czujnik przedni:

1. Maksymalnie wysunąć tłoczek
2. Ostrożnie wkręcić czujnik aż zatrzyma się na tłoku.

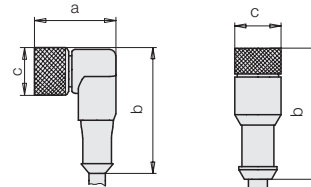
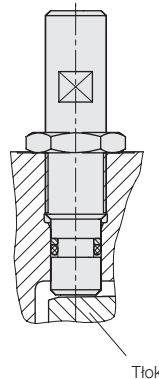
Odkręć czujnik:

| Obrót | Punkt przełączania przed pozycją krańcową |
|-------|---|
| 1/4   | ok. 4 mm                                  |
| 1 1/4 | ok. 1 mm                                  |

3. Zablokuj czujnik w tej pozycji za pomocą nakrętki kontruującej
4. Podłącz elektrycznie i sprawdź działanie

### Czujnik tylny:

1. Maksymalnie wsunąć tłoczek  
(dalsze kroki patrz czujnik przedni)



LED: Napięcie robocze (zielony)  
Wskaźnik funkcji (żółty)

| Akcesoria do czujników   | a  | b  | c    | Długość kabla [m] | Stopień ochrony | Temperatura otoczenia | LED | Numer art.     |
|--------------------------|----|----|------|-------------------|-----------------|-----------------------|-----|----------------|
| Wtyczka pnp M12, kątowna | 27 | 38 | 14,5 | 3                 | IP68            | -25...+80 °C          | tak | <b>3829049</b> |
| Wtyczka pnp M12, prosta  | -  | 44 | 14,5 | 5                 | IP68            | -40...+90 °C          | nie | <b>3829078</b> |
| Wtyczka pnp M12, kątowna | 27 | 38 | 14,5 | 5                 | IP68            | -20...+105 °C         | nie | <b>3829230</b> |
| Wtyczka pnp M12, prosta  | -  | 44 | 14,5 | 5                 | IP68            | -40...+105 °C         | nie | <b>3829229</b> |