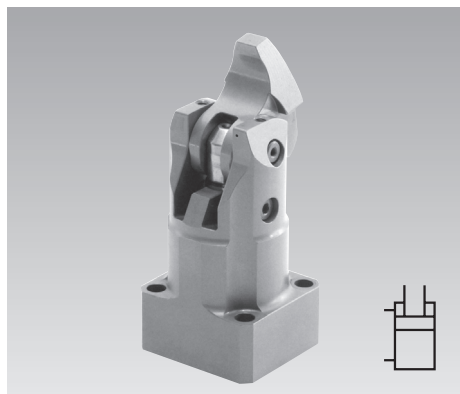


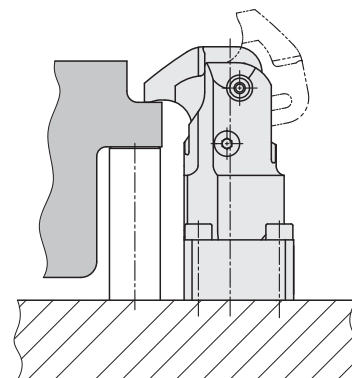
Docisk kompaktowy

Wersja z kołnierzem, opcjonalnie z pneumatyczną kontrolą pozycji, dwustronnego działania, maks. ciśnienie robocze 250 bar



Zalety

- minimalne wymiary
- montaż bez orurowania
- metalowa krawędź zgarniająca tłoczyska
- dźwignia mocująca do wąskich przestrzeni
- mocowanie detali eliminujące siły poprzeczne
- łatwe wkładanie i wyciąganie detalu z przyrządu mocującego
- długa dźwignia mocująca dopasowywana do detalu
- uniwersalna dźwignia mocująca do dostosowania dźwigni mocującej do potrzeb klienta
- dowolna pozycja montażu



Zastosowanie

Dociski kompaktowe przeznaczone są do montażu w hydraulicznych przyrządach mocujących, w których olej doprowadzany jest poprzez kanały wykonane w płycie. Dzięki minimalnemu zapotrzebowaniu na miejsce dociski kompaktowe idealnie nadają się do urządzeń mocujących posiadających ograniczoną powierzchnię montażu hydraulicznych elementów mocujących.

Powierzchnią mocowania może być przestrzeń w detalu, niewiele tylko szersza od dźwigni mocującej. Typowe zastosowania:

- obrotowe urządzenia mocujące w poziomych i pionowych centrach obróbczych
- urządzenia mocujące w obróbce wielostronnej i kompleksowej
- urządzenia do wielokrotnego mocowania dla detali umieszczonych bardzo blisko siebie
- systemy kontroli i testowania silników, przekładni itp.
- linie montażowe

Opis

Hydrauliczny docisk kompaktowy jest siłownikiem ciągnącym dwustronnego działania, w którym część skoku liniowego wykorzystywana jest do opuszczenia dźwigni mocującej na detalu.

Dostępne wersje

1. Z pneumatyczną kontrolą zamocowania

180X2XX

Kontrola informuje, że: „Ramię dociskowe jest w użytkowym zakresie mocowania detalu i detalu zostaje zamocowany z minimalną siłą (min. 70 bar).“

2. Z pneumatyczną kontrolą odmocowania

180X2XXA

Kontrola odmocowania informuje, że „Ramię dociskowe jest w zakresie odmocowania, czyli ok. 10° przed pozycją końcową.“

3. Bez kontroli pozycji

180X2XXB

4. Z pneumatyczną kontrolą zamocowania i odmocowania

180X2XXC

Pneumatyczna kontrola pozycji patrz strona 4.

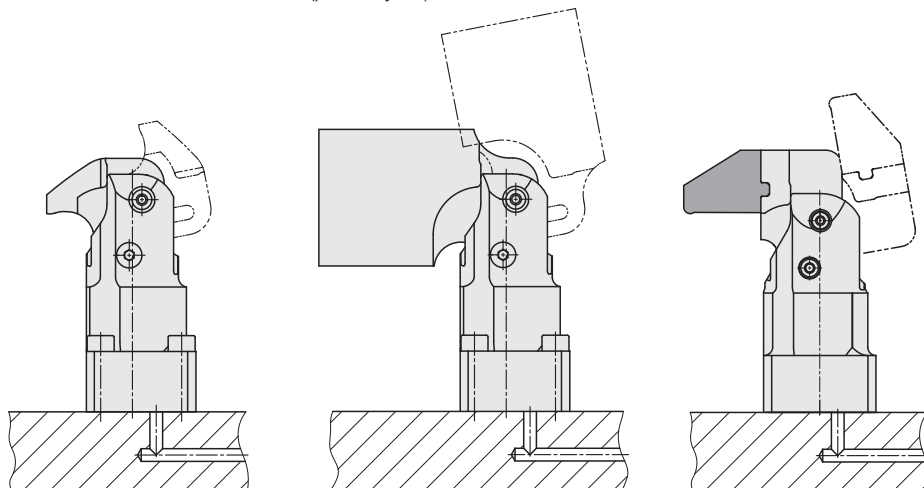
Ważna wskazówka

(patrz strona 5)

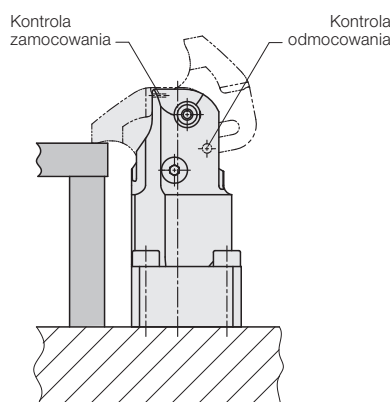
Możliwości zabudowy i podłączenia

Zasilanie kanałowe

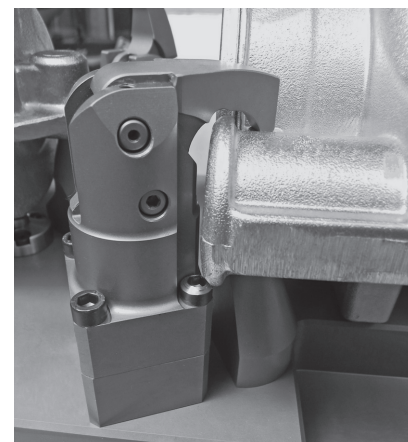
z krótką dźwignią mocującą Długa dźwignia mocująca Uniwersalna dźwignia mocująca (półfabrykat)



Pneumatyczna kontrola pozycji



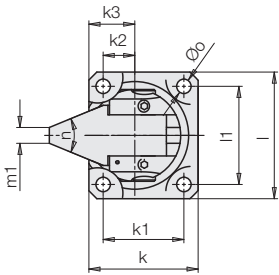
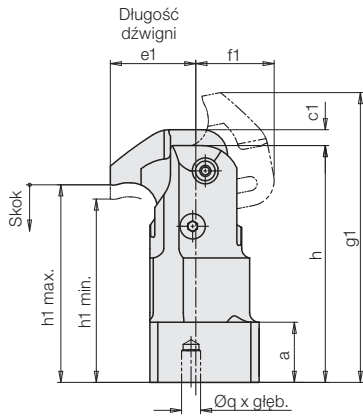
Przykład zastosowania



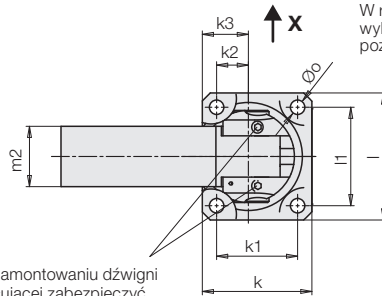
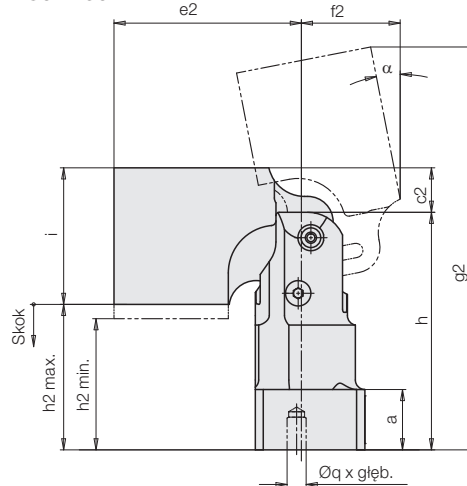
Mocowanie odlewu za pomocą specjalnej dźwigni mocującej

Wymiary

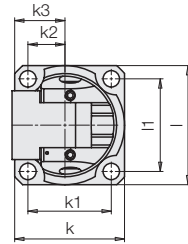
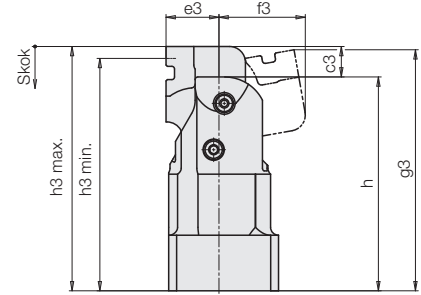
Krótka dźwignia mocująca 180X210



Długa dźwignia mocująca (półfabrykat) 180X230

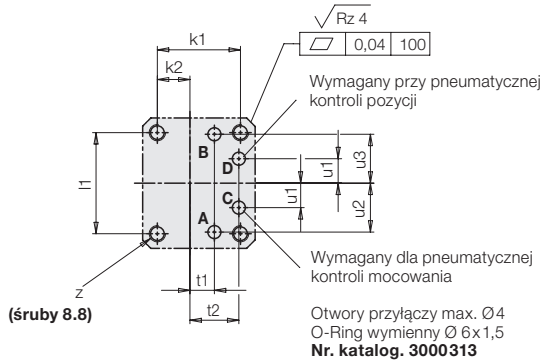


Uniwersalna dźwignia mocująca 180X250

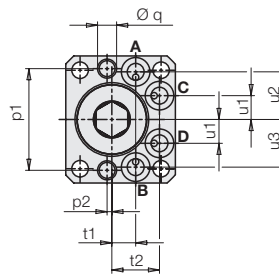


W razie potrzeby do wykorzystania 2 otwory pozycjonujące

Schemat podłączenia



Widok X



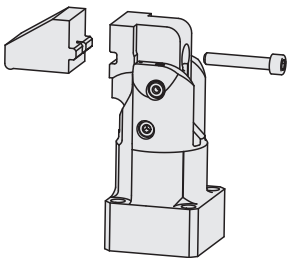
- A** = mocowanie
- B** = odmocowanie
- C** = kontrola mocowania
- D** = kontrola odmocowania

Materiały

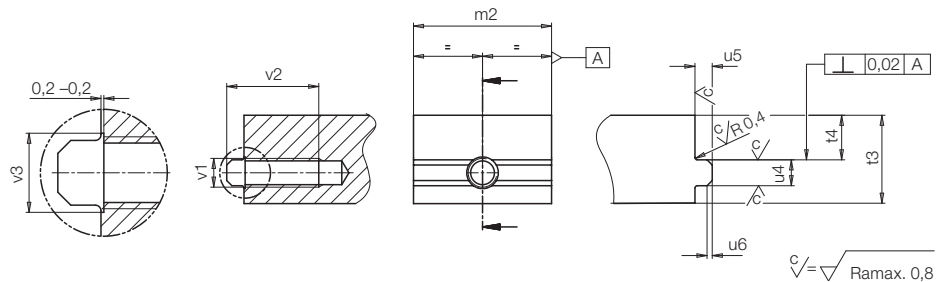
Obudowa:	hartowana, nierdzewna
dźwignia mocująca krótka	HRC 48 – 55, nierdzewna
długa (półfabrykat)	X37CrMoV5-1 ulepszona HRC 40 i azotowana
Uszczelnienia:	NBR i PUR (max. 80 °C)

Pneumatyczna kontrola pozycji patrz strona 5

Uniwersalna dźwignia mocująca



Wymiary przyłącza dźwigni uniwersalnej



Kompaktowy docisk z uniwersalną dźwignią i zintegrowanym mechanizmem wychylnym umożliwia mocowanie niestandardowych dźwigni mocujących, które są stosunkowo łatwe w produkcji.

Śruba mocująca 12.9 zawarta w dostawie.

Moment dokręcania patrz tabela na stronie 3.

Dane techniczne

Rozmiar		1	2	3	4
Siła mocowania przy 250 bar i krótkiej dźwigni	[kN]	3,2	4,5	7,5	11,5
Skok maks.	[mm]	5	5	7	8,5
Efektywny skok mocowania	[mm]	4,5	4,5	6,5	8
Tłok-Ø	[mm]	18	22	28	33
Tłoczysko-Ø	[mm]	11	14	17	19
Zapotrzebowanie na olej przy mocowaniu	[cm ³]	2,3	3,2	6,4	10,5
Zapotrzebowanie na olej przy odmocowaniu	[cm ³]	3,6	5,4	10,2	15,7
Dopuszczalny przepływ	[cm ³ /s]	8	11	22	35
Ciśnienie minimalne bez kontroli mocowania	[bar]	20	20	20	20
z kontrolą mocowania	[bar]	70	70	70	70
Minimalne ciśnienie powietrza	[bar]	3	3	3	3
α ±1	[°]	13,5	10,5	14	16
a	[mm]	19	21	24	24
c1	[mm]	5	5	7	8,5
c2	[mm]	14	12	7	8,5
c3	[mm]	14	16	16	22,5
e1	[mm]	27	28	36,5	36,5
e2	[mm]	59	60	67,5	67,5
e3	[mm]	17	20	22	22
f1	[mm]	24,7	25,9	31,3	33,8
f2	[mm]	30,7	30,5	31,3	33,8
f3	[mm]	34,3	37	40,4	48,1
g1 min./max.*	[mm]	91,6	95	115,2	117,3
g2 min./max.*	[mm]	127,3/129,8	130,3/134	150,1/152	153,5/155,6
g3	[mm]	86,3	96,8	111,4	121,1
h	[mm]	74,8	80,8	95,4	98,6
h1 min. / h1 max.	[mm]	57,8 / 62,3	59,8 / 64,3	67,9 / 74,4	68,1 / 76,1
h2 min. / h2 max.	[mm]	41,3 / 45,8	42,3 / 46,8	51,4 / 57,9	51,6 / 59,6
h3 min. / h3 max.	[mm]	84,3 / 88,8	92,3 / 96,8	104,9 / 111,4	113,1 / 121,1
i	[mm]	43	46	44,5	47,5
k	[mm]	34,5	41,5	52	54
k1	[mm]	25,5	31,5	38	41
k2	[mm]	10	14	16	18
k3	[mm]	14,5	19	23	24,5
l	[mm]	40	45	58	59
l1	[mm]	31	35	44	46
m1	[mm]	5	6	8	8
m2	[mm]	21	26	32	35
n	[°]	50,4	55,8	56,1	62
Ø o	[mm]	5,2	6,2	8,2	8,2
p1 ±0,02	[mm]	32	35	44	48
p2 ±0,1	[mm]	1,5	0	0	3
Ø q +0,05 x głęb.	[mm]	6x9	6x9	8x17	8x17
t1	[mm]	7,5	8,5	10	11
t2	[mm]	15	16,7	21,5	21,2
t3	[mm]	20	23	23	29
t4	[mm]	8,5	12	10	17
u1	[mm]	7,5	9,2	12,5	13,5
u2	[mm]	15	16,8	20	23
u3	[mm]	15	16,8	20	22
u4 -0,05	[mm]	4	5	6	6
u5	[mm]	2	3	4	4
u6	[mm]	0,9x45°	1x45°	1,3x45°	1,3x45°
v1 x v2	[mm]	M5x10	M5x10	M8x17	M8x17
Ø v3	[mm]	5,5	5,5	8,5	8,5
z	[mm]	M5	M6	M8	M8

Z pneumatyczną kontrolą zamocowania

Nr katalogowy - Krótka dźwignia		1801210	1802210	1803210	1804210
Masa ok.	[kg]	0,46	0,69	1,29	1,42
Nr katalogowy - Długa dźwignia (półfabrykat)		1801230	1802230	1803230	1804230
Masa ok.	[kg]	0,74	1,05	1,77	1,93
Nr katalogowy - Uniwersalna dźwignia mocująca		1801250	1802250	1803250	1804250
Masa ok.	[kg]	0,46	0,73	1,27	1,44

Z pneumatyczną kontrolą odmocowania

Nr katalogowy (wersja patrz wyżej)		18012XXA	18022XXA	18032XXA	18042XXA
Bez kontroli pozycji					
Nr katalogowy (wersja patrz wyżej)		18012XXB	18022XXB	18032XXB	18042XXB

Z pneumatyczną kontrolą zamocowania i odmocowania

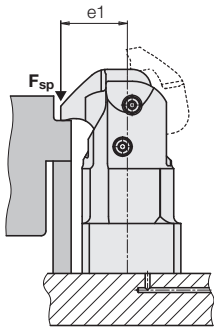
Nr katalogowy (wersja patrz wyżej)		18012XXC	18022XXC	18032XXC	18042XXC
---	--	-----------------	-----------------	-----------------	-----------------

Osprzęt

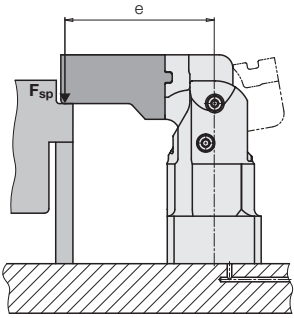
Nr katalogowy - Krótka dźwignia		35481121	35481122	35481123	35481124
Nr katalogowy - Długa dźwignia (półfabrykat)		35481071	35481072	35481073	35481074
Nr katalogowy - Uniwersalna dźwignia mocująca		35484111	35484112	35484113	35484114
Śruba do uniwersalnej dźwigni	[mm]	M5x30 -12.9	M5x30 -12.9	M8x35 -12.9	M8x35 -12.9
Moment dokręcania	[Nm]	10	10	42	42
Nr katalogowy		33011019	33011019	3301468	3301468

* min. = wysokość w pozycji odmocowania jak pokazano. max. = max. wysokość przy opadaniu

Krotka dzwignia mocujaca



Uniwersalna dzwignia mocujaca



Obliczanie sily mocowania

1. Dlugosci dzwigni mocujacej e jest znana

1.1 Dopuszczalna sila mocowania w funkcji dlugosci dzwigni mocujacej e

$$F_{dop.} = \frac{A}{e - B} \quad [kN]$$

1.2 Dopuszczalne cisnienie robocze

$$p_{dop.} = \frac{F_{dop.} \cdot 100}{C} \left(\frac{e - B}{D} + 1 \right) \quad [bar]$$

1.3 Efektywna sila mocowania przy innym cisnieniu p

1.3.1 $F_{dop.}$ oraz $p_{dop.}$ sa znane

$$F_{sp} = F_{dop.} \frac{p}{p_{dop.}} \leq F_{dop.} \quad [kN]$$

1.3.2 Ogolnie:

$$F_{sp} = \frac{C}{\left(\frac{e - B}{D} + 1 \right) \cdot 100} \cdot p \leq F_{dop.} \quad [kN]$$

2. Maksymalna dlugosc dzwigni mocujacej w zaleznosci od istniejacego cisnienia roboczego

$$e_{max} = \frac{A}{(C \cdot 0,01 \cdot p) - E} + B \quad [mm]$$

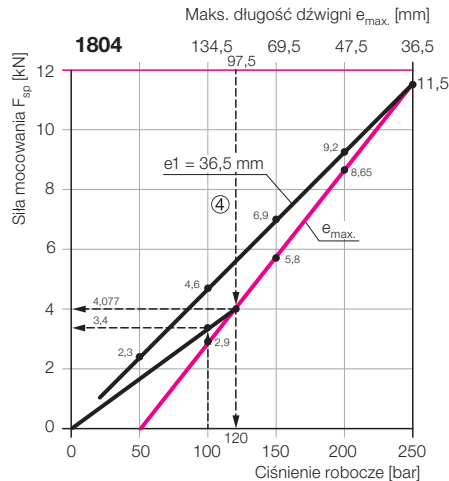
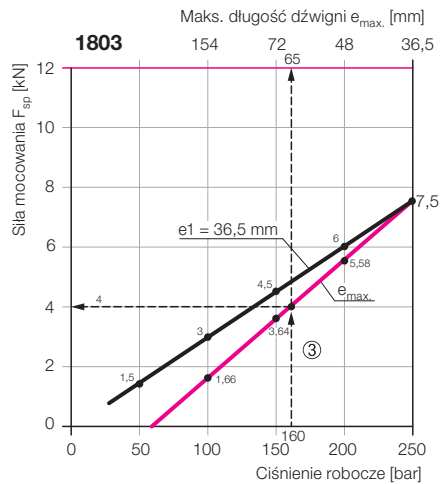
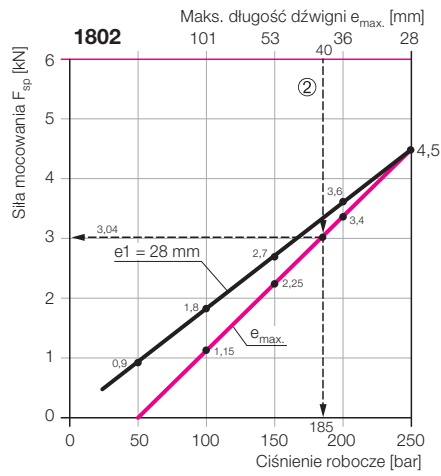
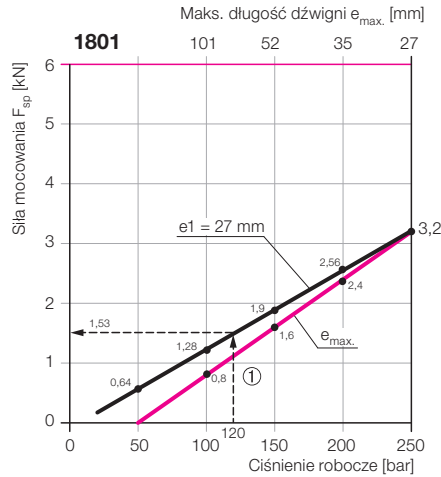
$F_{sp}, F_{dop.}$ = Sila mocowania [kN]
 $e, e1, e_{max.}$ = Dlugosc dzwigni mocujacej [mm]
 $p, p_{dop.}$ = Cisnienie robocze [bar]
 $A...E$ = Stale wg tabeli

Wprowadz zmienne w powyzzszych jednostkach do wzorow.

Stale

Rozmiar	1801	1802	1803	1804
A	80	112,5	251,3	385,3
B	2	3	3	3
C	1,594	2,262	3,888	5,718
D	101,7	97,62	113	138,1
E	0,787	1,152	2,224	2,789

Wykresy sily mocowania



Przyklad 1 Docisk kompaktowy 1801 210
 Seryjna dzwignia $e1 = 27$ mm
 $F_{dop.} = 3,2$ kN na $p_{dop.} = 250$ bar
 Cisnienie robocze $p = 120$ bar

Efektywna sila mocowania

$$F_{sp} = F_{dop.} \frac{p}{p_{dop.}} = 3,2 \cdot \frac{120}{250} = 1,536 \text{ kN}$$

alternatywnie

$$F_{sp} = \frac{C}{\left(\frac{e - B}{D} + 1 \right) \cdot 100} \cdot p$$

$$F_{sp} = \frac{1,594}{\left(\frac{27 - 2}{101,7} + 1 \right) \cdot 100} \cdot 120$$

$$F_{sp} = 1,535 \text{ kN}$$

Przyklad 2 Docisk kompaktowy 1802 210
 Seryjna dzwignia $e = 40$ mm

Dopuszczalna sila mocowania

$$F_{dop.} = \frac{A}{e - B} = \frac{112,5}{40 - 3} = 3,04 \text{ kN}$$

Dopuszczalne cisnienie robocze

$$p_{dop.} = \frac{F_{dop.} \cdot 100}{C} \cdot \left(\frac{e - B}{D} + 1 \right)$$

$$p_{dop.} = \frac{3,04 \cdot 100}{2,262} \cdot \left(\frac{40 - 3}{97,62} + 1 \right)$$

$$p_{dop.} = 185 \text{ bar}$$

Przyklad 3 Docisk kompaktowy 1803 210
 Cisnienie robocze $p = 160$ bar
 Specjalna dzwignia mocujaca

Maksymalna dlugosc dzwigni mocujacej

$$e_{maks.} = \frac{A}{(C \cdot 0,01 \cdot p) - E} + B$$

$$e_{maks.} = \frac{251,3}{(3,888 \cdot 0,01 \cdot 160) - 2,224} + 3$$

$$e_{maks.} = 65,875 \text{ mm} \rightarrow 65 \text{ mm}$$

Maksymalna sila mocowania

$$F_{sp} = \frac{C}{\left(\frac{e - B}{D} + 1 \right) \cdot 100} \cdot p$$

$$F_{sp} = \frac{3,888}{\left(\frac{65 - 3}{113} + 1 \right) \cdot 100} \cdot 160$$

$$F_{sp} = 4 \text{ kN}$$

Przyklad 4 Docisk kompaktowy 1804 110 Spe-
 cjalna dzwignia mocujaca $e = 97,5$ mm

Dopuszczalna sila mocowania

$$F_{dop.} = \frac{A}{e - B} = \frac{385,3}{97,5 - 3} = 4,077 \text{ kN}$$

Dopuszczalne cisnienie robocze

$$p_{dop.} = \frac{F_{dop.} \cdot 100}{C} \cdot \left(\frac{e - B}{D} + 1 \right)$$

$$p_{dop.} = \frac{4,077 \cdot 100}{5,718} \cdot \left(\frac{97,5 - 3}{138,1} + 1 \right)$$

$$p_{dop.} = 120 \text{ bar}$$

Efektywna sila mocowania przy 100 bar

$$F_{sp} = \frac{C}{\left(\frac{e - B}{D} + 1 \right) \cdot 100} \cdot p$$

$$F_{sp} = \frac{5,718}{\left(\frac{97,5 - 3}{138,1} + 1 \right) \cdot 100} \cdot 100$$

$$F_{sp} = 3,4 \text{ kN}$$

Dopuszczalne natężenie przepływu

Ważne uwagi

Dopuszczalne natężenie przepływu

Dopuszczalne natężenie przepływu zgodnie z tabelą na stronie 3 dotyczy „krótkiej” dźwigni mocującej. Zatem czas mocowania wynosi ok. 0,6 sekundy i czas odmocowania ok. 1 sek. Dłuższe dźwignie mocujące o większych masowych momentach bezwładności powodują większe obciążenia mechanizmu wychylnego, co skutkuje większym zużyciem.

Końcowe zatrzymanie podczas odmocowania jest również krytyczne. Dlatego przy dłuższych dźwigniach mocujących należy zmniejszyć natężenie przepływu według następującego wzoru:

$$Q_L = Q_K * \sqrt{\frac{J_K}{J_L}} \text{ cm}^3/\text{s}$$

Q_L = Dop. natężenie przepływu z dłuższą dźwignią mocującą

Q_K = Dop. natężenie przepływu z „krótką” dźwignią mocującą zgodnie z tabelą na stronie 3

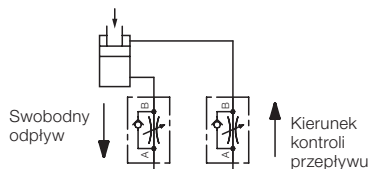
J_K = Moment bezwładności „krótkiej” dźwigni mocującej (patrz wykres)

J_L = Moment bezwładności specjalnej dźwigni mocującej

$$\text{Czas mocowania } t_{sp} = \frac{\text{Obj. oleju mocowanie } [\text{cm}^3]}{\text{Dop. nat. przepł. } \frac{[\text{cm}^3]}{\text{s}}} [\text{s}]$$

Dławienie natężenia przepływu

W przewodzie zasilającym do zacisku kompaktowego należy wykonać dławienie przepływu. Pozwala to uniknąć intensyfikacji ciśnienia, a tym samym ciśnień przekraczających 250 bar.



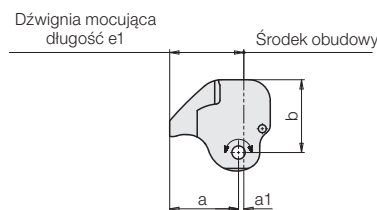
Wyznaczanie momentu bezwładności

Ze względu na skomplikowany kształt dźwigni mocującej, masowy moment bezwładności można określić tylko za pomocą modelu CAD w komputerze.

Uwaga! Długość dźwigni mocującej e zawsze zaczyna się od środka obudowy. Jak pokazują przykłady, oś obrotu do określenia momentu bezwładności jest przesunięta o 1–2 mm. Dokładne położenie osi obrotu można określić za pomocą współrzędnych a i b.

Krótka dźwignia mocująca

Moment bezwładności na wykresie jest punktem wyjścia dla maksymalnego natężenia przepływu i najkrótszego możliwego czasu do cisku.

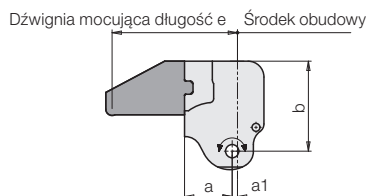


Rozmiar		1	2	3	4
e1	[mm]	27	28	36,5	36,5
a	[mm]	26	26	34,5	34,5
a1	[mm]	1	2	2	2
b	[mm]	25,5	27,5	33	36
Moment bezwł. J_K	[kgmm ²]	22	34	98	125

Uniwersalna dźwignia mocująca

Uniwersalna dźwignia mocująca jest uzupełniona ramieniem dociskowym dostarczonym przez klienta i śrubą mocującą.

W celu określenia momentu bezwładności, należy stworzyć model CAD w stanie zmontowanym.



Rozmiar		1	2	3	4
e	[mm]	Wg wymagań klienta			
a	[mm]	16	18	20	20
a1	[mm]	1	2	2	2
b	[mm]	34,5	38,5	42	50
Moment bezwł. J_{L1}	[kgmm ²]	49	97	170	294

+ Wyznaczyć za pomocą modelu CAD

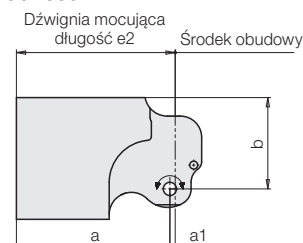
Ważne wskazówki

Dociski kompaktowe są przeznaczone do mocowania detali w zastosowaniach przemysłowych. Hydrauliczne elementy mocujące osiągną bardzo duże siły. Detal, przyrząd i maszyna muszą być w stanie przejść te siły. W zakresie działania tłoka i dźwigni mocującej istnieje ryzyko zmiążdżenia. Producent przyrządu lub maszyny zobowiązany jest do wdrożenia odpowiednich środków ochrony i zabezpieczenia.

Przy załadunku i rozładunku należy uwzględnić możliwość kolizji z dźwignią mocującą. Środek zaradczy: przewidzieć zderzaki lub elementy naprowadzające.

Długa dźwignia mocująca (półfabrykat)

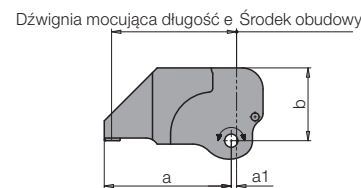
Półfabrykat nie jest gotową dźwignią mocującą. Wartość na wykresie pokazuje, jak wysoko może wzrosnąć maksymalny moment bezwładności.



Rozmiar		1	2	3	4
e2	[mm]	59	60	67,5	67,5
a	[mm]	58	58	65,5	65,5
a1	[mm]	1	2	2	2
b	[mm]	34,5	34,5	33	36
Moment bezwł. J_L	[kgmm ²]	576	756	1234	1477

Jednoczęściowa specjalna dźwignia mocująca

Jednoczęściowa specjalna dźwignia mocująca może być wykonana tylko w Roemheld, ponieważ wymagane są dokładne kontury dla mechanizmu wychylnego i pneumatycznego monitorowania pozycji.



Rozmiar		1	2	3	4
e	[mm]	Wg wymagań klienta			
a	[mm]	Wg wymagań klienta			
a1	[mm]	1	2	2	2
b	[mm]	25,5	27,5	33	36
Moment bezwł. J_L	[kgmm ²]	Wyznaczyć za pomocą modelu CAD			

Wysokość powierzchni kołnierza docisku kompaktowego powinna być tak umieszczona, żeby punkt mocowania znajdował się w połowie skoku mocującego.

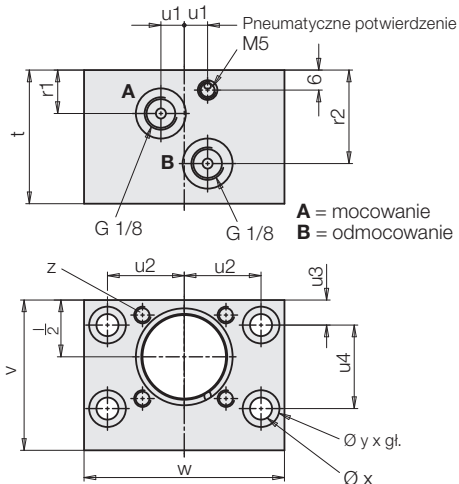
Dociski kompaktowe powinny być regularnie czyszczone z wiórów, kontrolowane i smarowane. Przy pracy na sucho, przy minimalnym smarowaniu lub przy obecności małych wiórów lub drobin niezbędne jest regularny demontaż, czyszczenie i smarowanie mechanizmów ramienia dociskowego wg instrukcji obsługi.

Wytyczne użytkowania, tolerancje i inne informacje patrz karty kat. A 0.100.

Obudowa do podłączenia Pneumatyczna kontrola pozycji

Obudowa do podłączenia

do podłączenia rurowego
dla wersji z pokrywą



Pneumatyczna kontrola pozycji

1. Kontrola zamocowania

W strefie mocowania dźwignia jest prowadzona w dół po dwóch hartowanych powierzchniach obudowy. W jednej powierzchni znajduje się otwór pneumatycznej kontroli mocowania. Dźwignia przechodzi przez otwór, ale nie zamyka go całkowicie. Dopiero kiedy detal rzeczywiście jest zamocowany, dźwignia opiera się na powierzchni i otwór zostaje całkowicie zamknięty.

Kontrola zamocowania informuje:

- Dźwignia mocująca znajduje się w strefie użytkowego skoku mocowania i
- detal jest zamocowany.

Ważna wskazówka

Wymagane ciśnienie minimalne kontroli mocowania:
hydrauliczne 70 bar
pneumatyczne 3 bar

2. Kontrola odmocowania

W pozycji odmocowania dźwignia zamyka otwór pneumatyczny.

Ważna wskazówka

Docisk kompaktowy dostępny jest z „kontrolą zamocowania” lub „kontrolą odmocowania”. Kontrola obydwu pozycji nie jest możliwa, ponieważ minimalne wymiary obudowy dopuszczają tylko jedno przyłącze pneumatyczne.

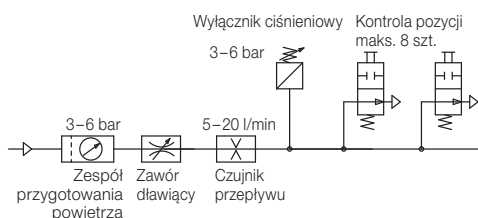
Potwierdzenie poprzez pneumatyczny wyłącznik ciśnieniowy

Do pomiaru wzrostu ciśnienia pneumatycznego można stosować dostępne w handlu wyłączniki ciśnieniowe. Za pomocą 1 wyłącznika można potwierdzić do 8 docisków.

Ważna wskazówka

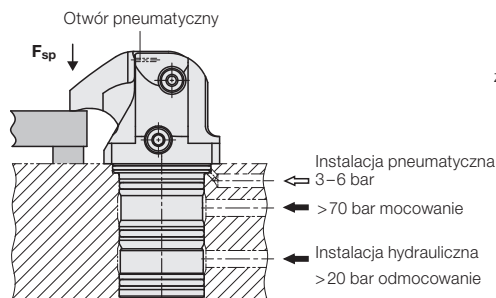
Pneumatyczna kontrola pozycji gwarantuje bezpieczeństwo procesu tylko wtedy, kiedy dokładnie ustawimy ciśnienie i ilość powietrza.

Na rynku dostępne są odpowiednie urządzenia do pomiaru objętości powietrza. Chętnie służymy pomocą w tej kwestii.



Rozmiar		1	2	3	4
l	[mm]	34	42	48	55
r1	[mm]	13	13	14	14
r2	[mm]	28	28	31	31
t	[mm]	40	44	50	52
u1	[mm]	7	7,5	10	10
u2	[mm]	23	26	31	34
u3	[mm]	7,5	7,5	8	8
u4	[mm]	25	28	34	38
v	[mm]	45	50	58	63
w	[mm]	60	65	78	85
Ø x	[mm]	6,6	6,6	8,5	8,5
Ø y x gł.	[mm]	11 x 7	11 x 7	13,5 x 9	13,5 x 9
z	[mm]	M5	M6	M6	M8
MASA ok.	[kg]	0,61	0,75	1,16	1,4
Nr katalogowy		3468381	3468382	3468383	3468384

Kontrola zamocowania



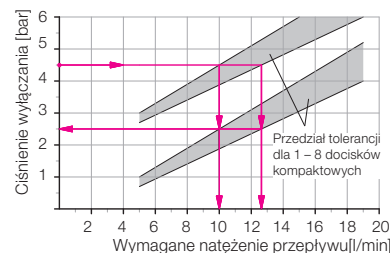
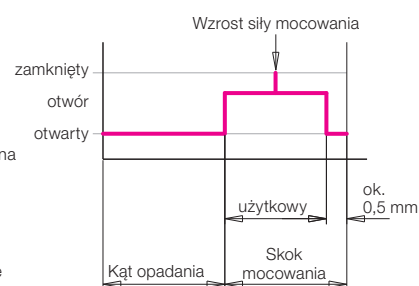
Przykład pozycji mocowania

Wymagane ciśnienie przełączania 4,5 bar
Spadek ciśnienia, jeżeli 1 docisk kompaktowy nie mocuje ok. 2 bar

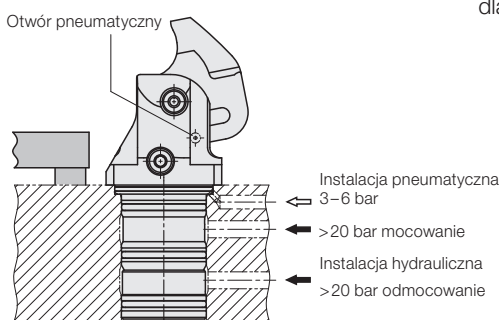
Wg wykresu:

Wymagane natężenie przepływu ok. 10 – 13 l/min (w zależności od liczby przyłączonych docisków kompaktowych)

Funkcyjny wykres działania



Kontrola odmocowania



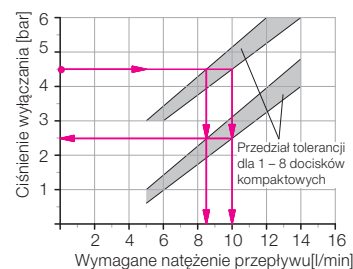
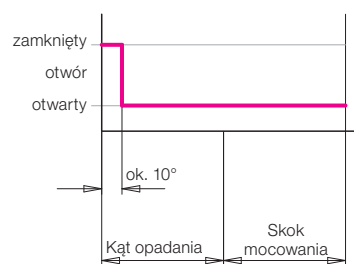
Przykład pozycji odmocowania

Wymagane ciśnienie wyłączania 4,5 bar
Spadek ciśnienia, jeżeli 1 docisk nie jest odmocowany ok. 2 bar

Wg wykresu:

Wymagane natężenie przepływu ok. 8,5 – 10 l/min (w zależności od liczby przyłączonych docisków kompaktowych)

Wymagane natężenie przepływu zależne od ciśnienia wyłączania wyłącznika ciśnieniowego dla spadku ciśnienia Δp 2 bar



Wymagane natężenie przepływu zależne od ciśnienia wyłączania wyłącznika ciśnieniowego dla spadku ciśnienia Δp 2 bar