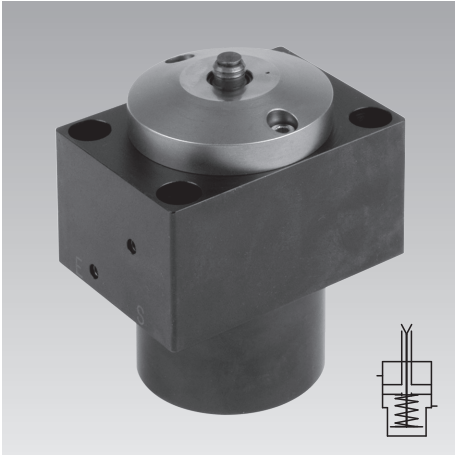




Bohrungsspanner

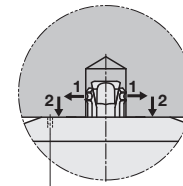
Flanschausführung, ohne Zentrierfunktion, doppelt wirkend, für Bohrungsdurchmesser 7,8–17,7 mm, max. Betriebsdruck 250 bar



Vorteile

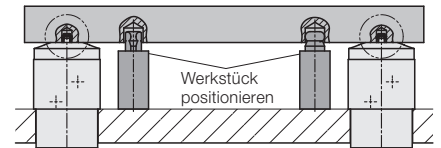
- Axiales Spannen in einfache Bohrungen
- Ermöglicht 5-Seiten-Bearbeitung
- Spannbuchse spreizen mit Federkraft
- Werkstück halten ohne hydraulischen Druck
- Werkstück spannen mit regelbarer Hydraulik
- Gehärtete Werkstückauflage
- Pneumatische Auflagekontrolle
- Sperrluftanschluss
- FKM-Dichtungen serienmäßig
- 2 Baugrößen lieferbar

Funktionsprinzip



Pneumatische
Auflagekontrolle

- 1 Spannbuchse spreizen mit Federkraft
Werkstück halten
Sicherheit bei Druckabfall
- 2 Werkstück spannen mit Hydraulik
Regelbare Spannkraft



Einsatz

Die Bohrungsspanner eignen sich zum Spannen von Werkstücken, in deren Auflagefläche glatte Bohrungen von 7,8 bis 17,7 mm Durchmesser vorhanden sind.

Der notwendige Formschluss in der Bohrung wird durch die besondere Profilierung der gehärteten Spannbuchsen erreicht, deren Spitzen in die Bohrungswand eindringen. Gehärtete Werkstoffe können damit nicht gespannt werden.

Das Werkstück wird direkt auf den Bohrungsspanner aufgelegt und deshalb beim Spannen kaum verformt.

Da nur in einer Ebene gespannt wird, sind die restlichen Flächen frei für eine 5-Seiten-Bearbeitung (siehe Anwendungsbeispiel).

Der Größe der möglichen Bearbeitungskräfte sind bei dieser Spannungsart natürlich Grenzen gesetzt, vor allem quer zur Aufspannfläche.

Außer der Haftreibungskraft zwischen Werkstück und Auflage kann der Bohrungsspanner keine Querkräfte aufnehmen. Zusätzliche Anschläge oder Positionierelemente schaffen hier Abhilfe.

Werkstückpartien, die bei der Bearbeitung zu Schwingungen und Verformungen neigen, müssen zusätzlich gestützt oder positionsflexibel (schwimmend) gespannt werden.

Funktionsbeschreibung

Siehe Seite 4

Beschreibung

Der Bohrungsspanner ist ein doppelt wirkender Zugszylinder, an dessen Kolben eine austauschbare Spannbuchse befestigt ist.

Die 4 Segmente der Spannbuchse werden durch einen pyramidenförmigen Spannbolzen mit Federkraft radial gespreizt. Die Spreizkraft ist somit, unabhängig vom hydraulischen Spanndruck, immer gleich.

Das Werkstück wird also auch ohne Hydraulikdruck durch die gespreizte Spannbuchse festgehalten.

Sowohl der Niederzug des Werkstücks als auch das Entspannen der Spannbuchse wird hydraulisch gesteuert.

Durch Anlegen von Sperrluft wird die Spannbuchse vor Spänen und Kühlflüssigkeit geschützt.

In der gehärteten Auflagefläche für das Werkstück befindet sich eine Bohrung für die pneumatische Auflagekontrolle.

Wichtige Hinweise

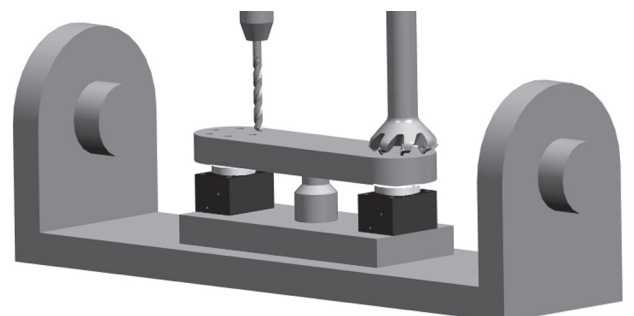
Der Bohrungsspanner hat keine Zentrierfunktion.

Die Spannbuchse muss durch geeignete Anschläge oder Zentrierbolzen vor zu großer Querkraft beim Einlegen und bei der Bearbeitung geschützt werden. Die erforderliche Positionsgenauigkeit ist $\pm 0,2$ mm.

Die für die formschlüssige Verzahnung mit dem Werkstück notwendige Eindringtiefe der Verzahnung ist von der Materialfestigkeit abhängig. Gehärtete oder hochvergütete Werkstücke scheiden deshalb aus.

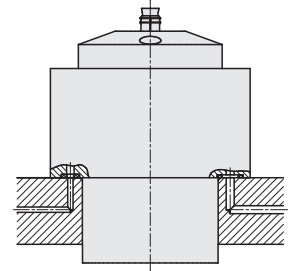
Anwendungsbeispiel

5-Seitenbearbeitung einer Platte auf einer Wendespannbrücke



Anschlussmöglichkeiten

Gebohrte Kanäle



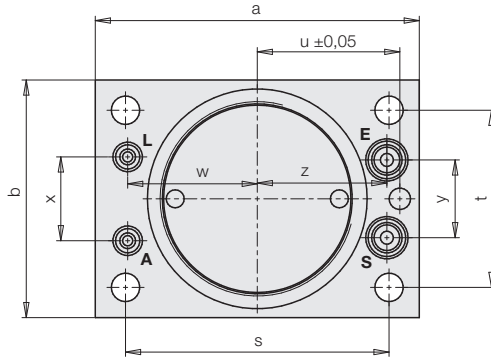
Die Konizität der Bohrung sollte 3° nicht überschreiten. Im Zweifel ist ein Spannversuch ratsam.

Auflagefläche vor jedem Spannvorgang säubern und die Spannbuchse sauberblasen.

Wenn Späne in eine oben offene Spannbuchse fallen, muss die Sperrluft ständig eingeschaltet bleiben.

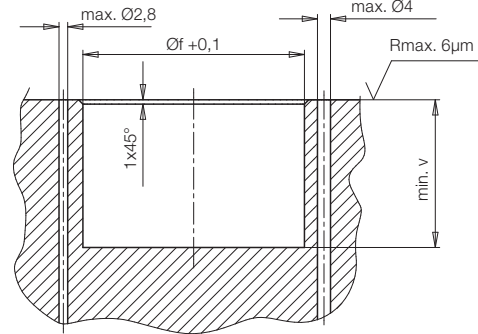
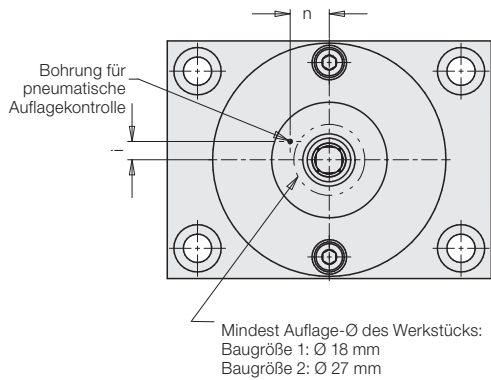
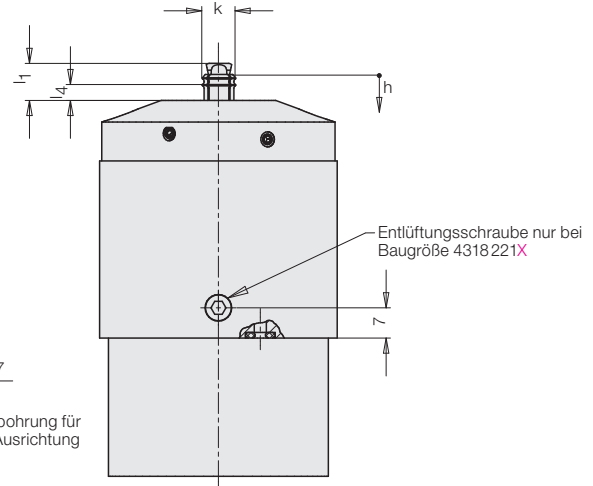
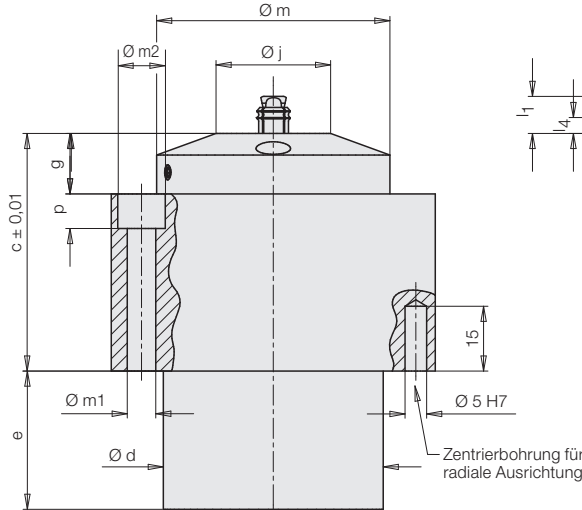
Spannbuchsen und Abstreifer sollten nach 100.000 Betätigungen erneuert werden.

Bestellnummern für komplette Spannsätze: siehe Tabelle auf Seite 3

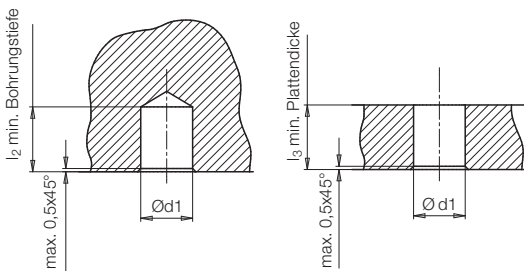


S = Spannen (Niederzug)
E = Entspannen (Niederzug und Spannbuchse)
A = Auflagekontrolle
L = Sperrluft

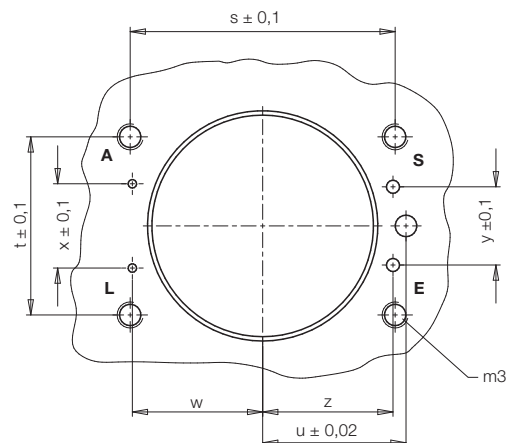
Funktionsbeschreibung siehe Seite 4



Anforderungen an die Werkstückbohrung



Einstell- \varnothing der Spannbuchse: $k = d1 - 0,2$ mm

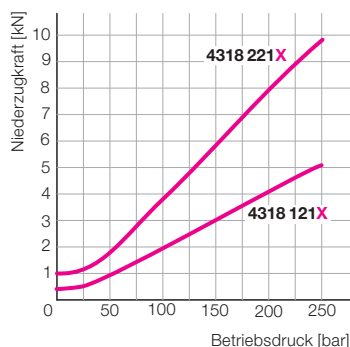


Technische Daten

		Baugröße 1	Baugröße 2
Bestell-Nr. (X = Kennbuchstabe Bohrungs-Ø)		4318 121X	4318 221X
Spreizkraft, radial	[kN]	ca. 9	ca. 14
Niederzugkraft	bei 100 bar	2	3,9
	bei 250 bar	5,1	9,8
Spannbuchse entspannen	[bar]	min. 100**	min. 100**
Max. Ölbedarf	Spannen	0,5	1
	Entspannen	10	25
Zul. Volumenstrom	[cm ³ /s]	25	50
a	[mm]	75	85
b	[mm]	55	63
c ±0,01	[mm]	55	61
d	[mm]	50,9	57,9
e	[mm]	32	50
f	[mm]	51	58
g	[mm]	14	16
h Niederzughub max.	[mm]	2	2
i	[mm]	4,2	5,9
j	[mm]	26,5	38,3
k Einstell-Ø der Spannbuchse	[mm]	d1 -0,2	d1 -0,2
l ₁ max. Höhe (ungespannt)	[mm]	10	13
l ₂ min. Bohrungstiefe	[mm]	10	13
l ₃ min. Plattendicke	[mm]	9	12
l ₄	[mm]	3,2	3,7
m	[mm]	54	63
m1	[mm]	6,6	8,5
m2	[mm]	11	15
m3	[mm]	M6	M8
n	[mm]	9	12,7
p	[mm]	8	9
s	[mm]	61	66
t	[mm]	41	46
u	[mm]	33	36
v	[mm]	34	52
w	[mm]	30	32
x	[mm]	19,4	23
y	[mm]	18	24
z	[mm]	30	33,5
Masse	[kg]	1,8	2,9

Bestellnummern für Ersatz-O-Ring

	[mm]	Ø 3,68 × 1,78	Ø 3,68 × 1,78
2 × O-Ring für Anschluss A/L			
NBR		3000876	3000876
FKM		3000274	3000274
2 × O-Ring für Anschluss E/S		Ø 7 × 1,5	Ø 7 × 1,5
NBR		3000342	3000342
FKM		3001077	3001077

Niederzugkraft


* Bohrungstoleranz berücksichtigen

** Bei Betriebsdruck < 100 bar sprechen Sie uns bitte an.

Bohrungs-Ø und Bestellnummern
Baugröße 1
Bohrungs-Ø*

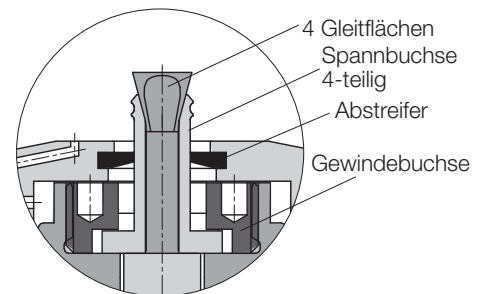
d1 in mm	Bestell-Nr.
7,8 - 8,2	4318 121 A
8,3 - 9,2	4318 121 B
9,3 - 9,7	4318 121 C
9,8 - 10,2	4318 121 D
10,3 - 11,2	4318 121 E

Baugröße 2
Bohrungs-Ø*

d1 in mm	Bestell-Nr.
11,3 - 11,7	4318 221 F
11,8 - 12,7	4318 221 G
12,8 - 13,7	4318 221 H
13,8 - 14,7	4318 221 K
14,8 - 15,7	4318 221 L
15,8 - 16,7	4318 221 M
16,8 - 17,7	4318 221 N

Artikel auf Anfrage lieferbar
Ersatz Spannsätze

Die Spannsätze enthalten alle notwendigen Bauteile zur Erneuerung der Spannbuchsen. Jeder Spannsatz besteht aus Spannbuchse und Abstreifer. Die Montage bzw. Demontage kann eigenständig nach Betriebsanleitung durchgeführt werden.


Baugröße 1
Bohrungs-Ø*

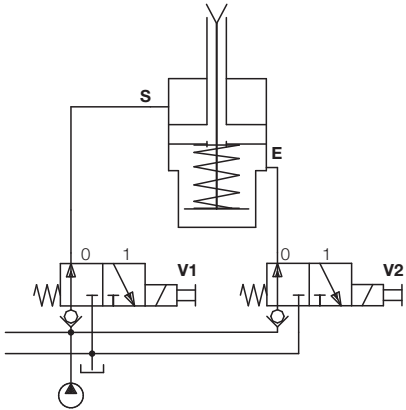
d1 in mm	Spannsatz Bestell-Nr.
7,8 - 8,2	0431 704 A
8,3 - 9,2	0431 704 B
9,3 - 9,7	0431 704 C
9,8 - 10,2	0431 704 D
10,3 - 11,2	0431 704 E
Einschraubwerkzeug für Gewindebuchse	2010911

Baugröße 2
Bohrungs-Ø*

d1 in mm	Spannsatz Bestell-Nr.
11,3 - 11,7	0431 703 F
11,8 - 12,7	0431 703 G
12,8 - 13,7	0431 703 H
13,8 - 14,7	0431 703 K
14,8 - 15,7	0431 703 L
15,8 - 16,7	0431 703 M
16,8 - 17,7	0431 703 N
Einschraubwerkzeug für Gewindebuchse	2010912

Betriebsbedingungen, Toleranzen und sonstige Angaben siehe Blatt A 0.100

Hydraulischer Anschluss



Werkstück spannen

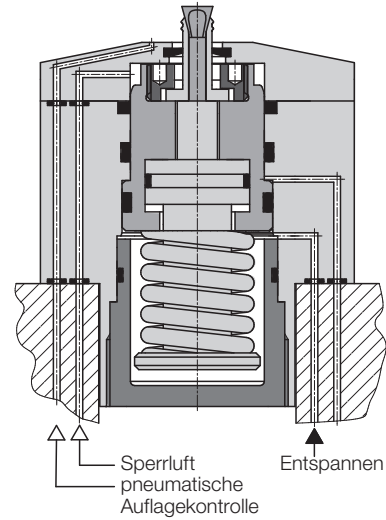
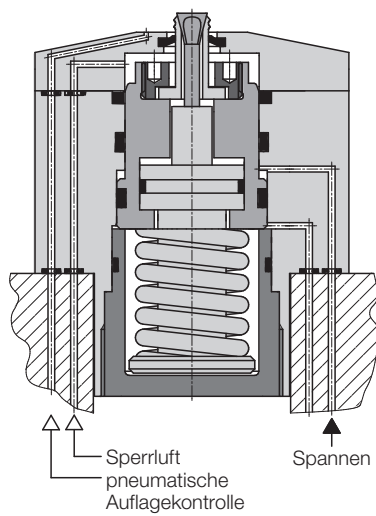
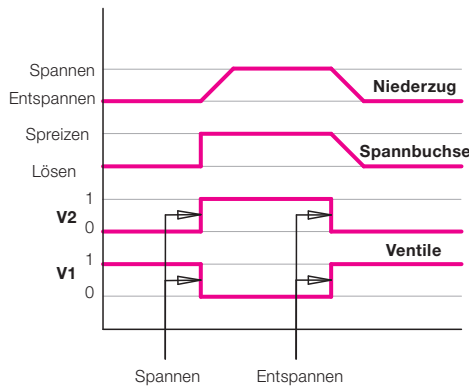
1. Werkstück auf die gehärteten Auflageflächen legen und falls erforderlich durch externe Anschläge oder Stifte positionieren.
2. Spannvorgang durch Umschalten der Ventile einleiten.
3. Bei Druckentlastung des Entspannanschlusses werden die Spannbuchsen sehr schnell radial gespreizt. Die Verzahnung dringt dabei je nach Werkstoff mehr oder weniger tief in die Bohrungswand ein, so dass ein Formschluss entsteht.
4. Bei Druckanstieg am Spannanschluss zieht der Hydraulikkolben die gespreizte Spannbuchse und damit auch das Werkstück auf die gehärtete Auflagefläche.

Werkstück entspannen

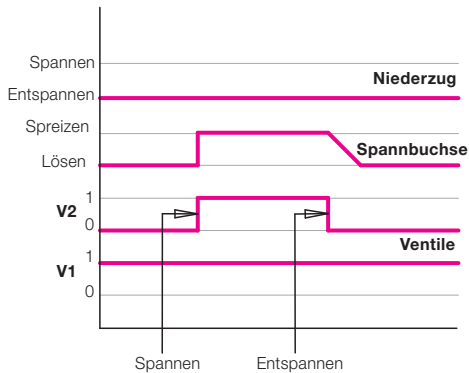
1. Zum Entspannen wird ein Mindestdruck von 100 bar benötigt. Bei Druckanstieg am Entspannanschluss fährt der Hydraulikkolben in Ausgangsstellung und die Federvorspannung der Spannbuchse wird gelöst.
2. Werkstück entnehmen.

Hinweis:
Für Betriebsdrücke < 100 bar sprechen Sie uns bitte an.

Funktionsablauf



Spannbuchse nur Spreizen



Was geschieht bei Abfall des Spannendrucks?

Bei Druckabfall wird das Werkstück nicht mehr auf die gehärtete Auflage gezogen. Die radiale Spreizung der Spannbuchsen und damit der Formschluss mit dem Werkstück bleiben durch die Federvorspannung erhalten.

Was geschieht bei Abfall des Entspanndrucks?

Die Spannbuchse wird durch Federkraft gespreizt und nur bei Anlegen des minimalen Entspanndruckes von 100 bar wieder gelöst. Bei fehlendem Öldruck kann weder das Werkstück entnommen noch ein neues Werkstück eingelegt werden.