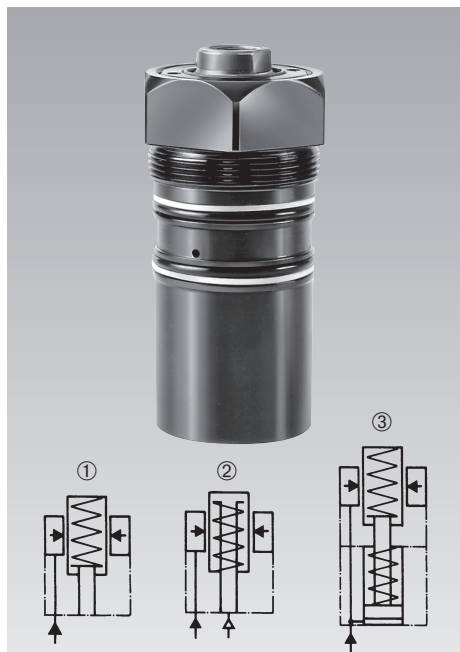




Vérin d'appui à visser

Pression de fonctionnement maxi. 500 bars



Application

Les vérins d'appui hydrauliques sont utilisés pour caler des pièces à usiner. Ils empêchent les vibrations et le fléchissement pendant l'opération d'usinage.

Fonctionnement

Le blocage hydraulique se fait simultanément ou indépendamment du bridage hydraulique de la pièce à usiner.

Trois tailles différentes peuvent être combinées avec les vérins de serrage pivotant correspondants des pages du catalogue B 1.881 ou B 1.892 (voir possibilités de combinaison).

Montage

Le montage par vissage de cet élément directement dans des dispositifs de serrage permet son positionnement dans tous les axes. Cet avantage est particulièrement intéressant lorsque l'espace est limité. L'alimentation se fait dans le corps du montage.

Remarques importantes!

Les vérins d'appui ne sont pas appropriés pour compenser des forces transversales.

Conditions d'utilisation, tolérances et autres renseignements voir A 0.100.

Il est absolument nécessaire considérer les remarques concernant la mise à l'air de la zone du ressort sur page du catalogue G 0.110.

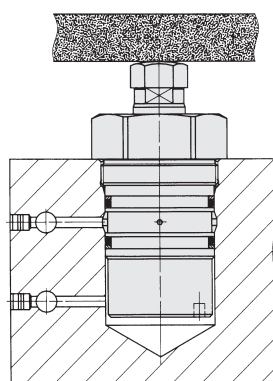
Pour obtenir le contact entre le piston d'appui et la pièce à usiner, nous disposons de trois possibilités:

1. Par ressort ; piston sorti en position repos (voir page 2).

2. Pression d'air ; piston rentré en position repos. L'alimentation pneumatique permet un réglage exact de la force d'appui à l'aide d'un réducteur de pression (voir page 3).

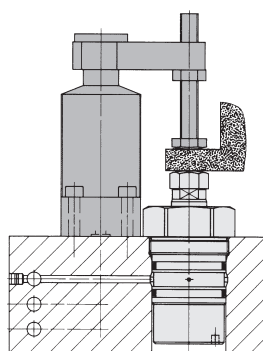
3. Par pression hydraulique et par ressort; piston rentré en position repos. L'effort sur la pièce est en fonction de la puissance du ressort intérieur (voir page 4).

Exemple d'installation

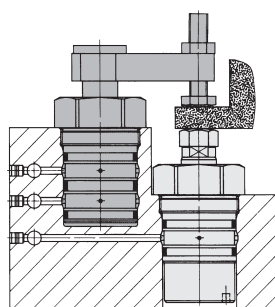


Possibilités de combinaison

Vérin d'appui à visser avec vérin de serrage pivotant à flasquer selon page B 1.881



Vérin d'appui à visser avec vérin de serrage pivotant selon page B 1.892

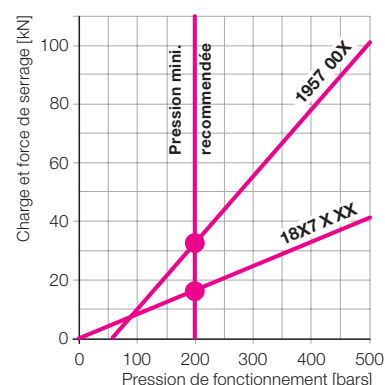
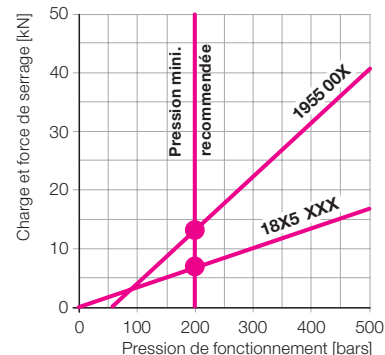
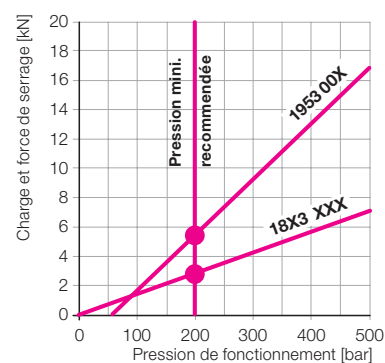


Remarque importante

Les forces d'appui et de serrage doivent être coordonnées afin qu'il reste une réserve suffisante pour compenser les forces d'usinage par le vérin d'appui à visser.

Règle empirique : Force d'appui $\geq 2 \times$ force de serrage

Les diagrammes ci-dessous montrent l'allure générale des forces de serrage et d'appui pour les trois combinaisons possibles.



Exemple

Vérin de serrage 1895 506 bride contre vérin d'appui à visser 1955 002.

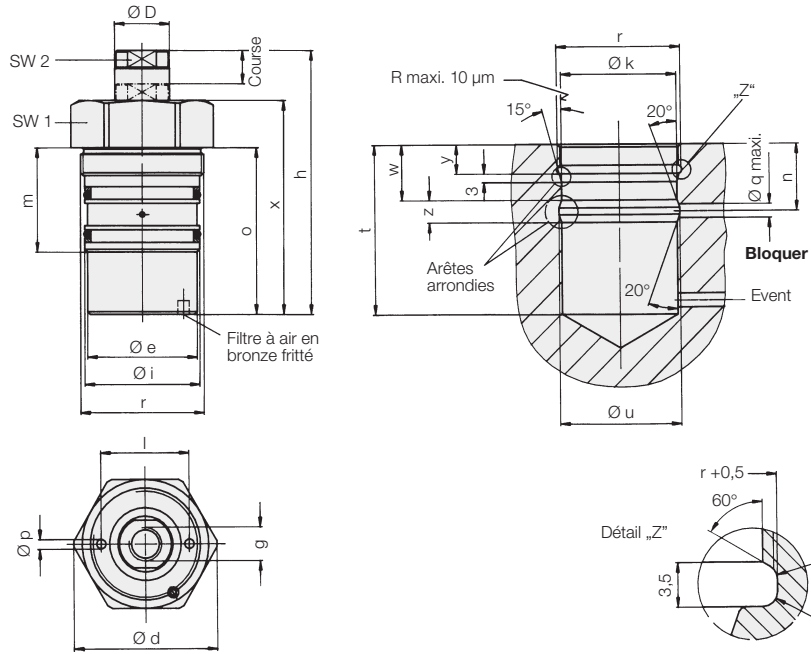
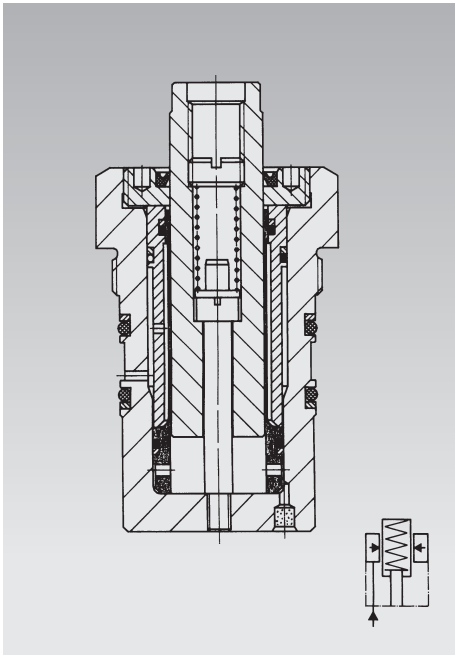
Pression de fonctionnement 200 bars.

Force d'appui 14 kN

Force de serrage — 7 kN

7 kN = effort d'usinage possible

version: piston sorti en position repos, contact par ressort
Pression de fonctionnement maxi. 500 bars

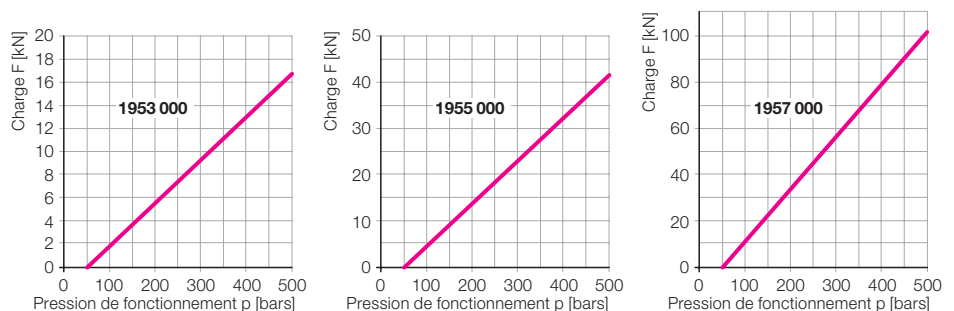


Le piston d'appui est sorti en position repos.
En insérant la pièce à usiner, le piston est repoussé. La force de contact du ressort inséré dépend de la course du piston. Puis le piston est bloqué hydrauliquement.
Un taraudage est prévu dans le piston pour y placer d'éventuelles entretoises qui compenseront l'inégalité de hauteur.
L'intérieur du vérin est protégé contre les impuretés par un filtre en bronze fritté. Des liquides ne doivent pas être aspirés par le filtre. Il faut prévoir des couvercles de protection correspondants.
Il est absolument nécessaire considérer les remarques concernant la mise à l'air de la zone du ressort sur page du catalogue G 0.110.
Protéger le piston contre la pénétration des impuretés en y plaçant une vis de pression (voir accessoires) ou un bouchon plastique.

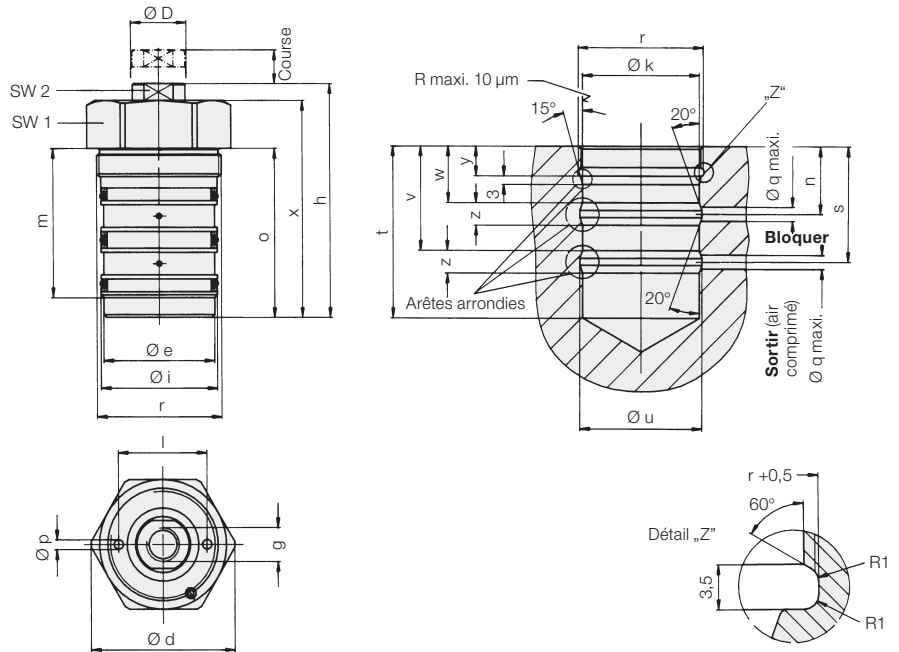
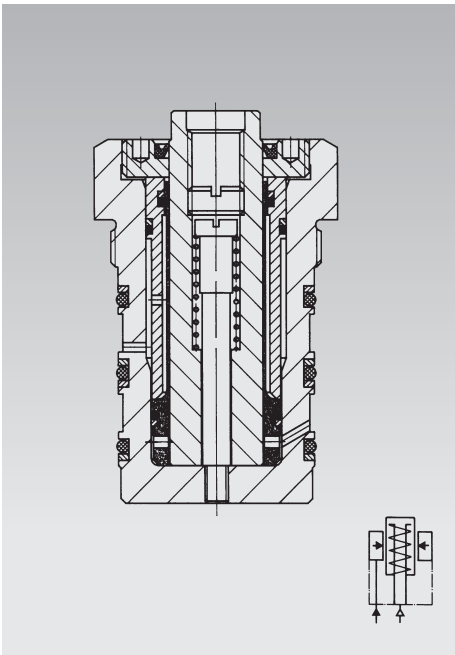
Piston Ø D	[mm]	20	32	50
Course	[mm]	12	16	20
Charge admissible à 200/500 bars	[kN]	5,6/16,8	14/42	34/102
Force d'appui du piston mini./maxi.	[N]	15/25	30/60	50/100
Ø d	[mm]	52	64	100
Ø e	[mm]	41	53	83
g x profondeur du taraudage	[mm]	M 12 x 12	M 12 x 12	M 16 x 20
h	[mm]	95	119	174
Ø i f7	[mm]	42	55	85
Ø k H7	[mm]	42	55	85
l	[mm]	-	-	86
m	[mm]	36	45	60
n	[mm]	24	29	41
o	[mm]	60	66	126
Ø p / profond	[mm]	-	-	8/9
Ø q maxi.	[mm]	5	5	6
r	[mm]	M 45 x 1,5	M 60 x 1,5	M 90 x 2
t	[mm]	61	67	127
Ø u	[mm]	44	57	87
w	[mm]	20	24	36
x	[mm]	77	99	146
y	[mm]	10,5	12,5	20,5
z	[mm]	8	10	10
SW 1	[mm]	46	55	95
SW 2	[mm]	17	27	41
Référence		1953000	1955000	1957000*
Joint de rechange – Pochette pour joints extérieurs		0131525	0131527	0131529
Accessoire – Vis de pression à tête bombée selon le feuillet G 3.800 du catalogue		3614028	3614028	3614003

* avec racleur métallique intégré

Charge F admissible en fonction de la pression de fonctionnement p



version: sortie et contact pneumatiques
Pression de fonctionnement maxi. 500 bars



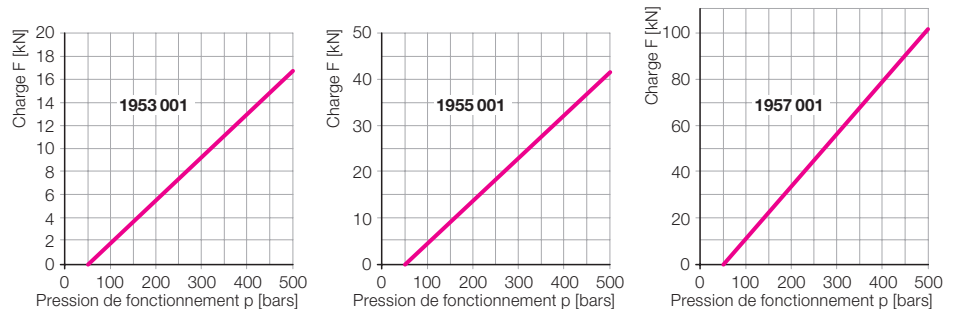
Le piston d'appui est rentré en position repos.
L'alimentation pneumatique permet un réglage exact de la force d'appui à l'aide d'un réducteur de pression.
Un taraudage est prévu dans le piston pour y placer d'éventuelles entretoises qui compenseront l'inégalité de hauteur.
Protéger le piston contre la pénétration des impuretés en y plaçant une vis de pression (voir accessoires) ou un bouchon plastique.

Piston $\varnothing D$	[mm]	20	32	50
Course	[mm]	12	16	20
Charge admissible à 200/500 bars	[kN]	5,6/16,8	14/42	34/102
Force du ressort mini./maxi.	[N]	15/25	30/60	50/100
Force d'appui du piston à 1 bars (le cas échéant, en déduire la force du ressort)	[N]	31	80	196
$\varnothing d$	[mm]	52	64	100
$\varnothing e$	[mm]	41	53	83
g x profondeur du taraudage	[mm]	M 12 x 12	M 12 x 12	M 16 x 20
h	[mm]	83	103	154
$\varnothing i$ f7	[mm]	42	55	85
$\varnothing k$ H7	[mm]	42	55	85
l	[mm]	-	-	86
m	[mm]	53	64	85
n	[mm]	24	29	41
o	[mm]	60	66	126
$\varnothing p$ / profond	[mm]	-	-	8/9
$\varnothing q$ maxi.	[mm]	5	5	6
r	[mm]	M 45 x 1,5	M 60 x 1,5	M 90 x 2
s	[mm]	41	46,5	64
t	[mm]	61	67	127
$\varnothing u$	[mm]	44	57	87
v	[mm]	37	41,5	59
w	[mm]	20	24	36
x	[mm]	77	99	146
y	[mm]	10,5	12,5	20,5
z	[mm]	8	10	10
SW 1	[mm]	46	55	95
SW 2	[mm]	17	27	41

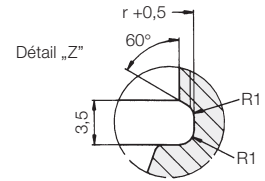
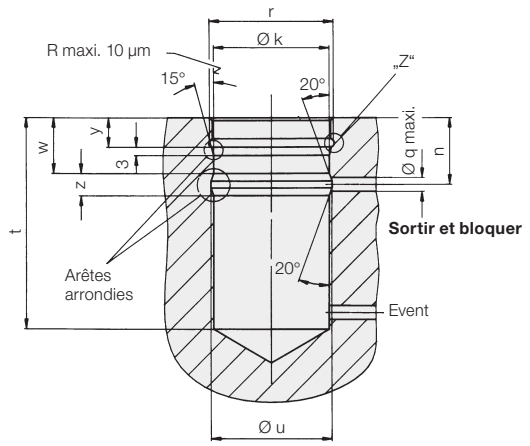
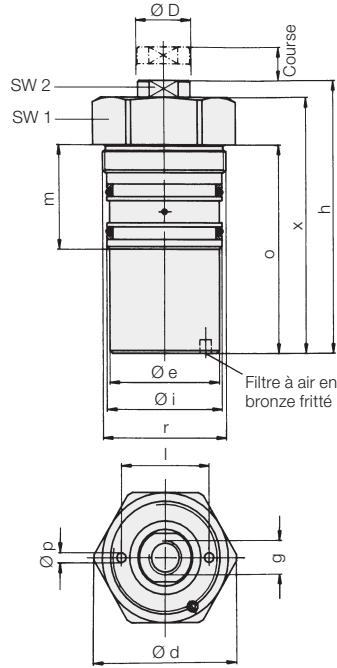
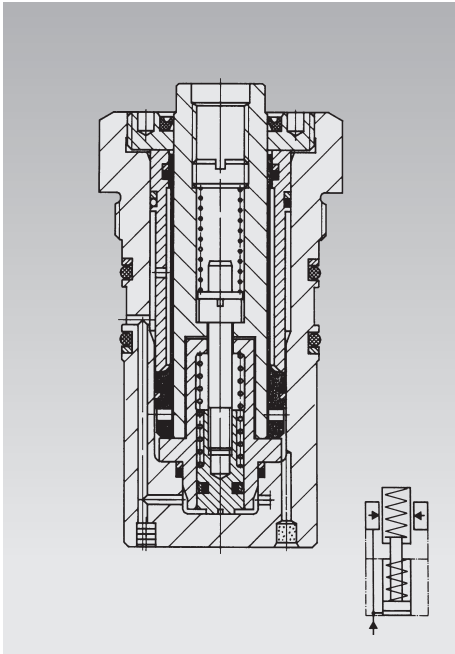
Référence	1953001	1955001	1957001*
Joint de rechange – Pochette pour joints extérieurs	0131524	0131526	0131528
Accessoire – Vis de pression à tête bombée selon le feuillet G 3.800 du catalogue	3614028	3614028	3614003

* avec racler métallique intégré

Charge F admissible en fonction de la pression de fonctionnement p



version: sortie hydraulique du piston, contact par ressort
Pression de fonctionnement maxi. 500 bars



Le piston d'appui est rentré en position repos. Alimenté, le piston vient en contact avec peu de force de ressort avec la pièce à usiner déjà insérée. La force de contact du ressort inséré dépend de la course du piston. Lorsque l'on monte en pression, le piston est bloqué hydrauliquement.

Au débridage du système, le piston revient à sa position initiale au moyen d'un ressort de rappel. Un taraudage est prévu dans le piston pour y placer d'éventuelles entretoises qui compenseront l'inégalité de hauteur.

L'intérieur du vérin est protégé contre les impuretés par un filtre en bronze fritté. Des liquides ne doivent pas être aspirés par le filtre. Il faut prévoir des couvercles de protection correspondants.

Il est absolument nécessaire considérer les remarques concernant la mise à l'air de la zone du ressort sur page du catalogue G 0.110.

Protéger le piston contre la pénétration des impuretés en y plaçant une vis de pression (voir accessoires) ou un bouchon plastique.

Piston Ø D	[mm]	20	32	50
Course	[mm]	12	16	20
Charge admissible à 200/500 bars	[kN]	5,6/16,8	14/42	34/102
Force d'appui du piston mini./maxi.	[N]	15/25	30/60	50/100
Débit admissible	[cm ³ /sec]	25	35	100
Consommation d'huile/course	[cm ³]	1,0	3,3	9,8
Ø d	[mm]	52	64	100
Ø e	[mm]	41	53	83
g x profondeur du taraudage	[mm]	M 12 x 12	M 12 x 12	M 16 x 20
h	[mm]	98	120	172
Ø i f7	[mm]	42	55	85
Ø k H7	[mm]	42	55	85
l	[mm]	-	-	86
m	[mm]	36	45	60
n	[mm]	24	29	41
o	[mm]	75	83	144
Ø p / profond	[mm]	-	-	8/9
Ø q maxi.	[mm]	5	5	6
r	[mm]	M 45 x 1,5	M 60 x 1,5	M 90 x 2
t	[mm]	76	84	145
Ø u	[mm]	44	57	87
w	[mm]	20	24	36
x	[mm]	92	116	164
y	[mm]	10,5	12,5	20,5
z	[mm]	8	10	10
SW 1	[mm]	46	55	95
SW 2	[mm]	17	27	41

Référence	1953002	1955012	1957002*
Joint de rechange – Pochette pour joints extérieurs	0131525	0131527	0131529
Accessoire – Vis de pression à tête bombée selon le feuillet G 3.800 du catalogue	3614028	3614028	3614003

* avec racleur métallique intégré

Charge F admissible en fonction de la pression de fonctionnement p

