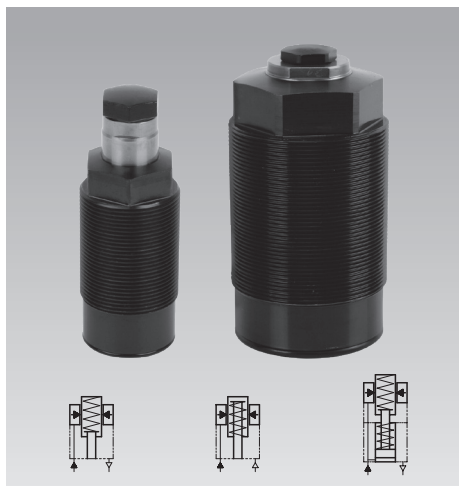




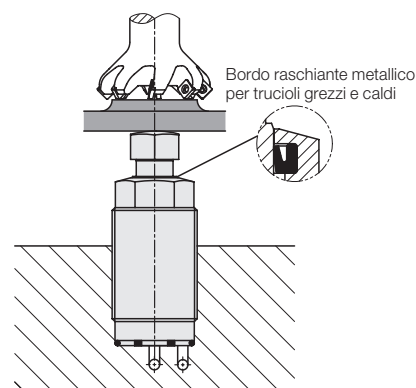
Elemento irrigiditore antivibrante filettato

3 tipi di modalità di funzionamento, con bordo raschiante metallico, controllo dell'appoggio opzionale a semplice effetto, pressione max. d'esercizio 500 bar



Vantaggi

- Versione avvitabile senza sprechi di spazio
- Disponibile in 4 grandezze
- Carico ammasso fino a 42 kN
- Accostamento al pezzo con forza della molla o regolabile pneumaticamente (tipo 1941)
- Controllo pneumatico dell'appoggio opzionale
- Bordo raschiante metallico
- Raschiatore FKM protetto dal bordo raschiante
- Parti interne protette dalla corrosione
- Aerazione della camera della molla
- Possibile introduzione di aria di "sbarramento"
- Calotta di protezione disponibile come accessorio
- Diaframma integrato per la limitazione della portata (tipo 1942)
- Posizione di montaggio a scelta
- Possibilità di collegamento all'aria di sbarramento fino a 4 bar per protezione



Impiego

Gli elementi irrigiditori idraulici vengono impiegati per l'appoggio dei pezzi e per evitare vibrazioni e flessioni durante la lavorazione.

La versione con corpo filettato permette il montaggio diretto senza sprechi di spazio nel corpo dell'attrezzatura. L'adduzione di olio idraulico e l'aerazione avvengono tramite canali forati.

Descrizione

Nel corpo degli elementi irrigiditori con corpo filettato è integrata una bussola di serraggio a parete sottile che, quando si esercita una pressione idraulica sull'elemento, blocca in direzione radiale il perno d'appoggio che in precedenza poteva muoversi liberamente.

Esistono 3 possibilità per l'accostamento del perno irrigiditore al pezzo:

1. Forza della molla
2. Azionamento pneumatico
3. Azionamento idraulico e forza della molla

Il corretto appoggio sul pezzo può essere verificato con il controllo pneumatico dell'appoggio opzionale.

Il corpo con bordo raschiante metallico protegge il raschiatore FKM da trucioli grezzi e caldi.

Avvertenze importanti!

Gli elementi irrigiditori non sono adatti all'assorbimento di forze trasversali. Il perno d'appoggio non deve inoltre essere sollecitato con carico a trazione.

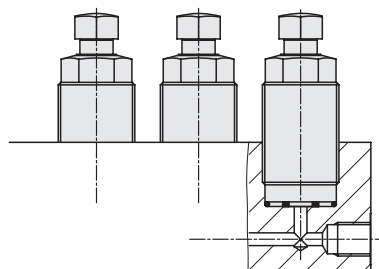
L'indicazione del carico ammasso secondo diagramma è valida per un carico statico e dinamico. Le forze di lavorazione possono produrre oscillazioni la cui ampiezza supera abbondantemente il valore medio e può provocare un cedimento del perno d'appoggio.

Rimedio: aumentare il coefficiente di sicurezza o il numero di elementi irrigiditori.

In caso di lavorazione a secco, di lubrificazione in minima quantità ed in presenza di trucioli di dimensioni molto ridotte, sul bordo raschiante metallico può verificarsi un accumulo di materiale. Rimedio: Pulizia regolare o applicazione della calotta di protezione (vedere pagina 2).

Per condizioni di esercizio, tolleranze ed altre informazioni vedere Tabella A 0.100.

Possibilità di montaggio ad incasso e con raccordi Canali forati



Funzionamento

Descrizione a pagina 2 e pagina 5

Controllo pneumatico dell'appoggio

Descrizione a pagina 5.

Combinazione con elementi di bloccaggio

Con questa combinazione le forze di bloccaggio e di lavorazione si sommano:

$$\begin{aligned} & \text{forza di bloccaggio} \\ + & \text{max. forza di lavorazione} \\ = & \text{forza di appoggio minima} \times \text{fattore di sicurezza} \end{aligned}$$

Regola empirica suggerita dalla pratica:

Forza di appoggio richiesta $\geq 2 \times$ forza di bloccaggio

Per aumentare la sicurezza, si dovrebbe sempre puntare ad una elevata forza di irrigidimento tramite:

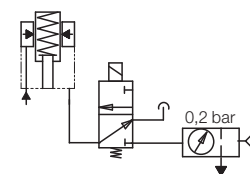
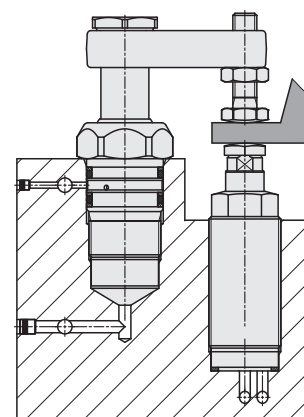
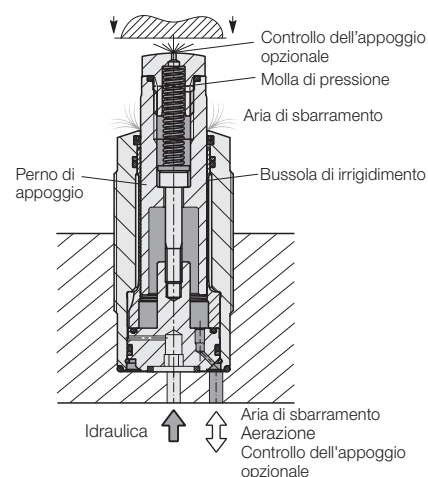
- impiego di un elemento irrigiditore più grande
- sfruttamento della max. pressione d'esercizio di 500 bar tramite l'inserimento di un piccolo moltiplicatore di pressione (ad es. tabella di catalogo D 8.756), nella linea di alimentazione per gli elementi irrigiditori.

Aria di sbarramento

Per garantire il funzionamento degli elementi di irrigidimento antivibranti il collegamento per la ventilazione è assolutamente indispensabile. All'estremità del foro non deve penetrare alcun fluido (vedere anche la scheda G 0.110 „Ventilazione della camera della molla“). Si raccomanda l'installazione di aria di sbarramento. Durante il bloccaggio del pistone di irrigidimento, l'aria di sbarramento può essere al massimo a 4 bar. Se il pistone di irrigidimento non viene irrigidito, l'aria di sbarramento deve essere ridotta a max. 0,2 bar. L'aria di sbarramento deve essere priva di olio e acqua.

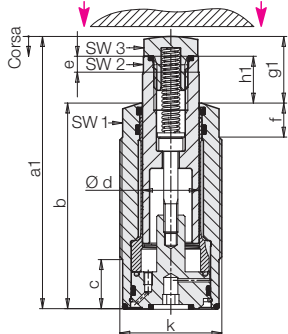
Esempio tipo 1940XXX

Perno di appoggio esteso nella posizione iniziale



Collegamento per protezione con aria di sbarramento

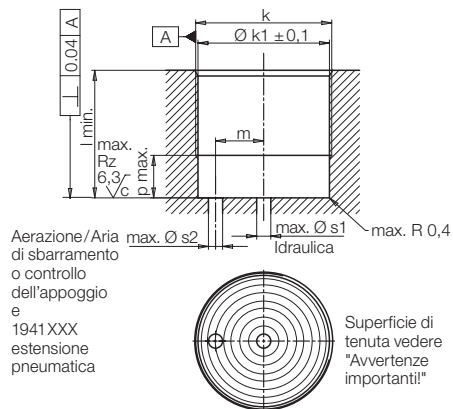
Forza della molla
No. ordin. 1940XXX



Posizione di riposo:
Perno irrigiditore esteso
Accostamento con molla

Il perno irrigiditore viene spinto indietro con l'inserimento del pezzo, e in questo caso la forza della molla deve essere superata (vedere pagina 4). Per mezzo della pressione idraulica il perno irrigiditore viene bloccato e può assorbire le forze in direzione assiale. Dopo lo sbloccaggio, il perno d'appoggio rimane a contatto del pezzo grazie alla forza della molla, fino a quando il pezzo stesso non viene rimosso dall'attrezzatura.

Foro filettato

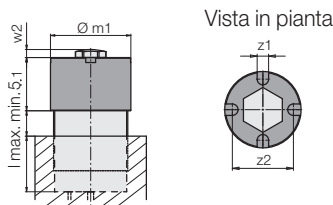


Avvertenze importanti!

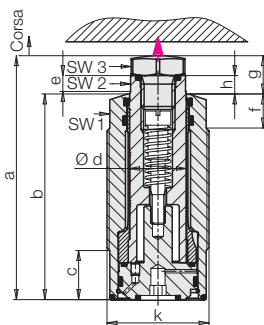
Lavorazione
La lettera di riferimento "c" nel contrassegno di lavorazione per la superficie di tenuta indica una direzione delle scanalature concentrica (vedere disegno). Questo fatto è indicato nel caso di una superficie di tenuta ribassata. Con una superficie ottenuta con fresa circolare, possono presentarsi trafileamenti perché le scanalature sono trasversali rispetto alla superficie di tenuta. **In caso di montaggio tenere presente che:** il foro filettato deve essere asciutto e privo di olio in modo che non ristagni nella camera della molla degli elementi irrigiditori nessun liquido. **In caso di sostituzione degli elementi irrigiditori:** affinché il foro filettato si asciughi, occorre aspirare l'olio idraulico che si trova nei canali forati.

Calotta di protezione (accessorio)

La calotta di protezione viene fissata al perno d'appoggio con il tassello pressore di serie. Il suo utilizzo è necessario soprattutto se viene orientato un forte getto di refrigerante sul perno d'appoggio e sul bordo raschiante.



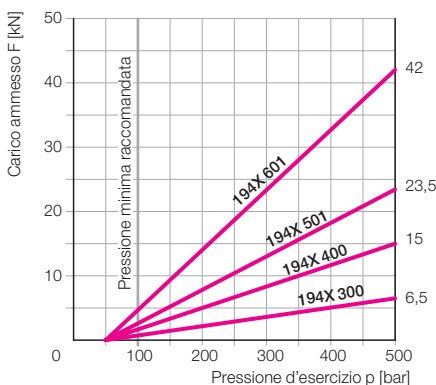
Pneumatica
No. ordin. 1941XXX



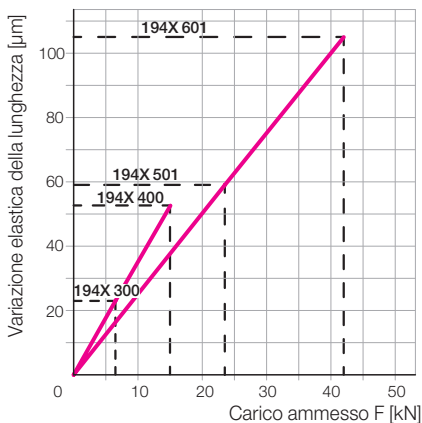
Posizione di riposo:
Perno irrigiditore reattivo
Estensione e accostamento con aria compressa

Il perno irrigiditore viene accostato al pezzo tramite aria compressa. La forza di contatto è proporzionale alla pressione pneumatica da cui va dedotta la forza della molla (vedere pagina 4). Per mezzo della pressione idraulica il perno irrigiditore viene bloccato e può assorbire le forze in direzione assiale. Per la retrazione, la pressione idraulica e pneumatica vengono eliminate e il perno irrigiditore ritorna nella posizione di riposo grazie alla forza della molla.

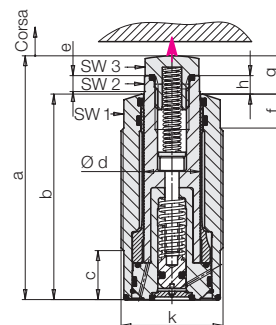
Carico amnesso F in funzione della pressione d'esercizio p



Modifica delle lunghezze elastiche con forza di carico F e pressione d'esercizio 500 bar



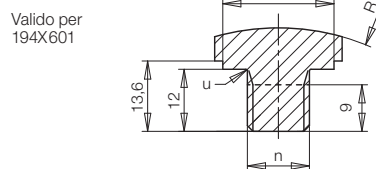
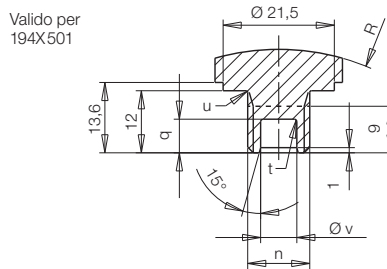
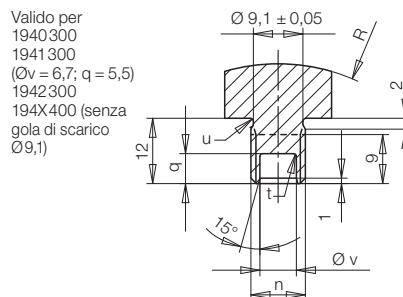
Idraulica e forza della molla
No. ordin. 1942XXX



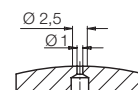
Posizione di riposo:
Perno irrigiditore reattivo
Estensione con pressione idraulica
Accostamento con forza della molla

Il perno irrigiditore viene esteso con la pressione idraulica applicata ad un piccolo pistone che si appoggia al pezzo con l'interposizione di una molla. Aumentando la pressione idraulica il perno irrigiditore viene bloccato e può assorbire le forze in direzione assiale. Per la retrazione la pressione idraulica viene eliminata. Il piccolo pistone ritorna nella posizione di riposo grazie alla forza della molla e porta con sé il perno irrigiditore.

Dimensioni richieste per tasselli pressori costruiti in proprio



Tassello di pressione per controllo dell'appoggio



Dati tecnici Accessori • Dimensioni

Carico ammesso (500 bar)	[kN]	6,5	15	23,5	42	
Perno d'appoggio Ød	[mm]	16		20	28	32
Corsa	[mm]	8 15		10	10	16
Pressione minima raccomandata	[bar]	100		100	100	100
Tipo						
1940 Forza di accostamento molla min./max.	[N]	10/13	–	14/25	22/35	34/64
Pressione dell'aria di sbarramento consigliata	[bar]	0,2	–	0,2	0,2	0,2
1941 Forza di accostamento pneumatica ad 1 bar	[N]	20	–	31,4	61,5	80
meno forza di richiamo della molla min./max.	[N]	24,5/35	–	19/31	22/35	31/52
1942 Forza di accostamento molla min./max.	[N]	10/13	10/23	14/25	22/35	32/61
forza di richiamo della molla min./max.	[N]	19/39	16/57	30/52	47/69	67/88
Max. pressione dell'aria di sbarramento	[bar]	0,2		0,2	0,2	0,2
Max. pressione sul ritorno	[bar]	1		1	1	1
Volume di olio per corsa	[cm ³]	0,5 1		0,8	1,54	3,22
Variatione elastica delle lunghezze in presenza di carico e con pressione d'esercizio pari a 500 bar	[µm/kN]	3,5		3,5	2,5	2,5
Temperatura d'esercizio	[°C]	0... 70		0... 70	0... 70	0... 70
Coppia di serraggio	[Nm]	60		100	200	400
a	[mm]	75,5 82,5		86	90	115
a1	[mm]	83,5		96	100	131
b	[mm]	59 66		72,5	78	102,5
c	[mm]	8,5		17,5	20,5	20,5
e	[mm]	6		5,6	3	4
f	[mm]	10,5		12	12	18
g	[mm]	16,5		13,5	12	12,5
g1	[mm]	24,5		23,5	22	28,5
h	[mm]	6,5		6,5	4	4,5
h1	[mm]	14,5		16,5	14	20,5
k	[mm]	M30x1,5		M36x1,5	M48 x 1,5	M60 x 1,5
Øk1	[mm]	28,4		34,4	46,4	58,4
l min.	[mm]	21		35	42	46
l max.	[mm]	37,5		49	53,5	65,5
m	[mm]	10		12	17	22
Øm1	[mm]	35		40	52	65
n	[mm]	M10		M12	M12	M12
p max.	[mm]	8		15	18	18
q	[mm]	19		15	6,5	–
Øs1 max.	[mm]	8		10	14	16
Øs2 max.	[mm]	2		4	5	5
t	[mm]	0,5		0,2	0,5	–
u	[mm]	0,6		0,3	0,3	0,3
Øv	[mm]	6		6,9	7	–
w1	[mm]	28		30	30	43
w2	[mm]	10		7	6,4	6,4
z1	[mm]	5		6	8	8
z2	[mm]	28		32	43	53
R	[mm]	35		45	45	45
SW1	[mm]	24		30	41	50
SW2	[mm]	13		17	22	27
SW3	[mm]	17		19	22	22
Peso ca.	[kg]	0,32 0,35		0,55	1,0	2,3

No. ordin.

Contatto con forza della molla	1940300P	–	1940400P	1940501P	1940601P
Estensione pneumatica	1941300P	–	1941400P	1941501P	1941601P
Estensione idraulica e accostamento con forza della molla	1942300P	1942305P	1942400P	1942501P	1942601P

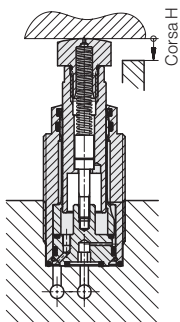
P = opzione controllo dell'appoggio (vedere anche pagina 5)

Accessori

Calotta di protezione (protezione dagli spruzzi)		3546110	3546111	3546112	3546113
Peso calotta di protezione	[kg]	0,023	0,025	0,032	0,062
Tassello di pressione con controllo dell'appoggio		3614390	3614389	3614391	3614418
Tassello di pressione senza controllo dell'appoggio		3614330	3614388	3614420	3614419

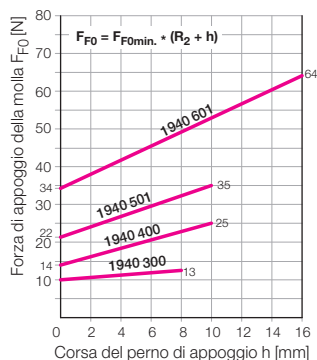
Forze di appoggio sul pezzo

Forza della molla No. ordin. 1940XXX

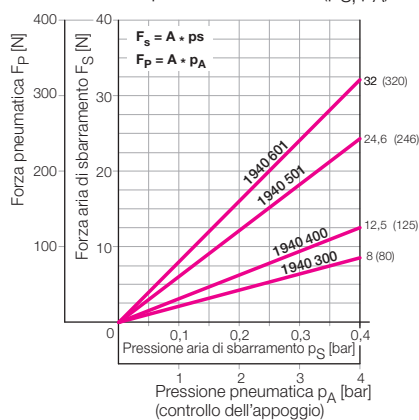


Sistema idraulico
Aerazione
Aria di sbarramento
Controllo appoggio

Forza di appoggio della molla F_{F0}
in funzione della corsa del perno di appoggio h



Forze di appoggio pneumatiche (F_S , F_P)
in funzione della pressione dell'aria (p_S , p_A)

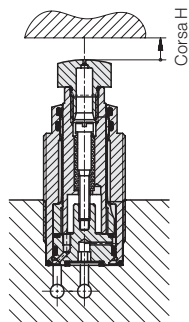


Costante	300	400	501	601
1940				
$F_{F0min.}$	10	14	22	34
R_2	0,364	1,103	1,34	1,82
A	20,1	31,4	61,5	80
Forza peso*				
Perno di appoggio [N]	0,5	1,3	2,5	3,9
Calotta di protez. [N]	0,23	0,25	0,32	0,62

* In caso di montaggio verticale: verso l'alto [-], verso il basso [+]. Vedere esempi.

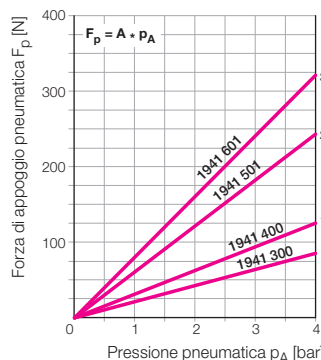
Esempio	Elemento irrigiditore 1940300
Calotta di protezione	3546 110
Montaggio	verticale verso l'alto
Pressione aria di sbarramento	0,2 bar
Corsa perno di appoggio h	4 mm
Forza della molla	$F_{F0} = F_{F0min.} + (R_2 * h)$ $F_{F0} = 10 + (0,364 * 4) = 11,45$ N
+ Aria di sbarram.	$F_S = A * p_S = 20,1 * 0,2 = 4,02$ N
- Forza peso perno d'appoggio	= 0,50 N
- Forza peso calotta di protezione	= 0,23 N
Forza di appoggio	= 14,74 N

Azionamento pneumatico No. ordin. 1941XXX

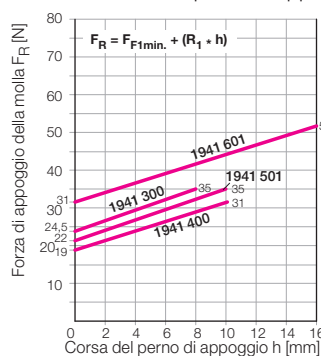


Sistema pneumatico
"Estensione"
Sistema idraulico
Controllo appoggio

Forza di appoggio pneumatica F_P
in funzione della pressione pneumatica p_A



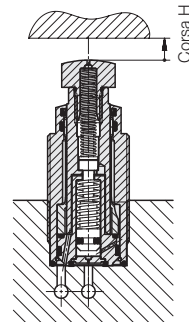
Forza di richiamo della molla F_R
in funzione della corsa del perno di appoggio h



Costante	300	400	501	601
1941				
$F_{R1min.}$	24	19	22	31
R_1	1,34	1,26	1,26	1,3
A	20,1	31,4	61,5	80
Forza peso*				
Perno di appoggio [N]	0,5	1,3	2,5	3,9
Calotta di protez. [N]	0,23	0,25	0,32	0,62

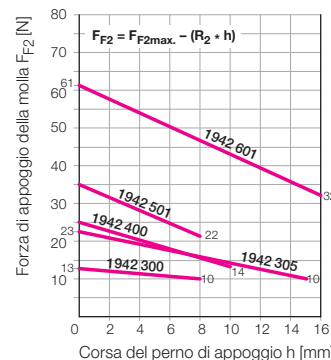
Esempio	Elemento irrigiditore 1941 501
Montaggio	verticale verso l'alto
Pressione pneumatica	1,5 bar
Corsa perno di appoggio h	7 mm
Forza pneumatica	$F_P = A * p_A = 61,5 * 1,5 = 92,25$ N
- Forza di richiamo della molla F_R	
$F_R = F_{R1min.} + (R_1 * h) = 22 + (1,26 * 7) = 30,82$ N	
- Forza peso perno d'appoggio	= 2,50 N
Forza di appoggio	= 58,93 N

Forza della molla No. ordin. 1942XXX

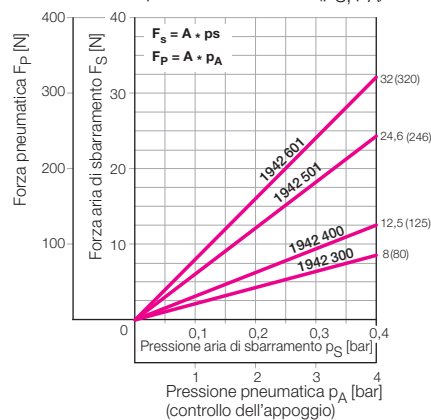


Aerazione
Aria di sbarramento
Sistema idraulico
Controllo appoggio

Forza di appoggio della molla F_{F2}
in funzione della corsa del perno di appoggio h



Forze di appoggio pneumatiche (F_S , F_P)
in funzione della pressione dell'aria (p_S , p_A)

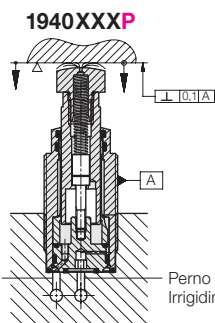


Costante	300	305	400	501	601
1942					
$F_{F2max.}$	13	23	25	35	61
R_2	0,364	0,875	1,103	1,34	1,82
A	20,1	20,1	31,4	61,5	80
Forza peso*					
Perno di app. [N]	0,5	0,6	1,3	2,5	3,9
Calotta di protez. [N]	0,23	0,23	0,25	0,32	0,62

Esempio	Elemento irrigiditore 1942400P
Montaggio	verticale verso l'alto
Controllo dell'appoggio	2 bar
Corsa perno di appoggio h	4 mm
Forza della molla	$F_{F2} = F_{F2max.} - (R_2 * h) = 25 - (1,103 * 4) = 20,58$ N
+ Forza di appoggio pneumatica F_P	
$F_P = A * p_A = 31,4 * 2 = 62,80$ N	
- Forza peso perno d'appoggio	= 1,30 N
Forza di appoggio	= 82,08 N

Controllo pneumatico dell'appoggio

Funzionamento • Conversione del segnale



Controllo dell'appoggio (aria di sbarramento) Perno di appoggio Irrigidimento

Posizione di riposo:

Perno di appoggio esteso con la forza della molla. Se necessario aria di sbarramento 0,2 bar inserita.

Sequenza di funzionamento

Inserimento del pezzo e bloccaggio sui punti fissi.

Attivazione controllo dell'appoggio

Dopo la condizione: „perno di irrigidimento in posizione“: bloccare idraulicamente il perno di appoggio.

Lavorazione del pezzo

Disattivare il controllo dell'appoggio oppure ridurre la pressione dell'aria di sbarramento a 0,2 bar.

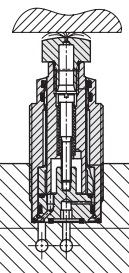
In alternativa

Lasciare il controllo dell'appoggio costantemente attivato. Vantaggio: agisce come aria di sbarramento.

Svantaggi:

maggior forza di appoggio del perno irrigiditore segnala il contatto del pezzo prima che il pezzo sia bloccato sui punti fissi.

1941XXXP



Estendere perno irrigiditore + Controllo dell'appoggio (aria di sbarramento) Perno di appoggio Irrigidimento

Posizione di riposo:

Perno di appoggio esteso con forza della molla. Se necessario aria di sbarramento 0,2 bar inserita.

Sequenza di funzionamento

Inserimento del pezzo e bloccaggio sui punti fissi.

Attivazione della pressione pneumatica per l'estensione ed il controllo dell'appoggio

I perni di appoggio si spostano pneumaticamente contro il pezzo.

Dopo la condizione: „perno di irrigidimento in posizione“: bloccare idraulicamente il perno di appoggio.

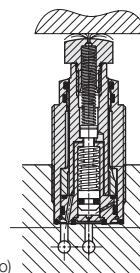
Lavorazione del pezzo

Eventualmente disattivare il controllo dell'appoggio oppure ridurre la pressione dell'aria di sbarramento a 0,2 bar.

Avvertenza importante!

Prima dello sbloccaggio disattivare la pressione pneumatica ed il controllo dell'appoggio oppure ridurre la pressione dell'aria di sbarramento a 0,2 bar, in modo che il perno irrigiditore rientri con la forza della molla.

1942XXXP



Controllo dell'appoggio (aria di sbarramento) Estendere perno irrigiditore + irrigidimento

Posizione di riposo:

Perno di appoggio esteso con forza della molla. Se necessario aria di sbarramento 0,2 bar inserita.

Sequenza di funzionamento

Inserimento del pezzo e bloccaggio sui punti fissi.

Attivazione dell'idraulica per il perno irrigiditore

I perni irrigiditori si estendono idraulicamente, poggiano con la forza della molla sul pezzo e vengono irrigiditi idraulicamente.

Attivazione controllo dell'appoggio

Dopo la condizione: „perno di irrigidimento in posizione“:

Lavorazione del pezzo

Eventualmente disattivare il controllo dell'appoggio oppure ridurre la pressione dell'aria di sbarramento a 0,2 bar.

Avvertenza importante!

Prima dello sbloccaggio disattivare la pressione pneumatica e il controllo dell'appoggio oppure ridurre la pressione dell'aria di sbarramento a 0,2 bar, in modo che il perno irrigiditore rientri con la forza della molla.

Limiti di utilizzo

Il controllo pneumatico dell'appoggio può essere utilizzato solo se

- la superficie di appoggio sul pezzo è ad angolo retto rispetto all'asse dell'elemento irrigiditore.
- la superficie di appoggio è lavorata.
- l'aria è priva di olio e acqua.

Conversione del segnale: sistema pneumatico-elettrico

Se il tassello di pressione poggia sul pezzo, il piccolo ugello di soffiaggio viene chiuso.

Un dispositivo di misura elettro-pneumatico può quindi misurare l'aumento di pressione o una caduta della portata dell'aria.

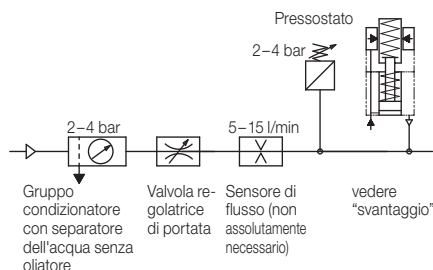
1. Pressostato

Vantaggio

Regolazione semplice.

Svantaggio

All'appoggio sul pezzo la tenuta dell'ugello di soffiaggio dipende dalla qualità della superficie di appoggio e, a seconda del pezzo, possono verificarsi variazioni più o meno grandi della pressione dell'aria. Aumentando il numero di elementi irrigiditori le differenze di pressione si riducono, rendendo più difficile la regolazione con sicurezza di processo di un pressostato.



Raccomandazione

In caso di rilevamento di più elementi irrigiditori è preferibile utilizzare il metodo di misurazione del flusso.

2. Misuratore del flusso

Il misuratore del flusso dovrebbe avere un indicatore digitale e almeno un interruttore regolabile con una uscita binaria (ad es. tipo SFAB di FESTO).

Vantaggi

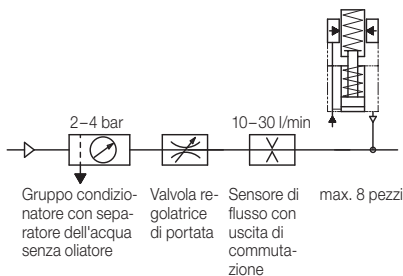
Per la misurazione del flusso è sufficiente una pressione dell'aria compresa tra 2 e 4 bar, in modo che la forza di appoggio del perno sul pezzo sia ancora relativamente ridotta.

Impostazione semplice del punto d'intervento:

1. Accostare tutti i perni di appoggio al pezzo e misurare la portata (Qmin).
2. Ripetere la misurazione, se 1 perno di appoggio non appoggia (Qmax).
3. Immettere e memorizzare punto di commutazione = $0,5 \times (Qmin + Qmax)$.

Svantaggi

Se la differenza (Qmax - Qmin) è troppo ridotta, la portata deve essere aumentata o il numero dei punti di appoggio per sensore ridotto.



Alternative

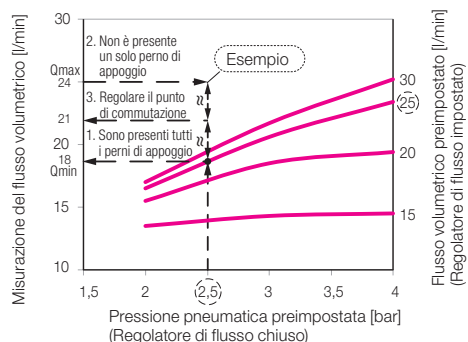
Il sensore di distanza ad aria SOPA della FESTO è integrato con un gruppo di condizionamento dell'aria compressa oltre a due elettrovalvole per lo scostamento di misurazione e l'aria di sbarramento.

Il dispositivo è amplifiabile fino a 4 circuiti di misura.

Diagramma per la determinazione del punto di commutazione

per misuratori di portata con finecorsa incorporato in funzione della portata e della pressione pneumatica. Le curve sono state determinate nella prova e si applicano nella seguente situazione:

“Nello stato bloccato, almeno un elemento irrigiditore di massimo 8 pezzi non si trova correttamente a contatto del pezzo.”



Esempio 8 elementi irrigiditori antivibranti 1942.400P

pressione pneumatica preimpostata 2,5 bar
Flusso volumetrico preimpostato max. 25 l/min

Come da diagramma:

Flusso volumetrico, se sono presenti tutti gli elementi di appoggio ca. 18 l/min

Flusso volumetrico, se non è presente un solo perno di appoggio ca. 24 l/min

Punto di commutazione = $0,5 \times (18 + 24) = 21$ l/min

Sul misuratore di portata il finecorsa elettronico viene impostato a 21 l/min.

3. Pressostato differenziale

I pressostati differenziali (ad es. sistema PEL) necessitano solo di una pressione di lavoro compresa tra 0,5 e 1,5 bar.

È necessaria la registrazione precisa di un ugello di regolazione in condizioni pratiche.