



## Gelenklager

### Gelenkköpfe und Lagerböcke für Hydrozylinder und Blockzylinder

#### Gelenkköpfe



#### Beschreibung Gelenkköpfe

Die Gelenkköpfe bestehen aus einem Gelenklager, das in einem Gehäuse eingebaut ist, das auf die Kolbenstange von Hydrozylindern oder Blockzylindern geschraubt werden kann. Das Gelenklager ist ein Gleitlager, das eine Kraftübertragung unter einem Kippwinkel von maximal 4° erlaubt.

#### Montage von Gelenkköpfen

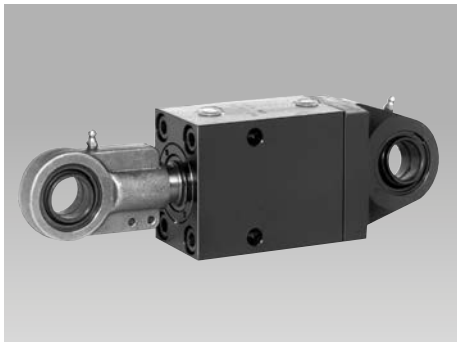
##### Aufschrauben des Gelenkkopfs

Der Gelenkkopf muss vor dem Sichern durch die beiden Klemmschrauben fest gegen die Kolbenstangenschulter geschraubt werden. Dadurch erhält das Gewinde eine gewisse Vorspannung, die ein Lockern bei Wechsellast verhindert.

##### So vorgehen:

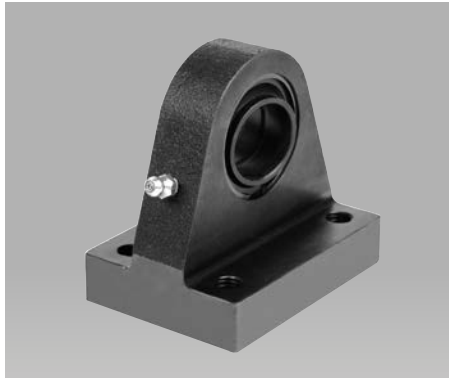
1. Klemmschrauben so anziehen, dass sich der Gelenkkopf auf dem Kolbenstangengewinde gerade noch drehen lässt.
2. Gelenkkopf in Schraubstock vorsichtig einspannen und mit Gabelschlüsseln Kolbenstange fest einschrauben.
3. Klemmschrauben festziehen.

#### Montagebeispiel



Blockzylinder mit Gelenkkopf und Lagerbock

#### Lagerböcke



#### Beschreibung Lagerböcke

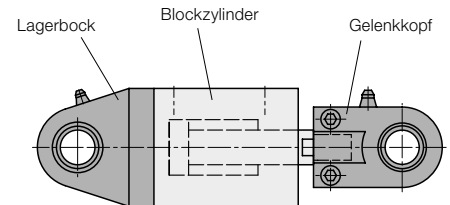
Lagerböcke bestehen aus einem Gelenklager, das in ein Gehäuse eingebaut ist, das an den Zylinderboden von Hydrozylindern oder Blockzylindern geschraubt werden kann. Das Gelenklager ist ein Gleitlager, das eine Kraftübertragung unter einem Kippwinkel von maximal 4° erlaubt.

Zylinder für den Anbau von Gelenklagern:

Hydrozylinder: Katalogblatt B 1.282

Blockzylinder: Katalogblatt B 1.542

#### Montageprinzip



#### Anwendungsrichtlinien für Gelenklager

##### 1. Zulässiger Betriebsdruck von Zylindern mit Gelenklagern

- Blockzylinder B 1.542  
Bei Einsatz von Gelenklagern beträgt der maximale Betriebsdruck:  
- 250 bar bei dynamischer Belastung  
- 500 bar bei statischer Belastung
- Hydrozylinder B 1.282  
Bei Einsatz von Gelenklagern beträgt der maximale Betriebsdruck:  
- 160 bar bei dynamischer Belastung  
- 200 bar bei statischer Belastung

##### 2. Gebrauchsdauer

Die Gebrauchsdauer der Gelenklager wird beeinflusst durch Lagerpressung, Lastrichtung, Schwenkwinkel, Kippwinkel und Schmierung. Die Vielzahl dieser Faktoren ermöglicht keine allgemeingültige Aussage.

Bei „normalen“ Betriebsverhältnissen wird eine ausreichende Gebrauchsdauer erreicht. Sollten Zweifel bestehen, bitte rückfragen.

##### 3. Schmierung

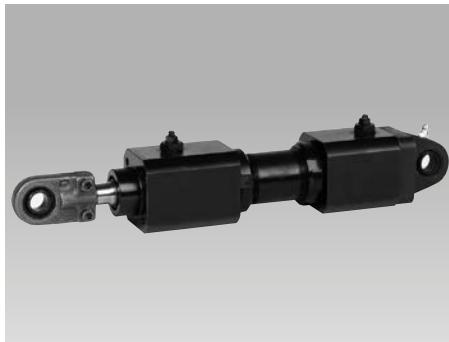
Die Schmierintervalle sind den jeweiligen Betriebsverhältnissen anzupassen. Bei Einsatz nahe der Belastungsgrenze wird tägliche Schmierung empfohlen. Gegenüber wöchentlicher Schmierung ist die Gebrauchsdauer dann rund 7 mal so hoch.

##### 4. Ausführung des Lagerbolzens

Als Lagerbolzentoleranz ist m6 zu wählen. In Ausnahmefällen kann f7 zugelassen werden, wenn der Bolzen oberflächengehärtet ist und die Schmierung über den Bolzen erfolgt.

#### Wichtige Hinweise

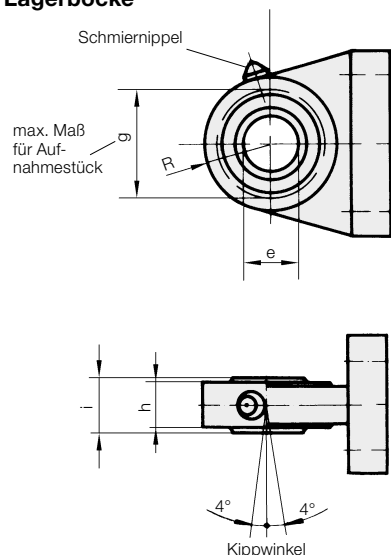
Toleranzen, sonstige Betriebsbedingungen und Angaben siehe Katalogblatt A 0.100.



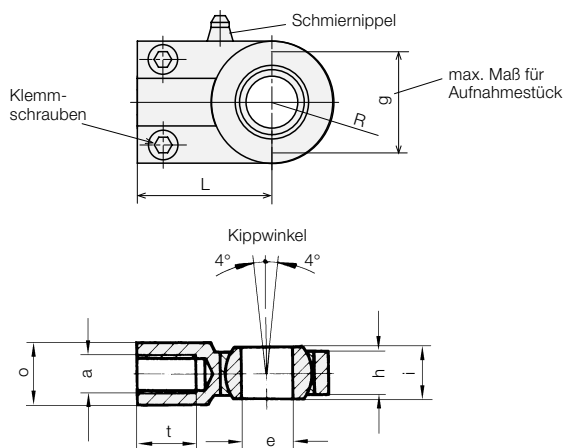
Hydrozylinder mit Gelenkkopf und Lagerbock

# Abmessungen Technische Daten

## Lagerböcke



## Gelenkköpfe



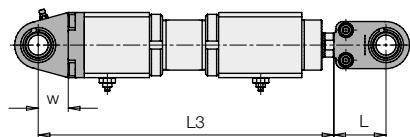
a	[mm]	M 12x1,25	M 14x1,5	M 16x1,5	M 20x1,5	M 27x2	M 33x2
e H7	[mm]	12	16	20	25	32	40
g	[mm]	25	32	40	50	62	80
h	[mm]	10,5	13	17	21	27	32
i	[mm]	12	16	20	25	32	40
L	[mm]	38	44	52	65	80	97
o	[mm]	16,5	21	25	30	38	47
R	[mm]	16	20	23,5	29	35	44,5
t	[mm]	16	18	22	28	36	45

<b>Für Hydrozylinder B 1.282</b>	<b>12931XXXXX</b>	<b>12941XXXXX</b>	<b>12951XXXXX</b>	<b>12961XXXXX</b>	<b>12971XXXXX</b>	<b>12981XXXXX</b>
<b>Gelenkkopf Bestell-Nr.</b>	<b>3890023</b>	<b>3890012</b>	<b>3890017</b>	<b>3890014</b>	<b>3890018</b>	<b>3890025</b>
<b>Lagerbock Bestell-Nr.</b> (einschl. Befestigungsschrauben)	<b>1293940</b>	<b>1294940</b>	<b>1295940</b>	<b>1296940</b>	<b>1297940</b>	<b>1298940</b>

<b>Für Blockzylinder B 1.542</b>	-	<b>154326X</b>	<b>154426X</b>	<b>154526X</b>	<b>154626X</b>	<b>154727X</b>
<b>Gelenkkopf Bestell-Nr.</b>	-	<b>3890012</b>	<b>3890017</b>	<b>3890014</b>	<b>3890018</b>	<b>3890025</b>
<b>Lagerbock Bestell-Nr.</b>	-	<b>0155300</b>	<b>0155400</b>	<b>0155500</b>	<b>0155600</b>	<b>0155700</b>
<b>Befestigungsschrauben für Lagerbock</b> Abmessungen ISO EN 4762-8,8		M 8x100	M 10x100	M 10x110	M 12x120	M 16x140
<b>Bestell-Nr. (1 Stück)</b>		<b>3300271</b>	<b>3300663</b>	<b>3300763</b>	<b>3300037</b>	<b>3301205</b>

## Abmessungen von Zylindern mit montierten Gelenklagern

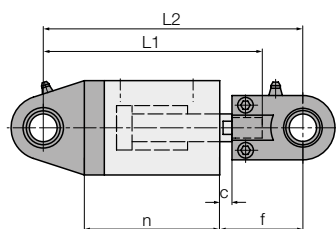
### Hydrozylinder B 1.282 (160/200 bar)\*



Baugröße	1293	1294	1295	1296	1297	1298
Kolbenstangen Ø d	[mm] 16	20	25	32	40	50
L	[mm] 38	44	52	65	80	97
L3 = Hub +	[mm] 140 (178)	162 (206)	195 (231)	219 (257)	259 (289)	313 (332)
w	[mm] 20	25	30	37	45	55

Maßangaben in ( ) nach DIN ISO 6020 auf Wunsch lieferbar.

### Blockzylinder B 1.542 (250/500 bar)\*



Baugröße	1543	1544	1545	1546	1547
Kolbenstangen Ø d	[mm] 16	20	25	32	40
c	[mm] 8	11	11	11	18
f	[mm] 52	63	76	91	115
n = Hub +	[mm] 56	62	72	85	97
L1 = Hub +	[mm] 107	125	148	177	215
L2 = Hub +	[mm] 133	155	185	221	267

\*dynamisch/statisch