



## Accessori idraulici

### Pressostati, valvole, manometri e olio idraulico

#### Pressostato

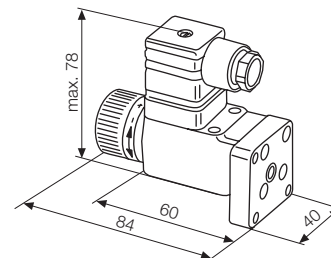
##### Pressostato HDS



#### Descrizione

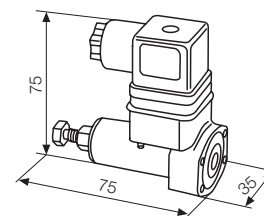
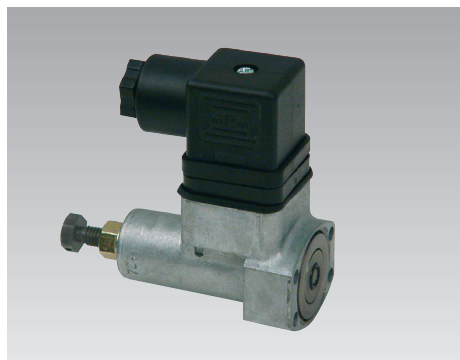
Mini-pressostato regolabile come pressostato a pistone.

Pressione max. d'esercizio [bar]	fino a 400
Intervallo di temperatura [°C]	da -40 a +80
Raccordo	DIN ISO 16873



Designazione	Campo di regolazione [bar]	No. ordin.
HDS-1-120	10 – 120	<b>294000051</b>
HDS-1-250	25 – 250	<b>294000052</b>
HDS-1-400	40 – 400	<b>294000053</b>

##### Pressostato DG



Designazione	Campo di regolazione [bar]	No. ordin.
DG 33	200 – 600	<b>294000019</b>
DG 34	100 – 350	<b>294000020</b>
DG 35	20 – 210	<b>294000021</b>

#### Accessori per pressostato

<b>Piastra di collegamento</b> per collegamento tramite raccordi G 1/4 per HDS	<b>295020003</b>
<b>Connettore del dispositivo</b> con doppio LED e cavo da 1,5 m	<b>209750036</b>
<b>Connettore del dispositivo</b> DIN 43650, inserto maschio, possibilità di rotazione 4 x 90°	<b>209700012</b>
<b>O-Ring di ricambio</b> Ø 5 x 1,5 mm	<b>195010026</b>

#### Valvola a sede di tenuta (WH1)



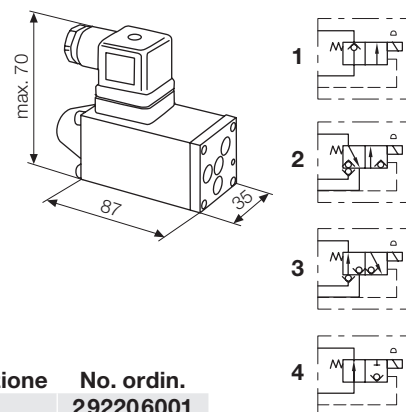
#### Descrizione

Distributore 3/2 sulla base di valvole a sfera a sede di tenuta ermetiche e senza trafileamenti. Struttura compatta grazie all'integrazione delle parti di valvole nel corpo del magnete.

Il distributore dispone di un azionamento manuale d'emergenza.

#### Dati tecnici

Portata max.	[l/min]	8
Pressione max. d'esercizio	[bar]	400
Intervallo di temperatura	[°C]	da -40 a +80
Tensione magneti	[V c.c.]	24



Designazione	Portata	Schema di commutazione	No. ordin.
WH 1 D	8 l/min	1	<b>292206001</b>
WH 1 N	8 l/min	2	<b>292206003</b>
NBVP 16 Z	20 l/min	2	<b>292206042</b>
WH 1 R	8 l/min	3	<b>292206004</b>
NBVP 16 Y	20 l/min	3	<b>292206043</b>
WH 1 F	8 l/min	4	<b>292206009</b>
GZ 3-1 A24		a richiesta del cliente	<b>292201042</b>
G 3-1 A24		a richiesta del cliente	<b>292201043</b>

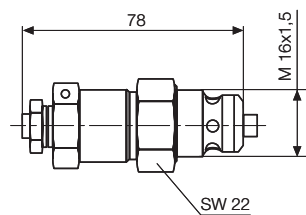
**Valvola limitatrice di pressione**



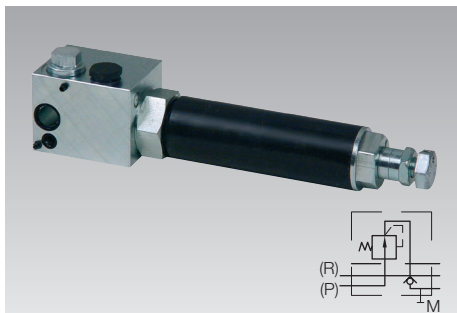
**Descrizione**

Valvola di sicurezza per la protezione contro il superamento della pressione massima ammessa per l'impianto oppure per la limitazione delle pressioni di lavoro.

<b>Designazione</b>	<b>Portata [l/min]</b>	<b>No. ordin.</b>
CMV 1B - 420	20	292300114



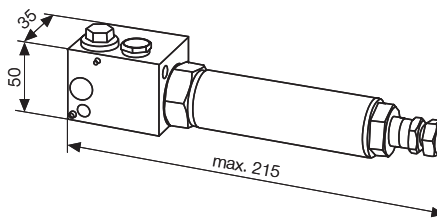
**Valvola regolazione pressione**



**Descrizione**

Valvola regolatrice della pressione per il mantenimento costante della pressione di uscita più bassa nel circuito secondario, senza influire sulla pressione più alta nel circuito primario. Valvola con corpo filettato in combinazione con il blocchetto di collegamento.

<b>Campo di</b>		
<b>Designazione regolazione [bar]</b>	<b>No. ordin.</b>	
CZ 5/80/5R	15 - 130	292320023



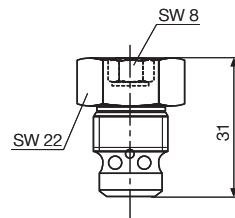
**Valvole di ritegno**



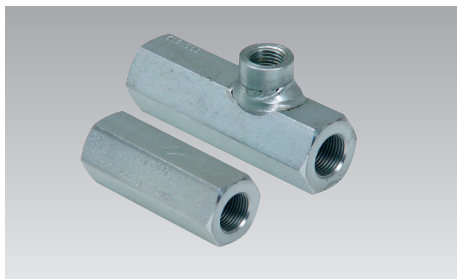
**Descrizione**

Valvole d'intercettazione con flusso libero in una direzione, e blocco del flusso di olio nella direzione contraria.

<b>Designazione</b>	<b>Raccordo</b>	<b>No. ordin.</b>
CRK 1	M 16 x 1,5	292500076

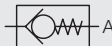
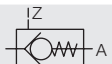


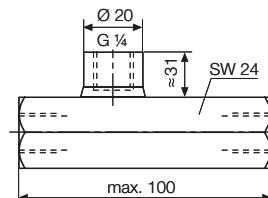
**Valvole di ritegno per inserimento in linea**



**Descrizione**

Valvole di ritegno con una direzione del flusso. Corpo in acciaio, zincato. Valvola a sfera a sede di tenuta con molla, senza trafileamenti. Valvole pilotate tramite pressione idraulica. Pressione di pilotaggio = 0,38 x pressione d'esercizio + 12

Designazione	Pilotaggio idraulico	Raccordo	Simbolo	No ordin
B2-1	no	G 1/4	B  A	292500008
B2-2	no	G 3/8		292500009
B2-3	no	G 1/2		292500010
RH1	sì	G 1/4	B  A	292500047
RH2	sì	G 3/8		292500034



**Manometro**



**Descrizione**

Manometro con molla a tubo in acciaio e riempimento con glicerina. Ø 63 mm

Campo di pressione [bar]	Raccordo	No ordin
0 - 600	G 1/4, in basso	138660004
0 - 160	G 1/4, in basso	138660050
0 - 600	G 1/4, posteriore	138660051

**Olio idraulico**

Designazione	Intervallo di temperature [°C]	Contenuto [l]	No. ordin.
HLP 32	10 - 50	1	698950010
HLP 32	10 - 50	5	698910010
HLP 46	20 - 60	1	698960010
HLP 46	20 - 60	5	698970010

**Olio idraulico Oemeta** scarsamente infiammabile

Designazione	Intervallo di temperature [°C]	No. ordin.
HF-DU	10 - 200	a richiesta

(ad es. per l'impiego con presse forgiatrici)