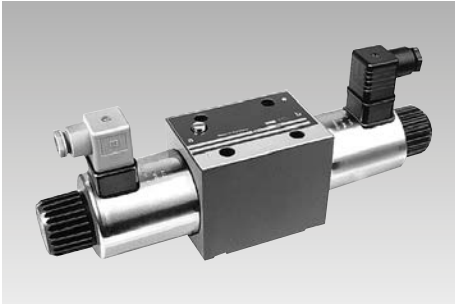




Distributeur DN 10

Pression de fonctionnement maxi. 315 bars



Caractéristiques générales

Type	Distributeur à tiroir à action directe
Commande	électro-aimant à courant continu commutation en bain d'huile avec commande de secours
Cotes de raccordement	Entraxes selon DIN 24340 forme A, CETOP 4.2-4.3, ISO 4401
Branchement	Sur plaque de base
Étanchéité	4 joints d'étanchéité 13x16,1x2 NBR Référence 3002069 (compris dans la livraison)
Fixation	4 vis six pans creux M6x40 -12.9 DIN EN ISO 4762 Référence 3301 200
Couple de serrage	15,5 Nm
Position d'installation	quelconque

Caractéristiques hydrauliques

Fluide	Huile hydraulique selon DIN 51524
Plage de viscosité	(2,8 ... 500) x 10 ⁻⁶ m ² /s
Température	-30...+80 °C
Pression de fonctionnement	Orifices A, B, P ... 315 bar
Pression de retour	Orifice T ... 210 bars
Fuites	... 30 cm ³ /min à 100 bars $\nu = 36 \times 10^{-6}$ m ² /s et t = 50 °C
Débit	... 120 l/min
Courbe caractéristique de débit	mesurée à $\nu = 36 \times 10^{-6}$ m ² /s et t = 50 °C

Caractéristiques électriques

Tension nominale	24 V DC
Puissance absorbée	35 W
Taux de travail	100%
Temps de reponse	marche: 45-60 ms arrêt: 20-30 ms
Fréquence de commutation	... 15000 com./h
Température ambiante	-30...+50 °C
Type de protection	IP 65 selon DIN 40050
Connexion	Connecteur selon DIN EN 175 301-803 et ISO 4400

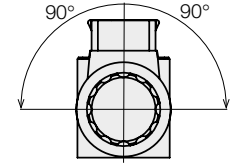
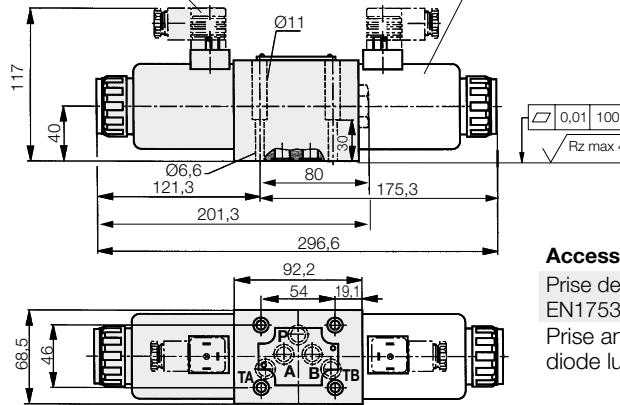
Autres tensions et commandes sur demande.

Distributeur 4/3 avec 2 électro-aimants

Prise de courant non comprises dans la livraison

Electro-aimant B supprimé pour 2452 220

Bobine d'électro-aimant peut être tournée de 90°



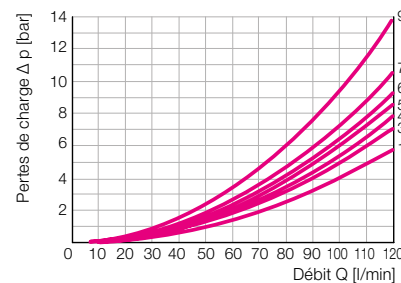
Accessoires

Prise de courant selon EN175301-803 forme A	Référence 3141012
Prise antiparasite avec diode lumineuse	3141477

Désignation	Symbole N°	Symbole	Masse [kg]	Référence
Distributeur 4/2	C		4,3	2552 220
Distributeur 4/3	E		5,9	2553 220
Distributeur 4/3	G		5,9	2555 220
Distributeur 4/3	J		5,9	2557 220
Distributeur 4/3	H		5,9	2558 220

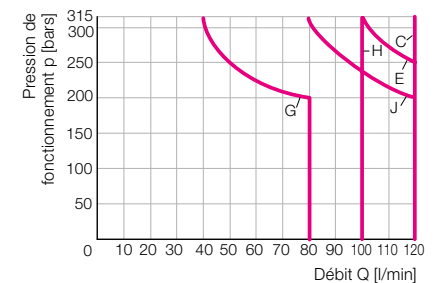
Δ p/Q-Lignes caractéristiques
 $\nu = 35 \text{ mm}^2/\text{s}$ pour version standard

Symbole N°	Courbe N°			
	PA BT	PB AT	PT	
C	3 5	3 4	-	
E	1 4	1 4	-	
G	3 7	3 6	9	
J	1 3	1 3	-	
H	1 7	1 6	3	



Limite de la puissance de commutation pour des distributeurs dans la version standard

Les courbes se réfèrent sur des applications avec passage symétrique au travers du distributeur. Dans le cas d'un passage asymétrique (p.ex. si un passage n'est pas utilisé) des valeurs réduites peuvent en résulter. Les valeurs ont été déterminées sans réglage du temps de commutation. Dans le cas de réglage du temps de commutation, ces valeurs sont réduites jusqu'à 20% en fonction de la valeur de réglage.



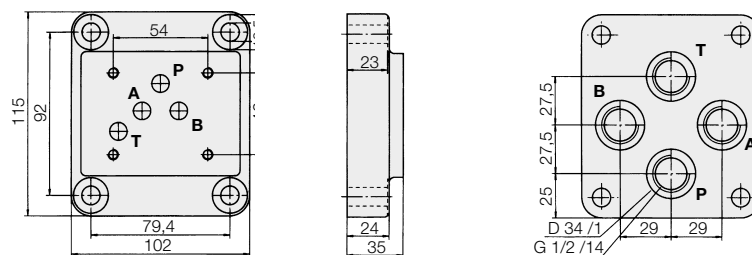
En déterminant les pertes de charge, il faut considérer, dans le cas du vérin double effet, le rapport des surfaces. Si, par exemple, celui-ci est de $\varphi = 1,6$ pour le débit de la pompe. Limite de fonctionnement avec les électro-aimant en régime thermique et 10% de sous-tension.

Note: A cause de l'effet d'adhérence, la fonction de commutation des distributeurs dépend de la filtration. Pour profiter des débits maximaux admissibles indiqués, il est recommandé une filtration à plein débit 25 µm. Outre cela, ces grandeurs ne sont valables que pour le fonctionnement normal avec deux sens de débit, p.ex. de P vers A avec retour simultané de B vers T.

Plaque de base individuelle G 1/2

Référence 2530 100

Connexions sur la face derrière



Plaques de base multiple Référence

Plaque de raccordement G 1/2 **2530 710**

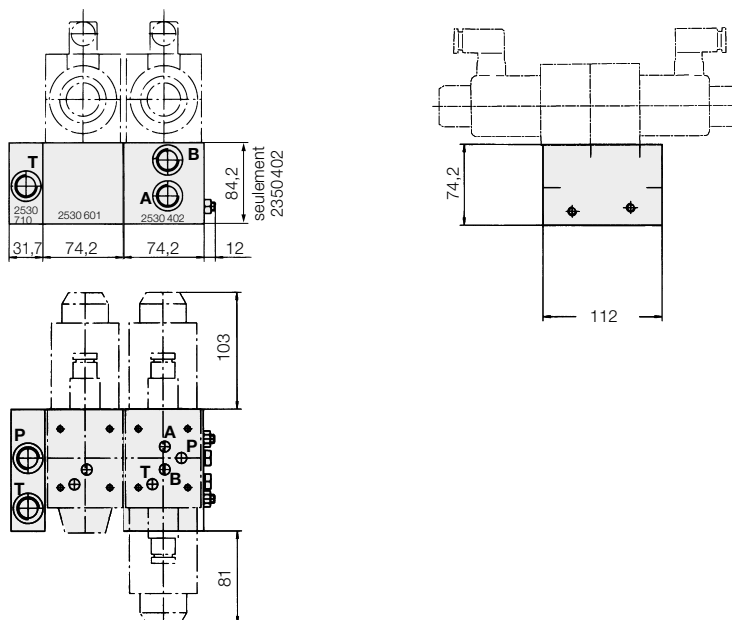
Plaque de base pour circuit sans pression **2530 601**

Plaque de base multiple G 1/2 **2530 402**

Ecrous M8, rondelles de sécurité, vis de fermeture et joints toriques sont compris dans la livraison des plaques de raccordement.

Tiges filetées M8 x 1000 sont à commander séparément. **Référence 3300 343**

La longueur des tiges filetées résulte du nombre des plaques de base + 20 mm.

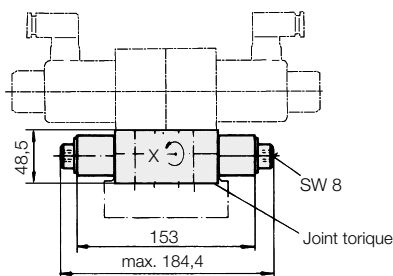


Etrangleur double unidirectionnel

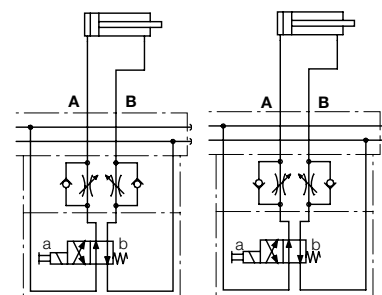
Référence 2957 402

Ce clapet sert à l'étranglement du débit du fluide sur les deux orifices d'alimentation. Il est placé entre le distributeur et la plaque de base. Des vis de fixation d'une plus grande longueur sont nécessaires: 4 vis M 6 x 90 -12.9 DIN EN ISO 4762, **Référence 3301 202**

La plaque support des joints toriques doit toujours parfaitement épouser la plaque de montage et permet de choisir entre l'étranglement de l'alimentation ou du retour en inversant le clapet sur son axe x-x (voir schéma hydraulique).



Représentation sur le schéma hydraulique



Etranglement alimentation Etranglement retour

Clapet anti-retour double

Référence 2951 590

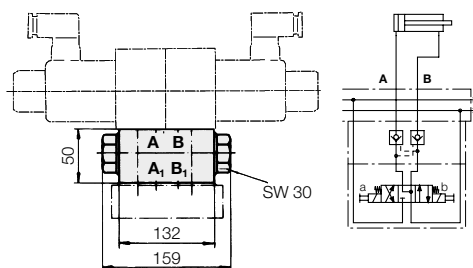
Ce clapet sert au verrouillage hermétique sur un ou deux orifices. Il est placé entre le distributeur et la plaque de base. Des vis de fixation d'une plus grande longueur sont nécessaires: M 6 x 90 -12.9 DIN EN ISO 4762, **Référence 3301 202**.

Le rapport des surfaces est 1:2,78.

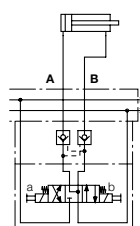
Un verrouillage hermétique des deux orifices n'est possible que par l'utilisation des distributeurs 4/3 2553 220, 2555 220 (voir schéma hydraulique).

Autres accessoires

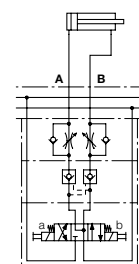
Pour le montage de commandes hydrauliques complètes sur les groupes électro-pompes D 8.031, d'autres éléments de liaison sont disponibles. Nous vous soumettrons volontiers une offre adaptée à votre cas d'application spécifique.



Représentation sur le schéma hydraulique



Représentation de clapet anti-retour double et étrangleur double unidirectionnel



Pour le montage de clapets anti-retour double et d'étrangleurs double unidirectionnel en combinaison avec un distributeur à tiroir, des vis de fixation d'une plus grande longueur sont nécessaires M 6 x 140 -12.9 DIN EN ISO 4762, **Référence 3301 527**