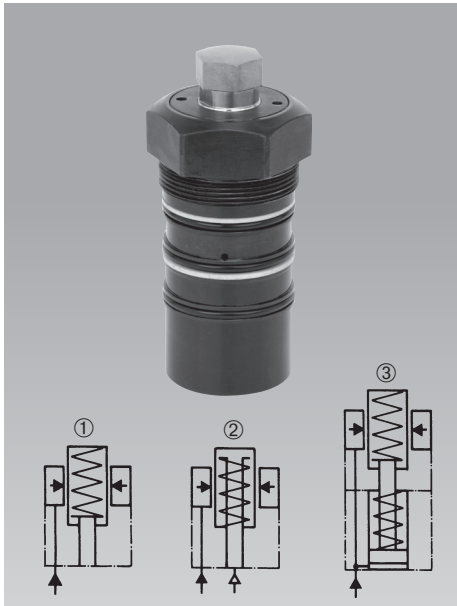


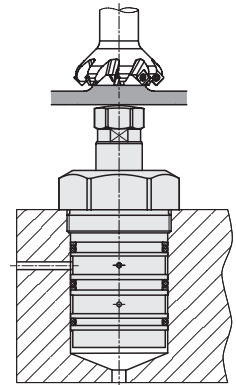


Elementos de apoyo enroscables con arista rascadora metálica, 3 tamaños, 3 tipos de funcionamiento, simple efecto, presión máx. de servicio 500 bar



Ventajas

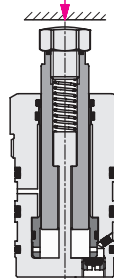
- Ejecución enroscable de tamaño reducido
- Disponibles en 3 tamaños
- 3 tipos de funcionamiento
- Fuerza de acercamiento por muelle o con regulación neumática (195X021)
- Carga hasta 100 kN
- Aireación de la cámara del muelle a conectar
- Canto rascador metálico y rascador FKM
- Conexión de la estanqueidad por aire posible
- Bulón de apoyo y componentes interiores protegidos contra la corrosión
- Posibilidad de aplicar aire de bloqueo hasta 4 bar



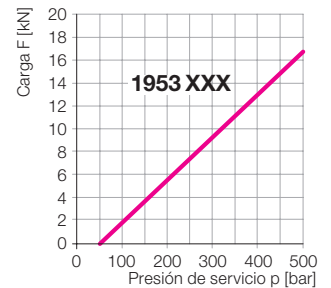
Tipos de funcionamiento

1. Fuerza de muelle

Página 2



Carga admisible en función de la presión de servicio



Aplicación

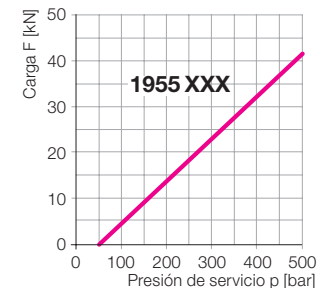
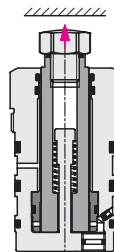
Los elementos hidráulicos de apoyo se utilizan para apoyar piezas a mecanizar con el fin de evitar su flexión o vibración durante el mecanizado. La construcción enroscable permite la instalación directa en el cuerpo del útil en un espacio reducido. La alimentación de aceite se efectúa a través de orificios taladrados.

Descripción

En el cuerpo del elemento de apoyo enroscable un casquillo de bloqueo de pared delgada está integrado, bloqueando anularmente el bulón de apoyo libremente móvil al recibir la presión de aceite. Los elementos están protegidos por una arista rascadora metálica contra la penetración de virutas y cerrados herméticamente contra la penetración de líquidos. La conexión de aireación permite también la conexión de estanqueidad por aire.

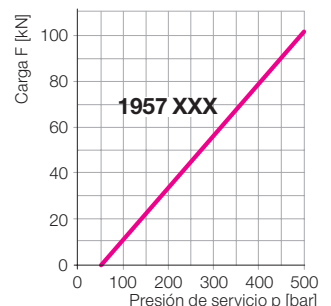
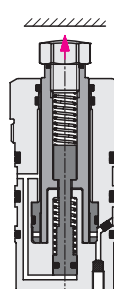
2. Aire comprimido

Página 3



3. Presión de aceite con fuerza de muelle

Página 4



¡Instrucciones importantes!

Elementos de apoyos no son apropiados para compensar fuerzas transversales. El bulón de apoyo no debe ser cargado por tracción.

La carga admisible es válida para cargas estáticas o dinámicas. Las fuerzas de mecanizado pueden generar vibraciones, cuya amplitud excede un valor medio, lo que puede causar que el bulón de apoyo ceda.

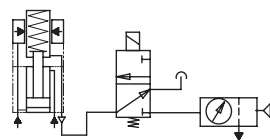
Condiciones de servicio, tolerancias y otros datos ver hoja A 0.100.

Aire de bloqueo

Para garantizar el funcionamiento de los elementos de apoyo, es necesaria la conexión para la aireación. No debe penetrar líquido en el extremo del orificio (ver también hoja G 0.110 "Aireación de la cámara del muelle").

Se recomienda la conexión de aire de bloqueo. Durante el apriete del perno de apoyo, la presión del aire de bloqueo no debe exceder de 4 bar. Si el perno de apoyo no está apretado, la presión del aire de bloqueo debe reducirse a un máximo de 0,2 bar.

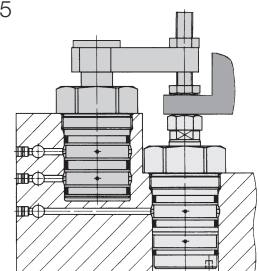
El aire de bloqueo debe estar libre de aceite y agua.



Conexión de aire de bloqueo

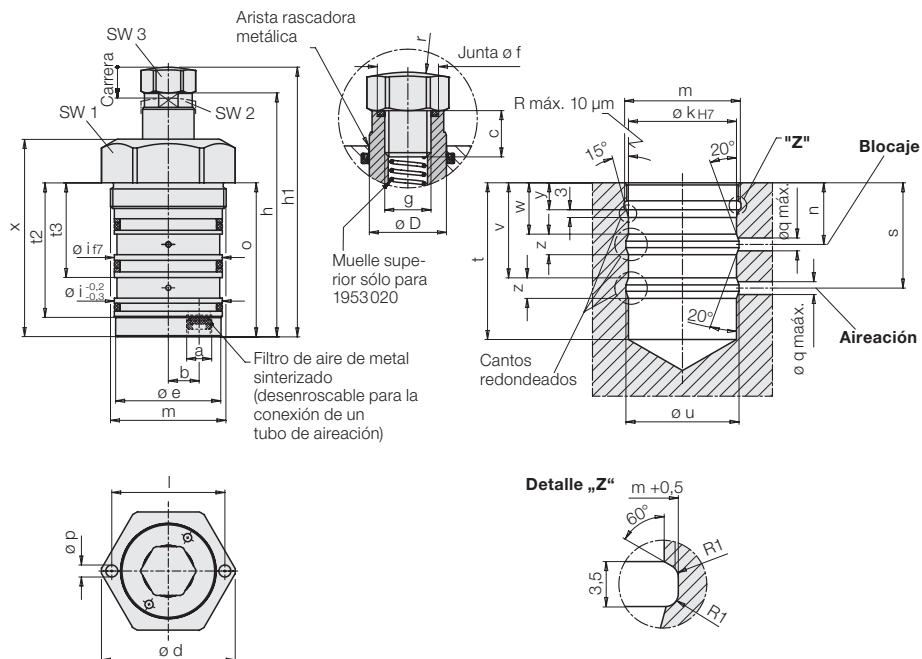
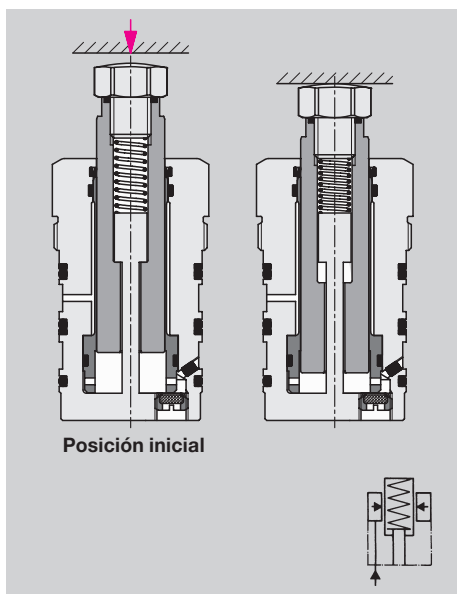
Combinación con elementos de sujeción

Página 5



Tipo de funcionamiento: Fuerza de muelle

Posición inicial salida, acercamiento con fuerza de muelle

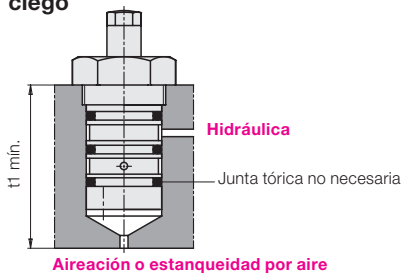


El bulón de apoyo retrocede por la pieza a mecanizar insertada, siendo necesario vencer la fuerza de muelle.

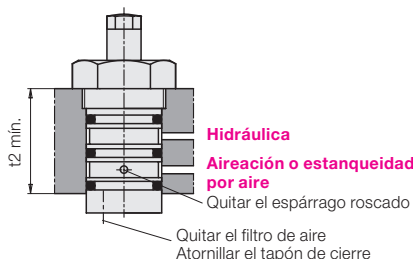
El bulón de apoyo se bloca por la presión hidráulica y puede compensar fuerzas en dirección del eje.

Después del desblocaje el bulón de apoyo queda a la pieza a mecanizar, hasta que ésta se quita del útil.

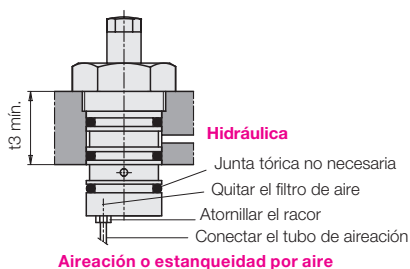
1. Aireación a través de orificio taladrado ciego



2. Aireación a través de orificios taladrados



3. Aireación a través de tubos flexibles



Ø bulón de apoyo D	[mm]	20	32	50
Carrera	[mm]	12	16	20
Carga a 200/500 bar	[kN]	5,6/16,8	14/42	34/102
Fuerza de acercamiento del bulón mín./máx.	[N]	15/25	30/60	50/100
Elasticidad máx. del apoyo a 500 bar*	[mm/kN]	0,004	0,003	0,002
a	[mm]	G 1/8	G 1/8	G 1/4
b	[mm]	12	18	30,5
c	[mm]	12	12	20
Ø d	[mm]	52	64	100
Ø e	[mm]	41	53	83
Ø f	[mm]	15,9	15,9	19,6
g	[mm]	M 12	M 12	M 16
h	[mm]	95	119	174
h1	[mm]	105	129	184
Ø i f7	[mm]	42	55	85
Ø k H7	[mm]	42	55	85
l	[mm]	-	-	86
m	[mm]	M45x1,5	M60x1,5	M90x2
n	[mm]	24	29	41
o	[mm]	60	66	126
Ø p / profundidad	[mm]	-	-	8/9
Ø q máx.	[mm]	5	5	6
r	[mm]	45	45	60
s	[mm]	41	46,5	64
t	[mm]	61	67	127
t1	[mm]	75	85	155
t2	[mm]	52	58	80
t3	[mm]	36	43	60
Ø u	[mm]	44	57	87
v	[mm]	37	41,5	59
w	[mm]	20	24	36
x	[mm]	77	99	146
y	[mm]	10,5	12,5	20,5
z	[mm]	8	10	10
SW 1	[mm]	46	55	95
SW 2	[mm]	17	27	41
SW 3	[mm]	19	19	24

Referencia	1953020	1955020	1957020
Juntas de repuesto - Juego de juntas exteriores	0132384	0132385	0132386
Junta de repuesto para tornillo de presión	3001731	3001731	3002018

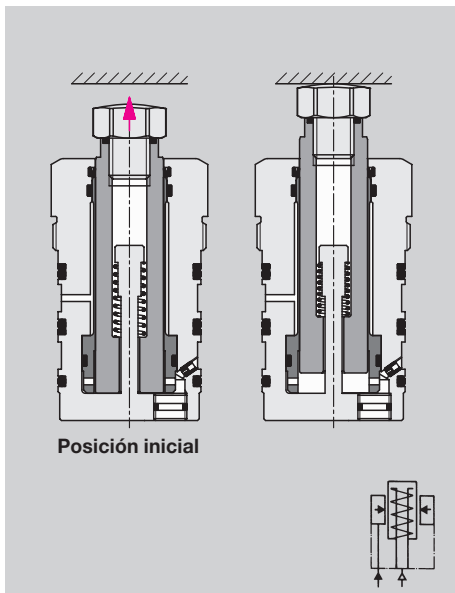
Accesorios para la aireación

Tipo de aireación 1**	Filtro de aire	3302008	3302008	3302009
	Espárrago roscado M3x4	3301461	3301461	3301461
Tipo de aireación 2	Tapón de cierre	0361986	0361986	0361987
Tipo de aireación 3	Racor	3890092	3890092	3890093
	Tubo flexible de plástico	3890131	3890131	3890131

* con carga ** Forma parte del suministro

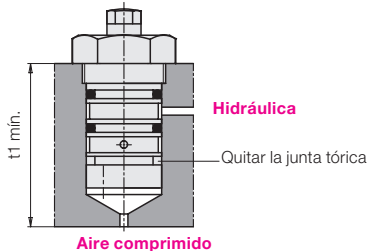
Tipo de funcionamiento: Aire comprimido

Salida y acercamiento con aire comprimido

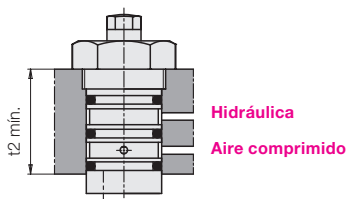


El bulón de apoyo se acerca a la pieza por la presión neumática. La fuerza de acercamiento es proporcional a la presión neumática menos la fuerza de retroceso por muelle.
El bulón de apoyo se bloca por la presión hidráulica y puede compensar fuerzas en dirección del eje.
Para retroceder se corta la presión hidráulica y neumática y el bulón de apoyo retorna por fuerza del muelle a la posición inicial.

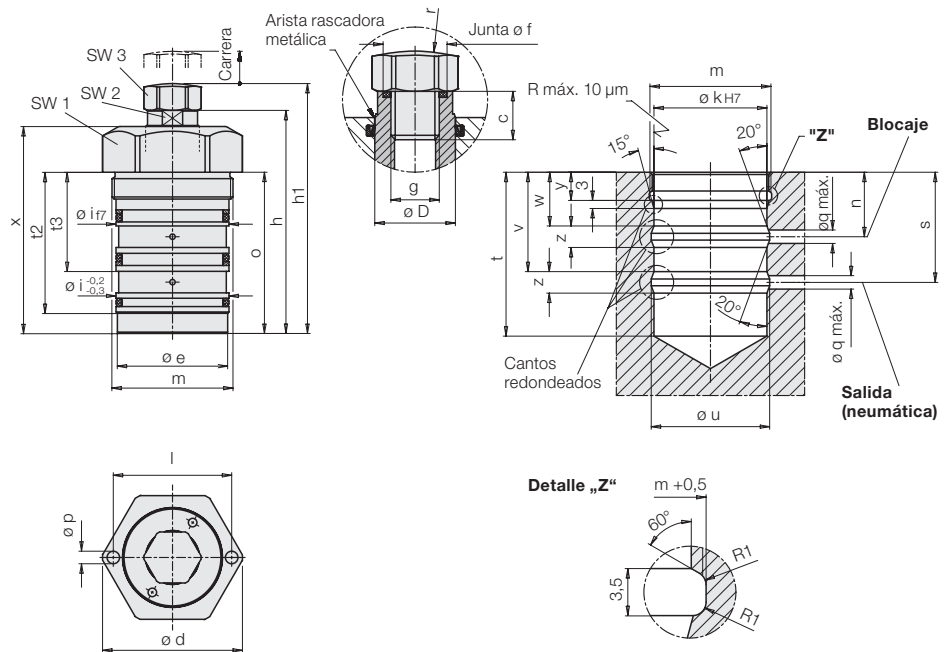
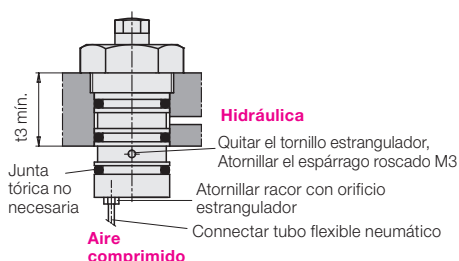
1. Aire comprimido a través de orificio taladrado ciego



2. Aire comprimido a través de orificios taladrados



3. Aire comprimido a través de tubos flexibles



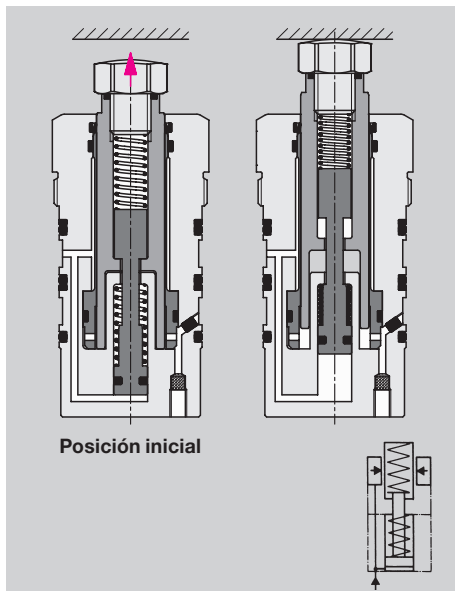
Ø bulón de apoyo D	[mm]	20	32	50
Carrera	[mm]	12	16	20
Carga a 200/500 bar	[kN]	5,6/16,8	14/42	34/102
Fuerza del muelle mín./máx.	[N]	15/25	30/60	50/100
Fuerza de acercamiento 1 bar presión neumática (sin fuerza del muelle de retroceso)	[N]	31	80	196
Elasticidad máx. del apoyo a 500 bar*	[mm/kN]	0,004	0,003	0,002
a	[mm]	G 1/8	G 1/8	G 1/4
b	[mm]	12	18	30,5
c	[mm]	12	12	20
Ø d	[mm]	52	64	100
Ø e	[mm]	41	53	83
Ø f	[mm]	15,9	15,9	19,6
g	[mm]	M12	M12	M16
h	[mm]	83	103	154
h1	[mm]	93	113	164
Ø i f7	[mm]	42	55	85
Ø k H7	[mm]	42	55	85
l	[mm]	-	-	86
m	[mm]	M45x1,5	M60x1,5	M90x2
n	[mm]	24	29	41
o	[mm]	60	66	126
Ø p / profundidad	[mm]	-	-	8/9
Ø q máx.	[mm]	5	5	6
r	[mm]	45	45	60
s	[mm]	41	46,5	64
t	[mm]	61	67	127
t1	[mm]	75	85	155
t2	[mm]	52	58	80
t3	[mm]	36	43	60
Ø u	[mm]	44	57	87
v	[mm]	37	41,5	59
w	[mm]	20	24	36
x	[mm]	77	99	146
y	[mm]	10,5	12,5	20,5
z	[mm]	8	10	10
SW 1	[mm]	46	55	95
SW 2	[mm]	17	27	41
SW 3	[mm]	19	19	24

Referencia		1953021	1955021	1957021
Juntas de repuesto - Juego de juntas exteriores		0132384	0132385	0132386
Junta de repuesto para tornillo de presión		3001731	3001731	3002018
Accesorios para la aireación				
Tipo de aireación 1+2**	Tapón de cierre	0361986	0361986	0361987
	Tornillo estrangulador	3610151	3610150	3610154
	Racor	3890190	3890191	3890192
Tipo de aireación 3	Espárrago roscado M 3x4	3301461	3301461	3301461
	Tubo flexible de plástico	3890131	3890131	3890131

* con carga

** Forma parte del suministro

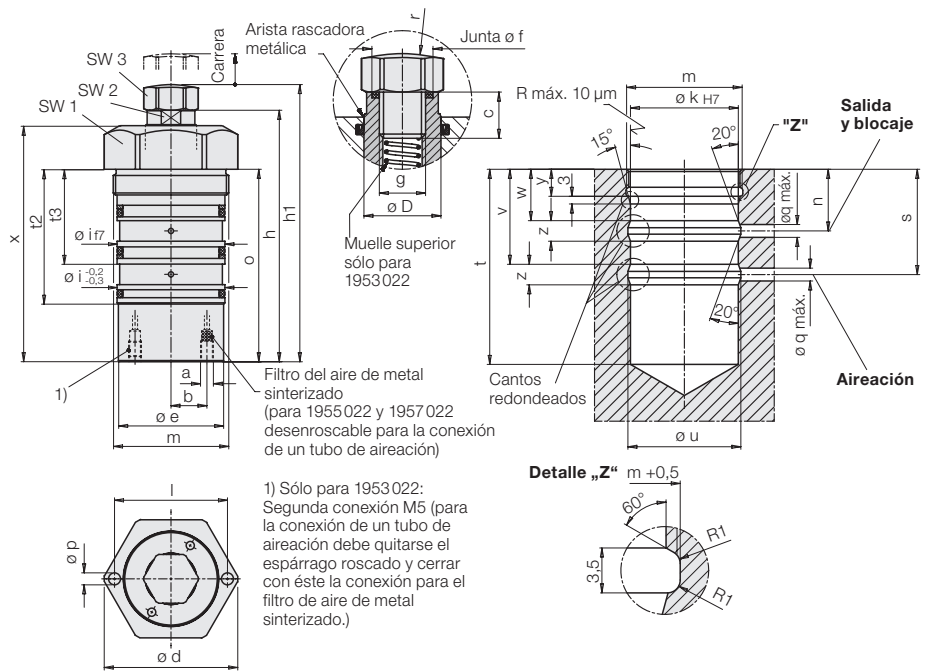
Tipo de funcionamiento: Presión de aceite con fuerza de muelle
Salida hidráulica, acercamiento con fuerza de muelle



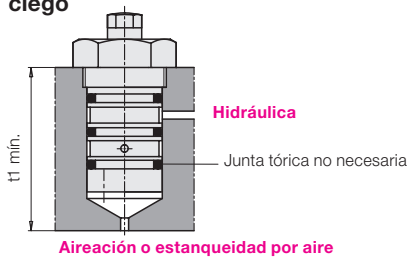
El bulón de apoyo sale por un pequeño pistón accionado por la presión hidráulica y se acerca a la pieza por la fuerza del muelle.

El bulón de apoyo se bloquea por la presión hidráulica aumentada y puede compensar fuerzas en dirección del eje.

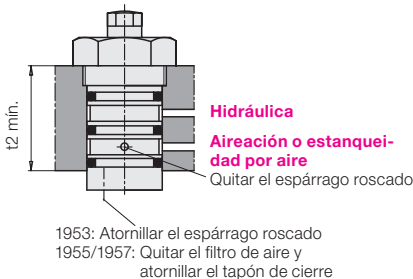
Para retroceder se corta la presión hidráulica. El pequeño bulón retorna por fuerza de muelle a la posición inicial y lleva consigo el bulón de apoyo.



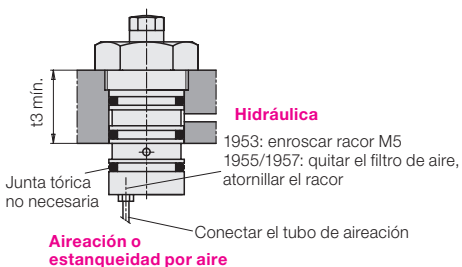
1. Aireación a través de orificio taladrado ciego



2. Aireación a través de orificios taladrados



3. Aireación a través de tubos flexibles



ϕ bulón de apoyo D	[mm]	20	32	50
Carrera	[mm]	12	16	20
Carga a 200/500 bar	[kN]	5,6/16,8	14/42	34/102
Fuerza de acercamiento del bulón mín./máx.	[N]	15/25	30/60	50/100
Caudal volumétrico admisible	[cm ³ /sec]	25	35	100
Gasto de aceite/carrera	[cm ³]	1,0	3,3	9,8
Elasticidad máx. del apoyo a 500 bar*	[mm/kN]	0,004	0,003	0,002
a	[mm]	M5	G 1/8	G 1/4
b	[mm]	14	18	30,5
c	[mm]	12	12	20
ϕ d	[mm]	52	64	100
ϕ e	[mm]	41	53	83
ϕ f	[mm]	15,9	15,9	19,6
g	[mm]	M12	M12	M16
h	[mm]	98	120	172
h1	[mm]	108	130	182
ϕ i f7	[mm]	42	55	85
ϕ k H7	[mm]	42	55	85
l	[mm]	-	-	86
m	[mm]	M45x1,5	M60x1,5	M90x2
n	[mm]	24	29	41
o	[mm]	75	83	144
ϕ p/profundidad	[mm]	-	-	8/9
ϕ q máx.	[mm]	5	5	6
r	[mm]	45	45	60
s	[mm]	41	46,5	64
t	[mm]	76	84	145
t1	[mm]	90	102	172
t2	[mm]	52	58	80
t3	[mm]	36	43	60
ϕ u	[mm]	44	57	87
v	[mm]	37	41,5	59
w	[mm]	20	24	36
x	[mm]	92	116	164
y	[mm]	10,5	12,5	20,5
z	[mm]	8	10	10
SW 1	[mm]	46	55	95
SW 2	[mm]	17	27	41
SW 3	[mm]	19	19	24
Referencia		1953022	1955022	1957022
Juntas de repuesto – Juego de juntas exteriores		0132384	0132385	0132386
Junta de repuesto para tornillo de presión		3001731	3001731	3002018

Accesorios para la aireación

Tipo de aireación 1**	Filtro de aire	3302008	3302008	3302009
	Espárrago roscado M3x4	3301461	3301461	3301461
Tipo de aireación 2	Espárrago roscado M5x6	3301300	-	-
	Tapón de cierre	-	0361986	0361987
Tipo de aireación 3	Racor	3890091	3890092	3890093
	Tubo flexible de plástico	3890131	3890131	3890131

* con carga

** Forma parte del suministro

Proyección de la carga de elementos de apoyo

La carga admisible de elementos de apoyo debe siempre concebirse de manera que la fuerza de sujeción de los elementos de sujeción utilizados y las cargas estáticas y dinámicas pueden compensarse seguramente.

- Carga admisible**
- Fuerza de sujeción
 - Seguridad (reserva)
-
- = Fuerza de mecanizado posible

Si el total de todas las fuerzas que se generan sobrepasa las cargas admisibles, retrocede el bulón de apoyo del elemento de apoyo y el elemento de apoyo se deteriora.

Relación carga a fuerza de sujeción

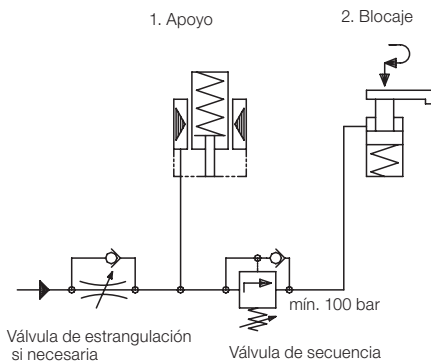
En principio la carga de los elementos de apoyo debe ser por lo menos el doble de la fuerza de sujeción de los elementos de sujeción.

Fuerza de apoyo $\geq 2 \times$ fuerza de sujeción

Blocaje sobre el elemento de apoyo

Mando de la secuencia de sujeción

La secuencia – apoyo y blocaje – debe accionarse en función de la presión, p.ej. a través de una válvula de secuencia.



La válvula de secuencia debe regularse a una presión de apertura por encima del punto de intersección de las dos rectas en el diagrama. Si a causa de un caudal demasiado elevado una válvula de estrangulación es necesaria, la instalación debe efectuarse como presentado en el esquema hidráulico.

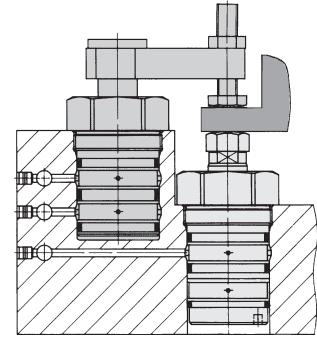
Combinaciones de elementos de apoyo con garras giratorias del mismo tamaño

Para obtener una carga doble de la fuerza de sujeción se necesita para todos los 3 tamaños de sujeción una presión de servicio de al menos 200 bar.

La distancia vertical de las dos rectas en la zona del área colorado indica la fuerza de mecanizado resultante máxima posible incluso reserva.

Ejemplo

La garra giratoria enroscable 1895101 (hoja del catálogo B 1.892) bloca una pieza a mecanizar sobre el elemento de apoyo 1955022.



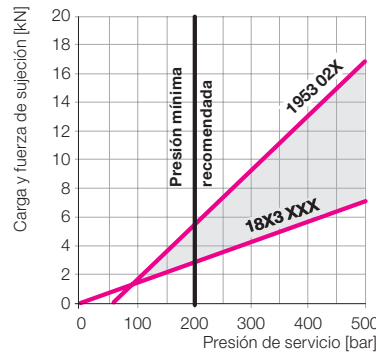
El diagrama para el tamaño 1955 indica:

Presión mínima de servicio: 200 bar
 Carga a 200 bar: 14 kN
 Fuerza de sujeción a 200 bar: 7 kN

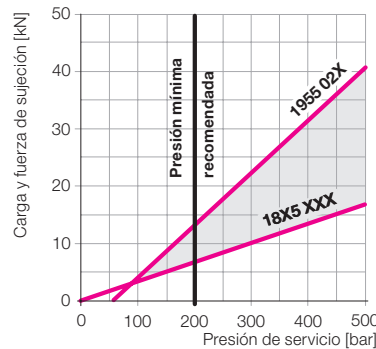
Fuerza de mecanizado posible a 200 bar:

Carga admisible: 14 kN
 - Fuerza de sujeción: - 7 kN
 = Fuerza de mecanizado posible: 7 kN
 (reserva incluida)

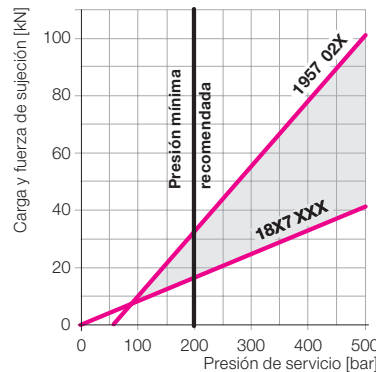
Tamaño 1953



Tamaño 1955



Tamaño 1957



¡Instrucción importante!

Las cargas admisibles según el diagrama son estáticas. Las fuerzas de mecanizado pueden generar vibraciones con crestas que sobrepasan considerablemente el valor medio.

Para esto debe incluirse un factor de seguridad respectivamente grande.