



Paliers à rotule

Paliers à rotule avant et supports paliers arrière pour vérins hydrauliques et vérins-bloc

Palier à rotule avant



Description - Palier à rotule avant

Les paliers à rotule avant sont constitués d'un palier à rotule monté dans un corps qui peut être vissé sur la tige du piston de vérins hydrauliques ou de vérins-bloc. Le palier à rotule est un palier lisse qui permet une transmission de force sous l'angle de basculement maximale de 4°.

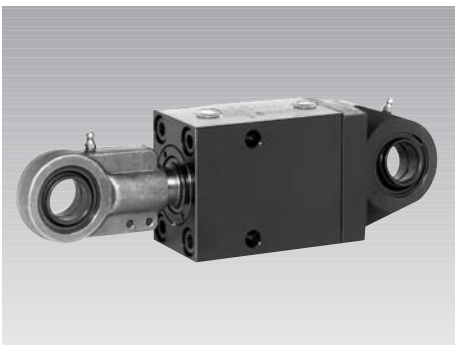
Montage des paliers à rotule avant

Avant le blocage du palier à rotule avant à l'aide des deux vis de pression, visser fortement le palier sur la tige. Une prétension est ainsi constituée sur le filetage et empêche tout desserage en cas de charges alternées.

Procéder de la façon suivante:

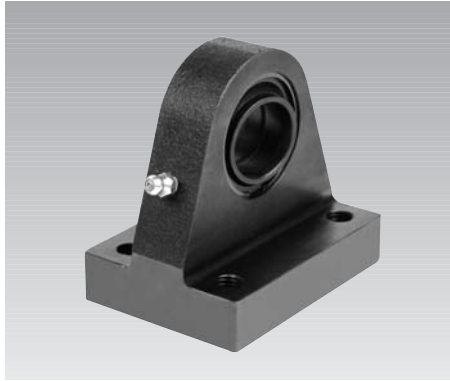
1. Serrer les vis de pression de façon que le palier à rotule avant admette encore d'être tourné sur le filetage de la tige.
2. Fixer avec précaution le palier à rotule avant dans un étau et serrer la tige de piston à l'aide d'une clef plate.
3. Serrer les vis de pression.

Exemple de montage



Vérin bloc avec palier à rotule avant et support palier arrière

Support palier arrière



Description - Support palier arrière

Les supports paliers arrière sont constitués d'un palier à rotule monté dans un corps qui peut être vissé sur le fond de vérins hydrauliques ou de vérins-bloc.

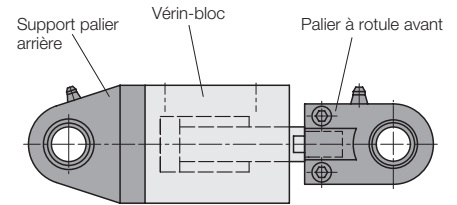
Le palier à rotule est un palier lisse qui permet une transmission de force sous l'angle de basculement maximale de 4°.

Vérins pour le montage de paliers à rotule:

Vérins hydrauliques: Page du catalogue B 1.282

Vérins-bloc: Page du catalogue B 1.542

Principe de montage



Renseignements sur les paliers à rotule

1. Pression de fonctionnement admissible de vérins avec paliers à rotule

- Vérins-bloc B 1.542
En utilisant des paliers à rotule la pression de fonctionnement maximale est de:
 - 250 bars en contrainte dynamique
 - 500 bars en contrainte statique
- Vérins hydrauliques B 1.282
En utilisant des paliers à rotule la pression de fonctionnement maximale est de:
 - 160 bars en contrainte dynamique
 - 200 bars en contrainte statique

2. L'endurance des paliers à rotule

L'endurance des paliers à rotule dépend de l'ajustement du palier, de la direction de la charge, des angles de pivotement et de basculement, et du graissage. Le nombre de ces facteurs rend toute appréciation globale impossible. Une durée satisfaisante peut être assurée dans des conditions de fonctionnement normales. Nous consulter, si nécessaire.

3. Graissage

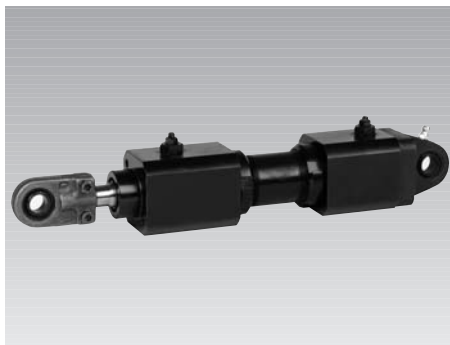
L'échelonnement des graissages est toujours fonction des conditions de fonctionnement. Dans le cas d'utilisation proche de la limite de charge, un graissage quotidien est à recommander. Par rapport au graissage hebdomadaire la durée est 7 fois supérieure.

4. Réalisation de l'axe d'articulation

La tolérance m6 doit être choisie pour l'axe d'articulation. Dans des cas exceptionnels, f7 peut être admis, mais à condition que l'axe soit cémenté et que le graissage se fasse par l'intérieur de l'axe.

Remarques importantes

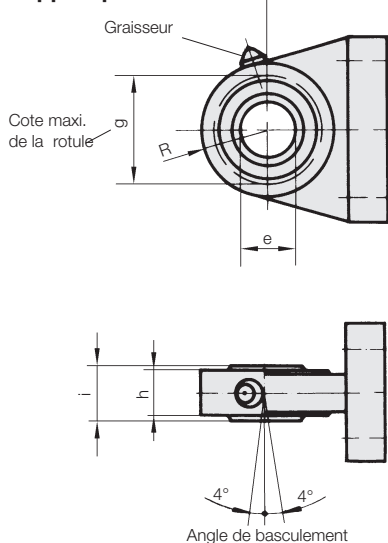
Tolérances, conditions d'utilisation et autres renseignements voir A 0.100.



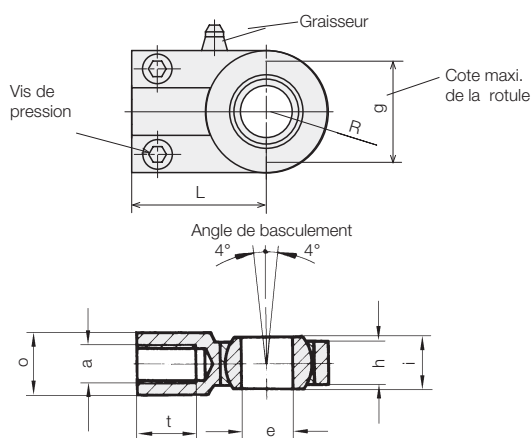
Vérin hydraulique avec palier à rotule avant et support palier arrière



Support palier arrière



Palier à rotule avant



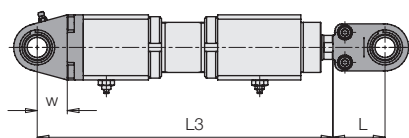
| | | | | | | | |
|------|------|-----------|----------|----------|----------|--------|--------|
| a | [mm] | M 12x1,25 | M 14x1,5 | M 16x1,5 | M 20x1,5 | M 27x2 | M 33x2 |
| e H7 | [mm] | 12 | 16 | 20 | 25 | 32 | 40 |
| g | [mm] | 25 | 32 | 40 | 50 | 62 | 80 |
| h | [mm] | 10,5 | 13 | 17 | 21 | 27 | 32 |
| i | [mm] | 12 | 16 | 20 | 25 | 32 | 40 |
| L | [mm] | 38 | 44 | 52 | 65 | 80 | 97 |
| o | [mm] | 16,5 | 21 | 25 | 30 | 38 | 47 |
| R | [mm] | 16 | 20 | 23,5 | 29 | 35 | 44,5 |
| t | [mm] | 16 | 18 | 22 | 28 | 36 | 45 |

| Vérins hydrauliques B 1.282 | 1293-1X-XXXX | 1294-1X-XXXX | 1295-1X-XXXX | 1296-1X-XXXX | 1297-1X-XXXX | 1298-1X-XXXX |
|--|--------------|--------------|--------------|--------------|--------------|--------------|
| Palier à rotule avant Référence | 3890-023 | 3890-012 | 3890-017 | 3890-014 | 3890-018 | 3890-025 |
| Support palier arrière Référence (vis de fixation inclus) | 1293-940 | 1294-940 | 1295-940 | 1296-940 | 1297-940 | 1298-940 |

| Pour vérins-bloc B 1.542 | - | 1543-26X | 1544-26X | 1545-26X | 1546-26X | 1547-27X |
|---|---|----------|----------|----------|----------|----------|
| Palier à rotule avant Référence | - | 3890-012 | 3890-017 | 3890-014 | 3890-018 | 3890-025 |
| Support palier arrière Référence | - | 0155-300 | 0155-400 | 0155-500 | 0155-600 | 0155-700 |
| Vis de fixation pour paliers à rotule Dimensions ISO EN 4762-8,8 | | M8x100 | M10x100 | M10x110 | M12x120 | M16x140 |
| Référence (1 pièce) | | 3300-271 | 3300-663 | 3300-763 | 3300-037 | 3301-205 |

Dimensions de vérins avec paliers à rotule montés

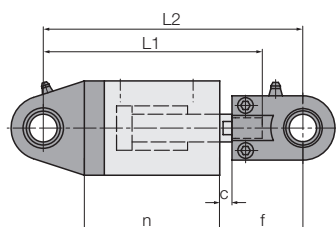
Vérins hydrauliques B 1.282 (160/200 bar)*



| Taille | | 1293- | 1294- | 1295- | 1296- | 1297- | 1298- |
|--------------------|------|-----------|-----------|-----------|-----------|-----------|-----------|
| Tige du piston Ø d | [mm] | 16 | 20 | 25 | 32 | 40 | 50 |
| L | [mm] | 38 | 44 | 52 | 65 | 80 | 97 |
| L3 = course + | [mm] | 140 (178) | 162 (206) | 195 (231) | 219 (257) | 259 (289) | 313 (332) |
| w | [mm] | 20 | 25 | 30 | 37 | 45 | 55 |

Cotes en () selon DIN ISO 6020 sur demande.

Vérins-bloc B 1.542 (250/500 bar)*



| Taille | | 1543- | 1544- | 1545- | 1546- | 1547- |
|--------------------|------|-------|-------|-------|-------|-------|
| Tige du piston Ø d | [mm] | 16 | 20 | 25 | 32 | 40 |
| c | [mm] | 8 | 11 | 11 | 11 | 18 |
| f | [mm] | 52 | 63 | 76 | 91 | 115 |
| n = course + | [mm] | 56 | 62 | 72 | 85 | 97 |
| L1 = course + | [mm] | 107 | 125 | 148 | 177 | 215 |
| L2 = course + | [mm] | 133 | 155 | 185 | 221 | 267 |

*dynamique/statique