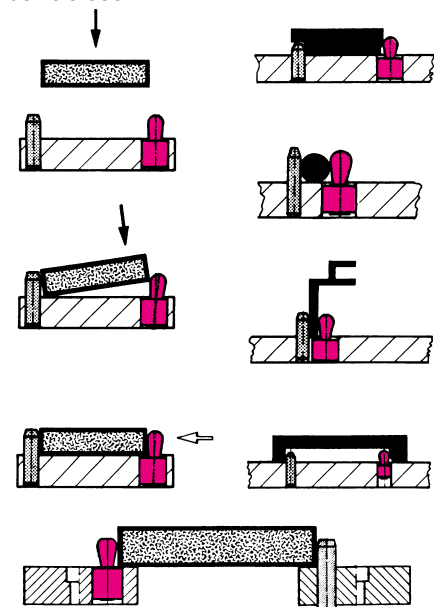




**Elementos de posicionado laterales**  
**10 - 300 N, con y sin estanqueidad**



Estos elementos de posicionadores laterales fueron desarrollados para el posicionado y el bloqueo rápidos, seguros y económicos de piezas dentro del campo de fuerza de sujeción de 10 a 300 N.



**Funcionamiento**

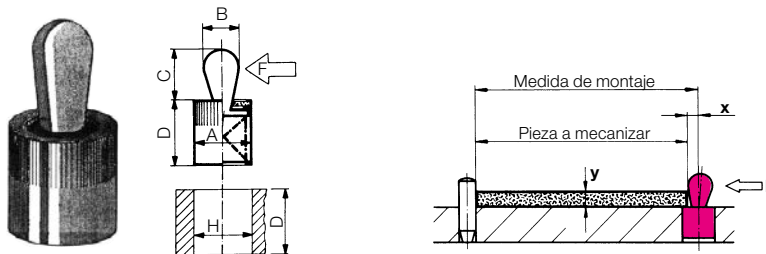
La fuerza de sujeción se determina por la flexión ejercida sobre la pieza contra pasadores cilíndricos de tope. La fuerza y la carrera de sujeción se facilitan en la tabla adjunta.

**Materiales**

Cuerpo: aluminio  
Pasador: acero templado por cementación y galvanizado

**Con junta**

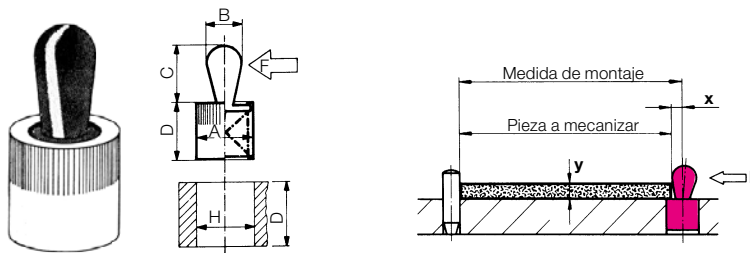
Los tipos 3112-1XX se suministran con junta de protección contra pequeñas virutas y líquidos refrigerantes, muy apropiados para útiles de sujeción (mecanizado por corte de virutas).



A	B	C	D	H	F	y=1,0	y=2,0	y=3,0	y=4,5	y=6,0	y=8,0	y≥10,0	Peso	Referencia
		-1			[N]	X	X	X	X	X	X	X	[g]	
6	3	4	7	6H11	10	0,8	1,0	1,0	1,0	1,0	1,0	1,0	1	3112-120
					20								1	3112-121
					40								1	3112-122
10	5	6	12	10H11	20		1,5	1,7	1,7	1,7	1,7	1,7	2	3112-123
					50								2	3112-124
					100								2	3112-125
10	6	10	12	10H11	40				1,7	1,9	1,9	1,9	2	3112-126
					75								2	3112-127
					150								2	3112-128
12	8	13	14	12H11	50					2,4	2,6	2,6	8	3112-129
					100								8	3112-130
					200								8	3112-131
16	10	16	18	16H11	100						3,1	3,4	16	3112-132
					200								16	3112-133
					300								16	3112-134

**Sin junta**

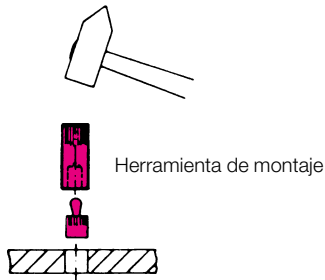
Los tipos 3112-0XX sin juntas son los apropiados para útiles de montaje y soldadura.



A	B	C	D	H	F	y=1,0	y=2,0	y=3,0	y=4,5	y=6,0	y=8,0	y≥10,0	Peso	Referencia
		-1			[N]	X	X	X	X	X	X	X	[g]	
6	3	5,0	7	6H11	10	0,8	1,0	1,0	1,0	1,0	1,0	1,0	1	3112-000
					20								1	3112-001
					40								1	3112-002
10	5	7,7	11	10H11	20		1,5	1,7	1,7	1,7	1,7	1,7	2	3112-003
					50								2	3112-004
					100								2	3112-005
10	6	11,6	11	10H11	40				1,7	1,9	1,9	1,9	2	3112-006
					75								2	3112-007
					150								2	3112-008
12	8	15,1	13	12H11	50					2,4	2,6	2,6	8	3112-009
					100								8	3112-010
					200								8	3112-011
16	10	18,2	17	16H11	100						3,1	3,4	16	3112-012
					200								16	3112-013
					300								16	3112-014

## Montaje

Para el montaje se utilizan las herramientas según el tipo del elemento de presión lateral. Se inicia la introducción en el orificio y mediante un martillo o prensa se acaba de introducir (ver figura).



## Herramienta de montaje

Existen 5 tamaños correspondiente a la medida B según las tablas a la página 1.

	Referencia
3	3112-140
5	3112-141
6	3112-142
8	3112-143
10	3112-144

## Ejemplos de aplicación

