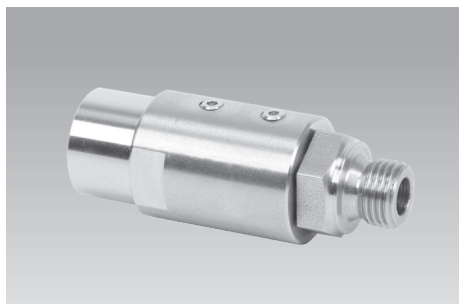




## Racores giratorios axiales para tubos de acero inoxidable presión máx. de servicio 80/100 bar



### Ventajas

- Es posible conectarlo directamente a la tubería
- Material: acero inoxidable
- Construcción compacta
- Grandes secciones de caudal

### Instrucciones importantes

Almacenamiento: Los racores giratorios axiales para tubos se pueden almacenar durante 6 meses en condiciones de almacenamiento según DIN 7716.

### Aplicación

Conexión de tubos presurizados para compensar los movimientos giratorios.

### Materiales

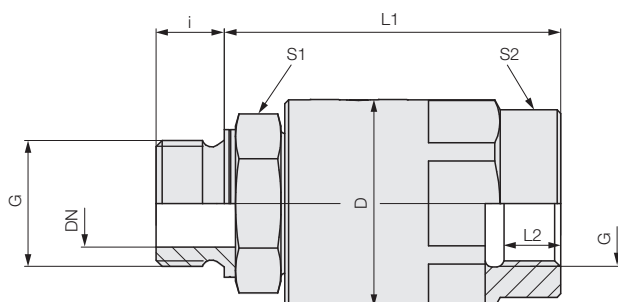
Acero inoxidable 1.4305  
Juntas de FKM + PTFE

### Temperatura de servicio

-20 °C hasta +120 °C con aceite  
-20 °C hasta +80 °C con agua

### Rosca interior rosca para tubo G – rosca exterior rosca de tubo G

Orificio roscado y espiga roscada según DIN 3852 T2/ISO 1179-1 (rosca de tubo)



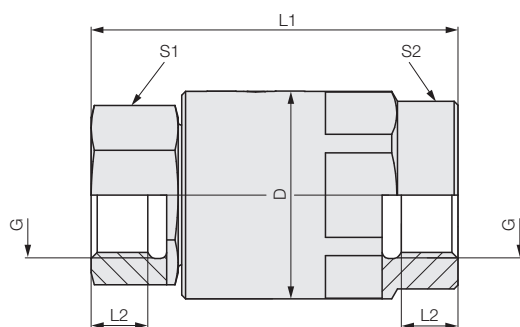
### Aplicación

- Máquinas de obras públicas
- Maquinaria agrícola
- Tecnología ferroviaria
- Industria off-shore
- Robótica
- Vehículos especiales y otros

PB	G	DN	Tamaño	L1	L2	D	i	S1	S2	Referencia
80 bar	G 1/4	7	1	56,5	12	25	10	19 hexagonal	22 dos bordes	92AX21TG01
	G 3/8	9	2	67,0	12	32	12	27 hexagonal	27 dos bordes	92AX22TG01
	G 1/2	11	2	65,5	14	32	14	27 hexagonal	27 dos bordes	92AX22TG02
100 bar	G 3/4	18	3	91,0	16	55	16	41 hexagonal	50 hexagonal	92AX23TG01
	G 1	23	3	89,0	18	55	18	41 hexagonal	50 hexagonal	92AX23TG02
	G 1 1/4	30	4	111,0	20	70	20	50 hexagonal	60 hexagonal	92AX24TG01
	G 1 1/2	35	5	122,5	22	80	20	60 hexagonal	70 hexagonal	92AX25TG01
	G 2	47	6	132,5	25	95	22	75 hexagonal	75 hexagonal	92AX26TG01

### Rosca interior en ambos lados rosca de tubo G

Orificio roscado según DIN 3852 T2/ISO 1179-1 (rosca de tubo)



PB	G	DN	Tamaño	L1	L2	D	S1	S2	Referencia
80 bar	G 1/4	7	1	66,5	12	25	19 hexagonal	22 dos bordes	92AX21TT01
	G 3/8	9	2	79,0	12	32	27 hexagonal	27 dos bordes	92AX22TT01
	G 1/2	11	2	79,0	14	32	27 hexagonal	27 dos bordes	92AX22TT02
100 bar	G 3/4	18	3	97,0	16	55	41 hexagonal	50 hexagonal	92AX23TT01
	G 1	23	3	97,0	18	55	41 hexagonal	50 hexagonal	92AX23TT02
	G 1 1/4	30	4	127,0	20	70	50 hexagonal	60 hexagonal	92AX24TT01
	G 1 1/2	35	5	139,5	22	80	60 hexagonal	70 hexagonal	92AX25TT01
	G 2	47	6	140,5	25	95	75 hexagonal	75 hexagonal	92AX26TT01
80 bar	G 2 1/2	63	7	165,5	27,5	133	95 hexagonal	105 hexagonal	92AX27TT01
	G 3	76	8	166,5	30	148	110 hexagonal	120 hexagonal	92AX28TT01

Todas las dimensiones en [mm]