



Schwenkspanner mit Überlastsicherung

Flansch unten und Gewinde, einfach und doppelt wirkend, max. Betriebsdruck 500 bar



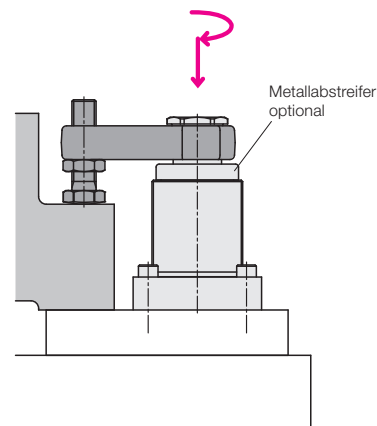
Vorteile

- 4 Baugrößen mit 3 Spannhüben lieferbar
- Flansch unten oder Gewindebefestigung
- Rohranschluss oder gebohrte Kanäle
- Einfach oder doppelt wirkende Funktion
- FKM-Abstreifer serienmäßig
- Metallabstreifer optional
- Verschiedene Spanneisen als Zubehör

Überlastsicherung

Die Überlastsicherung ist eine federbelastete ausrastbare Kupplung zwischen Kolben und Schwenkstange. Sie schützt die Schwenkmechanik vor Beschädigung bei

- blockiertem Schwenkvorgang
- zu hoher Schwenkgeschwindigkeit
- unsachgemäßer Spanneisenmontage.



Einsatz

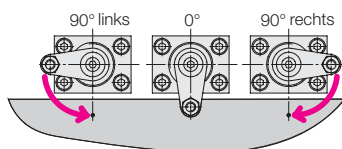
Hydraulische Schwenkspanner werden zum Spannen von Werkstücken eingesetzt, bei denen die Spannpunkte zum Be- und Entladen der Vorrichtung frei sein müssen.

Beschreibung

Der hydraulische Schwenkspanner ist ein Zugzylinder, bei dem ein Teil des Gesamthubes als Schwenkhub zum Drehen des Kolbens genutzt wird.

Schwenkrichtung

Wahlweise rechts oder links schwenkend und ohne Schwenken (0°) lieferbar.



Schwenkwinkel-Standard 90° ±2°

Optional sind 60°, 45° und 0° lieferbar. Weitere Schwenkwinkel in 5°-Stufung auf Anfrage lieferbar.

0°-Ausführung

Einsatz als Zugzylinder mit verdrehgesichertem Kolben und außermittiger Belastbarkeit nach Spannkraft-Diagramm.

Wichtige Hinweise

Schwenkspanner sind ausschließlich zum Spannen von Werkstücken im industriellen Gebrauch vorgesehen und dürfen nur mit Hydrauliköl betrieben werden. Sie können sehr hohe Kräfte erzeugen. Das Werkstück, die Vorrichtung oder die Maschine müssen diese Kräfte aufnehmen können.

Im Wirkungsbereich von Kolbenstange und Spanneisen besteht Quetschgefahr. Der Hersteller der Vorrichtung oder Maschine ist verpflichtet wirksame Schutzmaßnahmen vorzusehen.

Die Schwenkbewegung darf nicht behindert werden, damit die Überlastsicherung nicht anspricht.

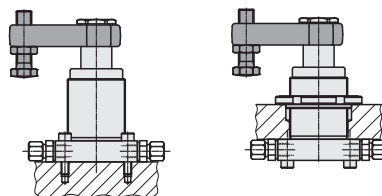
Bei einfach wirkenden Schwenkspannern unbedingt die Hinweise zur Federraumbelüftung auf Blatt G 0.110 beachten.

Betriebsbedingungen, Toleranzen und sonstige Angaben siehe Blatt A 0.100.

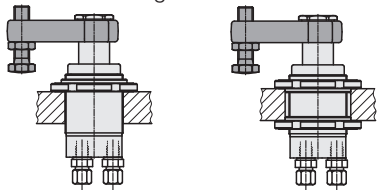
Einbau- und Anschlussmöglichkeiten

Rohrgewinde

Flansch unten

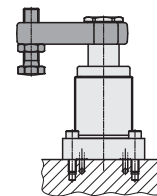


Gewindeausführung



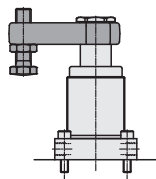
Abstreifersystem siehe Seite 6.

Gebohrte Kanäle



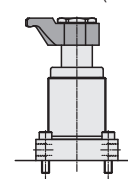
Zubehör

Spanneisen mit Druckschraube (200 bar)

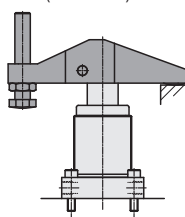


Hinweis: Berechnung der effektiven Spannkraft auf Seite 4

Gekröpftes Spanneisen (300 bar)

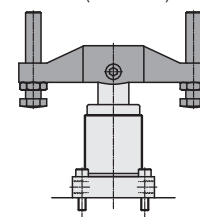


Spannpratze (500 bar)



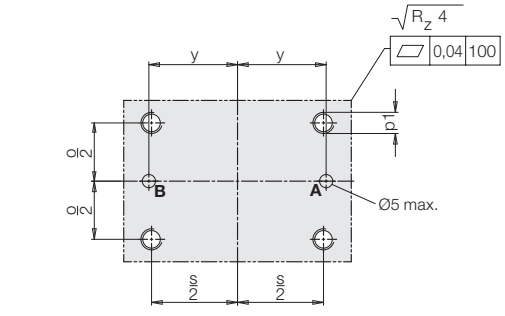
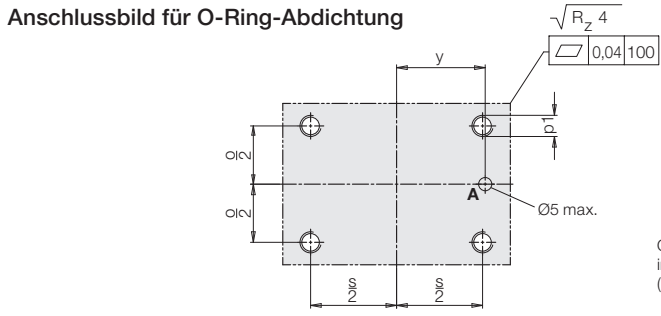
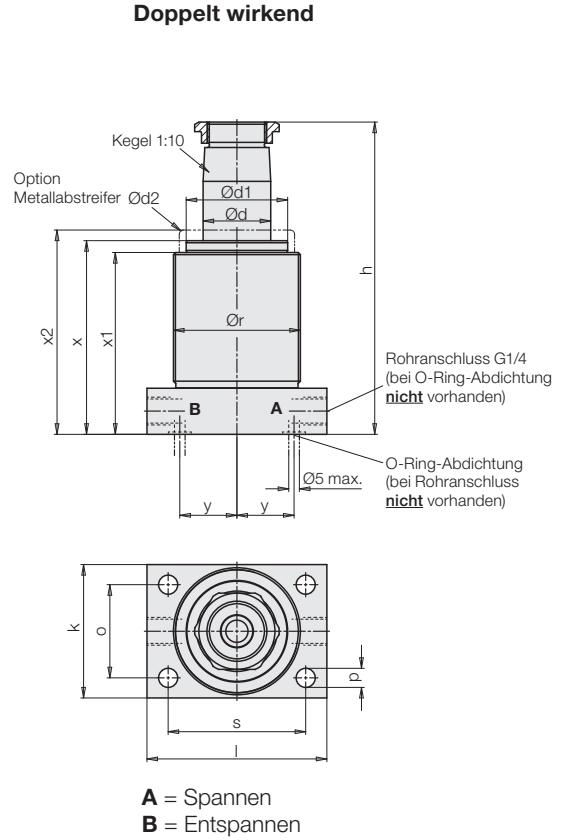
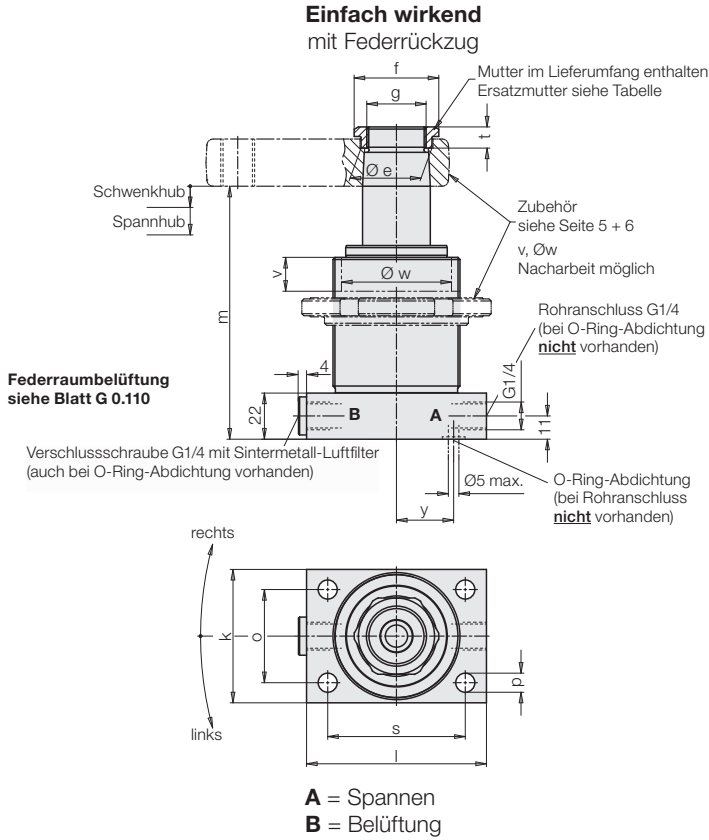
Die asymmetrische Spannpratze stützt sich auf eine Festauflage ab. Sehr hohe Spannkraft bei 500 bar.

Doppelspanneisen (500 bar)

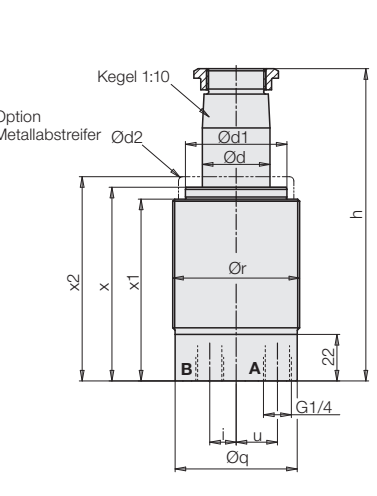
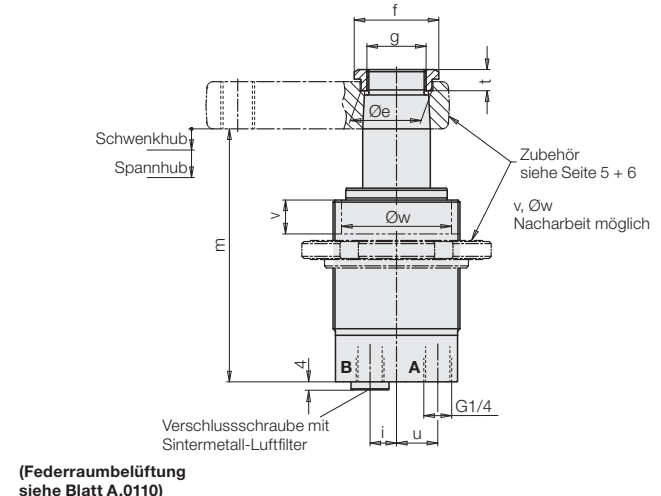


Das symmetrische Doppelspanneisen kann zwei Werkstücke gleichzeitig spannen, wobei die Zugkraft des Kolbens halbiert wird. Für eine waagerechte Ausgangslage sorgen eingebaute Federelemente.

Flanschausführung mit Rohranschluss G 1/4 oder mit O-Ring-Abdichtung (siehe Tabelle)



Gewindeausführung mit Rohranschluss G 1/4



Einbaulage

Senkrechte Einbaulage bevorzugt!
Waagerechte Einbaulage ist mit Zubehör-Spanneisen (Seite 5+6) möglich, aber zusätzliche Volumenstromdrosselung erforderlich, damit die Überlastsicherung nicht anspricht. Die Verwendung schwererer Spanneisen ist deshalb nicht möglich!

Werkstoffe

Kolben	Vergütungsstahl nitriert oder maßhartverchromt
Gehäuse	Vergütungsstahl nitriert
Dichtungen	NBR, PTFE (auf Wunsch FKM)
Abstreifer	FKM
Metallabstreifer	Nitrierstahl

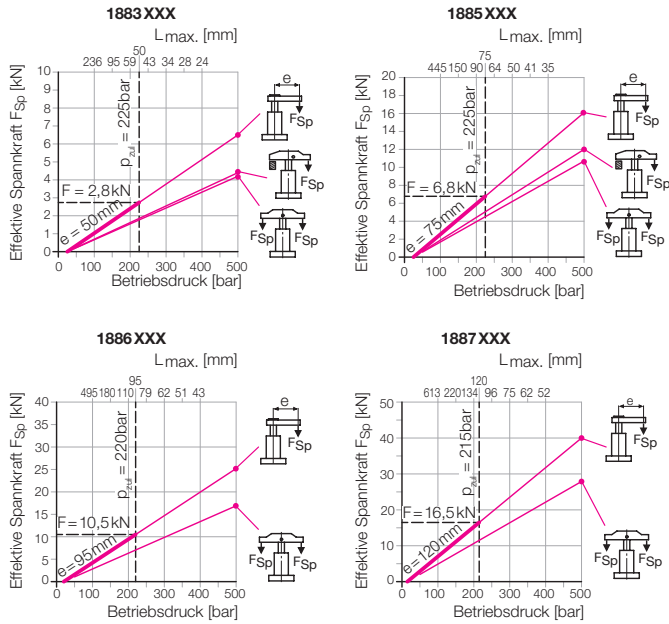
Technische Daten Bestell-Nummern

Schwenkspanner	18X3			18X5			18X6			18X7		
Zugkraft max. bei 500 bar												
einfach wirkend ca. [kN]	8,4			21,4			33,8			55,8		
doppelt wirkend ca. [kN]	8,83	8,83	8,83	22,6	22,6	22,6	35,3	35,3	35,3	57,6	57,6	57,6
Effektive Spannkraft [kN]	siehe Diagramme und Spannkraftberechnung Seite 4											
Spannhub [mm]	11	25	50	13	25	50	15	25	50	15	25	50
Schwenkhub [mm]	8	10	10	9	10	10	11	11	11	10	13	13
Gesamthub ±0,2 [mm]	19	35	60	22	35	60	26	36	61	25	38	63
Überlastmoment [Nm]	3,5	3,5	3,5	11	11	11	17	17	17	22*/30	30	30
Betätigungsdruck min.												
einfach wirkend [bar]	40			40			35			30		
doppelt wirkend [bar]	20	20	20	20	20	20	20	20	20	20	20	20
Zul. Volumenstrom (Seite 5)												
Spannen [cm³/s]	3,4	3,4	3,4	10	10	10	18,4	18,4	18,4	29	29	29
Entspannen** [cm³/s]	9,4	9,4	9,4	27,7	27,7	27,7	51	51	51	78	78	78
Kolbenfläche												
Spannen [cm²]	1,767			4,524			7,069			11,537		
Entspannen [cm²]	4,909			12,56			19,635			31,172		
Ölbedarf / Hub												
Spannen [cm³]	3,4	6,2	10,6	10	16	27,2	18,4	25,5	43,2	29	44	73
Entspannen** [cm³]	9,4	17,2	29,5	27,7	44	76	51	71	120	78	119	197
Kolben-Ø [mm]	25			40			50			63		
Stangen-Ø d [mm]	20			32			40			50		
Ø d1 [mm]	38			48			60			70		
Ø d2 [mm]	42			54,5			75			87		
Ø e [mm]	23,5			33,5			45			55,5		
f [mm]	SW 27			SW 36			Ø 55			Ø 68		
g [mm]	M18x1,5			M28x1,5			M35x1,5			M45x1,5		
h ±0,25 [mm]	126,5	158,5	208,5	147,5	173,5	223,5	172	192	242	183	209	259
h max**** [mm]	128,6	160,6	210,6	149,2	175,2	225,2	174,3	194,3	244,3	184,7	210,7	260,7
i [mm]	12			12,5			19			25,5		
k [mm]	45			63			80			90		
l [mm]	65			85			100			115		
m ±1 [mm]	106,3	138,3	188,3	119,9	145,9	195,9	138,9	158,9	208,9	143,3***	169,3***	219,3***
o [mm]	30			44			60			68		
Ø p [mm]	6,5			8,5			13,5			16		
p1 [mm]	M 6			M 8			M 12			M 14		
Ø q [mm]	42,7			57,7			77			87,5		
r [mm]	M45x1,5			M60x1,5			M80x2			M90x2		
s [mm]	50			65			80			90		
t [mm]	9			10			11			12		
u [mm]	12			19,5			26,5			34		
v max. [mm]	11			17			20			28		
Ø w min.***** [mm]	32/42			50/55			60/75			70/87		
x [mm]	80	96	121	90,5	103,5	128,5	103	113	138	111	124	149
x1 [mm]	75,4	91,4	116,4	84,9	97,9	122,9	97,4	107,4	132,4	105,4	118,4	143,4
x2 +0,5/-0,4 [mm]	85	101	126	95,5	108,5	133,5	108	118	143	116	129	154
y [mm]	15			28			31			37,5		
Flansch mit G1/4												
Einfach wirkend												
Drehrichtung Rechts	18831X4			18851X4			18861X4			18871X4		
Drehrichtung Links	18832X4			18852X4			18862X4			18872X4		
Masse ca. [kg]	1,2			2,4			4,6			6,2		
Doppelt wirkend												
Drehrichtung Rechts	18931X4	18931X8	18931X9	18951X4	18951X8	18951X9	18961X4	18961X8	18961X9	18971X4	18971X8	18971X9
Drehrichtung Links	18932X4	18932X8	18932X9	18952X4	18952X8	18952X9	18962X4	18962X8	18962X9	18972X4	18972X8	18972X9
Masse ca. [kg]	1,2	1,4	1,7	2,3	2,6	3,0	4,5	4,9	5,6	6,2	6,6	7,5
Gewindeausführung												
Einfach wirkend												
Drehrichtung Rechts	18833X4			18853X4			18863X4			18873X4		
Drehrichtung Links	18834X4			18854X4			18864X4			18874X4		
Masse ca. [kg]	1,0			2,0			4,2			5,6		
Doppelt wirkend												
Drehrichtung Rechts	18933X4	18933X8	18933X9	18953X4	18953X8	18953X9	18963X4	18963X8	18963X9	18973X4	18973X8	18973X9
Drehrichtung Links	18934X4	18934X8	18934X9	18954X4	18954X8	18954X9	18964X4	18964X8	18964X9	18974X4	18974X8	18974X9
Masse ca. [kg]	1,0	1,2	1,4	1,9	2,2	2,6	3,9	4,3	5	5,6	6,0	6,9
Flansch mit O-Ring												
Einfach wirkend												
Drehrichtung Rechts	18835X4			18855X4			18865X4			18875X4		
Drehrichtung Links	18836X4			18856X4			18866X4			18876X4		
Masse ca. [kg]	1,2			2,4			4,6			6,2		
Doppelt wirkend												
Drehrichtung Rechts	18935X4	18935X8	18935X9	18955X4	18955X8	18955X9	18965X4	18965X8	18965X9	18975X4	18975X8	18975X9
Drehrichtung Links	18936X4	18936X8	18936X9	18956X4	18956X8	18956X9	18966X4	18966X8	18966X9	18976X4	18976X8	18976X9
Masse ca. [kg]	1,2	1,4	1,7	2,4	2,6	3,0	4,5	4,9	5,6	6,2	6,6	7,5
Ersatzteile												
Metallabstreifer**	0341 107			0341 100			0341 101			0341 102		
Ersatz-Mutter / Anzugsmoment	3527 014 / 30 Nm			3527 015 / 90 Nm			3527 048 / 160 Nm			3527 016 / 260 Nm		
O-Ring 8x1,5	3000 343			3000 343			3000 343			3000 343		

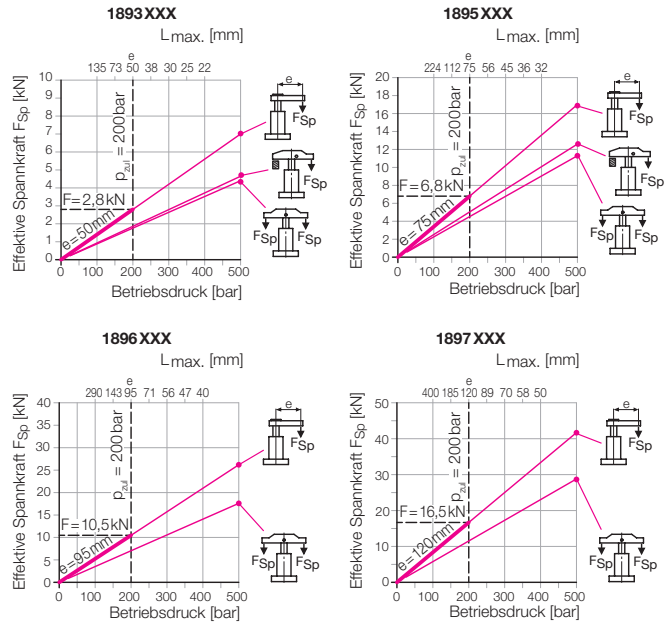
Schwenkwinkel **Kennzahl** **Ohne Schwenkwinkel (0°)** **Kennzahl** * nur einfach wirkend
 90° **18XX0X** Flansch mit G1/4 **18XX24X** ** nur doppelt wirkend
 60° **18XX2X** Gewindeausführung **18XX44X** *** mit Spannpratze 0354004 +3 mm
 45° **18XX3X** Flansch O-Ring **18XX64X** **** Oberkante Mutter
Mit Metallabstreifer** **189XXXM** (siehe auch Seite 6) ***** ohne/mit Metallabstreifer

Auf Wunsch lieferbar: • Anderer Schwenkwinkel, • FKM-Dichtungen, • Ohne Überlastsicherung

Einfach wirkend 188X*



Doppelt wirkend 189X



*) Bei einfach wirkenden Schwenkspannern ist die Federkraft berücksichtigt.

Einfach wirkende Schwenkspanner

Effektive Spannkraft

$$F_{Sp} = \frac{p - F}{A + (B \cdot L)} \leq F_{zul} \quad [\text{kN}]$$

Zulässige Spannkraft*

$$F_{zul} = \frac{C}{L} \quad [\text{kN}]$$

Zulässiger Betriebsdruck

$$p_{zul} = \frac{D}{L} + E + F \quad [\text{bar}]$$

L = Spanneisenlänge [mm] p = Druck [bar]

*) Bei einer gewünschten Spanneisenlänge L darf die Spannkraft den zulässigen Wert nicht überschreiten.

Die Konstanten (A...F) für die 4 Baugrößen sind der Tabelle zu entnehmen.

Konstante

	1883	1885	1886	1887
A	56,59	22,1	14,15	8,67
B	0,297	0,097	0,0514	0,0288
C	140	510	997,5	1980
D	7923	11273	14111	17162
E	41,54	49,7	51,47	57
F	25	25	20	15

Beispiel

Schwenkspanner einfach wirkend 1885 104
Zubehör-Spanneisen e = 75 mm
Gewünschte Sonderlänge L = 150 mm

1. Zulässige Spannkraft

$$F_{zul} = \frac{C}{L} = \frac{510}{150} = 3,4 \text{ kN}$$

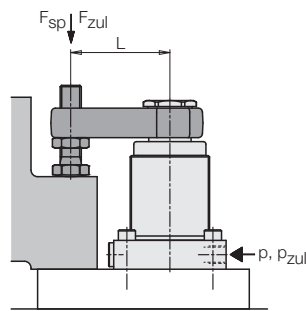
2. Zulässiger Betriebsdruck

$$p_{zul} = \frac{D}{L} + E + F = \frac{11273}{150} + 49,7 + 25 = 150 \text{ bar}$$

Spannkraftdiagramme

Verlauf der effektiven Spannkraft für die wichtigsten Zubehör Spanneisen:

- Spanneisen komplett (L = e)**
Die Spannkraft kann bis zum maximalen Betriebsdruck direkt abgelesen werden. Die Spanneisenlängen Lmax im 50 bar Raster ermöglichen nur eine grobe Schätzung. Genaue Werte und die dazugehörigen Spannkräfte können mit den nebenstehenden Formeln errechnet werden.
- Spannpratze komplett**
Spannkraft bis 500 bar ablesbar.
- Doppelspanneisen komplett**
Spannkraft bis 500 bar entspricht der halben Zugkraft des Schwenkspanners.



Doppelt wirkende Schwenkspanner

Effektive Spannkraft

$$F_{Sp} = \frac{p}{A + (B \cdot L)} \leq F_{zul} \quad [\text{kN}]$$

Zulässige Spannkraft*

$$F_{zul} = \frac{C}{L} \quad [\text{kN}]$$

Zulässiger Betriebsdruck

$$p_{zul} = \frac{D}{L} + E \quad [\text{bar}]$$

L = Spanneisenlänge [mm] p = Druck [bar]

*) Bei einer gewünschten Spanneisenlänge L darf die Spannkraft den zulässigen Wert nicht überschreiten.

Die Konstanten (A...E) für die 4 Baugrößen sind der Tabelle zu entnehmen.

Konstante

	1893	1895	1896	1897
A	56,59	22,1	14,15	8,67
B	0,297	0,097	0,0514	0,0288
C	140	510	997,5	1980
D	7923	11273	14111	17162
E	41,54	49,7	51,47	57

Beispiel

Schwenkspanner doppelt wirkend 1895 104
Zubehör-Spanneisen e = 75 mm
Gewünschte Sonderlänge L = 150 mm

1. Zulässige Spannkraft

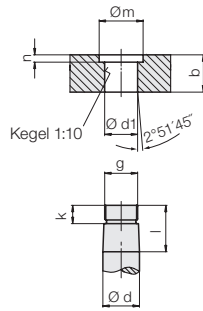
$$F_{zul} = \frac{C}{L} = \frac{510}{150} = 3,4 \text{ kN}$$

2. Zulässiger Betriebsdruck

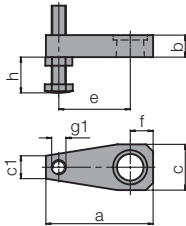
$$p_{zul} = \frac{D}{L} + E = \frac{11273}{150} + 49,7 = 125 \text{ bar}$$

Zubehör-Spanneisen Zulässiger Volumenstrom • Berechnung

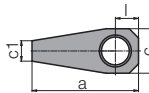
Anschlussmaße für Sonderspanneisen



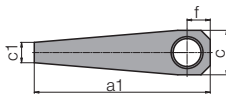
Spanneisen mit Druckschraube (200 bar)



Spanneisen ohne Gewinde g1



Spanneisen-Rohling



Schwenkspanner		18X3	18X5	18X6	18X7
a	[mm]	75	115	140	178
a1	[mm]	125	190	235	298
b	[mm]	16	23	28	34
c	[mm]	32	48	60	78
c1	[mm]	16	22	28	40
Ød f7	[mm]	20	32	40	50
Ød1 +0,05	[mm]	19,85	31,85	39,85	49,85
e	[mm]	50	75	95	120
f	[mm]	16	25	30	40
g	[mm]	M18x1,5	M28x1,5	M35x1,5	M45x1,5
g1	[mm]	M10	M16	M16	M20
h min...max	[mm]	10...64	15...79	15...79	19...98
k	[mm]	10	12	12	13
l	[mm]	21	28	34	40
Øm	[mm]	24	34	46	56
n	[mm]	4	5	5	6

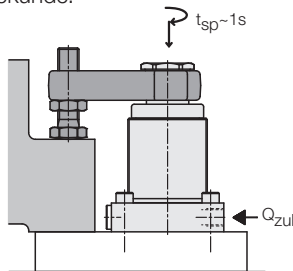
Bestell-Nr. Spanneisen

	0354001	0354003	0354042	0354005
mit Druckschraube				
Masse ca. [kg]	0,26	0,8	1,3	2,7
Trägheitsmoment J_e [kg·m ²]	0,00032	0,002295	0,005212	0,017184
ohne Gewinde g1				
Masse ca. [kg]	0,18	0,65	1,85	2,3
Trägheitsmoment [kg·m ²]	0,00018	0,00134	0,00387	0,01294
Rohling				
Masse ca. [kg]	0,36	1,15	2,1	4,4
Trägheitsmoment [kg·m ²]	0,00043	0,00798	0,02343	0,07863

Werkstoff: Vergütungsstahl 1000...1200 N/mm²

Zulässiger Volumenstrom*

In der Tabelle auf Seite 3 sind zulässige Volumenströme beim Spannen und Entspannen angegeben. Sie gelten nur bei Verwendung des Zubehör Spanneisens mit Druckschraube. Die Schwenkspanner mit einem Spannhub bis 15 mm haben damit eine Spannzeit von ca. 1 Sekunde.



Längere Sonderspanneisen sind schwerer und haben ein größeres Trägheitsmoment. Damit die Überlastsicherung nicht ausrastet, muss der Volumenstrom nach folgender Formel reduziert werden:

$$Q_L = Q_e \cdot \sqrt{\frac{J_e}{J_L}} \text{ cm}^3/\text{s}$$

Q_L = Volumenstrom mit Sonderspanneisen

Q_e = Volumenstrom nach Tabelle (Seite 3)

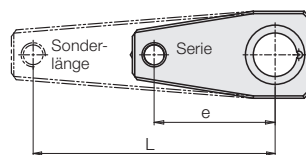
J_e = Trägheitsmoment des Spanneisen mit Druckschraube (siehe Tabelle)

J_L = Trägheitsmoment Sonderspanneisen

* Nur für senkrechte Einbaulage!

Vereinfachte Berechnung

Das Sonderspanneisen ist nur eine verlängerte Ausführung des Zubehör-Spanneisens mit Druckschraube, wie unten dargestellt:



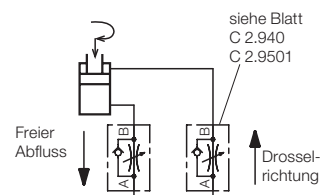
Dann kann mit Hilfe des nebenstehenden Diagramms der zulässige Volumenstrom ermittelt werden, wie das folgende Beispiel zeigt:

Schwenkspanner 1895 104
Sonderlänge $L = 150 \text{ mm}$
Nach Tabelle oben $e = 75 \text{ mm}$
(n. Tabelle Seite 3) $Q_{zul} = 10 \text{ cm}^3/\text{s}$

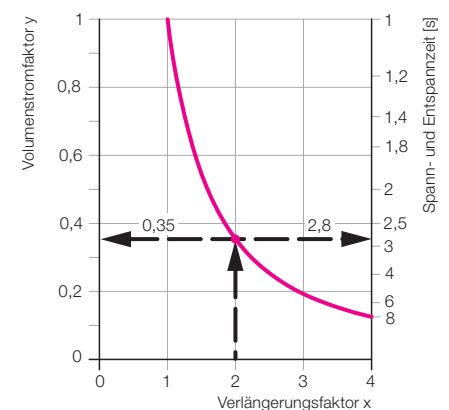
- Verlängerungsfaktor $x = \frac{L}{e} = \frac{150 \text{ mm}}{75 \text{ mm}} = 2$
- Volumenstromfaktor nach Diagramm $\rightarrow y = 0,35$
- Max. Volumenstrom $Q_L = y \cdot Q_{zul} = 0,35 \cdot 10 \text{ cm}^3/\text{s} = 3,5 \text{ cm}^3/\text{s}$
- Min. Spannzeit Nach Diagramm $\rightarrow \text{ca. } 2,8 \text{ s}$

Drosselung des Volumenstroms

Die Drosselung muss im Zulauf erfolgen, also zum Schwenkspanner hin. Nur so wird eine Druckübersetzung und damit Drücke über 500 bar vermieden.



Abhängigkeit des zulässigen Volumenstroms und der Spannzeit von der Spanneisenverlängerung

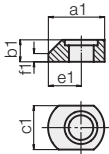


Zubehör – Spanneisen

Spannpratze • Doppelspanneisen • Bundmutter • Abstreifersystem

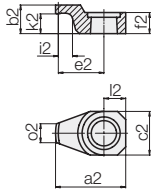
Spanneisen kurz

42CrMo4, max. 500 bar



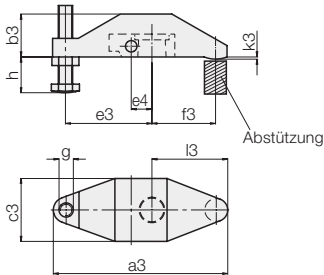
Spanneisen gekröpft

42CrMo4, max. 300 bar



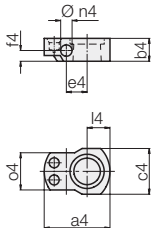
Spannpratze komplett mit Träger

GGG 40, max. 500 bar



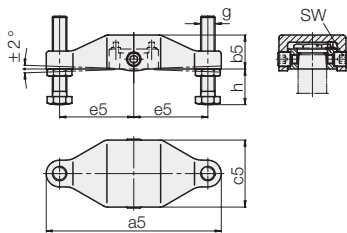
Träger für Spannpratze

42CrMo4



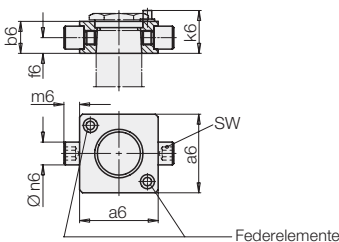
Doppelspanneisen komplett mit Träger

GGG 40, max. 500 bar

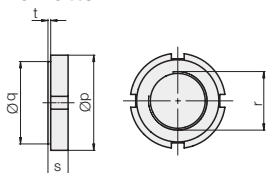


Träger für Doppelspanneisen

42CrMo4



Bundmutter



Schwenkspanner

		18X3	18X5	18X6	18X7
a1	[mm]	41	61	76	90
a2	[mm]	51,5	76	100	123
a3	[mm]	122	185	—	—
a4	[mm]	46	59	82	90
a5	[mm]	138	196	216	236
a6 ±0,1	[mm]	43	55	63	77
b1	[mm]	16	23	28	34
b2	[mm]	21	28	34	40
b3	[mm]	30	45	—	—
b4	[mm]	16	23	28	34
b5	[mm]	28,5	38	47	56
b6	[mm]	16	23	28	34
c1	[mm]	32	48	60	78
c2	[mm]	32	46	66	75
c3	[mm]	44	58,5	—	—
c4	[mm]	32	40	58	68
c5	[mm]	59	75	85	105
e1	[mm]	25	37	45	52
e2	[mm]	33,5	50	64	82,5
e3	[mm]	60	83	—	—
e4	[mm]	14,5	21	28	33
e5	[mm]	60	83	92	100
f1	[mm]	6	6	11	14
f2	[mm]	15,5	22,5	28	34
f3	[mm]	45	75	—	—
f4	[mm]	7,5	13	17	21
f6	[mm]	7,5	11	15	17
g	[mm]	M10	M16	M16	M20
h min...max	[mm]	10...64	15...79	15...79	19...98
l2	[mm]	7	7	7	8
k2	[mm]	14,5	19	23	27
k3	[mm]	1,5	2	—	—
k6 **	[mm]	21,5	29	35	41
l2	[mm]	16	23	33	37,5
l3	[mm]	53	87	—	—
l4	[mm]	16	22	34	36
m6	[mm]	9	11	12	15
Øn4 H7	[mm]	8	10	12	14
Øn6 g6	[mm]	10	16	18	20
o2	[mm]	14	25	39	39
o4	[mm]	26	32	44,5	56
Øp	[mm]	68	90	115	130
Øq -0,2	[mm]	52	68	90	100
r	[mm]	M45x1,5	M60x1,5	M80x2	M90x2
s	[mm]	12	13	16	16
t	[mm]	3	4	5	5
SW	[mm]	5	8	8	8

Bestell-Nr.

Spanneisen kurz	3548159	3548165	3548304	3548163
Masse ca. [kg]	0,05	0,23	0,5	0,88
Spanneisen gekröpft	3548238	3548236	3548301	3548302
Masse ca. [kg]	0,11	0,3	0,84	1,3
Spannpratze komplett	0354000	0354002		
Masse ca. [kg]	0,66	1,7		
Träger für Spannpratze	3542093	3542094	3542132	3542096
Masse ca. [kg]	0,08	0,18	0,5	0,7
Doppelspanneisen	0354131	0354132	0354133	0354134
Masse ca. [kg]	0,9	2	3	5,3
Träger für Doppelspanneisen*	0354141	0354142	0354143	0354144
Masse ca. [kg]	0,21	0,46	0,67	1,4
Bundmutter	3527020	3527021	3527049	3527022
Anzugsmoment max. [Nm]	250	500	1100	1400
Masse ca. [kg]	0,15	0,25	0,4	0,6

*) komplett mit Gewindebolzen und Federelementen

**) Höhe Anschlagfläche für Federelemente

Abstreifersystem

Der serienmäßige FKM-Abstreifer hat eine hohe chemische Beständigkeit gegen die meisten Kühl- und Schneidemulsionen.

Der optionale Metallabstreifer schützt den FKM-Abstreifer vor mechanischer Beschädigung durch grobe oder heiße Späne.

Er besteht aus einer radial schwimmenden Abstreifscheibe und einer Haltescheibe.

Lieferbar ist der Metallabstreifer für doppelt wirkende Schwenkspanner komplett montiert („M“) oder als Zubehör für eine nachträgliche Montage (siehe Seite 3).

Achtung!

Der Metallabstreifer ist nicht geeignet bei Trockenbearbeitung oder Minimalmengenschmierung. Auch bei Anfall kleinster Schleifspäne hat der serienmäßige FKM-Abstreifer eine bessere Schutzwirkung.

Wenn die Gefahr besteht, dass kleine Partikel an der Kolbenstange festkleben, kann die metallische Abstreifscheibe durch eine harte Kunststoffscheibe ersetzt werden.