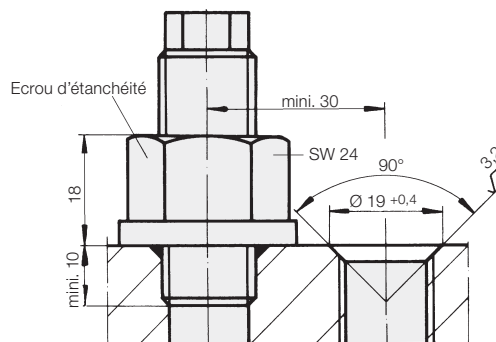
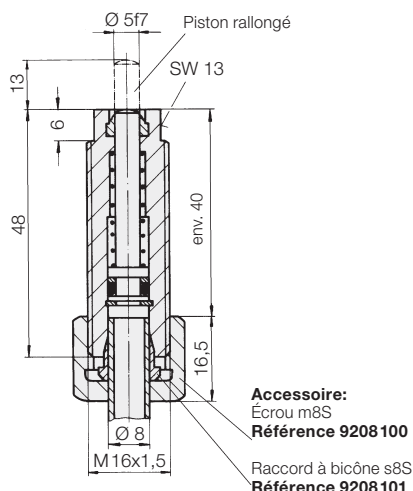




Vérin à visser

simple effet avec rappel par ressort, avec racleur
Pression de fonctionnement maxi. 160/500 bars



Description

Ces vérins à visser peuvent être raccordés directement sur un tube ou un tuyau flexible. La suppression de la partie filetée à insérer les rend particulièrement compacts. En fonction de l'épaisseur de paroi et de l'exécution des éléments de fixation (filetage ou alésage) un certain réglage est possible. Le vissage des vérins dans des taraudages est aussi possible. L'étanchéité est assurée par un écrou fourni en accessoire. Le réglage permet de compenser des différences de pièces à usiner de plus de 20 mm.

Matière

Matière du piston: acier cémenté, trempé
Corps: acier de décolletage, bruni

Remarques importantes

Ne pas appliquer d'effort axial lorsque les vérins à visser ne sont pas sous pression.

Le vérin n'est pas indiqué pour le montage préliminaire du raccord à bicône, car il n'y a pas de butée pour le tube. Le montage préliminaire doit se faire, comme c'est l'habitude, à l'aide d'un raccord D8S (9208 102). Les vérins doivent être protégés de tout contact direct avec des produits de coupe et liquides de refroidissement agressifs. Conditions d'utilisation, tolérances et autres renseignements voir A 0.100.

Piston Ø	[mm]	8
Course	[mm]	10
Force de serrage à 100 bars	[kN]	0,5
Force de serrage à 500 bars	[kN]	2,5
Pression mini.	[bars]	5
Consommation d'huile/ 10 mm de course	[cm³]	0,5
Section de piston	[cm²]	0,5
Puissance de rappel mini.	[N]	15
Masse	[g]	55

Référence 1459001
Référence avec piston rallongé 1459011

Version avec pertes d'huile minimales pour pressions de fonctionnement jusqu'à 160 bars
p.ex. : pour des applications avec cadences de serrage élevées

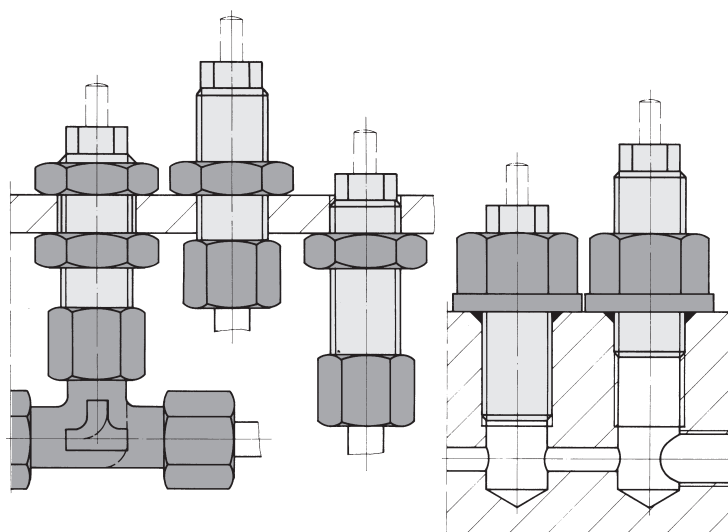
Référence 1459101
Référence avec piston rallongé 1459111

Accessoires

Possibilités de montage	Pression de fonctionnement	
	250* bar	500 bar
Tube en acier de précision selon DIN 2391 galvanisé	8 x 1*	8 x 2
Tuyau flexible haute press. DN 4 (voir page F9.361)	3128112	3128212
Écrou d'étanchéité M 16 x 1,5	3300407	90 Nm
Contre-écrou M 16 x 1,5 DIN 936	3300409	

* Les tubes et tuyaux flexibles sont à équiper d'un écrou chapeau m8S et d'un raccord à bicône s8S.

Article disponible sur demande



Raccord pivotant en T réglable QE8S
Référence 9208035
Raccord pivotant réglable KE8S
Référence 9208036

Article disponible sur demande