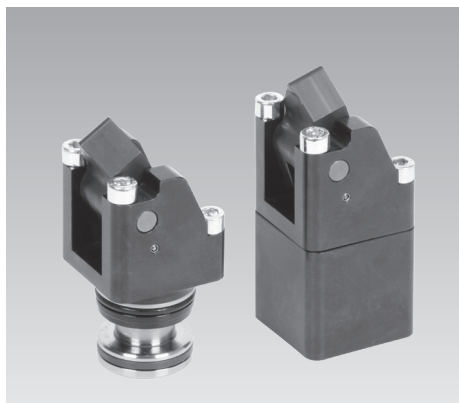




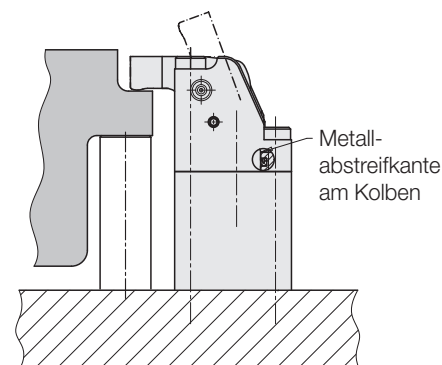
Flachhebelspanner

Advanced Link System, pneumatische Positionskontrolle,
 Einbau- und Blockausführung, doppelt wirkend, max. Betriebsdruck 120 bar



Vorteile

- Minimale Abmessungen
- Rohrleitungslose Montage
- Unbehindertes Be- und Entladen der Vorrichtung
- Querkraftfreie Werkstückspannung
- Flacher Spannhebel in schmale Taschen einschwenkbar
- Langer Spannhebel (Rohling) an Werkstück anpassbar
- Pneumatische Abfrage der Spannhebelstellungen
- Metallabstreifkante an der Kolbenstange
- Späneblech nachrüstbar
- Einbaulage beliebig



Einsatz

Der Flachhebelspanner ist ein kompaktes hydraulisches Spannelement für Spannvorrichtungen mit Ölzuführung über gebohrte Kanäle. Der flache Spannhebel ermöglicht die Bearbeitung von Flächen, die nur wenige Millimeter über dem Spannungspunkt liegen. Bei zeit- und taktgebundenen Anlagen sind doppelt wirkende Ausführungen vorteilhaft, weil der Rückhub in einer genau definierten Zeit erfolgt und die pneumatische Positionskontrolle des Spannhebels möglich ist. Diese Baureihe kann direkt an die Niederdruckhydraulik von Werkzeugmaschinen mit 70 bis 120 bar angeschlossen werden.

Advanced Link System

Die neu entwickelte Hebelkinematik ermöglicht einen störungsfreien, prozesssicheren Betrieb.

Beschreibung

Bei Druckbeaufschlagung fährt der Kolben nach oben gegen die Hinterkante des Spannhebels und schwenkt diesen in die Spannstellung. Die Kolbenkraft wird um 180° auf das Werkstück umgelenkt. Die Spannkraft ist abhängig vom Betriebsdruck und der Spannhebellänge.

Beim Entspannen wird der Spannhebel durch einen hakenförmigen Mitnehmer am Kolben wieder in die Ausgangsstellung zurückgeschwenkt. Die pneumatische Positionskontrolle ermöglicht die Abfrage beider Endstellungen des Spannhebels.

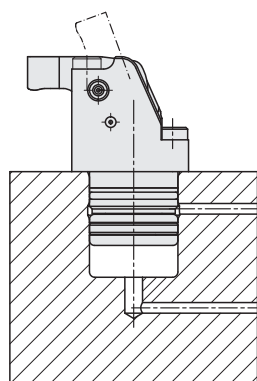
Wichtige Hinweise

Flachhebelspanner sind ausschließlich zum Spannen von Werkstücken im industriellen Gebrauch vorgesehen und dürfen nur mit Hydrauliköl betrieben werden. Im Wirkungsbereich des Spannhebels entstehen Quetschstellen, die erhebliche Verletzungen verursachen können. Der Hersteller der Vorrichtung oder Maschine ist verpflichtet, wirksame Schutzmaßnahmen vorzusehen.

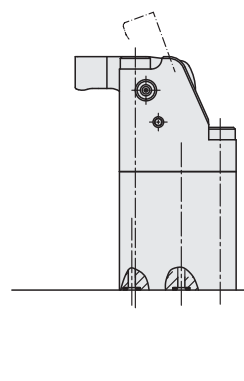
Der Spannhebel darf beim Schwenken nicht behindert werden. Die Spannhöhe h muss im angegebenen Toleranzbereich liegen. Um die einwandfreie Funktion auf Dauer zu sichern, sollen die Flachhebelspanner regelmäßig gereinigt und geschmiert werden. Das gilt vor allem bei Trockenbearbeitung. Minimalmengenschmierung und beim Anfall kleinster Späne.

Einbau- und Anschlussmöglichkeiten

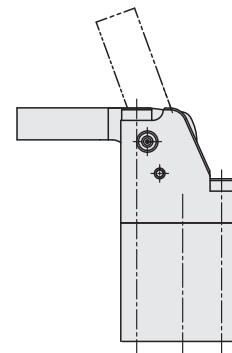
Einbauausführung



Blockausführung



Langer Spannhebel (Rohling)



Lieferbare Ausführungen

1. Einbauausführung

1.1 Ohne Spannhebel 18294X3D00

Für den Einbau eines Sonderspannhebels, der aus dem Spannhebel-Rohling hergestellt werden kann.

1.2 Mit Spannhebel 18294X3DXX

Eingebaut ist der Spannhebel mit der Länge L nach Tabelle (Seite 3).

2. Blockausführung

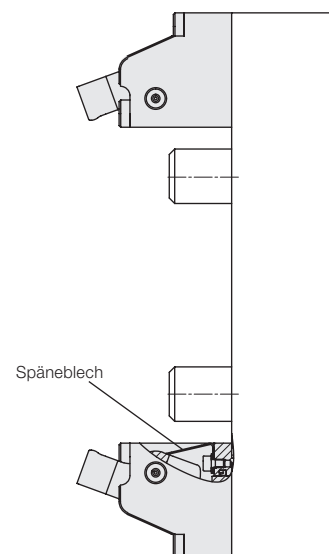
2.1 Ohne Spannhebel 18295X3D00

Für den Einbau eines Sonderspannhebels, der aus dem Spannhebel-Rohling hergestellt werden kann.

2.2 Mit Spannhebel 18295X3DXX

Eingebaut ist der Spannhebel mit der Länge L nach Tabelle (Seite 3).

Anwendungsbeispiel

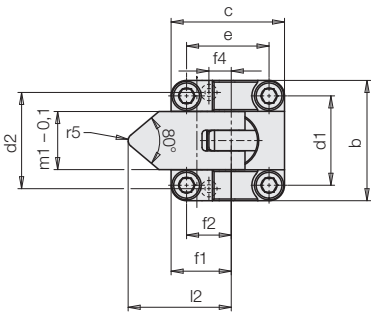
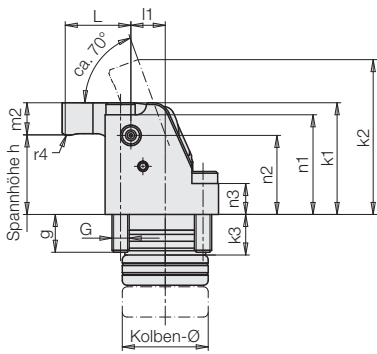


Einbauhinweis

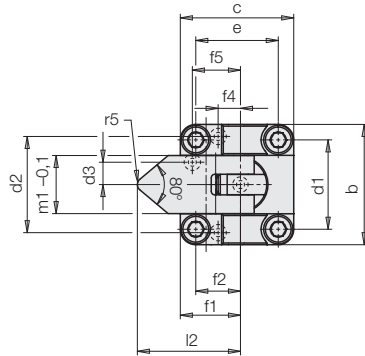
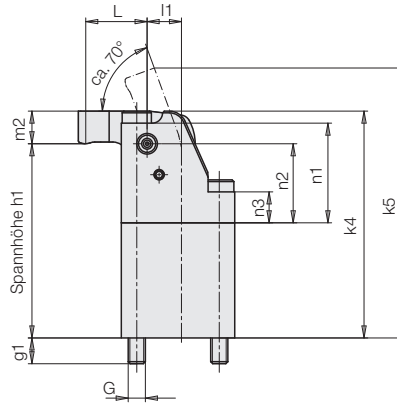
Der Flachhebelspanner ist für beliebige Einbaulagen geeignet. Können sich durch die gewählte Einbaulage Spänenester im Schwenkbereich des Spannhebels bilden, so kann das als Zubehör erhältliche Späneblech nachgerüstet werden.

Abmessungen

Einbauausführung 18294X3DXX

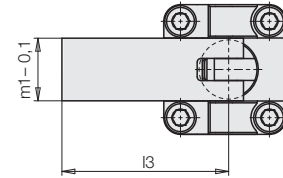
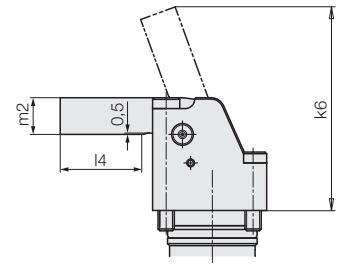


Blockausführung 18295X3DXX

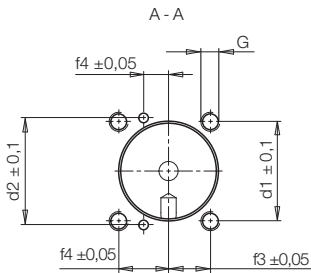
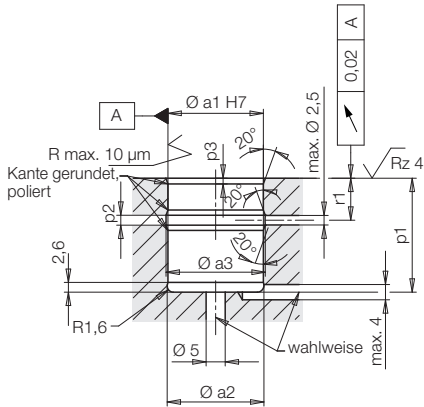


Langer Spannhebel (Rohling) siehe Zubehör

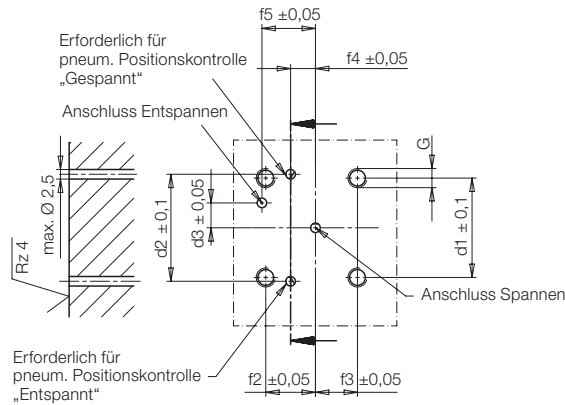
Werkstoff: 42CrMoS4+QT nitrocarburiert



Aufnahmebohrung



Flanschfläche



Alle erforderlichen O-Ringe im Lieferumfang enthalten.
Ersatz-O-Ringe siehe Tabelle.

Pneumatische Positionskontrolle siehe Seite 5.

Befestigungsschrauben 8.8 - DIN 912 und 7984 im Lieferumfang enthalten.

Anziedrehmoment nach Tabelle Seite 3.

Technische Daten

Baugröße			1	2	3	4
Spannkraft ca.	bei 120 bar	[kN]	2,96	4,27	7,41	9,75
und Spannhebellänge L	bei 70 bar	[kN]	1,27	2,48	4,35	5,68
Kolben-/Stangendurchmesser		[mm]	25/16	32/20	40/25	45/32
Kolbenhub		[mm]	9,5	11,5	15	18
Ölbedarf Spannen		[cm³]	4,66	9,25	18,85	28,63
Ölbedarf Entspannen		[cm³]	2,75	5,64	11,49	14,15
Zulässiger Volumenstrom		[cm³/s]	5	10	20	40
Mindestdruck		[bar]	20	20	20	20
Anziehdrehmoment (Schrauben 8.8)		[Nm]	4,7	10	25	39
a1 H7/f7		[mm]	25	32	40	45
a2		[mm]	25,4	32,4	40,4	45,4
a3 +0,2		[mm]	26	33	41	46
b		[mm]	35	42	53	66
c		[mm]	33	42	54	63
d1		[mm]	26	32	40	50
d2		[mm]	28	35,8	40	50
d3		[mm]	6,5	9,5	11,5	13
e		[mm]	24	32	41	47
f1		[mm]	17,5	22	29,5	37
f2		[mm]	13	17	23	29
f3		[mm]	11	15	18	18
f4		[mm]	6,5	8	12,5	15
f5		[mm]	14	18	20	25
G		[mm]	M5	M6	M8	M10
g		[mm]	11	9,5	14	13
g1		[mm]	7,5	12	14	18
h Spannhöhe*		[mm]	23 +1,5/-1,2	28 +2/-1,6	36 +2,4/-1,9	41 +2,8/-2,3
h1 Spannhöhe*		[mm]	56,5 +1,5/-1,2	68,5 +2/-1,6	81 +2,4/-1,9	91 +2,8/-2,3
k1		[mm]	32,5	41,5	54	64
k2 ca.		[mm]	45	57	72	83,5
k3		[mm]	11,8	15,25	15,05	14,75
k4		[mm]	66	82	99	114
k5 ca.		[mm]	78,5	97,5	117	133,5
k6 ca.		[mm]	59	75	94	110
L		[mm]	18	24	28	33
l1		[mm]	10	11	16	20
l2		[mm]	30	37	48	57
l3		[mm]	45	56	71	85
l4		[mm]	22	30	34	41,5
m1 -0,1		[mm]	16,9	20,9	25,9	32,9
m2		[mm]	9,5	13,5	18	22,5
n1		[mm]	29	35,5	46	57
n2		[mm]	23	28	36	41
n3		[mm]	9	17,5	24	32
P1 min.		[mm]	10	12,5	12,5	13
p1+/-0,1		[mm]	29,8	35,8	39,7	43,1
p2		[mm]	2,6	2,6	3,2	3,2
p3		[mm]	1,5	2,5	2,5	3
r1		[mm]	11	13,9	13,3	13,5
r4		[mm]	4	4	8	8
r5		[mm]	2	2	4	4

Einbauausführung

Bestell-Nr. ohne Spannhebel		1829 413D00	1829 423D00	1829 433D00	1829 443D00
Masse ca.	[kg]	0,24	0,47	0,93	1,54
Bestell-Nr. mit Spannhebel		1829 413D18	1829 423D24	1829 433D28	1829 443D33
Masse ca.	[kg]	0,27	0,55	1,1	1,83

Blockausführung

Bestell-Nr. ohne Spannhebel		1829 513D00	1829 523D00	1829 533D00	1829 543D00
Masse ca.	[kg]	0,41	0,79	1,53	2,59
Bestell-Nr. mit Spannhebel		1829 513D18	1829 523D24	1829 533D28	1829 543D33
Masse ca.	[kg]	0,45	0,87	1,7	2,88

Zubehör

Bestell-Nr. Spannhebel Länge L		0354 1025	0354 1026	0354 1027	0354 1028
Masse ca.	[kg]	0,042	0,086	0,185	0,319
Bestell-Nr. Langer Spannhebel (Rohling)		0354 1029	0354 1030	0354 1031	0354 1032
Masse ca.	[kg]	0,066	0,14	0,29	0,537
Bestell-Nr. Späneblech		0353 81404	0353 81405	0353 81406	0353 81407

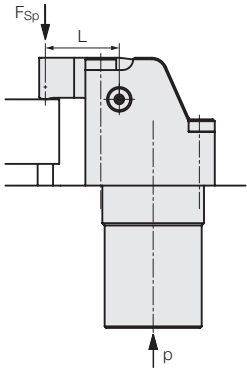
Ersatz-O-Ringe

für Flansch Positionskontrolle		3x1	3x1	3x1	3x1
Bestell-Nr.		3001 758	3001 758	3001 758	3001 758
für Flansch Hydraulikanschluss		3x1	3x1	2,9x1,78	3,68x1,78
Bestell-Nr.		3001 758	3001 758	3000 019	3000 876

* Die Spannhöhe h muss im angegebenen Toleranzbereich liegen.

Spannkraftdiagramme

Spannkraftberechnungen



1. Spannhebellänge L ist bekannt
- 1.1 Zulässiger Betriebsdruck

$$p_{zul} = \frac{B}{\frac{C}{L} + 1} \leq 120 \quad [\text{bar}]$$

- 1.2 Effektive Spannkraft

$$p_{zul} > 120 \text{ bar} \quad F_{Sp} = \frac{A}{L} \times 120 \quad [\text{kN}]$$

$$p_{zul} \leq 120 \text{ bar} \quad F_{Sp} = \frac{A}{L} \times p \quad [\text{kN}]$$

2. Min. Spannhebellänge

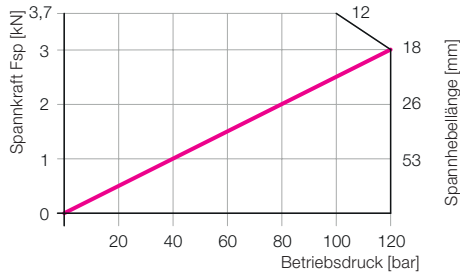
$$L_{min} = \frac{C}{\frac{B}{p} - 1} \quad [\text{mm}]$$

L, L_{min} = Spannhebellänge [mm]
 p, p_{zul} = Betriebsdruck [bar]
 A, B, C = Konstanten

Konstanten

Baugröße	1	2	3	4
A	0,443	0,853	1,74	2,681
B	193,33	185	192,85	190,91
C	11	13	17	19,5

BG 1

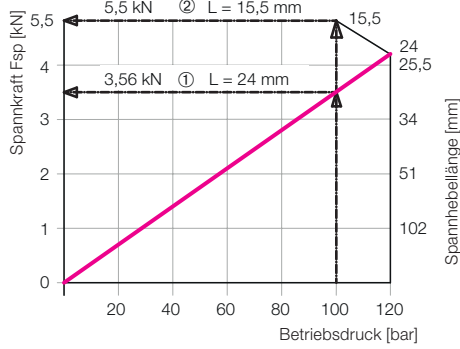


Beispiel 1: Flachhebelspanner 1829423D24
 Betriebsdruck 100 bar
 Standard-Spannhebel $L = 24 \text{ mm}$

Effektive Spannkraft bei 100 bar

$$F_{Sp} = \frac{A}{L} \times p = \frac{0,853}{24} \times 100 = 3,55 \text{ kN}$$

BG 2



Beispiel 2: Flachhebelspanner 1829523D00
 Betriebsdruck 100 bar

Minimale Spannhebellänge

$$L_{min} = \frac{C}{\frac{B}{p} - 1} = \frac{13}{\frac{185}{100} - 1} = 15,29 \rightarrow 15,5 \text{ mm}$$

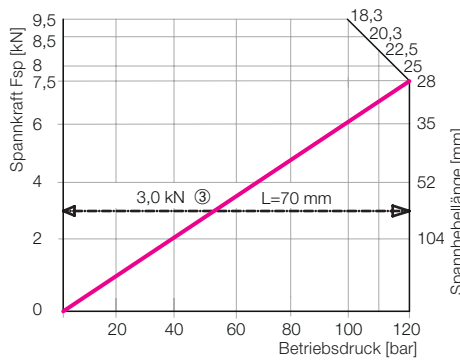
Zulässiger Betriebsdruck (Nachprüfung)

$$p_{zul} = \frac{B}{\frac{C}{L} + 1} = \frac{185}{\frac{13}{15,5} + 1} = 100 \text{ bar}$$

Effektive Spannkraft bei 100 bar

$$F_{Sp} = \frac{A}{L} \times p = \frac{0,853}{15,5} \times 100 = 5,5 \text{ kN}$$

BG 3



Beispiel 3: Flachhebelspanner 1829433D00
 Sonderspannhebel $L = 70 \text{ mm}$

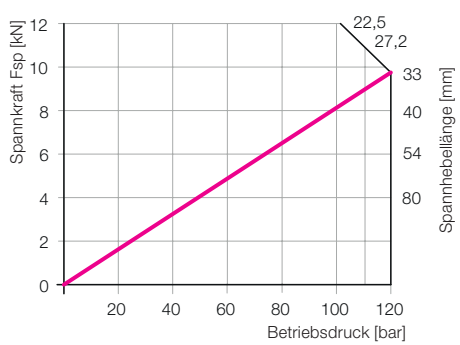
Zulässiger Betriebsdruck

$$p_{zul} = \frac{B}{\frac{C}{L} + 1} = \frac{192,85}{\frac{17}{70} + 1} = 155 \text{ bar} > 120 \text{ bar!}$$

Effektive Spannkraft bei 120 bar

$$F_{Sp} = \frac{A}{L} \times p = \frac{1,74}{70} \times 120 = 3 \text{ kN}$$

BG 4



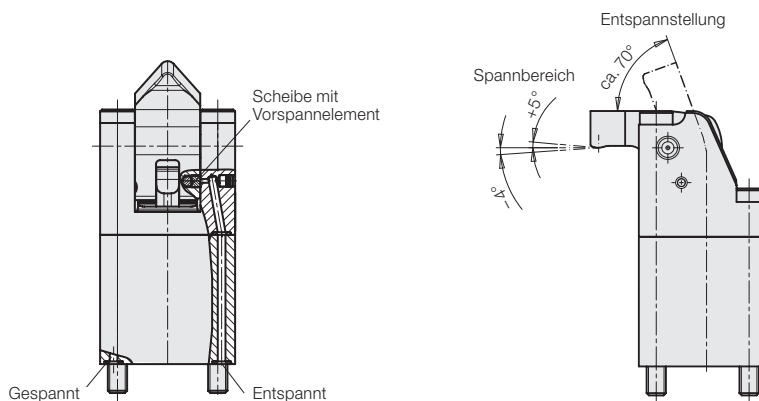
Pneumatische Positionskontrolle

Die doppelt wirkenden Flachhebelspanner

1829XX3DXX

werden serienmäßig mit Positionskontrolle geliefert. Je nach Bedarf wird die Druckluft über ein oder zwei gebohrte Kanäle zugeführt (siehe Seite 2).

Die erforderlichen O-Ringe im Flansch sind im Lieferumfang enthalten.



Beschreibung

Im Spannhebel ist auf beiden Seiten je eine Bohrung vorhanden, in der eine Scheibe mit einem elastischen Vorspannelement positioniert ist.

In der Spannhebelführung des Gehäuses sind zwei Bohrungen so angeordnet, dass sie in der Spann- oder Entspannstellung des Spannhebels von der vorgespannten Scheibe verschlossen werden.

Wichtiger Hinweis!

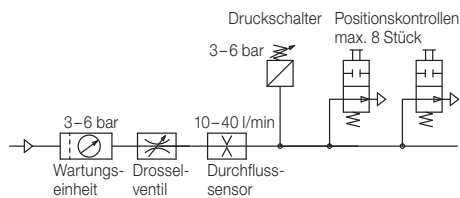
Bei der Montage des Spannhebels müssen die Vorspannelemente und die Scheiben in die vorgesehenen Bohrungen im Spannhebel eingelegt werden.

Bei allen doppelt wirkenden Flachhebelspannern ohne Spannhebel sind diese Teile im Lieferumfang enthalten.

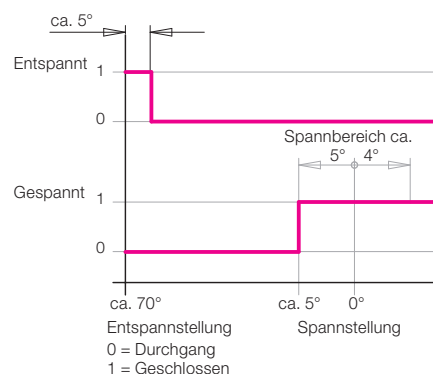
Abfrage durch Pneumatik-Druckschalter

Zur Auswertung des pneumatischen Druckanstiegs können handelsübliche Pneumatik-Druckschalter verwendet werden.

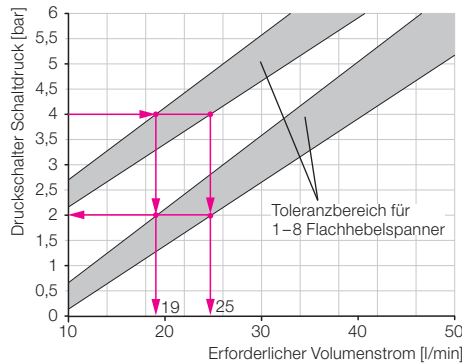
Pneumatikanschluss



Funktionsdiagramm



Erforderlicher Volumenstrom abhängig vom Schaltdruck des pneumatischen Druckschalters für einen Druckabfall $\Delta p = 2$ bar



Beispiel

Erforderlicher Schaltdruck 4 bar

Druckabfall, wenn die Spann- oder Entspannstellung noch nicht erreicht ist 2 bar

Nach Diagramm:

Erforderlicher Volumenstrom*

1 Element ca. 19 l/min

8 Elemente ca. 25 l/min

*) Die pneumatische Positionskontrolle ist ein metallisch dichtendes System, bei dem im geschlossenen Zustand bei 2 bar eine Luftleckage von bis zu 1,5 l/min pro Element austreten kann. Die Höhe der Luftleckage ist von den Umgebungsbedingungen (Sauberkeit) abhängig und sollte dem erforderlichen Volumen nach Diagramm noch hinzu gerechnet werden.

