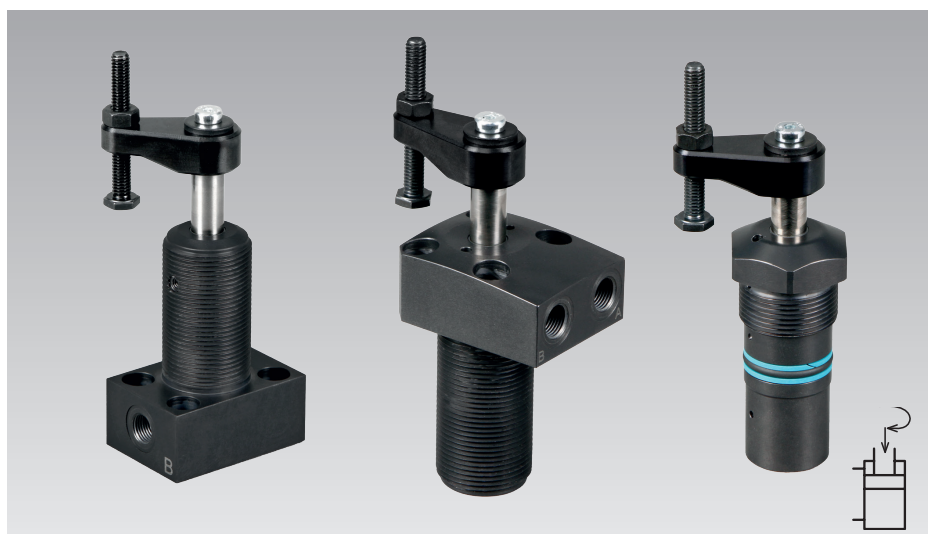


Staffa rotante compatta con meccanismo di rotazione rinforzato

Versioni con flangia in basso, flangia in alto e con attacco filettato, raschiatore metallico, a doppio effetto, pressione max. d'esercizio 350 bar



Vantaggi

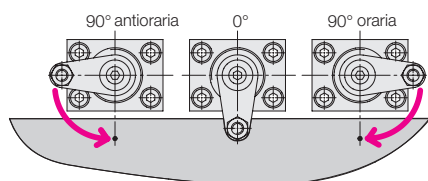
- Elevata forza di serraggio a bassa pressione di esercizio
- Struttura compatta
- Meccanismo di rotazione rinforzato
- Raschiatore metallico
- Guarnizioni FKM di serie
- Angolo di rotazione speciale come standard

Impiego

La staffa rotante idraulica viene impiegata per il bloccaggio di pezzi da lavorare i cui punti di bloccaggio devono rimanere liberi per il carico e lo scarico.

Direzione di rotazione

Disponibili a scelta con rotazione a destra, a sinistra o senza rotazione (0°).



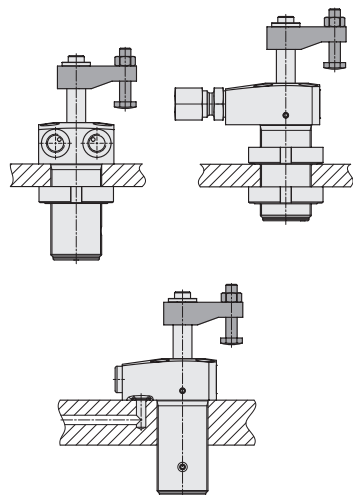
Accessori vedere pagina 4

- Staffetta di bloccaggio
- Ghiera

Varianti dell'attacco

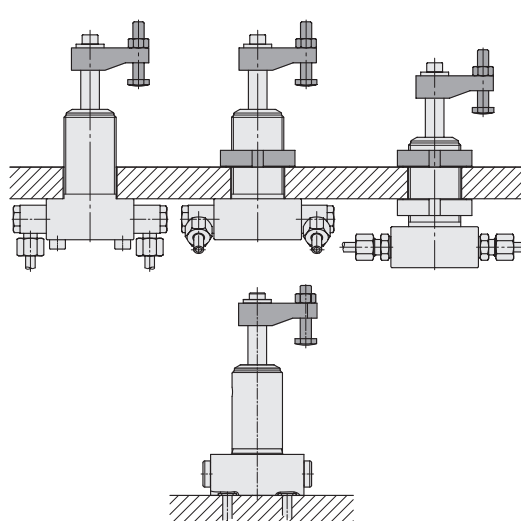
Versione con flangia in alto

Raccordi filettati e canali forati



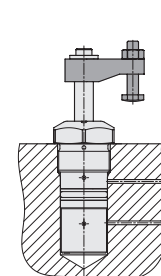
Versione con flangia in basso

Raccordi filettati e canali forati



Versione con attacco filettato

Canali forati

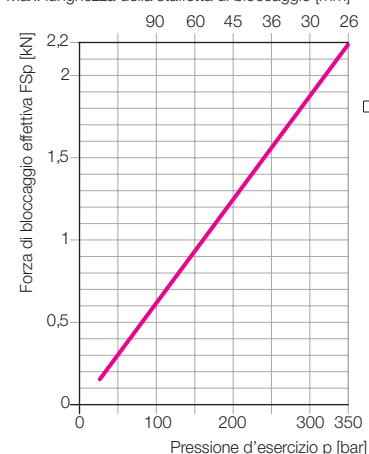


Dati tecnici

Ø pistone	[mm]	14
Ø stelo	[mm]	10
Superficie effettiva del pistone		
Bloccaggio	[cm ²]	0,754
Sbloccaggio	[cm ²]	1,54
Volume olio per ogni corsa		
Bloccaggio	[cm ³]	1,2
Sbloccaggio	[cm ³]	2,5
Flusso volumetrico ammesso		
Bloccaggio	[cm ³ /s]	5
Sbloccaggio	[cm ³ /s]	10
Pressione min. d'esercizio	[bar]	30
Pressione max. d'esercizio	[bar]	350
Forza traente max.	[kN]	2,63
Forza di bloccaggio effettiva	[kN]	vedere diagramma
Angolo di rotazione	[°]	(0, 45, 60, 90) ±2
Corsa in rotazione	[mm]	8
Corsa di bloccaggio	[mm]	8
Corsa totale	[mm]	16

Diagramma forza di bloccaggio

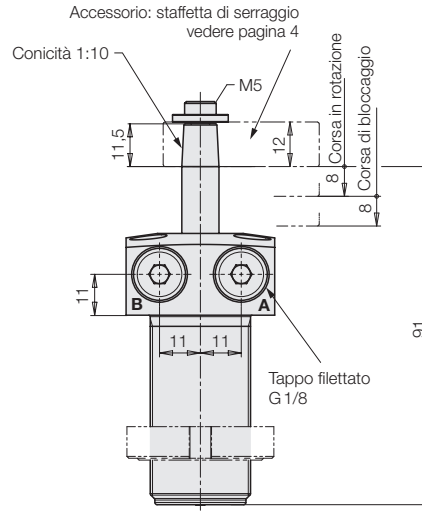
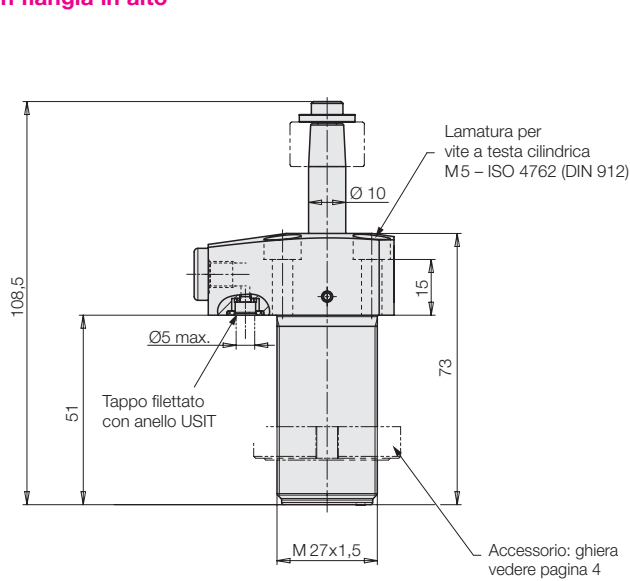
Max. lunghezza della staffetta di bloccaggio [mm]



Per condizioni di esercizio, tolleranze e altre informazioni vedere Tabella A 0.100.

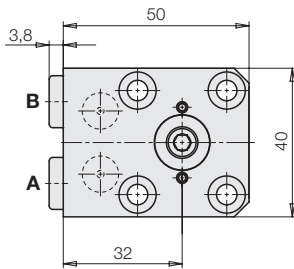
Versione con flangia in alto / Versione con flangia in basso

Versione con flangia in alto

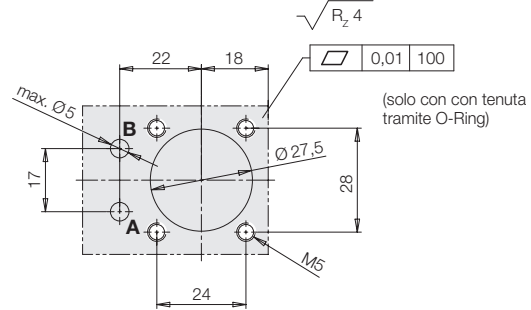


Schema dei collegamenti

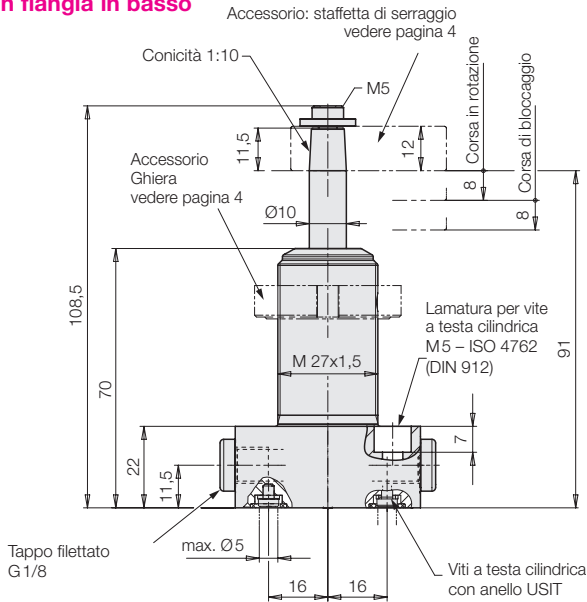
A = Bloccaggio
B = Sbloccaggio



Peso: 0,42 kg



Versione con flangia in basso



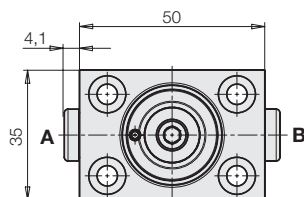
Composizione della fornitura

Le viti a testa cilindrica, i tappi filettati e gli O-ring per il collegamento con i canali forati sono compresi nella fornitura.

O-Ring di ricambio (FKM) 7 x 1,5 mm

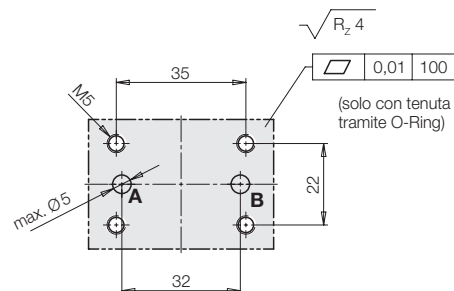
No. Ordin. 3001077

A = Bloccaggio
B = Sbloccaggio



Peso: 0,42 kg

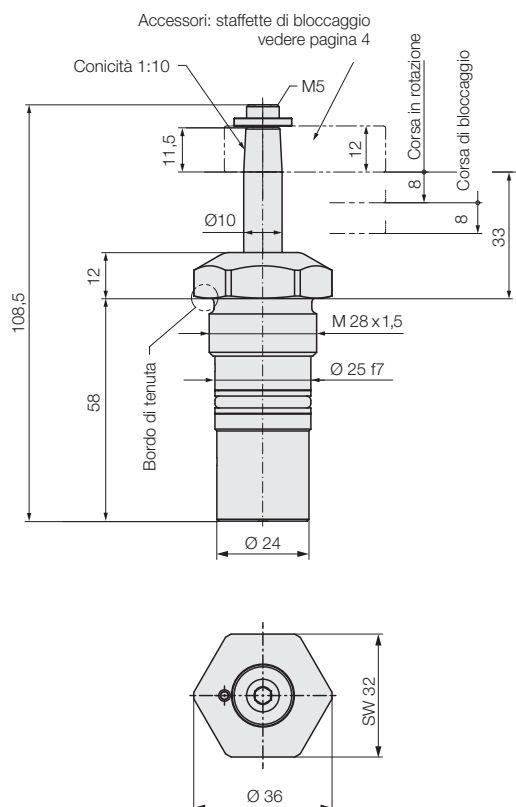
Schema dei collegamenti



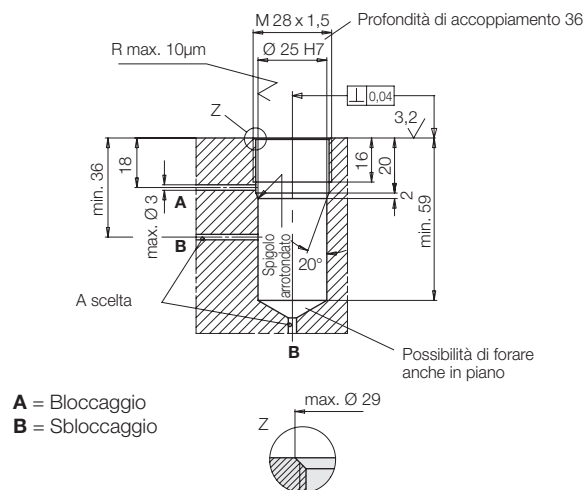
Versione con attacco filettato

Codice numerico di ordinazione

Versione con attacco filettato



Foro filettato



Peso: 0,27 kg

Codice numerico di ordinazione

V1 SAFA X K6 X 0XX H 0XX FE

Versione

B = versione con flangia in alto
G = versione con flangia in basso
S = versione con attacco filettato

Angolo di rotazione

45 = 45°
60 = 60°
90 = 90°
00 = 0° (senza rotazione)

Direzione di rotazione

R = destra (oraria)
L = sinistra (antioraria)
0 = senza rotazione

Corsa di serraggio

08 = 8 mm: Per l'angolo di rotazione 45°, 60° e 90°
16 = 16 mm: Per l'angolo di rotazione 0°
 Con un angolo di rotazione di 0°, la corsa di bloccaggio di 16 mm corrisponde alla corsa totale della staffa rotante.

Esempio di ordinazione 1

Flangia in alto = **B**
 Rotazione a destra = **R**
 Angolo di rotazione 45° = **45**

No. Ordin.

V1 SAFA BK6 R045 H008FE

Esempio di ordinazione 2

Flangia in basso = **G**
 Rotazione a sinistra = **L**
 Angolo di rotazione 90° = **90**

No. Ordin.

V1 SAFA GK6 L090 H008FE

Esempio di ordinazione 3

Versione con attacco filettato = **S**
 Rotazione a destra = **R**
 Angolo di rotazione 60° = **60**

No. Ordin.

V1 SAFA SK6 R060 H008FE

Per condizioni di esercizio, tolleranze e altre informazioni vedere Tabella A 0.100.

Staffetta di bloccaggio, completa
max. 350 bar

No. Ordin. 0354057

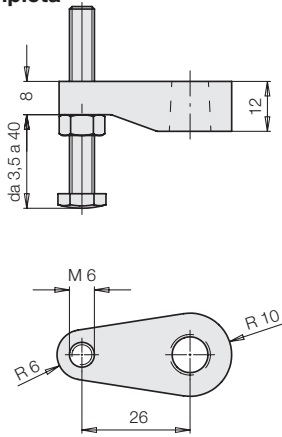
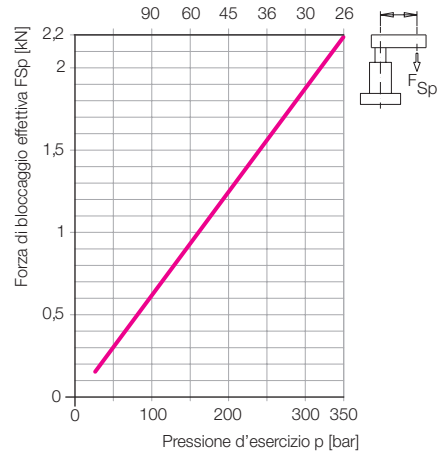


Diagramma forza di bloccaggio

Max. lunghezza della staffetta di bloccaggio [mm]



Staffetta di bloccaggio doppia, completa

No. Ordin. 0354082

Tassello di pressione M6 x 45
No. Ordin. 3614138

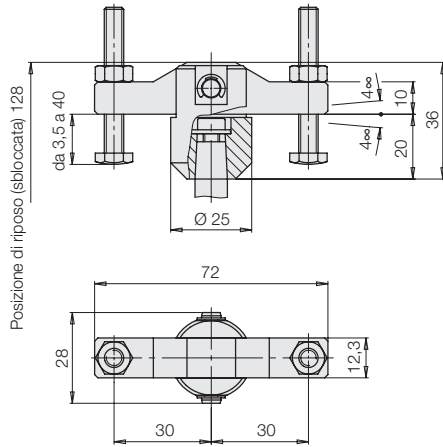
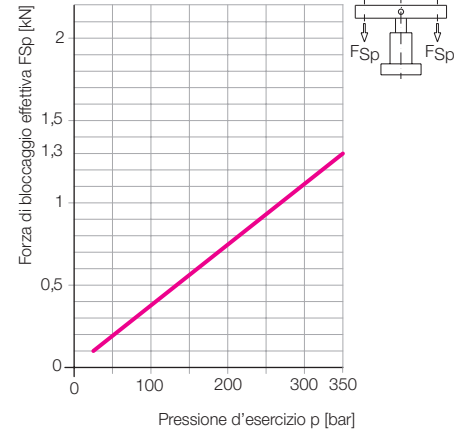
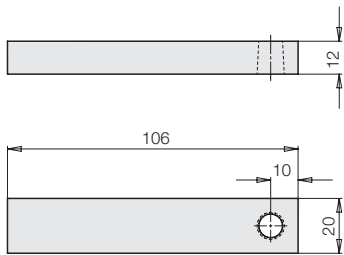


Diagramma forza di bloccaggio

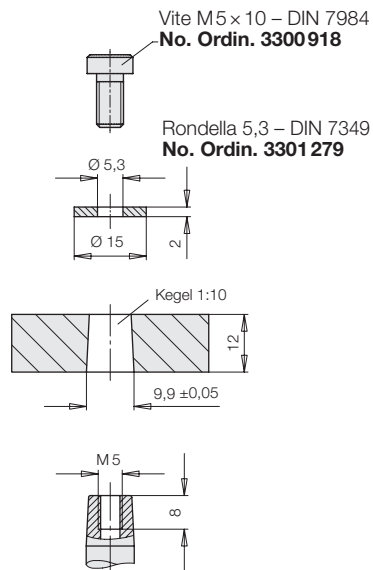


Staffetta di bloccaggio grezza

No. Ordin. 3548900



Quote di accoppiamento per staffette speciali



Ghiera secondo DIN 1804

No. Ordin. 3527076

