



Hochdruckfilter aus Edelstahl und Stahl, max. Betriebsdruck 350 und 500 bar

Beschreibung

Filterelemente dienen dem Schutz der Hydraulikkomponenten gegen Verunreinigungen. Sie werden unter anderem im Vorlauf von Ventilen und Druckübersetzern eingebaut und verhindern so das Eindringen von Spänen und Schmutzpartikeln. Die Funktionssicherheit und Lebensdauer wird dadurch wesentlich erhöht.

Alle Filter sind bis zum völligen Zusetzen des Filtereinsatzes druckstabil bis zum max. Betriebsdruck und können aufgrund der Edelstahlausführung auch für Wasser oder andere Medien, wie z.B. Kühlschmierstoffe, eingesetzt werden (außer 3887 030).

Wichtiger Hinweis

Bei allen Hochdruckfiltern (außer 3887 086 und 3887 030) ist auf die Durchflussrichtung zu achten, da sonst das Filterelement zerstört werden kann (siehe Beispiel Seite 4).

Hochdruckfilter mit Gleichrichterfunktion



Vorteile

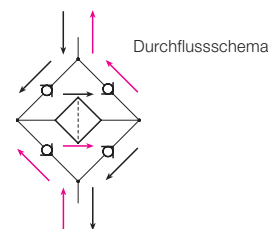
- Für großen Durchfluss geeignet
- Bis 350 bar Betriebsdruck
- Filtereinsatz reinigbar
- Einfacher Austausch des Filtereinsatzes ohne Demontage des Elementes möglich
- Anschluss über Rohrverschraubung oder gebohrte Kanäle
- Durchflussrichtung beliebig

Technische Daten

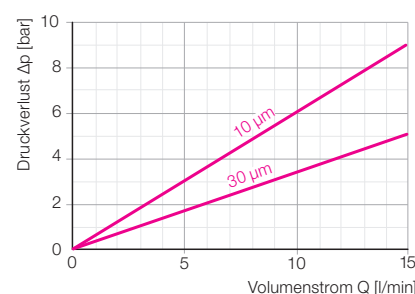
max. Betriebsdruck	350 bar
Filterleistung	10 oder 30 µm
Filterwerkstoff	Edelstahl
Gehäusewerkstoff	Edelstahl
Bestell-Nr. 10 µm Filterleistung	3887 086
Bestell-Nr. 30 µm Filterleistung	3887 153

Beschreibung

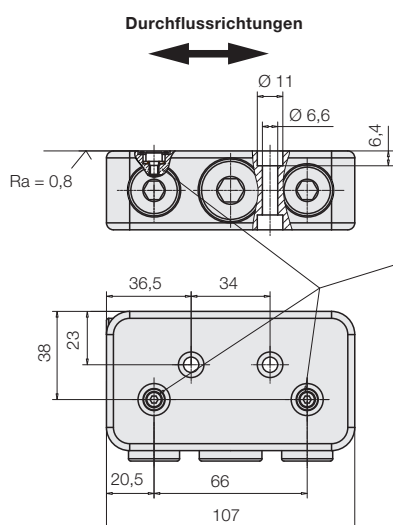
Dieser neue Hochdruckfilter mit Gleichrichterfunktion wurde zum Schutz von hochwertigen Hydraulikkomponenten konzipiert. Mit seiner einzigartigen Gleichrichterfunktion ist er ideal für alle Systeme, in denen Vor- und Rücklauf über eine Leitung realisiert werden (z. B. Spann- und Entspannleitung in einer hydraulischen Vorrichtung). Das Filterelement wird sowohl beim Vor- als auch beim Rücklauf immer in einer Richtung durchströmt. Dies bedeutet sichere Entfernung von Verunreinigungen und somit optimalen Schutz von hochwertigen Komponenten.



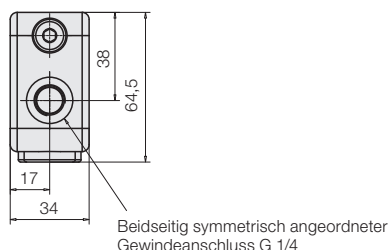
Durchflusskennlinie



Abmessungen



Zum Aufflanschen Zylinderschrauben und Dichtringe entfernen. Zwei Verschlusschrauben G1/4 (Bestell-Nr. 3300821) einschrauben. (Nicht im Lieferumfang enthalten). Die beiden O-Ringe 10x2 (Bestell-Nr. 3000347) sind nicht im Lieferumfang enthalten



Die Filterelemente sind reinigbar und äußerst langlebig. Es entstehen keine hohen Folgekosten.

Durch das kompakte Design findet der Filter in nahezu jeder Anlage Platz und eignet sich somit auch ideal als Nachrüstlösung. Er kann über Rohrverschraubungen in Rohrleitungen oder über gebohrte Kanäle und O-Ring-Anschluss in den Hydraulikkreislauf integriert werden.

Der Filtereinsatz kann seitlich herausgenommen und gereinigt werden, ohne dass der Hydraulikkreis geöffnet werden muss.

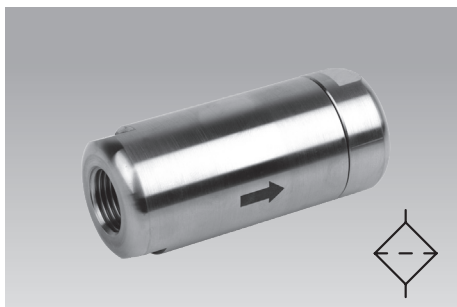
Ersatzteil	Bestell-Nr.
Filtereinsatz, Edelstahl, 10 µm	3887 071
Filtereinsatz, Edelstahl, 30 µm	3887 104

Zubehör	Bestell-Nr.
Verschlusschraube G1/4	3300821
O-Ring 10x2 zum Aufflanschen	3000347

Hochdruckfilter aus Edelstahl

max. Betriebsdruck 350 bar

Hochdruckfilter



Vorteile

- Für großen Durchfluss geeignet
- Bis 350 bar Betriebsdruck
- Filtereinsatz reinigbar

Technische Daten

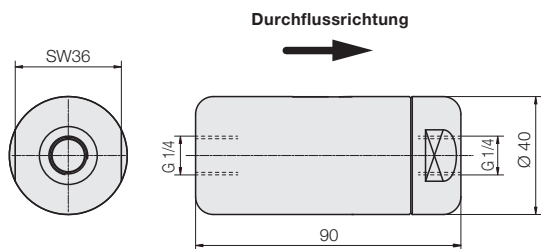
max. Betriebsdruck	350 bar
Filterleistung	10 µm
Filterwerkstoff	Edelstahl
Gehäusewerkstoff	Edelstahl
Bestell-Nr.	3887 087

Ersatzteil

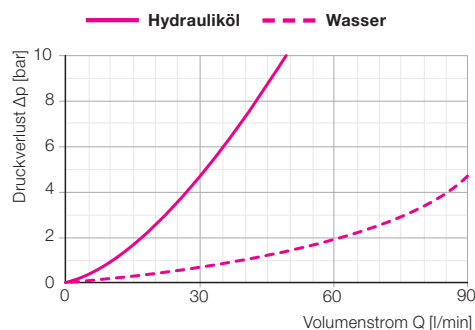
Bestell-Nr.

Filtereinsatz, Edelstahl, 10 µm	3887 088
---------------------------------	-----------------

Abmessungen



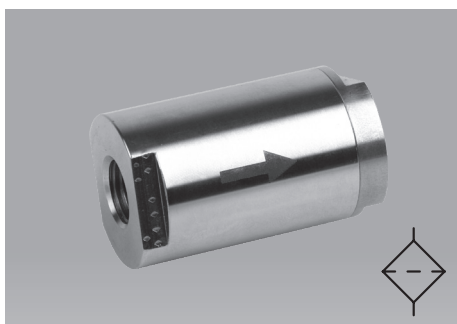
Durchflusskennlinie



Wichtiger Hinweis

Bei Durchfluss in beide Richtungen
Schaltungsbeispiel auf Seite 4 beachten!

Hochdruckfilter Kompakt



Vorteile

- Kompakte Bauform zum Einsatz bei beengten Platzverhältnissen
- Bis 350 bar Betriebsdruck
- Filtereinsatz reinigbar

Technische Daten

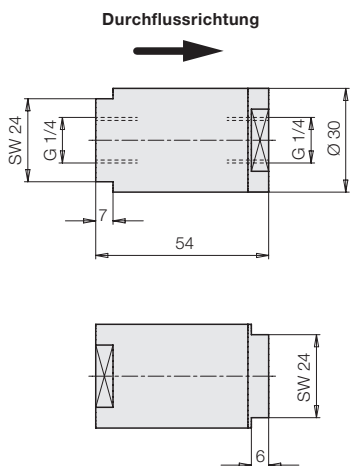
max. Betriebsdruck	350 bar
Filterleistung	10 oder 30 µm
Filterwerkstoff	Edelstahl
Gehäusewerkstoff	Edelstahl
Bestell-Nr. 10 µm Filterleistung	3887 067
Bestell-Nr. 30 µm Filterleistung	3887 154

Ersatzteil

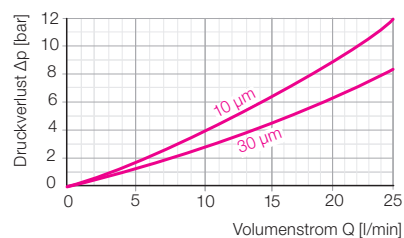
Bestell-Nr.

Filtereinsatz, Edelstahl, 10 µm	3887 071
Filtereinsatz, Edelstahl, 30 µm	3887 104

Abmessungen



Durchflusskennlinie



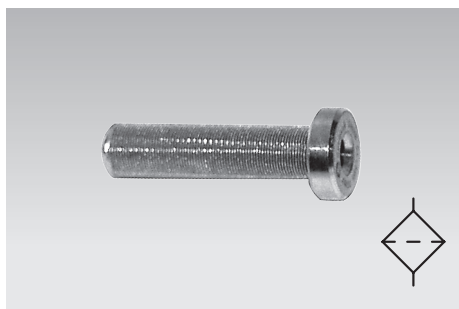
Wichtiger Hinweis

Bei Durchfluss in beide Richtungen
Schaltungsbeispiel auf Seite 4 beachten!

Hochdruck-Einsteckfilter aus Edelstahl

max. Betriebsdruck 350 bar

Hochdruck-Einsteckfilter



Vorteile

- Kleinste Abmessungen
- Zum Einbau in gebohrte Kanäle und Platten, dadurch direkter Schutz für Hydraulikkomponenten

Technische Daten

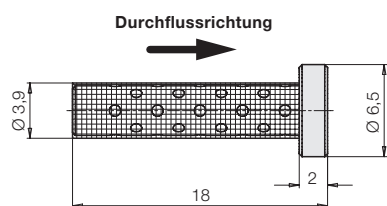
max. Betriebsdruck	350 bar
max. Volumenstrom	3 l/min
Filterleistung	10 µm
Filterwerkstoff	Edelstahl
Gehäusewerkstoff	Edelstahl
Bestell-Nr.	3887066

Zubehör

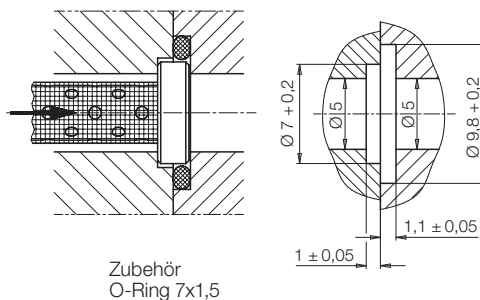
Bestell-Nr.

O-Ring 7x1,5	3000342
--------------	----------------

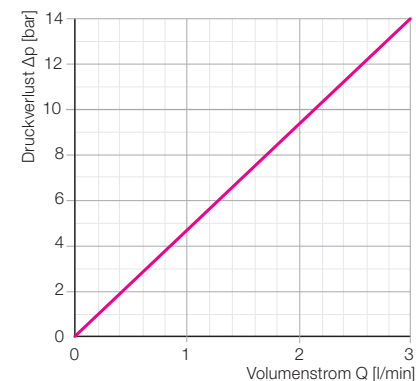
Abmessungen



Einbauabmessungen



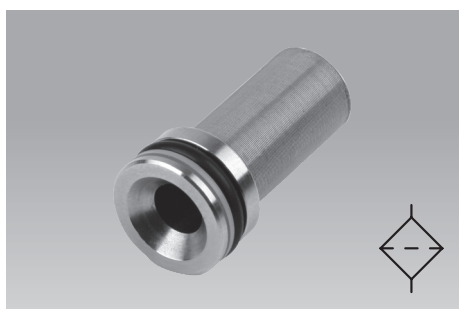
Durchflusskennlinie



Wichtiger Hinweis

Bei Durchfluss in beide Richtungen
Schaltungsbeispiel auf Seite 4 beachten!

Hochdruck-Einsteckfilter



Vorteile

- Kompakte Abmessungen
- Zum Einbau in gebohrte Kanäle und Platten, dadurch direkter Schutz für Hydraulikkomponenten

Technische Daten

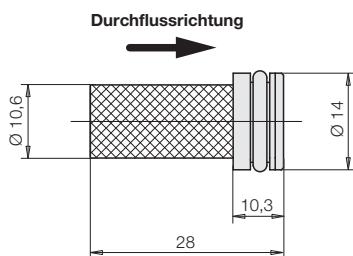
max. Betriebsdruck	350 bar
Filterleistung	10 oder 30 µm
Filterwerkstoff	Edelstahl
Gehäusewerkstoff	Edelstahl
Bestell-Nr. 10 µm Filterleistung	3887071
Bestell-Nr. 30 µm Filterleistung	3887104

Zubehör

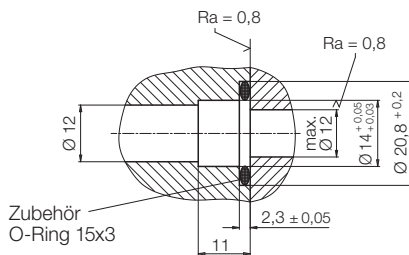
Bestell-Nr.

O-Ring 15x3	3002017
-------------	----------------

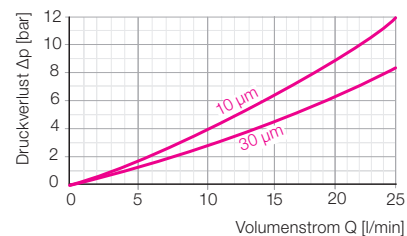
Abmessungen



Einbauabmessungen



Durchflusskennlinie



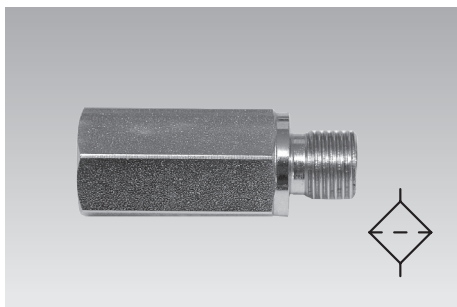
Wichtiger Hinweis

Bei Durchfluss in beide Richtungen
Schaltungsbeispiel auf Seite 4 beachten!

Hochdruck-Einschraubfilter aus Stahl

max. Betriebsdruck 500 bar

Hochdruck-Einschraubfilter



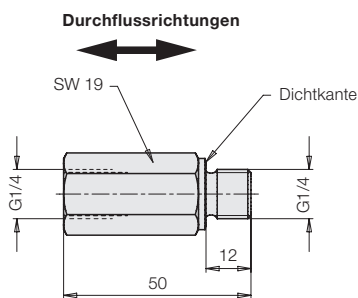
Vorteile

- Zum Einbau vor Kupplungen
- Zum Schutz vor groben Spänen
- Bis 500 bar Betriebsdruck
- Durchflussrichtung beliebig

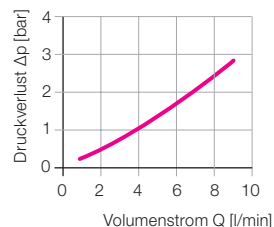
Technische Daten

max. Betriebsdruck	500 bar
Filterleistung	100 µm
Filterwerkstoff	Stahl
Gehäusewerkstoff	Stahl, verzinkt
Bestell-Nr.	3887 030

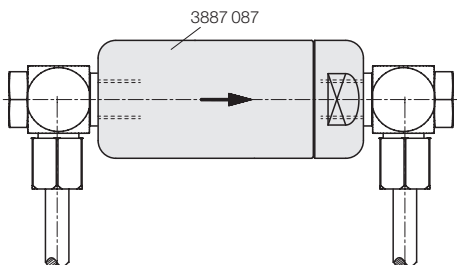
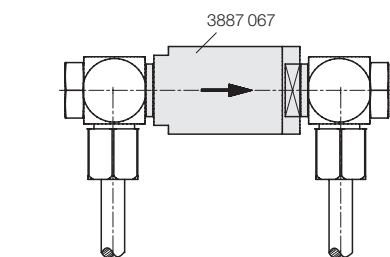
Abmessungen



Durchflusskennlinie



Einbaubeispiele mit Schwenkverschraubungen zum einfachen Filtereinsatzwechsel



Schaltungsbeispiel für Filter mit nur einer erlaubten Durchflussrichtung

