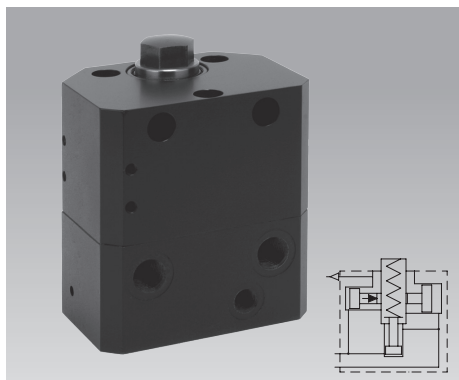




## Abstützelemente mit Fail-Safe-Funktion mit pneumatischer Positionskontrolle, 3 Baugrößen, 2 Funktionsarten, doppelt wirkend, max. Betriebsdruck 500/400 bar



### Fail-Safe Funktion

Sowohl bei Druckabfall als auch bei vollständigem Druckverlust bleibt die Stellung des Stützbolzens erhalten. Erreicht wird dies durch eine selbsthemmende, patentierte Klemmung des Stützbolzens.

### Einsatz

Hydraulische Abstützelemente werden zum Abstützen von Werkstücken verwendet und verhindern Vibration und Durchbiegung während der Bearbeitung.

Die hydraulische Klemmung erfolgt zusammen mit der hydraulischen Spannung des Werkstücks oder auch unabhängig davon.

Durch die Fail-Safe-Funktion sind diese Abstützelemente besonders geeignet für:

- Fertigungssysteme mit Palettenpeicher
- Spannvorrichtungen mit Werkstückwechsel über Handlingsysteme
- Transferstraßen
- Vollautomatische Fertigungssysteme
- Montagelinien
- Rundtaktmaschinen
- Sonderwerkzeugmaschinen

### Wichtige Hinweise

Wenn die Gefahr besteht, das Flüssigkeiten angesaugt werden, muss ein Belüftungsschlauch am Belüftungsanschluss angeschlossen werden.

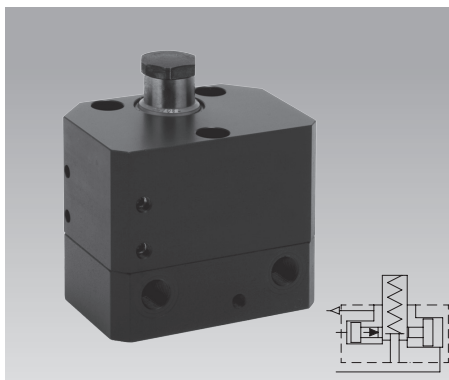
Die serienmäßige Druckschraube im Stützbolzen schützt das Innere vor Verunreinigungen. Für selbstgefertigte Druckschrauben bitte Einbaumaße beachten (siehe Seite 4).

Zum Entklemmen des Stützbolzens ist der gleiche Druck wie zum Klemmen erforderlich.

Abstütz- und Spannkräfte müssen aufeinander abgestimmt werden, damit zur Aufnahme der Bearbeitungskräfte durch das Abstützelement noch eine ausreichende Reserve bleibt (siehe Seite 4).

Die Fail-Safe-Funktion ist nicht formschlüssig. Die Einleitung schlagähnlicher Bearbeitungskräfte muss vermieden werden.

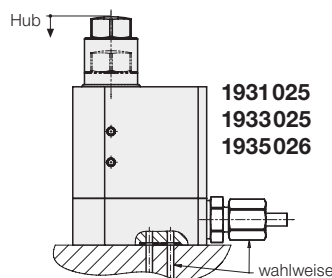
Zulässige Belastungskraft siehe Diagramme (Seite 2 und 3).



### Funktion

Für das Anlegen des Stützbolzens an das Werkstück gibt es zwei Varianten:

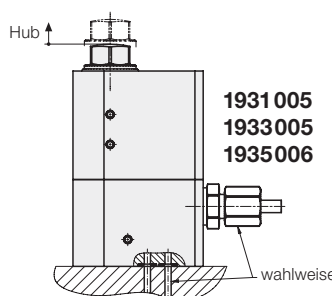
#### 1. Grundstellung ausgefahren



Beim Beladen der Vorrichtung wird der Stützbolzen durch das Werkstück zurückgedrückt und liegt dabei mit Federkraft an. Dann kann die hydraulische Klemmung eingeleitet werden. Beim Entspannen wird der Stützbolzen entklemmt und bei Entnahme des Werkstückes durch Federkraft ausgefahren.

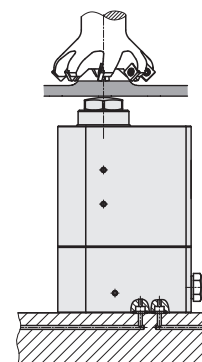
**Vorteil:** Kürzere Baulänge

#### 2. Grundstellung eingefahren



Bei Druckbeaufschlagung fährt der Stützbolzen aus und legt sich mit Federkraft an das Werkstück an. Danach erfolgt automatisch die Klemmung.

**Vorteil:** Unbehindertes Be- und Entladen der Spannvorrichtung!

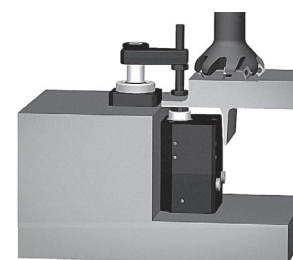


### Vorteile

- Kein Nachgeben am Werkstück auch bei Druckabfall durch patentierte Fail-Safe-Funktion
- Sehr geringe elastische Nachgiebigkeit des Stützbolzens
- Keine Axialverschiebung des Stützbolzens während des Klemmvorgangs
- Aufnahme von Querkräften, wenn ein Spannelement direkt auf das Abstützelement spannt (siehe Anwendungsbeispiel)
- Optimale Anpassung an das Werkstück durch asymmetrische Gehäuseform
- Geringe Anlegekraft an das Werkstück durch Federkraft
- Ölzufuhr wahlweise über Rohrverschraubung oder gebohrte Kanäle
- Hohe Prozesssicherheit durch integrierte pneumatische Positionskontrolle sowie hydraulisches Zurückziehen des Stützbolzens (193X00X)
- Einbaulage beliebig
- FKM-Dichtungen serienmäßig

### Anwendungsbeispiel

Aufgeflanshtes Abstützelement mit Schwenkspanner 1893 102 nach Katalogblatt B 1.8803

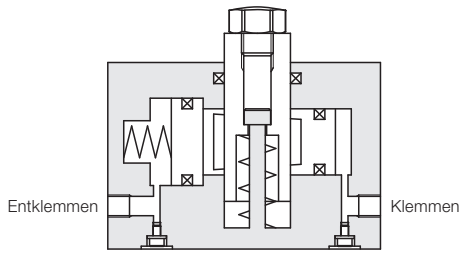


Auslegung siehe Seite 4

# Funktionsart: Federkraft

## Grundstellung ausgefahren • Anlegen mit Federkraft

### Funktionsprinzip



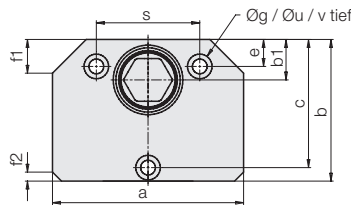
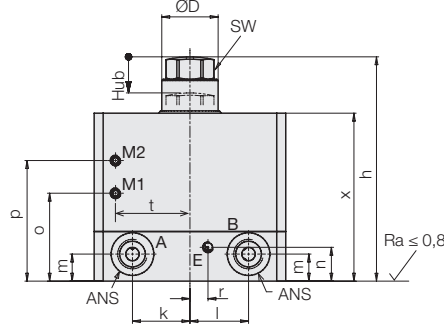
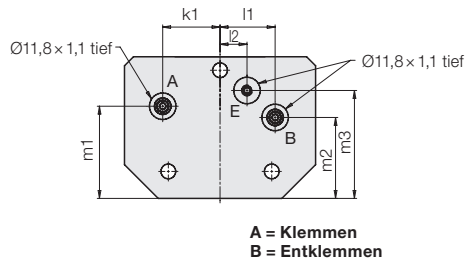
### Spannen

Der Stützbolzen wird vom eingelegten Werkstück zurückgedrückt, wobei die Federkraft zu überwinden ist.

Durch Hydraulikdruck wird die Keifläche des Querkolbens gegen den Stützbolzen gefahren und klemmt diesen fest.

### Entspannen

Zum Entklemmen des Stützbolzens ist der gleiche Druck wie zum Klemmen erforderlich. Der Stützbolzen liegt solange am Werkstück an, bis es aus der Vorrichtung genommen wird.



### Hinweise:

#### 1. Aufflanschen

Zum Aufflanschen Schraube mit Dichtring (siehe Boden) entfernen und O-Ring 9×1,5 (**Bestell-Nr. 3001305**) in Senkung einlegen.

Anschlussbohrung max. Ø 7 mm. Verschluss-schraube G1/4 bzw. G1/8 (**Bestell-Nr. 3610264 bzw. 3610263**) einschrauben.

#### 2. Pneumatische Positionskontrolle

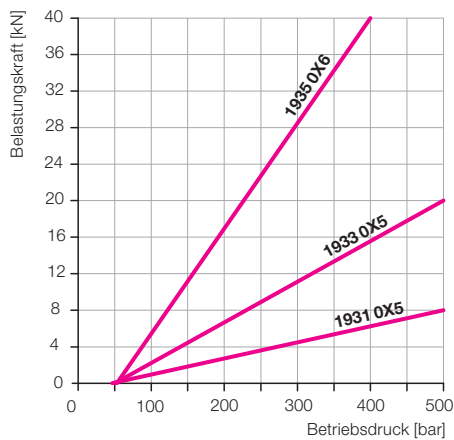
Zum Betreiben der Positionskontrolle die Gewindestifte (M5) entfernen und Stecknippel-Verschraubung (**Bestell-Nr. 3890091**) oder L-Stecknippel-Verschraubung (**Bestell-Nr. 3890094**) einschrauben.

M1 – Stützbolzen eingefahren, Gewinde M5

M2 – Stützbolzen ausgefahren, Gewinde M5

E – Belüftung nicht verschließen, Gewinde M5 (siehe wichtige Hinweise)

### Zulässige Belastungskraft in Abhängigkeit des Betriebsdrucks



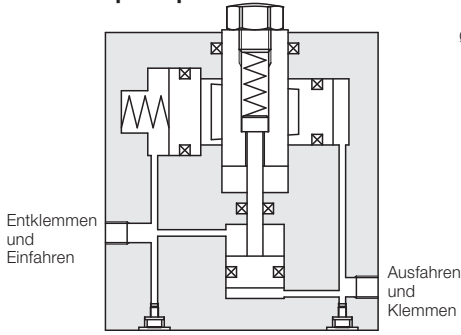
	max. Betriebsdruck [bar]	500	500	400
Belastungskraft bei 500/400 bar	[kN]	8	20	40
Stützbolzen ØD	[mm]	16	25	40
Stützbolzenhub	[mm]	8	12	20
a	[mm]	70	85	140
Anschluss		G1/8	G1/4	G1/4
b	[mm]	48	63	105
b1	[mm]	13	18	36
c	[mm]	42	57	95
e	[mm]	6	12	16
f1 x 45°	[mm]	10	15	22
f2 x 45°	[mm]	4	4	4
g	[mm]	5,5	6,6	10,5
h	[mm]	76,5	99,5	156,5
k	[mm]	22	25,5	44
k1	[mm]	22	25,5	44
l	[mm]	22	26	44
l1	[mm]	20	24,5	49
l2	[mm]	0	12,0	15
m	[mm]	14	12	15
m1	[mm]	36	41	65
m2	[mm]	22	36	44
m3	[mm]	31,5	48	80
n	[mm]	7	15	15
o	[mm]	28,5	38	58,6
p	[mm]	43	53,5	85,5
r	[mm]	6	9	15
s	[mm]	36	46	80
t	[mm]	26	33	60
u	[mm]	10	11	18
v	[mm]	11	15	27
x	[mm]	60	74,5	120
SW	[mm]	17	19	30
Anlege- / Federkraft	[N]	15 bis 22	23 bis 50	55 bis 110
Empfohlener Mindestdruck	[bar]	100	100	100
Max. Ölbedarf Hub / Klemmung	[cm³]	0,2	4,9	7,5
Max. Ölbedarf Rückhub	[cm³]	0,3	8,4	11,7
Max. Zulässiger Volumenstrom	[cm³/s]	25	25	25
Max. elastische Längenänderung bei Belastung	[µm/kN]	0,7	1,5	1
Masse	[kg]	1,4	2,8	12,5
<b>Bestell-Nr.</b>		<b>1931025</b>	<b>1933025</b>	<b>1935026</b>
<b>Zubehör</b> (nicht im Lieferumfang enthalten)				
<b>Bestell-Nr.</b> O-Ring (FKM) 9 × 1,5		<b>3001305</b>	<b>3001305</b>	<b>3001305</b>
<b>Bestell-Nr.</b> Verschluss-schraube		<b>3610263</b>	<b>3610264</b>	<b>3610264</b>

Betriebsbedingungen, Toleranzen und sonstige Angaben siehe Blatt A 0.100

# Funktionsart: Öldruck mit Federkraft

## Ausfahren hydraulisch • Anlegen mit Federkraft

### Funktionsprinzip

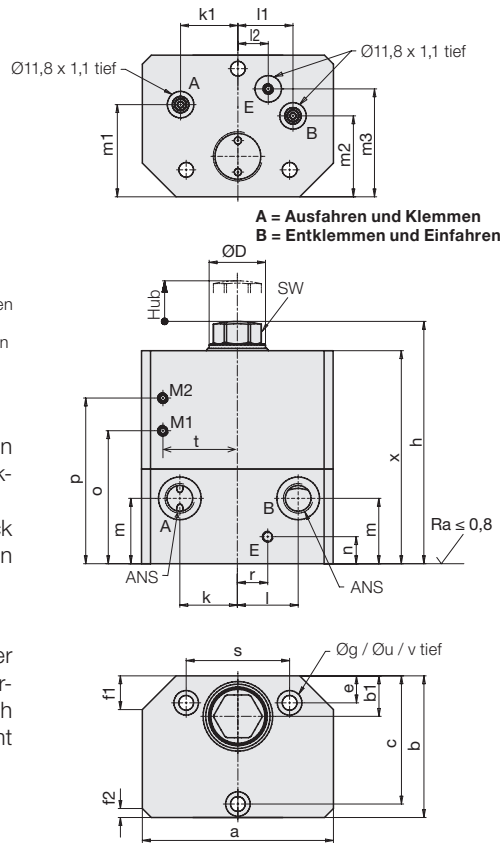


### Spannen

Der Stützbolzen wird von dem kleinen Kolben ausgefahren und mit Federkraft an das Werkstück angelegt. Durch den weiter ansteigenden Hydraulikdruck wird die Keilfläche des Querkolbens gegen den Stützbolzen gefahren und klemmt diesen fest.

### Entspannen

Zum Entklemmen des Stützbolzens ist der gleiche Druck wie zum Klemmen erforderlich. Gleichzeitig wird der kleine Kolben durch Hydraulikdruck wieder eingefahren und nimmt dabei den Stützbolzen mit.



### Hinweise:

#### 1. Aufflanschen

Zum Aufflanschen Schraube mit Dichtring (siehe Boden) entfernen und O-Ring 9x1,5 (**Bestell-Nr. 3001305**) in Senkung einlegen.

Anschlussbohrung max. Ø 7 mm. Verschluss-schraube G1/4 bzw. G1/8 (**Bestell-Nr. 3610264 bzw. 3610263**) einschrauben.

#### 2. Pneumatische Positionskontrolle

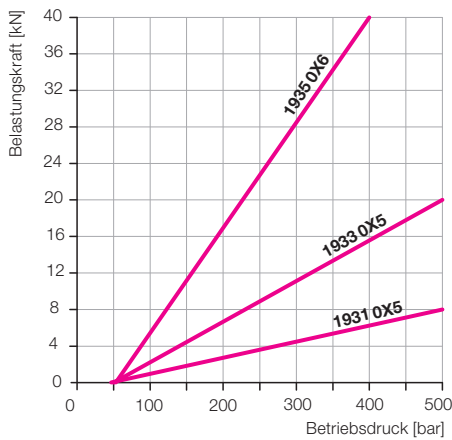
Zum Betreiben der Positionskontrolle die Gewindestifte (M5) entfernen und Stecknippel-Verschraubung (**Bestell-Nr. 3890091**) oder L-Stecknippel-Verschraubung (**Bestell-Nr. 3890094**) einschrauben.

M1 – Stützbolzen eingefahren, Gewinde M5

M2 – Stützbolzen ausgefahren, Gewinde M5

E – Belüftung nicht verschließen, Gewinde M5 (siehe wichtige Hinweise)

### Zulässige Belastungskraft in Abhängigkeit des Betriebsdrucks



max. Betriebsdruck	[bar]	500	500	400
Belastungskraft bei 500/400 bar	[kN]	8	20	40
Stützbolzen ØD	[mm]	16	25	40
Stützbolzenhub	[mm]	8	12	20
a	[mm]	70	85	140
Anschluss		G1/8	G1/4	G1/4
b	[mm]	48	63	105
b1	[mm]	13	18	36
c	[mm]	42	57	95
e	[mm]	6	12	16
f1 x 45°	[mm]	10	15	22
f2 x 45°	[mm]	4	4	4
g	[mm]	5,5	6,6	10,5
h	[mm]	86,5	107,5	163,5
k	[mm]	22	25,5	44
k1	[mm]	22	25,5	44
l	[mm]	22	27	44
l1	[mm]	20	24,5	49
l2	[mm]	0	13,5	15
m	[mm]	30	29	20
m1	[mm]	36	41	65
m2	[mm]	22	36	44
m3	[mm]	31,5	48	80
n	[mm]	15	12	35
o	[mm]	46,5	58	85,6
p	[mm]	61	73,5	112,5
r	[mm]	14,5	13,5	15
s	[mm]	36	46	80
t	[mm]	26	33	60
u	[mm]	10	11	18
v	[mm]	11	15	27
x	[mm]	78	94,5	147
SW	[mm]	17	19	30
Anlege- / Federkraft	[N]	15 bis 22	23 bis 50	55 bis 110
Empfohlener Mindestdruck	[bar]	100	100	100
Max. Ölbedarf Hub / Klemmung	[cm <sup>3</sup> ]	1,8	7,3	11,5
Max. Ölbedarf Rückhub	[cm <sup>3</sup> ]	1,6	9,5	14,2
Max. Zulässiger Volumenstrom	[cm <sup>3</sup> /s]	25	25	25
Max. elastische Längenänderung bei Belastung	[µm/kN]	0,7	1,5	1
Masse	[kg]	1,8	3,5	15,5
<b>Bestell-Nr.</b>		<b>1931005</b>	<b>1933005</b>	<b>1935006</b>
<b>Zubehör</b> (nicht im Lieferumfang enthalten)				
<b>Bestell-Nr.</b> O-Ring (FKM) 9 x 1,5		<b>3001305</b>	<b>3001305</b>	<b>3001305</b>
<b>Bestell-Nr.</b> Verschluss-schraube		<b>3610263</b>	<b>3610264</b>	<b>3610264</b>

Betriebsbedingungen, Toleranzen und sonstige Angaben siehe Blatt A 0.100

**Kombinationen Abstützelemente mit Schwenkspannern gleicher Baugröße**

Die zulässige Belastungskraft von Abstützelementen muss immer so ausgelegt werden, dass die Spannkraft der eingesetzten Spannelemente und die statischen und dynamischen Bearbeitungskräfte sicher aufgenommen werden können.

- Zulässige Belastungskraft**
- **Spannkraft**
- **Sicherheit (Reserve)**
- = Mögliche Bearbeitungskraft**

Grundsätzlich sollte die Belastungskraft der Abstützelemente mindestens doppelt so hoch sein wie die Spannkraft der Spannelemente.

**Belastungskraft  $\geq 2 \times$  Spannkraft**

Übersteigt die Summe aller auftretenden Kräfte die zulässige Belastungskraft, dann wird der Abstützbolzen des Abstützelements zurückgedrückt und das Abstützelement dadurch beschädigt.

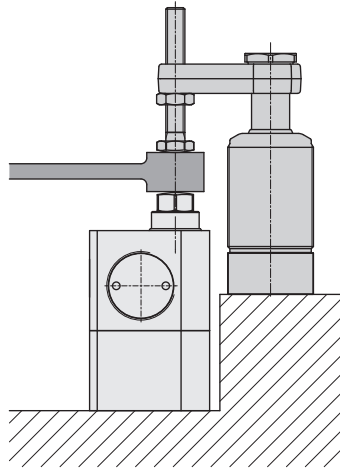
Bei Kombination der Abstützelemente mit Schwenkspannern (siehe Beispiel), sollte diese Bedingung bei 200 bar erfüllt sein.

Für die kleinste Baugröße 1931 steht dafür kein geeigneter Schwenkspanner zur Verfügung. Mit dem Schwenkspanner 1891XXX müsste der Betriebsdruck 500 bar betragen! Für die beiden größeren Abstützelemente gibt es passende Schwenkspanner, wie die untenstehenden Diagramme zeigen.

Der senkrechte Abstand der beiden Geraden im Bereich der eingefärbten Fläche gibt die sich ergebende maximal mögliche Bearbeitungskraft einschließlich Reserve an.

**Beispiel**

Der Schwenkspanner 1893 104 (Katalogblatt B 1.881) spannt ein Werkstück auf das Abstützelement 1933 005.



Aus dem Diagramm für die Baugröße 1933 ist zu entnehmen:

Mindestbetriebsdruck: 200 bar  
 Belastungskraft bei 200 bar: 6,6 kN  
 Spannkraft bei 200 bar: 2,8 kN

Mögliche Bearbeitungskraft bei 200 bar:

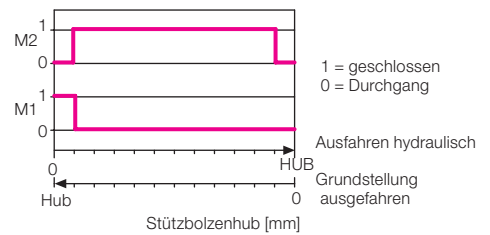
Zulässige Belastungskraft: 6,6 kN  
 - Spannkraft: -2,8 kN  
 = Mögliche Bearbeitungskraft: 3,8 kN  
 (einschließlich Reserve)

**Pneumatische Positionskontrolle**

Mit der pneumatischen Positionskontrolle lassen sich folgende Meldungen realisieren:

- M1 – Stützbolzen eingefahren
- M2 – Stützbolzen im nutzbaren Arbeitsbereich

**Funktionsdiagramm**



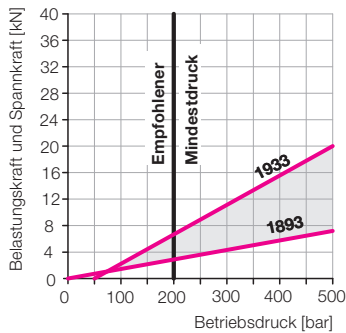
Damit die pneumatische Positionskontrolle prozesssicher funktioniert, müssen Luftdruck und Luftmenge angepasst werden.

Sollwerte: Luftdruck 2,5 bar  
 Volumenstrom 12 l/min

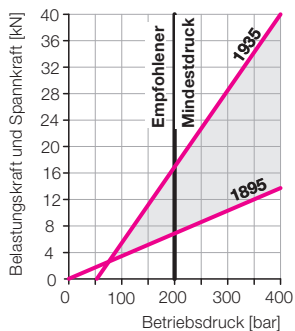
Der messbare Differenzdruck hängt von Düsendurchmesser, Leckage, Druck, Volumenstrom und Leitungslänge ab. Er sollte bei 1,8 bar liegen. Für die Auswertung empfehlen wir einen pneumatischen Differenzdruckschalter.

Damit lassen sich bis zu 8 Abstützelemente überwachen. Man kann auch pneumatische Druckschalter verwenden. Je nach Anzahl der angeschlossenen Abstützelemente muss eventuell Luftdruck oder Volumenstrom angepasst werden.

**Baugröße 1933**

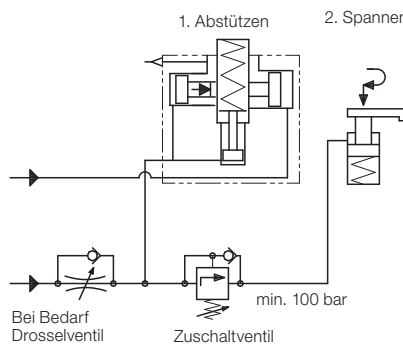


**Baugröße 1935**



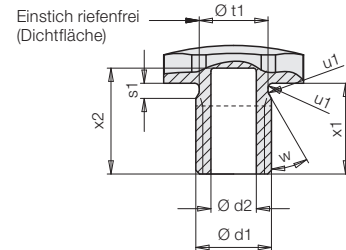
**Steuerung der Spannfolge**

Die Reihenfolge – Abstützen und Spannen – muss druckabhängig gesteuert werden, z. B. über ein Zuschaltventil.



Das Zuschaltventil muss auf einen Öffnungsdruck oberhalb des Schnittpunkts der beiden Geraden im Diagramm eingestellt werden. Ist wegen zu hohem Volumenstrom ein Drosselventil erforderlich, sollte der Einbau wie im Hydraulikplan dargestellt erfolgen.

**Erforderliche Abmessungen für selbst gefertigte Druckstücke**



Abstützelement	1931	1933	1935
Ø d1	M10	M12	M20
Ø d2	6	–	–
x1	12	9	12
x2	14	–	–
s1	2	3	4
t1	9,1 ± 0,05	9,4 ± 0,05	16,5 ± 0,05
u1	R0,6	R0,4	R0,6
w	30°	39 bis 60°	39 bis 60°
O-Ring	9 × 1	9 × 2	15,54 × 2,62
<b>Bestell-Nr.</b>	<b>3001674</b>	<b>3001869</b>	<b>3000103</b>

**Wichtiger Hinweis**

Die zulässigen Belastungskräfte nach Diagramm sind statisch. Bearbeitungskräfte können aber auch Schwingungen erzeugen, deren Spitzen weit über den Mittelwert hinaus gehen. Hierfür muss ein entsprechend großer Sicherheitsfaktor eingerechnet werden.

Betriebsbedingungen, Toleranzen und sonstige Angaben siehe Blatt A 0.100