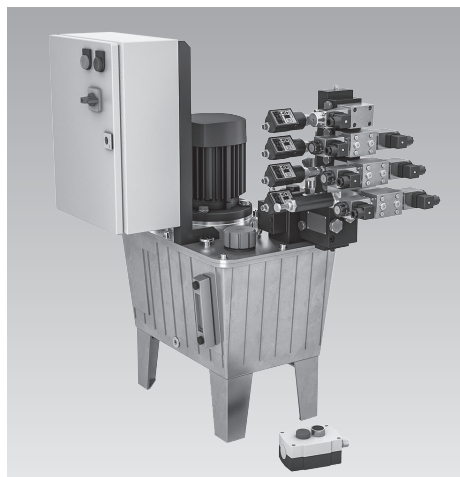




## Centrales hidráulicas modulares

Presión de servicio de 30 hasta 500 bar, caudal 0,9 hasta 12 l/min  
 recipientes de 11 l, 27 l, 40 l, 63 l



### Aplicación

Para el accionamiento de útiles de sujeción hidráulicos y otros sistemas de manipulación y de sujeción sobre máquinas.

### Descripción

Las centrales hidráulicas de esta serie consisten de módulos individuales que se seleccionan según la aplicación y se componen mediante un código de tipo a una central hidráulica lista para su uso.

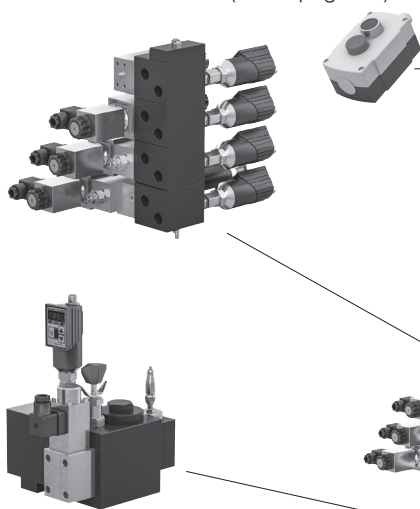
### Módulos

- Central de base (depósito, bomba, motor)
- Cuerpo de conexión, funciones de base
- Bloque de válvulas con hasta 4 circuitos de mando
- Electrotecnia

### Bloque de válvulas

#### Circuitos de mando **\_V1 XX X XXX SX\_ ...\_V4**

Válvulas de asiento / de corredera, activación de la función  
 Funciones adicionales (véase página 8)



### Electrotecnia **\_E X**

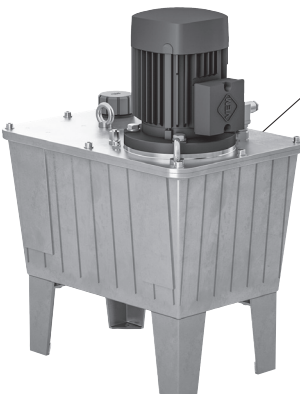
Mando eléctrico, caja de bornes  
 (véase página 11)



### Cuerpo de conexión

#### Funciones de base **\_A XXX\_**

Presostato de sistema, circulación del aceite sin presión, servicio intermitente, control del filtro, control de aceite  
 (véase página 6)



### Central de base **PM XX**

Potencia del motor 0,75 – 3,0 kW  
 Recipientes de 11, 27 ó 63 litros  
 (véase página 4)

### Características de rendimiento

- para cilindros de simple y doble efecto
- presión de servicio regulable sin escalones
- es ampliable hasta 8 circuitos de presión
- caudal constante
- amplia gama de válvulas
- amplia gama de funciones hidráulicas
- modo de funcionamiento de bajo consumo energético S3 (funcionamiento intermitente) o S6 (circulación del aceite sin presión)
- se suministra lista para la conexión

### Equipamiento - estándar

- Cuerpo de conexión con válvula limitadora de presión
- Filtro de presión 10 µm
- Visor nivel de aceite
- Indicación de la temperatura de aceite
- Montaje sin tubería

### Equipamiento - opciones

- Presostato electrónico de sistema con regulación de presión simplificada por función Teach-In
- Presostato para la influencia sobre la máquina mecánico o electrónico
- Control eléctrico del nivel de aceite
- Control eléctrico de la temperatura
- Filtro de retorno
- Control eléctrico del filtro
- Mando eléctrico
- Caja de bornes
- Pulsador manual o de pie
- Interruptor con llave

### Datos de rendimiento

p máx. [bar]	Q [l/min]	Depósito [l]
120	12	27 40 63
160	8,8	27 40 63
160	12	40 63
200	1,5	11 27 40 63
200	3,3	11 27 40 63
200	4,5	11 27 40 63
200	6,2	27 40 63
200	8,8	40 63
350	3,6	27 40 63
350	5,3	40 63
400	2,5	11 27 40 63
450	4,2	40 63
500	0,9	11 27 40 63
500	1,5	11 27 40 63
500	2,6	27 40 63
500	3,7	40 63
500	0,7/5,2	11 27 40 63
500	0,7/8,8	11

**Otras variantes de bombas y equipamientos sobre demanda.**

**Código de tipo: PMXX\_AXXX\_V1-XX X XXX SX\_V2-XX X XXX SX\_V3-XX X XXX SX\_V4-XX X XXX SX\_EX**

Central de base

Funciones de base

Circuito de mando 1

Circuito de mando 2

Circuito de mando 3

Circuito de mando 4

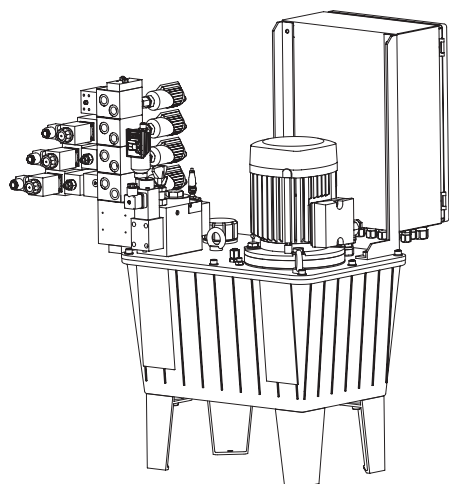
Electrotecnia

Variante de interruptor

Variante de interruptor

Variante de interruptor

Variante de interruptor



### Construcción modular

Al utilizar módulos listos para montar, centrales de módulos pueden realizarse de manera flexible, de bajo costo y a corto plazo.

La construcción modular y numerosas opciones de ejecución permiten una adaptación flexible a la aplicación correspondiente.

Centrales de módulos son particularmente apropiadas para la construcción de mandos hidráulicos complejos. El bloque de base encajable ofrece al usuario la posibilidad de ampliar la central hidráulica con diferentes elementos de funcionamiento y de mando según la aplicación.

### Determinación del código de tipo

Cada módulo tiene una llave numérica; de la composición de las llaves numéricas de los módulos utilizados resulta el código de tipo final.

Para seleccionar la disposición, el tamaño y el rendimiento correctos de los componentes individuales, hay todas las características y sus llaves numéricas en las páginas siguientes.

### Características de seguridad

- Fuerza de sujeción precisamente definida por la presión de servicio regulable sin escalones
- Presostato electrónico de sistema con indicación digital de la presión (opción)
- Precisión de repetición  $\pm 1$  bar
- Conexión repetida a una caída de presión máx. de 10 %
- Influencia sobre la máquina (opción) a una caída de presión máx. de 20 %, se actualiza automáticamente en el caso de ajuste de la presión.
- Control del nivel y de la temperatura de aceite (opción)
- Indicación precisa de la temperatura de aceite mediante termómetro de varilla
- Filtro de presión 10  $\mu$ m en el cuerpo de conexión
- Arandelas filtros en los orificios
- Tensión de mando 24 V C.C.
- Mantenimiento de la presión en el caso de una caída de tensión mediante válvulas de asiento de estanqueidad hermética
- Protección contra sobrepresión de los circuitos de presión individuales (opción)

### Instrucciones importantes:

Estas centrales hidráulicas están previstas sólo para aplicaciones industriales como generador de presión para útiles de sujeción hidráulica.

Todos los componentes hidráulicos conectados tienen que ser sin fugas y deben estar concebidos para la presión de servicio máxima de las centrales hidráulicas.

La central hidráulica suministra presiones elevadas. Los cilindros conectados generan fuerzas muy elevadas de manera que hay peligro permanente de lesiones en los puntos efectivos del vástago del pistón. El fabricante del útil o de la máquina debe prever dispositivos efectivos de protección.

Instalación, puesta en marcha y mantenimiento deben efectuarse por personas cualificadas y autorizadas según las instrucciones de servicio.

### Datos técnicos

#### Tipos de construcción

- bomba de engranajes máx. 200 bar
- bomba a pistones máx. 500 bar
- combinaciones de bombas máx. 80/500 bar

**Tipo de fijación** fijación mediante patas

**Rosca de conexión** G 1/4, G 3/8 y G 1/2

**Sentido de giro** (visto el eje motriz desde arriba)

- bomba de engranajes a la derecha
- bomba a pistones cualquiera
- combinaciones de bombas a la izquierda

**Posición de montaje** vertical

**Volumen de aceite utilizable** aprox. la mitad del volumen del depósito

**Rendimiento volumétrico**  $\eta_{vol} = 85-95\%$

### Características eléctricas - motor

**Tensión nominal\*** 400 V hasta 2,2 kW conexión en estrella 400 V a partir de 3 kW conexión triángulo

**Tipo** Rotor de jaula con 4 polos

**Tipo de alimentación\*** Corriente alterna trifásica, 50 Hz

**Tipo de protección** IP 55

**Grado máx. de eficacia de trabajo** Dependiente de la presión de servicio. Datos para ED = 100 % ó 40 % véase página 4

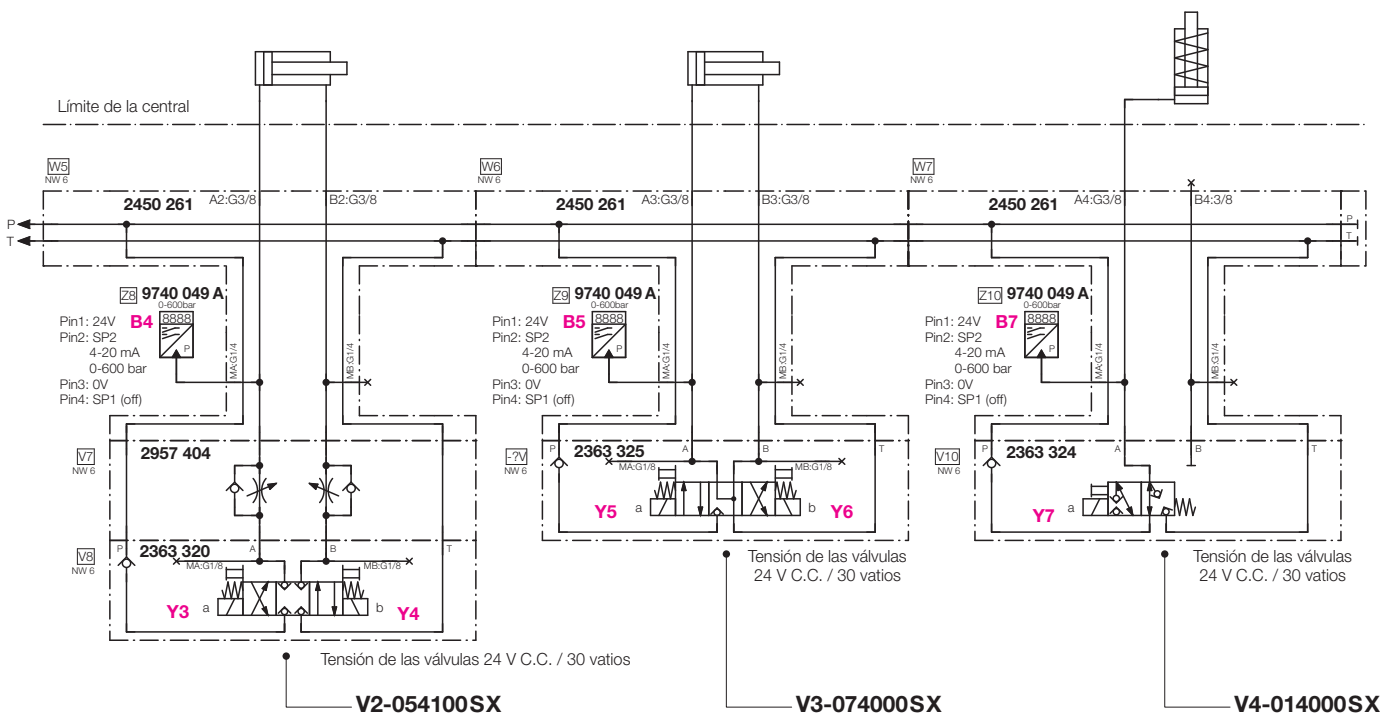
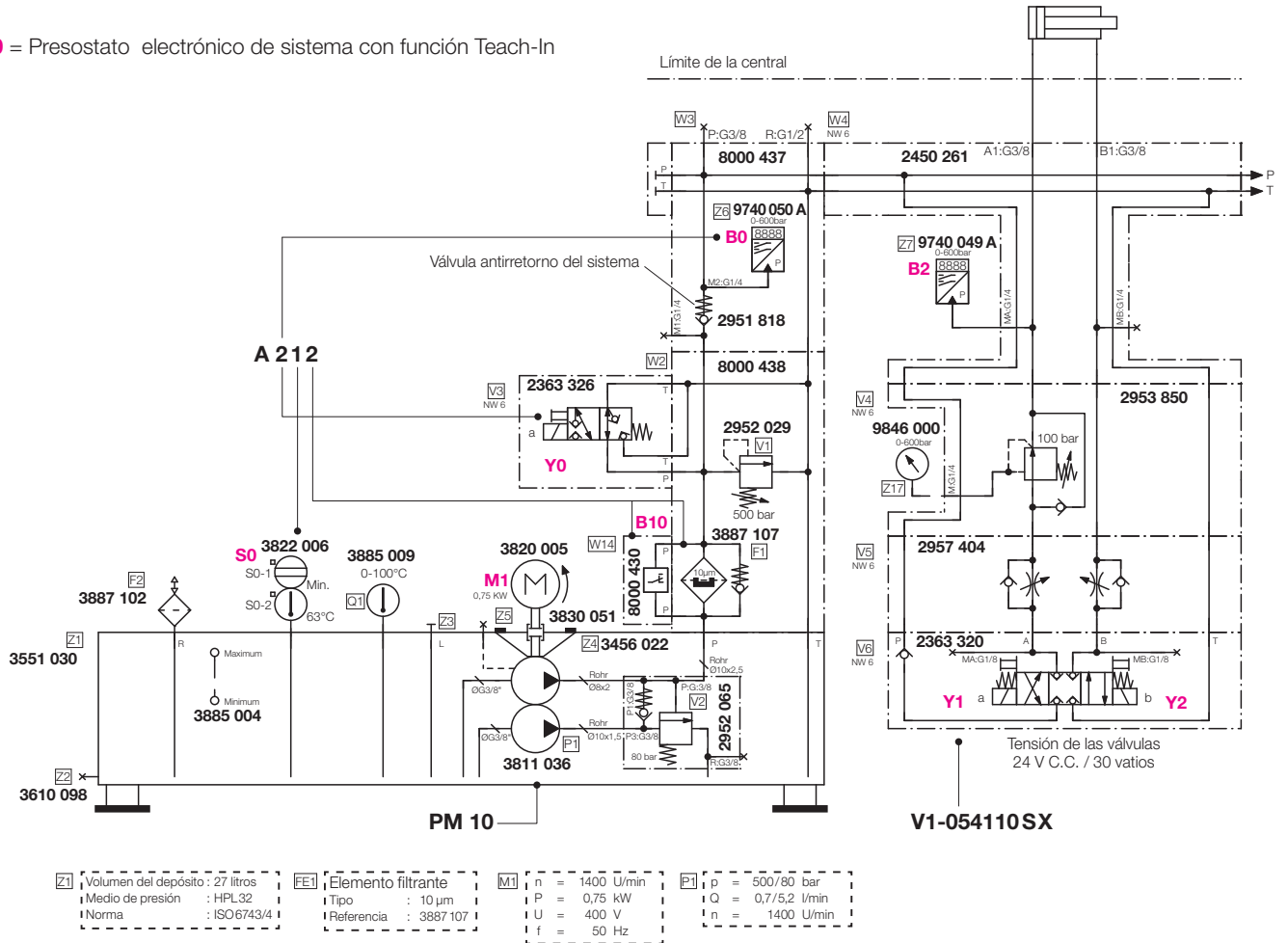
Para el cálculo de la duración relativa de conexión, se basa sobre un tiempo del ciclo de 10 min. Para ED = 40 % p.ej. la carga máx. durante un ciclo no debe superar 4 min. Durante el tiempo restante, el motor puede cargarse hasta 50 % de la potencia nominal y debe funcionar continuamente.

\* otras tensiones/frecuencias así como autorizaciones especiales sobre demanda.

# Centrales hidráulicas modulares

## Esquema hidráulico para una central de ejemplo

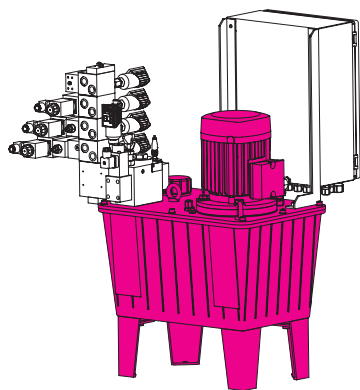
**B0** = Presostato electrónico de sistema con función Teach-In



## Centrales hidráulicas modulares

### Código de tipo para central de base "PM XX"

**Código de tipo:** PMXX\_AXXX\_V1-XX X XXX SX\_V2-XX X XXX SX\_V3-XX X XXX SX\_V4-XX X XXX SX\_EX



#### Central de base

La selección de base se hace según la presión de servicio p y el caudal Q. El tamaño del depósito depende de las condiciones de aplicación (p.ej. temperatura de ambiente, tiempo del ciclo y función)

#### \* Instrucciones importantes

En el caso de la bomba con dos caudales y presiones (RZ), la bomba de engranajes (gran caudal) se conecta cuando se sobrepasan los 80 bar mediante la válvula integrada en reposo sin presión.

Hasta 80 bar, los dos caudales se adicionan.

**4 tamaños del depósito: 11 l, 27 l, 40 l, 63 l**

**5 tamaños del motor: 0,75 kW, 1,1 kW, 1,5 kW, 2,2 kW, 3,0 kW**

**15 tipos de bombas: caudal 0,9 hasta 12 l/min**

(Bombas de engranajes, bombas a pistones y bombas hidráulicas con dos caudales y presiones\*)

#### Ejemplo:

Depósito 11 l, máx. 200 bar, bomba de engranajes 1,5 l/min, 0,75 kW = **PM 01**

Depósito 27 l, máx. 350 bar, bomba a pistones 3,6 l/min, 2,2 kW = **PM 19**

Presión de servicio [bar]	Caudal Q [l/min]	Potencia del motor P [kW]	Volumen del depósito V [l]	Tipo de bomba	PM XX	
						a 100% ED
425	500	0,9	0,75	11	Bomba a pistones	02
425	500	0,9	0,75	27	Bomba a pistones	09
425	500	0,9	0,75	40	Bomba a pistones	21
425	500	0,9	0,75	63	Bomba a pistones	38
375	500	1,5	1,1	11	Bomba a pistones	05
375	500	1,5	1,1	27	Bomba a pistones	12
375	500	1,5	1,1	40	Bomba a pistones	24
375	500	1,5	1,1	63	Bomba a pistones	41
430	500	2,6	2,2	27	Bomba a pistones	18
430	500	2,6	2,2	40	Bomba a pistones	30
430	500	2,6	2,2	63	Bomba a pistones	47
415	500	3,7	3,0	40	Bomba a pistones	34
415	500	3,7	3,0	63	Bomba a pistones	51
500	500	0,7/5,2*	0,75	11	Bomba hidráulica con dos caudales y presiones	03
500	500	0,7/8,8*	1,5	11	Bomba hidráulica con dos caudales y presiones	54
500	500	0,7/5,2*	0,75	27	Bomba hidráulica con dos caudales y presiones	10
500	500	0,7/5,2*	0,75	40	Bomba hidráulica con dos caudales y presiones	22
500	500	0,7/5,2*	0,75	63	Bomba hidráulica con dos caudales y presiones	39
365	450	4,2	3,0	40	Bomba a pistones	35
365	450	4,2	3,0	63	Bomba a pistones	52
310	400	2,5	1,5	11	Bomba a pistones	07
310	400	2,5	1,5	27	Bomba a pistones	14
310	400	2,5	1,5	40	Bomba a pistones	26
310	400	2,5	1,5	63	Bomba a pistones	43
310	350	3,6	2,2	27	Bomba a pistones	19
310	350	3,6	2,2	40	Bomba a pistones	31
310	350	3,6	2,2	63	Bomba a pistones	48
290	350	5,3	3,0	40	Bomba a pistones	36
290	350	5,3	3,0	63	Bomba a pistones	53
200	200	1,5	0,75	11	Bomba de engranajes	01
200	200	1,5	0,75	27	Bomba de engranajes	08
200	200	1,5	0,75	40	Bomba de engranajes	20
200	200	1,5	0,75	63	Bomba de engranajes	37
170	200	3,3	1,1	11	Bomba de engranajes	04
170	200	3,3	1,1	27	Bomba de engranajes	11
170	200	3,3	1,1	40	Bomba de engranajes	23
170	200	3,3	1,1	63	Bomba de engranajes	40
170	200	4,5	1,5	11	Bomba de engranajes	06
170	200	4,5	1,5	27	Bomba de engranajes	13
170	200	4,5	1,5	40	Bomba de engranajes	25
170	200	4,5	1,5	63	Bomba de engranajes	42
180	200	6,2	2,2	27	Bomba de engranajes	15
180	200	6,2	2,2	40	Bomba de engranajes	27
180	200	6,2	2,2	63	Bomba de engranajes	44
175	200	8,8	3,0	40	Bomba de engranajes	32
175	200	8,8	3,0	63	Bomba de engranajes	49
130	160	8,8	2,2	27	Bomba de engranajes	16
130	160	8,8	2,2	40	Bomba de engranajes	28
130	160	8,8	2,2	63	Bomba de engranajes	45
130	160	12	3,0	40	Bomba de engranajes	33
130	160	12	3,0	63	Bomba de engranajes	50
99	120	12	2,2	40	Bomba de engranajes	29
95	120	12	2,2	27	Bomba de engranajes	17
95	120	12	2,2	63	Bomba de engranajes	46

\*\* véase página 2 "Características eléctricas del motor"

## Bombas

### Bombas a pistones

Tipo de construcción	Bomba de pistones radiales
Presión nominal máx.	500 bar
Caudales*	3,6 / 5,3 l/min hasta 350 bar 2,5 l/min hasta 400 bar 4,2 l/min hasta 450 bar 0,9 / 1,5 / 2,6 / 3,7 l/min hasta 500 bar
Sentido de giro**	cualquiera
Gama de revoluciones	Funcionamiento continuo 100 ... 2000 1/min, Servicio de corta duración hasta 2850 1/min
Característica	Aplicación a alta presión, condiciones de aplicación duras (p.ej. estampado / punzonado)

### Bombas de engranajes

Tipo de construcción	2 engranajes de marcha opuesta
Presión nominal máx.	200 bar
Caudales*	1,5 / 3,3 / 4,5 / 6,2 / 8,8 l/min hasta 200 bar 12 l/min hasta 160 bar
Sentido de giro**	a la derecha
Gama de revoluciones	700 ... 3000 1/min
Característica	Aplicación con presión media, caudal elevado

### Bomba hidráulica con dos caudales y presiones

Tipo de construcción	Bomba de pistones radiales y bomba de engranajes interconectadas con tornillos Eje motriz pasante
Presión nominal máx.	500 bar
Caudal* hasta aprox. 80 bar a partir de 80 bar	Caudal total activo (bomba de engranajes y bomba a pistones) Sólo el caudal de la bomba a pistones está activo
Sentido de giro**	a la izquierda
Gama de revoluciones	700 ... 2000 1/min, en servicio de corta duración hasta 2850 1/min
Característica	caudal elevado hasta aprox. 80 bar, presión elevada hasta 500 bar
Aplicación típica	desplazar rápidamente elementos consumidores de gran volumen y bloquear con presión elevada

\* a revoluciones nominales 1450 1/min

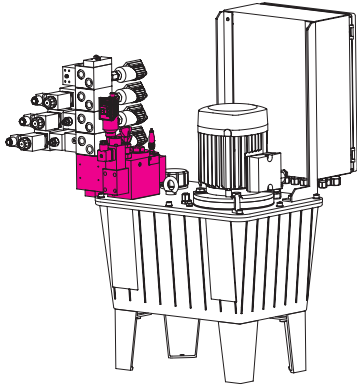
\*\* Sentido de giro visto el eje motriz del motor eléctrico desde arriba

Otros caudales, bombas de otro tipo son posibles sobre demanda.

# Centrales hidráulicas modulares

## Código de tip para cuerpo de conexión función de base "AXXX"

**Código de tipo:** PMXX\_XXX\_V1-XX X XXX SX\_V2-XX X XXX SX\_V3-XX X XXX SX\_V4-XX X XXX SX\_EX



### Equipamiento estándar

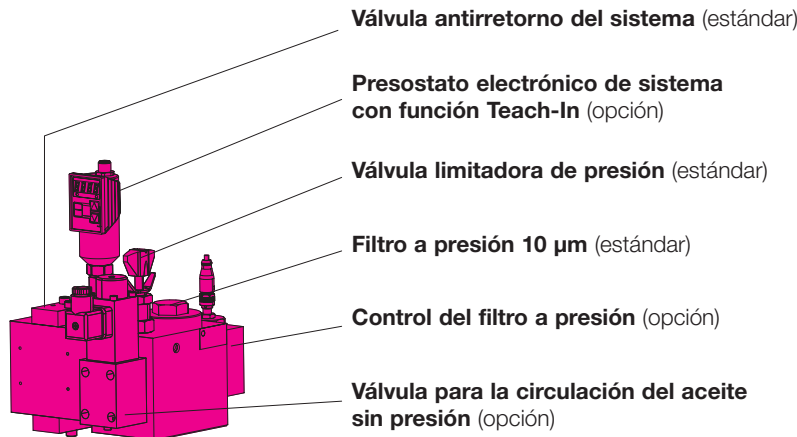
- Cuerpo de conexión con válvula limitadora de presión
- Válvula antirretorno del sistema
- Filtro de presión 10 µm
- Visor nivel de aceite
- Indicación de la temperatura de aceite (termómetro de varilla)
- Llenado y ventilación del depósito
- Preparado para otras características de funcionamiento

### Cuerpo de conexión, funciones de base

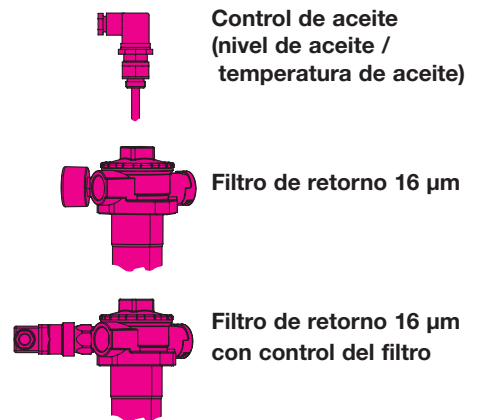
Además del equipamiento estándar, pueden seleccionarse otras características para la central de base.

	A	X	X	X
con manómetro, sin presostato de sistema, sin válvula para la circulación del aceite sin presión	0			
con presostato electrónico de sistema para el funcionamiento intermitente	1			
con presostato electrónico de sistema y válvula para la circulación del aceite sin presión, $p_{m\acute{a}x} = 500$ bar	2			
con presostato electrónico de sistema y válvula para la circulación del aceite sin presión, $p_{m\acute{a}x} = 315$ bar	3			
con manómetro, sin presostato de sistema, con válvula para la circulación del aceite sin presión, $p_{m\acute{a}x} = 500$ bar	4			
con manómetro, sin presostato de sistema, con válvula para la circulación del aceite sin presión, $p_{m\acute{a}x} = 315$ bar	5			
con indicación visual de la temperatura y del nivel de aceite (estándar)	0			
con control de la temperatura y del nivel de aceite y indicación visual de la temperatura y del nivel de aceite	1			
con filtro a presión (estándar)	0			
filtro a presión y filtro de retorno	1			
filtro a presión con control del filtro	2			
filtro a presión y filtro de retorno con control del filtro	3			

**Cuerpo de conexión inclusive filtro a presión a válvula limitadora de presión, conexión P G 3/8, conexión R G 1/2 y válvula antirretorno del sistema** (El montaje posterior de características de funcionamiento individuales es posible en cualquier momento).



### Opciones suplementarias:



### Instrucción para la función Teach-In

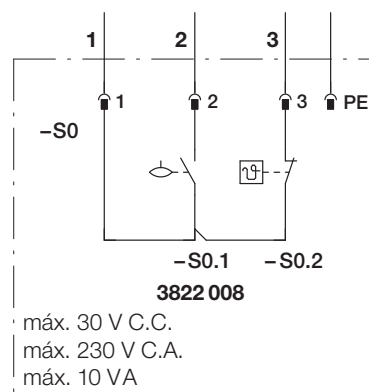
En el proceso teach-in, el presostato de sistema calcula y memoriza los puntos deseados de conmutación y los puntos de retroceso de conmutación, al apretar la tecla Enter/Set. Pues, el sistema está reglado y en condiciones de servicio, no es necesario parametrizar los valores individuales.

\* Instrucciones de servicio detalladas están disponibles sobre demanda.

## Funciones de control de la central hidráulica

### Control de aceite (temperatura de aceite demasiado alta o nivel de aceite demasiado bajo)

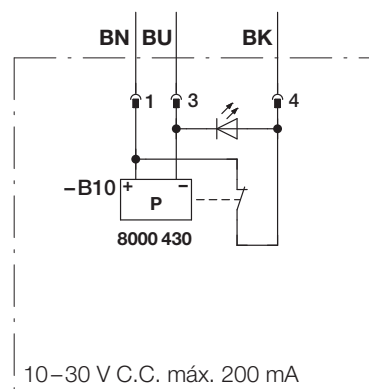
Contacto temperatura de aceite	abridor, abre a aprox. 63 °C
Contacto nivel de aceite	cerrador, cierre si el aceite está por encima del flotador
Tipo de conexión	conector, con 3 polos según DIN 43650 Pin 1: raíz común Pin 2: nivel Pin 3: temperatura
Tensión de conexión máx.	230 V C.A.
Corriente máx. de conexión	1 A
Potencia de conexión máx.	10 VA
Temperatura máx. del medio	85 °C
Tipo de protección	IP 65
Para depósito de aceite de 11 litros	<b>Referencia 3822 008</b>
Para depósito de aceite de 27 litros	<b>Referencia 3822 006</b>
Para depósito de aceite de 40 litros	<b>Referencia 3822 048</b>
Para depósito de aceite de 63 litros	<b>Referencia 3822 005</b>



Instrucción: El control de aceite podrá reequiparse.  
Varios puntos de conmutación para temperatura y/o nivel de aceite sobre demanda.

### Control del filtro a presión

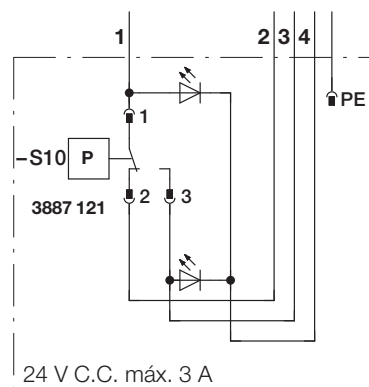
Contacto inductivo con indicador de funcionamiento integrado	
Tensión de servicio	10 ... 30 V C.C.
Corriente de conexión	200 mA, 24 V C.C.
Salida	abridor, abre en el caso de suciedades
Conexión	Conector, M 12 con 4 polos
<b>Referencia</b>	<b>8000 430</b>



Instrucción: El control del filtro a presión podrá reequiparse.

### Control del filtro de retorno

Presión de servicio	0 ... 10 bar
Material	Cuerpo polyamida, pieza de conexión acero cincado, membrana NBR, junta cobre
Tipo de protección	IP 67
Conexión eléctrica	Caja de cableado DIN 43650 – AF3 Diámetro del cable 6 ... 8 mm
Tensión de conexión máx.	30 V C.C.
Corriente máx. de conexión	0,25 A
Potencia de conexión máx.	3 W
<b>Referencia</b>	<b>3887 121</b>



Instrucción: El control del filtro de retorno podrá reequiparse.

## Centrales hidráulicas modulares

Código de tipo para bloque de válvulas para circuitos de mando de "V1-XX X XXX SX" hasta "V4-XX X XXX SX"

**Código de tipo:** PMXX\_AXXX\_V1-XX X XXX SX\_V2-XX X XXX SX\_V3-XX X XXX SX\_V4-XX X XXX SX\_EX

La determinación del circuito de mando V2-XX X XXX SX, V3-XX X XXX SX y V4-XX X XXX SX se efectúa como V1-XX X XXX SX.

### Válvulas distribuidoras del mando

	Funcionamiento*	V1-XX X XXX SX
como espacio de reserva	con placa ciega	00
3/2 válvula distribuidora de asiento, 500 bar, sin energía auxiliar P → A	1x simple efecto	01
3/2 válvula distribuidora de asiento, 500 bar, sin energía auxiliar A → R	1x simple efecto	02
3/2 válvula distribuidora de asiento, 250 bar, sin energía auxiliar P → A	1x simple efecto	03
3/2 válvula distribuidora de asiento, 250 bar, sin energía auxiliar A → R	1x simple efecto	04
4/3 válvula distribuidora de asiento, 500 bar, sin energía auxiliar, todas las conexiones cerradas	1x doble efecto	05
4/3 válvula distribuidora de asiento, 250 bar, sin energía auxiliar, todas las conexiones cerradas	1x doble efecto	06
4/3 válvula distribuidora de asiento, 500 bar, sin energía auxiliar A + B → R	1x doble efecto	07
4/3 válvula distribuidora de asiento, 250 bar, sin energía auxiliar A + B → R	1x doble efecto	08
2x 3/2 válvula distribuidora de asiento, 500 bar, sin energía auxiliar P → A + B	2x simple efecto	09
2x 3/2 válvula distribuidora de asiento, 500 bar, sin energía auxiliar A + B → R	2x simple efecto	10
2x 3/2 válvula distribuidora de asiento, 500 bar, sin energía auxiliar P → A / B → R	2x simple efecto	11
2x 3/2 válvula distribuidora de asiento, 250 bar, sin energía auxiliar P → A + B	2x simple efecto	12
2x 3/2 válvula distribuidora de asiento, 250 bar, sin energía auxiliar A + B → R	2x simple efecto	13
2x 3/2 válvula distribuidora de asiento, 250 bar, sin energía auxiliar P → A / B → R	2x simple efecto	14
4/2 válvula distribuidora de corredera, 315 bar, sin energía auxiliar P → A / B → R	1x doble efecto, con fugas de aceite	15
4/3 válvula distribuidora de corredera, 315 bar, sin energía auxiliar, todas las conexiones cerradas	1x doble efecto, con fugas de aceite	16
4/3 válvula distribuidora de corredera, 315 bar, sin energía auxiliar A + B → R	1x doble efecto, con fugas de aceite	17
4/3 válvula distribuidora de corredera, 315 bar, sin energía auxiliar P → R, A + B cerrada	1x doble efecto, con fugas de aceite	18
4/3 válvula distribuidora de corredera, 315 bar, sin energía auxiliar, todas las conexiones conectadas	1x doble efecto, con fugas de aceite	19
sin placa de montaje, P y R cerradas	sin	XX

### Presostatos

sin presostato para el control sobre la máquina	0
presostato a pistón en A para la influencia sobre la máquina	1
presostato a pistón en B para la influencia sobre la máquina	2
presostato a pistón en A + B para la influencia sobre la máquina	3
presostato electrónico en A para la influencia sobre la máquina	4
presostato electrónico en B para la influencia sobre la máquina	5
presostato electrónico en A + B para la influencia sobre la máquina	6

### Válvulas de estrangulación

sin válvula estranguladora	0
con válvula estranguladora en A+B, estrangulación de la alimentación, 500 bar	1
con válvula estranguladora en A+B, estrangulación de la alimentación, 315 bar	2

### Válvulas de presión

sin válvula reguladora de presión	0
válvula reguladora de presión de asiento en A con indicación de la presión	1
válvula reguladora de presión de asiento y válvula limitadora de presión en A con indicación de la presión	2
válvula reguladora de presión de asiento en P con indicación de la presión	3
válvula reguladora de presión de asiento en P y válvula limitadora de presión en A con indicación de la presión	4
válvula reguladora de presión de asiento en P y válvula limitadora de presión en B con indicación de la presión	5
válvula reguladora de presión de asiento en P y válvula limitadora de presión en A + B con indicación de la presión	6
válvula limitadora de presión en A	7
válvula limitadora de presión en B	8
válvula limitadora de presión en A + B	9

### Válvulas antirretorno

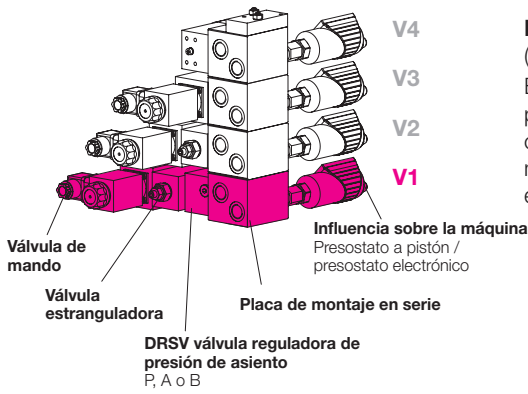
sin válvulas antirretorno en la placa intermedia	0
válvula estranguladora doble en la placa intermedia en A + B máx. 315 bar	1
válvula antirretorno en la placa intermedia en A máx. 315 bar	2
válvula antirretorno en la placa intermedia en B máx. 315 bar	3

### Pulsador

sin interruptor	0
pulsador manual, con enclavamiento con piloto verde	1
pulsador de pie, con enclavamiento con piloto verde	2
conmutador selector triple, con enclavamiento con piloto verde	3
interruptor con llave, con enclavamiento con piloto verde	4
2x pulsador manual, con enclavamiento con piloto verde	5
2x pulsador de pie, con enclavamiento con piloto verde	6
2x interruptor con llave, con enclavamiento con piloto verde	7

\*Símbolos de conmutación correspondientes véase página 9





**Bloque de válvulas**

(máx. 4 circuitos de mando V1–V4)

El equipamiento de los circuitos de mando depende de la demanda funcional de la aplicación. Se debe tener en cuenta las presiones máximas así como las diferencias de diseño entre las válvulas de asiento y de corredera.

**Versiones especiales**

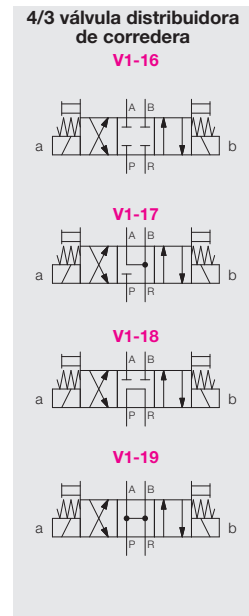
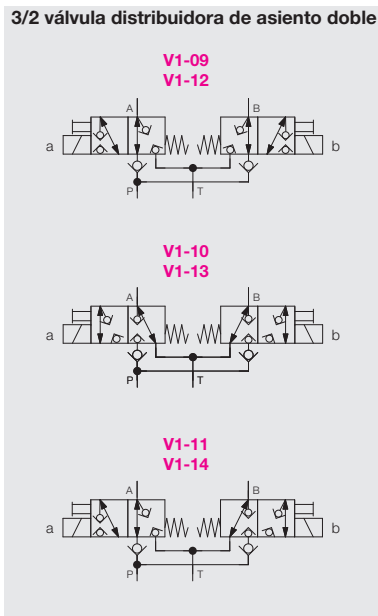
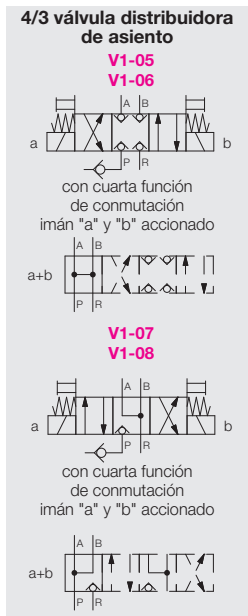
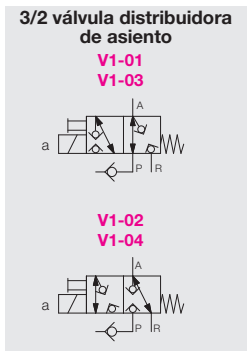
Combinaciones de interruptores y interruptores especiales son disponibles sobre demanda. Además, es siempre posible apartarse de la norma.

Por ejemplo, son posibles más de 4 circuitos de mando. Es posible implementar otras funciones hidráulicas.

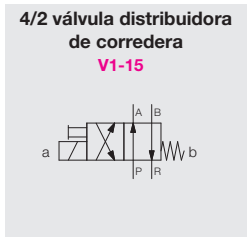
El mando eléctrico puede configurarse de manera más individual hasta la instalación de mandos programables de memoria y paneles touch para la comunicación persona-máquina.

**Símbolos esquemáticos**

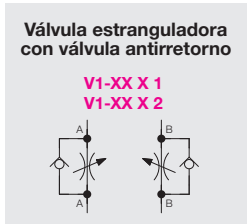
**Válvulas distribuidoras del mando**



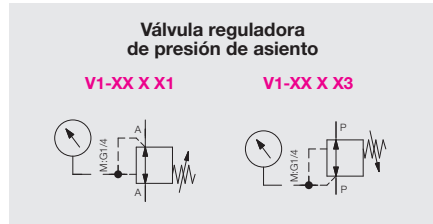
**Presostatos**



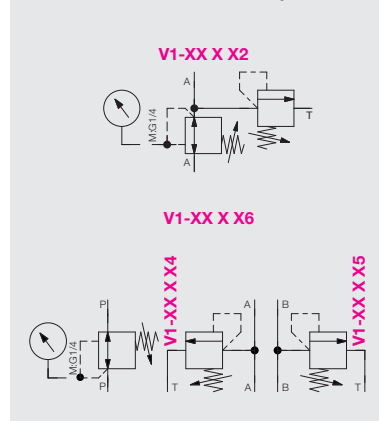
**Válvulas de estrangulación**



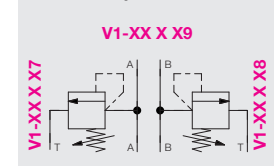
**Válvulas de presión**



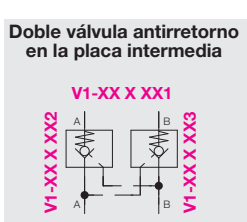
**Válvula reguladora de presión de asiento con válvula limitadora de presión**



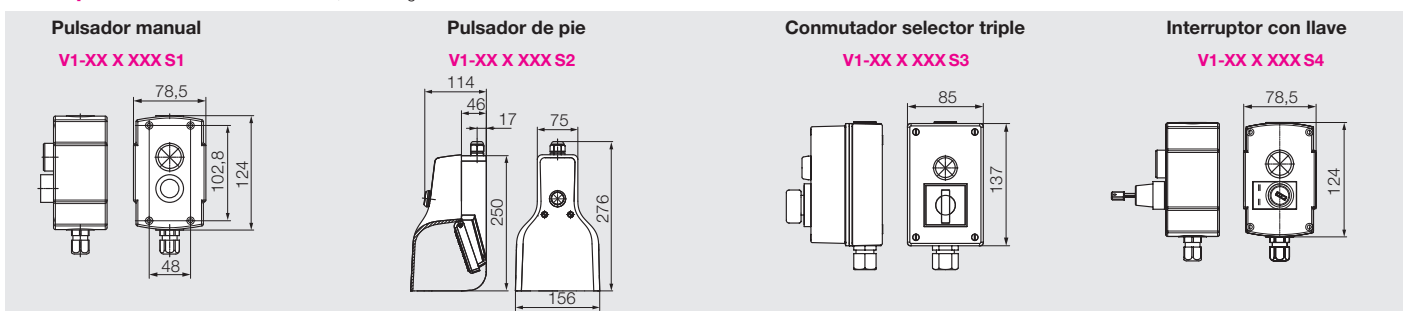
**Válvula limitadora de presión**



**Válvulas antirretorno**



**Interruptores** línea de conexión de 3 m, otras longitudes sobre demanda



## Tipos de válvulas

### Válvulas de asiento, estanqueidad hermética

Presión de servicio adm.	hasta 500 bar
Caudal adm.	hasta 20 l/min
Dirección del caudal	en dirección de la flecha según el símbolo
Aceite hidráulico	HLP 22 según DIN 51524
Conexión	Brida para la placa de montaje
Tipo de fijación	4 tornillos M5 (12.9) Par de apriete: 9,3 Nm
Tensión nominal	24 V C.C., +5 % / -10 %
Potencia de accionamiento y de retención	30 W
Tiempo de conexión	60 ms
Tiempo de desconexión	60 ms
Frecuencia de conexión	2000/h
Duración de conexión	100 % ED
Tipo de protección	IP 65 (IEC 60529)
Conexión	Caja de enchufe según DIN EN 175 301-803 y ISO 4400

### Válvulas de corredera, tienen fugas

Fugas de aceite	hasta 20 ccm/min a 100 bar
Presión de servicio adm.	hasta 315 bar
Caudal adm.	hasta 80 l/min
Dirección del caudal	en dirección de la flecha según el símbolo
Aceite hidráulico	HLP 32 ó 46 según DIN 51524
Conexión	Brida, disposición de los orificios según DIN 24340 forma A CETOP 4.2-4.3, ISO 4401 para placa de montaje
Tipo de fijación	4 tornillos M5 (10.9) Par de apriete: 8,1 Nm
Tensión nominal	24 V C.C., +10 % / -10 %
Potencia de accionamiento y de retención	30 W
Tiempo de conexión	20-45 ms
Tiempo de desconexión	10-25 ms
Frecuencia de conexión	15000/h
Duración de conexión	100 % ED
Tipo de protección	IP 65 según DIN 40050
Conexión	Caja de enchufe según DIN EN 175 301-803 y ISO 4400

Otras tensiones y/o accionamientos sobre demanda

### Válvulas reguladoras de presión de asiento

Presión máx. de entrada	[bar]	500
presión de salida regulable	[bar]	30 ... 380
(otros campo de presiones sobre demanda)		

### Válvulas limitadoras de presión

Presión máx. de entrada	[bar]	500
Presión de reacción regulable	[bar]	50 ... 500
(otros campo de presiones sobre demanda)		

Para proteger las válvulas reguladoras de presión de asiento se recomienda utilizar además válvulas limitadoras de presión

## Variantes de presostatos

### Presostatos electrónicos

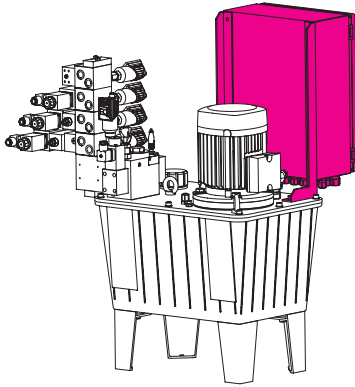
Aceite hidráulico recomendado	HLP 22, 32 y 46 según DIN 51524
Campos de presiones	0 ... 600 bar
Sobrecarga [bar]	50 % de la presión nominal (PN)
Detección de presión	Memorización del valor cresta todos los 2 ms
Tensión de servicio	12 hasta 32 V C.C. (ondulación residual < 10 %), protegido contra inversión de polaridad
Caída de tensión	< 2 V
Consumo de corriente	< 60 mA
Salidas de conmutación	2 x pnp conectando, no/nc 250 mA a prueba de cortocircuitos salida de conmutación 2 se suprime si la salida de corriente está parame-trizada
Retraso de tiempo	0 hasta 20 s, retraso de conexión y de desconexión regulable por separado
Campo de regulación punto de conmutación	6 hasta 600 bar
Punto de retroceso de conmutación	5 hasta 594 bar
Frecuencia de conexión	máx. 125 Hz
Posibilidad de reproducción	< ±0,1 % del valor final
Salida de corriente	si parameterizada, se suprime la salida de conmutación 2 0/4 hasta 20 mA, 20 hasta 0/4 mA, punto inicial y final seleccionable
Carga	máx. RL [W] = (Ub - 8V) / 20 mA
Detección de errores	Salida analógica en el caso de rotura de la línea
Tiempo de subida	5 ms (10 % hasta 90 % de PN)
Amortiguación	0 hasta 20 s, regulable
Desviación de linealidad	máx. ± 0,25 % de PN
Indicación de la presión del sistema	4 x 7 segmento indicador LED
Amortiguación de visualización	0 hasta 20 s, regulable
Visualización de la función de conmutación	2x LED rojo
Temperatura de servicio	- 20 °C hasta +80 °C
Derivación de la temperatura	< ±0,2 % / 10 K (-10 °C hasta +70 °C)
Conexión de presión	G1/4 A, SW 22
Material de la cabeza del sensor	Acero inoxidable 1.4435
Material del cuerpo	PA 6.6, poliéster
Tipo de protección	IP 65 según EN 60529
Conexión eléctrica	M12 conector de cuatro polos
Presostato de sistema	<b>Referencia 9740050A*</b> con función Teach-In
Para la influencia sobre la máquina	<b>Referencia 9740049A*</b>

\* instrucciones de servicio detalladas sobre demanda

### Presostato mecánico

Interruptor de pistón	Datos técnicos según hoja del catálogo F 9.732
-----------------------	--

Código de tipo: PMXX\_AXXX\_V1-XX X XXX SX\_V2-XX X XXX SX\_V3-XX X XXX SX\_V4-XX X XXX SX\_EX



**Electrotecnia**

La activación de la función puede realizarse de manera diferente.

**Selección posible:**

- **sin mando eléctrico, sin caja de bornes**  
conexión de los componentes individuales y del mando eléctrico las realiza el cliente
- **con caja de bornes, sin mando eléctrico**  
las conexiones de los componentes individuales están conectadas a la regleta de bornes en la caja de bornes, la conexión se efectúa al mando eléctrico del cliente.
- **con mando eléctrico**  
activación de la función por contactos del cliente o el interruptor seleccionado.

		<b>E X</b>
	sin mando eléctrico, sin caja de bornes	<b>0</b>
	con caja de bornes	<b>1</b>
	con mando eléctrico y activación de la función por el cliente	<b>2</b>
	con mando eléctrico y activación de la función en un cuerpo común	<b>3</b>
	con mando eléctrico y activación de la función en cuerpos individuales	<b>4</b>

U = 3/ N / PE 400 V 50 Hz  
Otras tensiones y frecuencias de 1 Ph. 110 V hasta 3 Ph. 500 V 50/60 Hz sobre demanda.  
Autorizaciones especiales sobre demanda.

**E2 - Activación de la función por el cliente:**

contactos libres de tensión del mando del cliente.

**E3 - Activación de la función en un cuerpo común:**

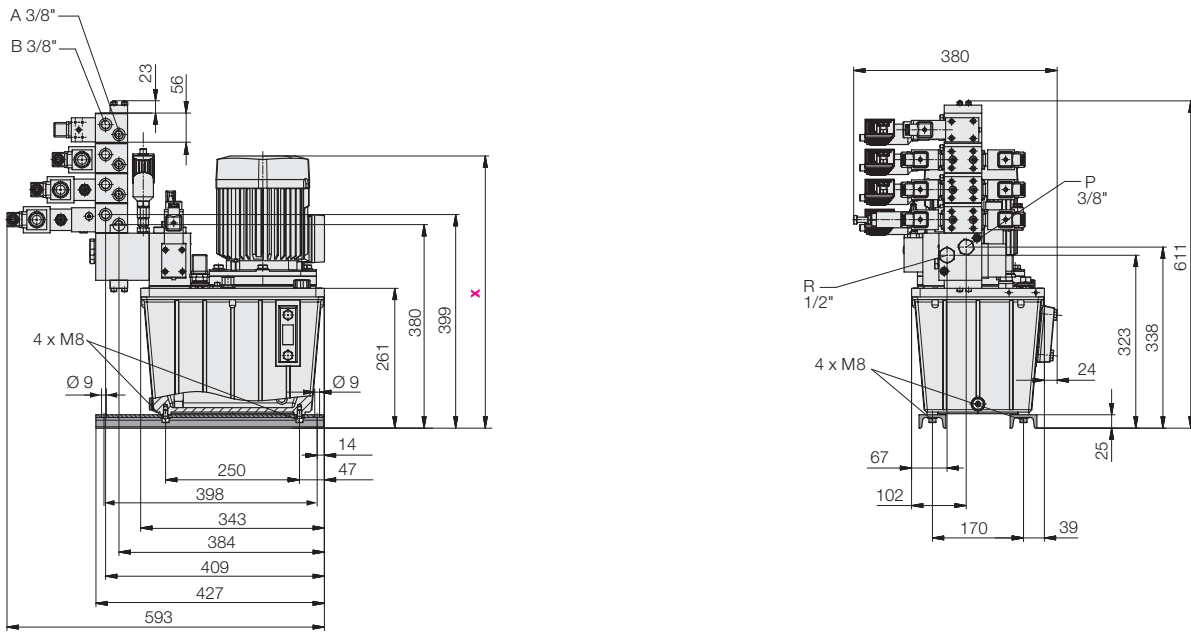
los interruptores seleccionados en los circuitos de mando se encuentran en un cuerpo de mando y están conectados al mando eléctrico.

**E4 - La activación de la función en cuerpos individuales:**

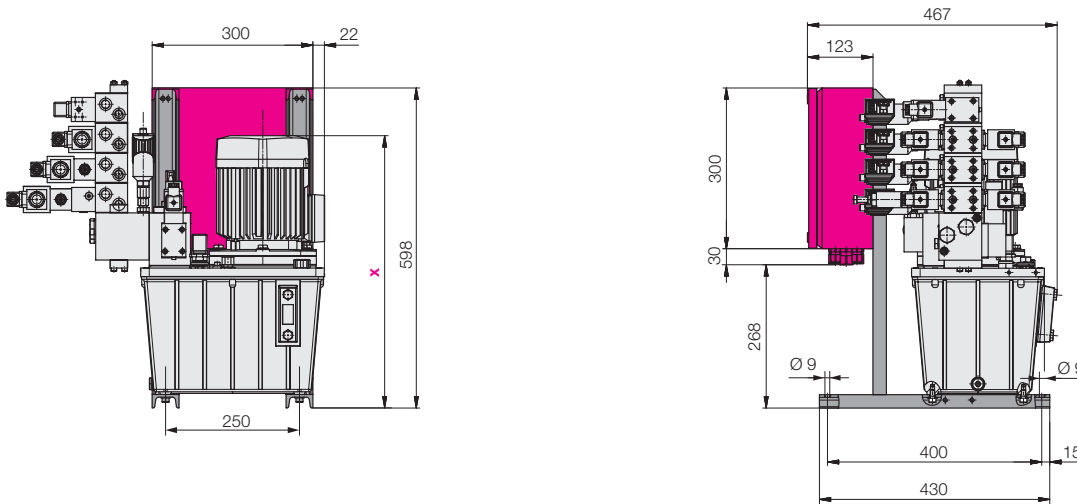
los interruptores seleccionados en los circuitos de mando están diseñados como presentado en la página 9 y individualmente conectados al mando eléctrico.

Ejemplo de una central hidráulica 11 litros

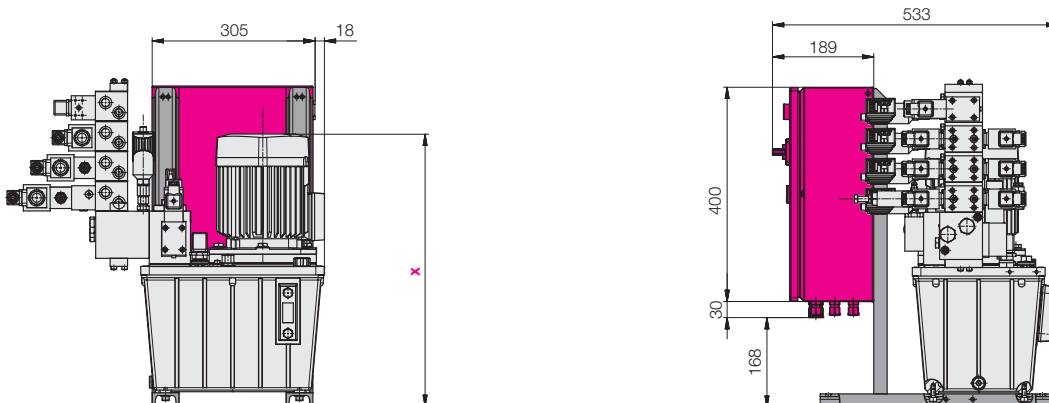
sin electrotecnia \_E0



con caja de bornes \_E1



con mando eléctrico \_E2, \_E3, \_E4



Dimensiones en mm

## Ejemplo de una central hidráulica 11 litros

(Dimensiones en mm)

### Central hidráulica 11 litros

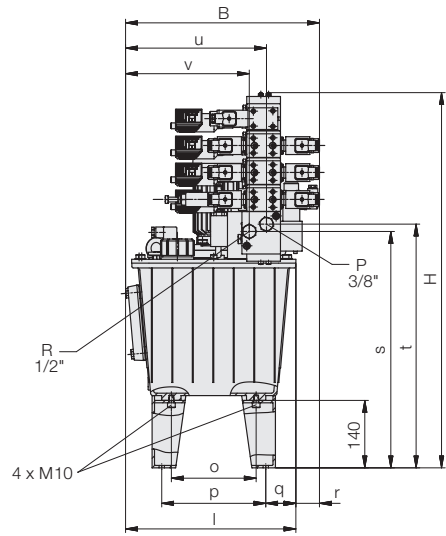
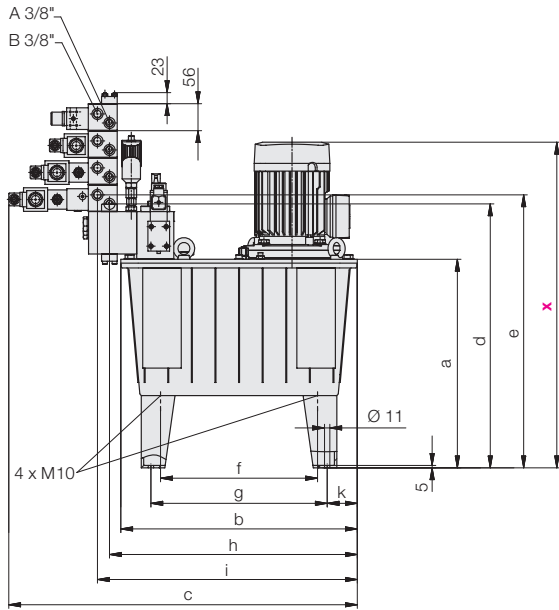
Motor 0,75 kW x	509
Motor 1,1 kW x	575
Motor 1,5 kW x	575

Volumen del depósito	Código de tipo para el ejemplo de una central hidráulica	Referencia*
11	PM 03_A212_V1-054110S0_V2-054100S0_V3-074000S0_V4-014000S0_E0	8456004
11	PM 03_A212_V1-054110S0_V2-054100S0_V3-074000S0_V4-014000S0_E1	8456003
11	PM 03_A212_V1-054110S1_V2-054100S1_V3-074000S1_V4-014000S1_E4	8456002

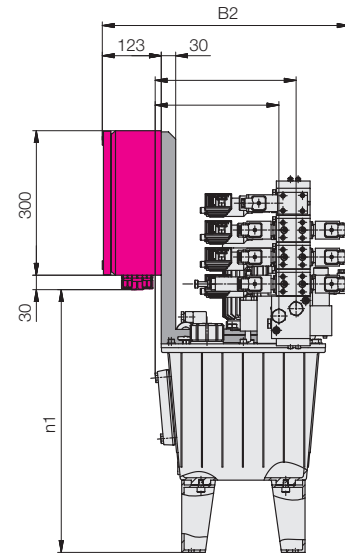
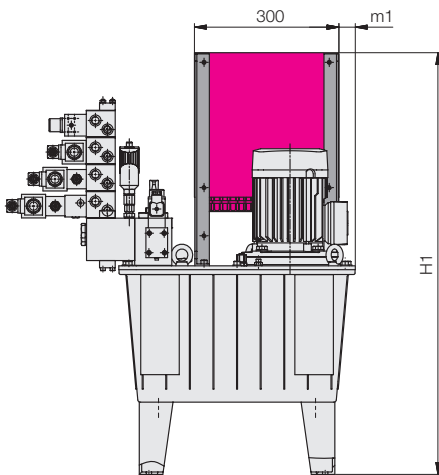
\* Los pedidos pueden efectuarse con el código de tipo o – si existe – con la referencia.

Ejemplo de una central hidráulica 27 / 40 / 63 litros

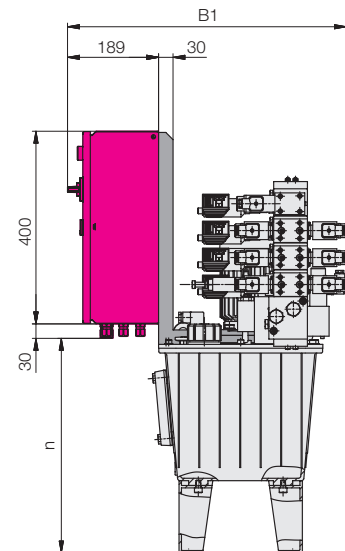
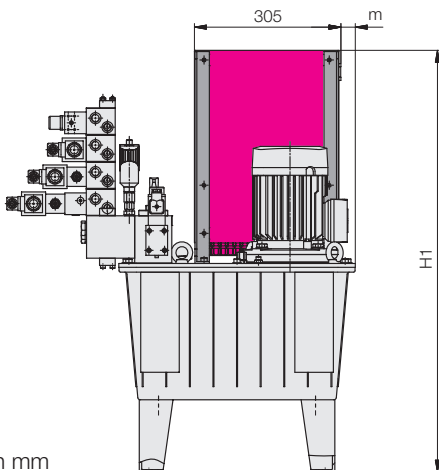
sin electrotecnia \_E0



con caja de bornes \_E1



con mando eléctrico \_E2, \_E3, \_E4



Dimensiones en mm

**Centrales hidráulicas modulares**  
**Datos técnicos • Dimensiones**

**Ejemplo de una central hidráulica 27 / 40 / 63 litros**

(Dimensiones en mm)

Tabla de medidas de la central hidráulica	27 litros	40 litros	63 litros
<b>Motor 0,75 kW x</b>	677	707	757
<b>Motor 1,1 kW x</b>	743	773	823
<b>Motor 1,5 kW x</b>	743	773	823
<b>Motor 2,2 kW x</b>	794	824	874
<b>Motor 3,0 kW x</b>		824	874
a	433	463	513
b	491	525	615
c	724	758	848
B	403	485	539
B1	579	662	712
B2	513	596	646
d	548	578	628
e	567	597	647
f	326	341	423
g	366	381	463
h	515	549	639
H	779	809	859
H1	876	906	956
i	540	574	664
j	233	233	233
k	63	72	77
l	354	436	490
m	30	41	66
m1	34	45	70
n	446	476	526
n1	546	576	626
o	176	241	283
p	216	281	323
q	63	72	76
r	49	49	49
s	491	521	571
t	506	536	586
u	293	375	429
v	257	339	393

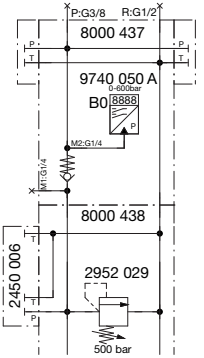
Volumen del depósito	Código de tipo para el ejemplo de una central hidráulica	Referencia*
27	<b>PM10_A212_V1-054110S0_V2-054100S0_V3-074000S0_V4-014000S0_E0</b>	<b>8457 003</b>
27	<b>PM10_A212_V1-054110S0_V2-054100S0_V3-074000S0_V4-014000S0_E1</b>	<b>8457 002</b>
27	<b>PM10_A212_V1-054110S1_V2-054100S1_V3-074000S1_V4-014000S1_E4</b>	<b>8457 001</b>
40	<b>PM22_A212_V1-054110S0_V2-054100S0_V3-074000S0_V4-014000S0_E0</b>	<b>8458 003</b>
40	<b>PM22_A212_V1-054110S0_V2-054100S0_V3-074000S0_V4-014000S0_E1</b>	<b>8458 002</b>
40	<b>PM22_A212_V1-054110S1_V2-054100S1_V3-074000S1_V4-014000S1_E4</b>	<b>8458 001</b>
63	<b>PM39_A212_V1-054110S0_V2-054100S0_V3-074000S0_V4-014000S0_E0</b>	<b>8459 003</b>
63	<b>PM39_A212_V1-054110S0_V2-054100S0_V3-074000S0_V4-014000S0_E1</b>	<b>8459 002</b>
63	<b>PM39_A212_V1-054110S1_V2-054100S1_V3-074000S1_V4-014000S1_E4</b>	<b>8459 001</b>

\* Los pedidos pueden efectuarse con el código de tipo o – si existe – con la referencia.

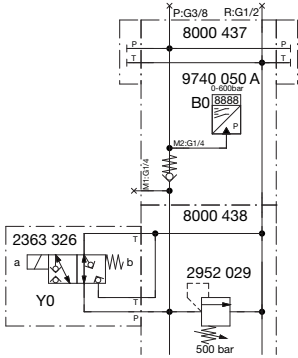
# Centrales hidráulicas modulares

## Ejemplos de configuración

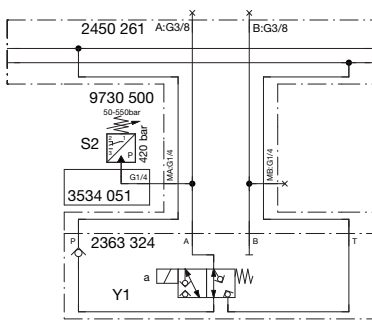
**PMXX\_A1**  
funcionamiento intermitente



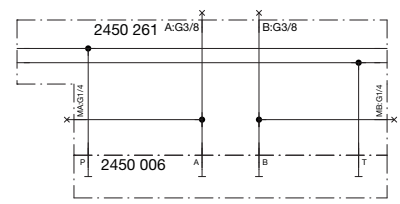
**PMXX\_A2...**  
circulación del aceite sin presión, 500 bar



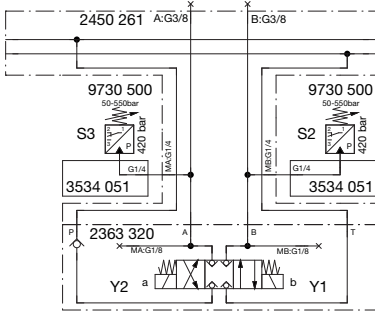
**PMXX\_AXXX\_V1-011000...**  
1x simple efecto, 500 bar con IM en A



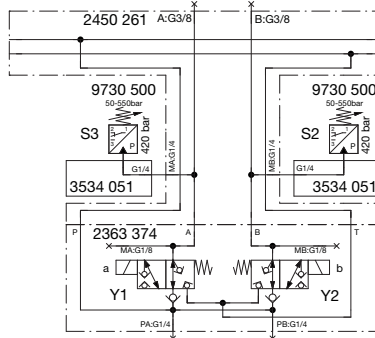
**PMXX\_AXXX\_V1-XXXXXX\_V2-000000...**  
Segunda combinación de válvulas como espacio de reserva, cerrado por placa ciega para equipamiento posterior



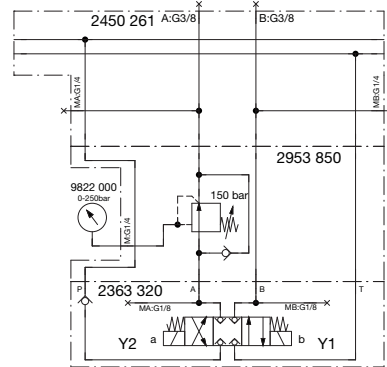
**PMXX\_AXXX\_V1-053000...**  
1x doble efecto, 500 bar con IM en A+B



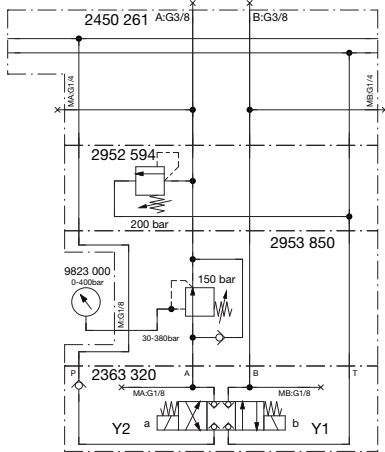
**PMXX\_AXXX\_V1-093000...**  
2x simple efecto, 500 bar con IM en A+B



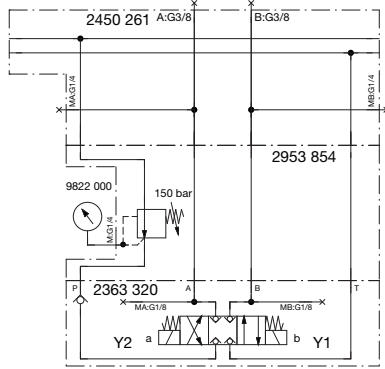
**PMXX\_AXXX\_V1-050010...**  
1x doble efecto, válvula 500 bar, reducción de la presión en A, 150 bar



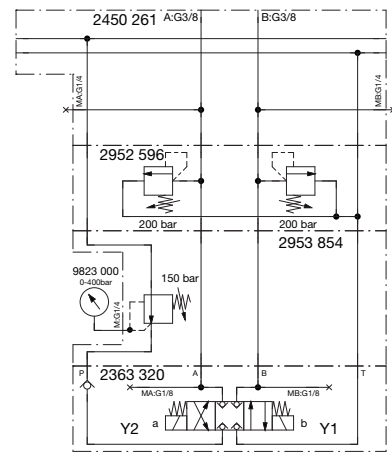
**PMXX\_AXXX\_V1-050020...**  
1x doble efecto, válvula 500 bar reducción de la presión en A, 150 bar



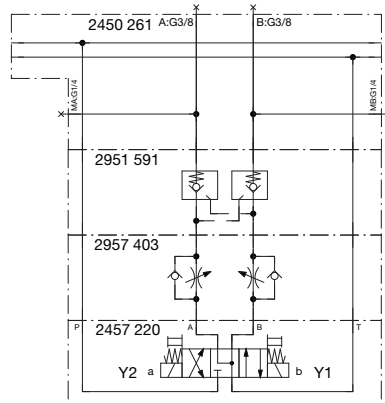
**PMXX\_AXXX\_V1-050030...**  
1x doble efecto, válvula 500 bar reducción de la presión en P, 150 bar



**PMXX\_AXXX\_V1-050060...**  
1x doble efecto, válvula 500 bar reducción de la presión en P, 150 bar



**PMXX\_AXXX\_V1-170201...**  
1x doble efecto, 350 bar con válvula doble antirretorno y válvula doble antirretorno estranguladora



**PMXX\_AXXX\_V1-151000...**  
1x doble efecto, 315 bar con IM en A una de las líneas de presión está siempre a presión

