



Cilindro a trazione a semplice effetto, con richiamo a molla, Pressione max. d'esercizio 500 bar



Tolleranze per le lunghezze e per gli angoli sec. tabella DIN 7168-m

Materiali

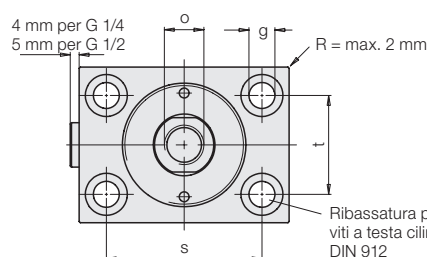
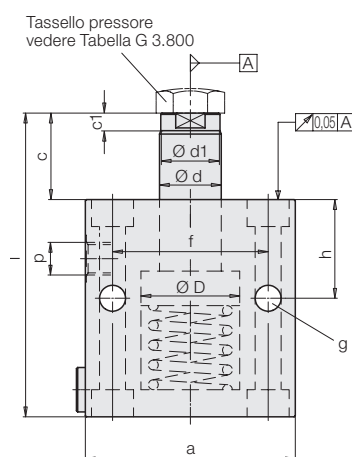
Pistone: acciaio cementato, temprato
Corpo cilindro: acciaio temprato

Avvertenze importanti

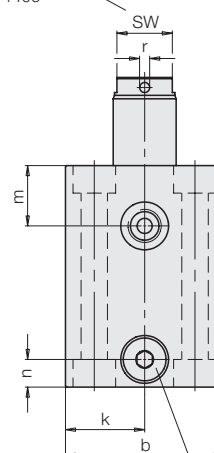
Se sussiste il pericolo che refrigeranti o lubrificanti chimicamente aggressivi penetrino nella camera della molla attraverso il filtro in metallo sinterizzato, si dovrà collegare un tubetto d'aerazione sistemandolo in un punto protetto.

Per le condizioni d'esercizio, le tolleranze e gli altri dati vedere la tabella A 0.100.

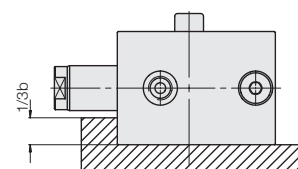
E' assolutamente necessario seguire le istruzioni per lo sfiato dell'aria nella camera della molla (Vedere tabella G 0.110).



Solo per i Tipi 1571, 1573 e 1574 105



Aerazione della camera della molla mediante filtro sinterizzato.



Per pressioni d'esercizio superiori a 160 bar, i cilindri devono essere provvisti di appoggio anteriore.

Ø pistone D	[mm]	16	25	32	40	50	63	80	100
Ø stelo d	[mm]	10	16	20	25	32	40	50	63
Forza a 100 bar	[kN]	1,1	2,7	4,6	7,3	11,0	17,9	29,2	45,6
trazione a 500 bar	[kN]	6,0	14,3	24,2	37,9	57,3	92,3	151,8	235,0
Forza richiamo molla, min.	[N]	40	140	195	270	440	430	760	1200
Vol. olio / 10 mm corsa	[cm ³]	1,22	2,9	4,9	7,65	11,6	18,6	30,63	47,36
a	[mm]	60	65	75	85	100	125	160	200
b	[mm]	35	45	55	63	75	95	120	150
c	[mm]	22	27	35	35	35	44	46	55
Ø d1 x c1	[mm]	9,2x3,7	15x5	19x7,8	24x7,1	30,5x6,5	38,7x9,2	48x10,6	61x12,1
f	[mm]	30	50	55	63	76	95	120	158
g	[mm]	6,5	8,5	10,5	10,5	13	17	21	25
h	[mm]	30	33	38	40	44	50	60	64
k	[mm]	17,5	22,5	27,5	31,5	37,5	47,5	60	75
m	[mm]	16,5	18	22	24	27	26	34	35
n	[mm]	11	11	11	11	13	17	21	25
o x prof. filettatura	[mm]	M 6 x 12	M 10 x 15	M 12 x 15	M 16 x 25	M 20 x 25	M 27 x 40	M 30 x 40	M 42 x 60
p		G 1/4	G 1/4	G 1/4	G 1/4	G 1/4	G 1/2	G 1/2	G 1/2
r	[mm]	—	—	—	4	4	4	5	6
s	[mm]	40	50	55	63	76	95	120	158
t	[mm]	22	30	35	40	45	65	80	108
SW	[mm]	8	13	17	—	—	—	—	—
Corsa ± 1	[mm]	8	8	10	10	12	12	12	12
l ± 1	[mm]	78	91	110	114	125	146	163	185
Peso	[kg]	0,8	1,2	1,8	2,6	3,8	6,7	12,8	24
Temp. fino a 100 °C (NBR)	No. ordin.	1571 105	1573 105	1574 105	1575 105	1576 105	1577 105	1578 105	1579 105
Temp. fino a 150 °C (FKM)	No. ordin.	1571 106	1573 106	1574 106	1575 106	1576 106	1577 106	1578 106	1579 106