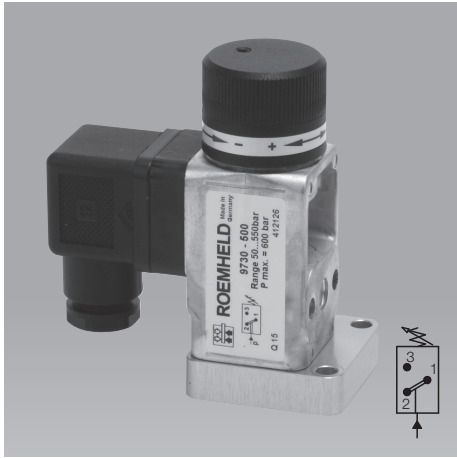




Pressostato

trasduttore di segnale elettro-idraulico

Campo di regolazione della pressione 5–130 bar, 50–350 bar e 50–550 bar



Impiego

I pressostati elettro-idraulici sono dispositivi che chiudono o aprono contatti elettrici per effetto della pressione. Vengono utilizzati per l'inserimento e il disinserimento di motori di pompe, di valvole per ottenere la circolazione senza pressione del fluido, per l'asservimento macchina dipendente dalla pressione o per applicazioni simili in centraline, macchine e impianti.

Descrizione

I pressostati elettro-idraulici nella versione con pistone trasformano la pressione presente nei sistemi idraulici in segnali elettrici. Il punto di commutazione può essere impostato in modo continuo entro vari campi di regolazione tramite manopola.

Il microinterruttore incorporato è un deviatore che può essere collegato come contatto di apertura o di chiusura.

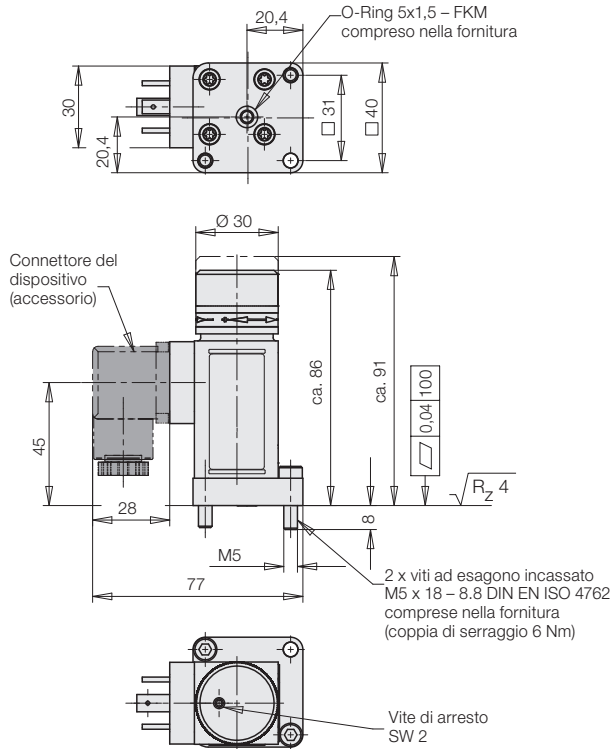
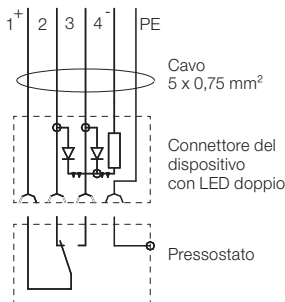
Il collegamento elettrico può essere ruotato di 4 x 90° con il corpo.

I pressostati sono progettati per l'utilizzo industriale in condizioni ambiente normali per gli impianti con una pressione massima di sistema fino a 600 bar.

Simbolo di commutazione

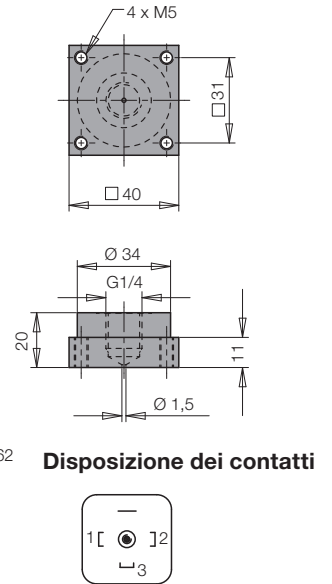
Connettore del dispositivo con LED doppio

No. ordin. 3141802



Accessori

Piastra idraulica di collegamento
No. ordin. 3534051



Caratteristiche idrauliche

Campo di regolazione della pressione	50–550 bar	50–350 bar	5–130 bar
Isteresi	8...12% a 500... 250 bar	8...12% a 300... 100 bar	8...12% a 100... 30 bar
No. ordin.	9730500	9730501	9730502

Caratteristiche elettriche

Raccordo	Connettore sec. DIN 43650, Forma A
Elemento di comando	Deviatore
Carico ammesso	4 A a 250 V c.a.; max 3,0 A a 28 V c.c.; min. 5 mA
Classe di protezione (EN 60529)	IP 65

Dati tecnici

Olio idraulico	Olio idraulico HLP22, 32 e 46 (chiedere per altri fluidi)
Temperatura del fluido	max. 80 °C
Possibilità di collegamento	tramite flangia o G1/4 con piastra di collegamento (accessorio)
Temperatura ambiente	-10 °C a +80 °C
Pressione max. d'esercizio	600 bar
Resistenza alle vibrazioni	10 g (10...2000 Hz)
Resistenza agli urti	30 g
Materiale	Corpo: zinco colato sotto pressione Coperchietto di regolazione: alluminio (rivestito con polveri)
Guarnizioni	FKM
Peso	0,325 kg
Posizione di montaggio	qualsiasi

Accessori

	No. ordin.
Piastra idraulica di collegamento	3534051
Connettore del dispositivo DIN 43650, inserto maschio, possibilità di rotazione 4 x 90°	3141012
Connettore del dispositivo con cavo da 0,6 m	3141928
Connettore del dispositivo con cavo da 2,5 m	3141818
Connettore del dispositivo con LED doppio e cavo da 3 m	3141802
O-Ring 5 x 1,5 – FKM di ricambio	3001147