



Einschraub-Abstützelement mit Metallabstreifkante, optionale Anlagekontrolle doppelt wirkend, max. Betriebsdruck 500 bar



Vorteile

- Hohe Prozesssicherheit durch doppelt wirkende Funktion
- Platz sparende Einschraubausführung
- 4 Baugrößen lieferbar
- Belastungskraft bis 42 kN
- Werkstückanlage durch Federkraft
- Pneumatische Anlagekontrolle optional
- Metallabstreifkante
- Geschützter FKM-Abstreifer
- Schutzkappe als Zubehör lieferbar
- Korrosionsgeschützte Innenteile
- Federraumbelüftung
- Anlegen von Sperrluft möglich
- Integrierte Blende zur Volumenstrombegrenzung
- Einbaulage beliebig

Einsatz

Hydraulische Abstützelemente werden zum Abstützen von Werkstücken verwendet und verhindern deren Vibration und Durchbiegung während der Bearbeitung.

Die Einschraub-Bauform ermöglicht den Platz sparenden direkten Einbau in den Vorrichtungskörper. Die Hydraulikölzufuhr und die Belüftung übernehmen gebohrte Kanäle.

Bei der doppelt wirkenden Ausführung erfolgt der Rückhub des Stützbolzens in einer genau definierten Zeit, was vor allem bei taktgebundenen Anlagen vorteilhaft ist.

Beschreibung

Im Gehäuse der Einschraub-Abstützelemente ist eine dünnwandige Klemmbuchse integriert, die bei Druckbeaufschlagung einen beweglichen Stützbolzen ringförmig festklemmt.

Der Stützbolzen wird durch einen kleinen doppelt wirkenden Zylinder aus- und eingefahren. Die Anlage an das Werkstück erfolgt durch Federkraft. Optional ist eine pneumatische Anlagekontrolle möglich.

Das Gehäuse mit Metallabstreifkante schützt den darunter liegenden FKM-Abstreifer vor groben und heißen Spänen.

Wichtige Hinweise

Abstützelemente sind nicht für die Aufnahme von Querkräften geeignet. Der Stützbolzen darf nicht auf Zug beansprucht werden.

Die zulässige Belastungskraft nach Diagramm gilt für statische und schwellende Belastung. Bearbeitungskräfte können Schwingungen erzeugen, deren Amplitude den Mittelwert weit überschreitet, was ein Nachgeben des Stützbolzens bewirken kann.

Abhilfe: Sicherheitsfaktor oder Anzahl der Abstützelemente vergrößern.

Bei Trockenbearbeitung, Minimalmengen-schmierung und bei Anfall kleinster Späne kann es an der Metallabstreifkante zu einem Spänestau kommen.

Abhilfe: Regelmäßige Reinigung oder Schutzkappe anbringen (siehe Seite 2).

Betriebsbedingungen, Toleranzen und sonstige Angaben siehe Blatt A 0.100.

Funktion

Der Stützbolzen ist in Grundstellung eingefahren. Bei Druckbeaufschlagung fährt der Kolben des doppelt wirkenden Zylinders gegen den internen Anschlag und legt den Stützbolzen mit Federkraft an das bereits gespannte Werkstück an.

Bei weiter ansteigendem Hydraulikdruck wird der Stützbolzen durch die dünnwandige Klemmbuchse radial verklemmt und kann nun Kräfte in Achsrichtung aufnehmen.

Zum Entspannen wird der Hydraulikdruck weggenommen und die Klemmbuchse gibt den Stützbolzen frei. Gleichzeitig wird die Rücklaufleitung beaufschlagt und der Kolben zieht den Stützbolzen in die Ausgangsstellung zurück.

Belüftungsanschluss

Um eine sichere Funktion zu gewährleisten, ist der Belüftungsanschluss unbedingt erforderlich. Wichtig ist auch, dass keine Flüssigkeiten in das Belüftungssystem eindringen können.

Sperrluft

Während des Anstellvorgangs darf der Sperrluftdruck max. 0,2 bar betragen. Nach Klemmung des Stützbolzens kann die Sperrluft auf max. 4 bar erhöht werden.

Pneumatische Anlagekontrolle

Beschreibung auf Seite 4

Kombination mit Spannelementen

Bei dieser Kombination addieren sich Spann- und Bearbeitungskräfte:

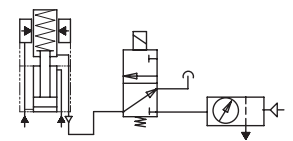
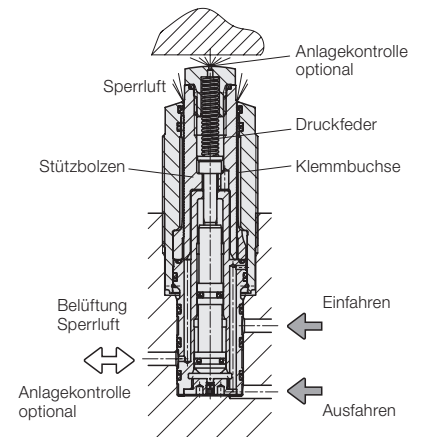
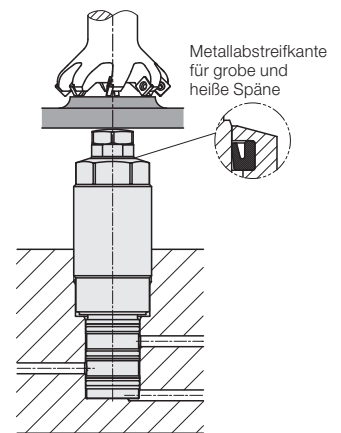
$$\begin{aligned} & \text{Spannkraft} \\ & + \text{max. Bearbeitungskraft} \\ & \hline & = \text{Mindest-Abstützkraft} \times \text{Sicherheitsfaktor} \end{aligned}$$

Überschlagsrechnung aus der Praxis:

Erforderliche Abstützkraft $\geq 2 \times$ Spannkraft

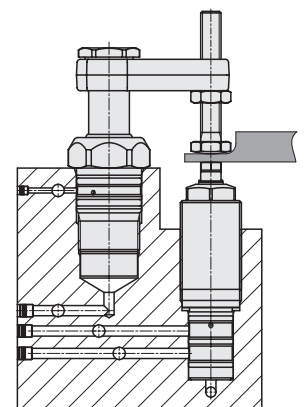
Um die Sicherheit zu erhöhen, sollte immer eine möglichst hohe Abstützkraft angestrebt werden, durch

- Einsatz eines größeren Abstützelements oder
- Ausnutzung des max. Betriebsdrucks von 500 bar durch Einbau eines kleinen Druckübersetzers (z. B. Katalogblatt D 8.756), in der Zuleitung für die Abstützelemente



Wichtiger Hinweis

Die Sperrluft muss öl- und wasserfrei sein.



Technische Daten

Zul.Belastungskraft (500bar)	[kN]	6,5	15	23,5	42
Stützbolzen-Ø d	[mm]	16	20	28	32
Hub	[mm]	8	10	10	16
Ölbedarf	Ausfahren [cm ³]	0,63	1,13	1,13	3,22
	Einfahren [cm ³]	0,12	0,35	0,35	0,75
Empfohlener Mindestdruck (Abstützen)	[bar]	100	100	100	100
Mindestdruck Einfahren	[bar]	20	20	20	20
Max. Luftdruck für Sperrluft	[bar]	0,2	0,2	0,2	0,2
Feder- Anlagekraft min./max.	[N]	10/13	14/25	22/35	32/61
Elastische Längenänderung bei Belastung und 500 bar	[µm/kN]	3,5	3,5	2,5	2,5
Betriebstemperatur	[°C]	0... 70	0... 70	0... 70	0... 70
Anziehdrehmoment	[Nm]	60	100	200	400
a	[mm]	114,5	124,5	131,5	158
b	[mm]	75,2	85,7	89,7	114,6
c	[mm]	8	17	20	20
e	[mm]	6	5,6	3	4
Øf H7/f7	[mm]	22	25	30	35
f1	[mm]	10,5	12	12	18
g	[mm]	16,5	13,5	12	12,5
h	[mm]	6,5	6,5	4	4,5
k	[mm]	M30×1,5	M36×1,5	M48×1,5	M60×1,5
l min.	[mm]	21	31	39	40
l1	[mm]	11,5	11,5	12,5	13
l2	[mm]	24	24	26	26,5
l3	[mm]	37	36,5	39,5	40
Øm1	[mm]	35	40	52	65
n	[mm]	M10	M12	M12	M12
p max.	[mm]	8	12	18	16
p1 ±0,2	[mm]	38,5	38	41	42,5
p2	[mm]	35	34,5	37,5	38,5
q	[mm]	19	15	6,5	–
s	[mm]	1,5	2	2	2
t	[mm]	R 0,5	R 0,2	R 0,5	–
u	[mm]	R 0,6	R 0,3	R 0,3	R 0,3
Øv	[mm]	6	6,9	7	–
w1	[mm]	28	30	30	43
w2	[mm]	10	7	6,4	6,4
z1	[mm]	5	6	8	8
z2	[mm]	28	32	43	53
SW1	[mm]	24	30	41	50
SW2	[mm]	13	17	22	27
SW3	[mm]	17	19	22	22
R	[mm]	35	45	45	45
Masse ca.	[kg]	0,47	0,68	1,23	2,45
Bestell-Nr.		1942310	1942410	1942510	1942610
Bestell-Nr. mit Anlagekontrolle (siehe auch Seite 4)		1942310P	1942410P	1942510P	1942610P
Druckschraube für Anlagekontrolle		3614390	3614389	3614391	3614418
Druckschraube ohne Anlagekontrolle		3614330	3614388	3614420	3614419
Schutzkappe		3546110	3546111	3546112	3546113
Masse Schutzkappe	[kg]	0,023	0,025	0,032	0,062

Anlagekraft des Stützbolzens

Pneumatische Anlagekontrolle

Das doppelt wirkende Abstützelement ist mit einem Belüftungsanschluss ausgestattet, der auch mit Sperrluft beaufschlagt werden kann, wie auf Seite 1 beschrieben.

Dieser Anschluss kann aber auch für die Installation einer Werkstück-Anlagekontrolle für den Stützbolzen genutzt werden.

Voraussetzung ist eine kleine Sensorbohrung in der gehärteten Druckschraube. Dafür gibt es 2 Möglichkeiten:

1. Bei Neubestellung

Abstützelemente mit Anlagekontrolle nach Tabelle auf Seite 3 bestellen:

Bestell-Nr. 1942X10P

2. Austausch der Druckschrauben

Die Druckschrauben mit und ohne Sensorbohrung sind maßlich identisch und damit auch noch vor Ort austauschbar.

Die Bestell-Nr. finden Sie in der Tabelle auf Seite 3.

Wichtiger Hinweis!

Die pneumatische Anlagekontrolle kann nur genutzt werden, wenn

- die Anlagefläche am Werkstück rechtwinklig zur Achse des Abstützelementes steht.
- die Anlagefläche bearbeitet ist.
- die Luft öl- und wasserfrei ist.

Anlagekraft des Stützbolzens

Die Anlagekraft ist abhängig von der Feder-Anlagekraft (siehe Diagramm) und der Pneumatik-Anlagekraft (siehe Diagramm) bei Einsatz von Sperrluft oder der Anlagekontrolle.

Bei senkrechter Einbaulage kann die Gewichtskraft von Stützbolzen + Druckschraube und der optionalen Schutzkappe abgezogen werden.

$$F_{An} = F_F + F_p - (F_{Sb} + F_{Sk})^* \quad [N]$$

(*) nur senkrechter Einbau

1. Feder-Anlagekraft

$$F_F = F_{max} - (R * h) \quad [N]$$

2. Pneumatik-Anlagekraft**

$$F_p = A * p \quad [N]$$

3. Gewichtskraft Stützbolzen + Druckschraube

$$F_{Sb} \text{ siehe Konstante} \quad [N]$$

4. Gewichtskraft Schutzkappe (Zubehör)

$$F_{Sk} \text{ siehe Konstante} \quad [N]$$

$$F_{max} = \text{max. Federkraft (h = 0)} \quad [N]$$

$$R = \text{Federkonstante} \quad [N/mm]$$

$$A = \text{Konstante für Bolzenfläche} \quad [-]$$

$$p = \text{Pneumatikdruck} \quad [bar]$$

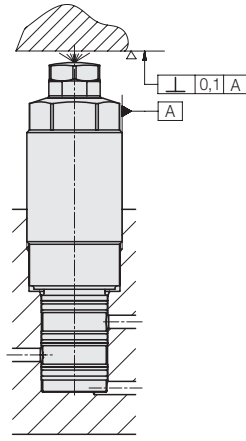
(Sperrluft oder Anlagekontrolle)

Konstante

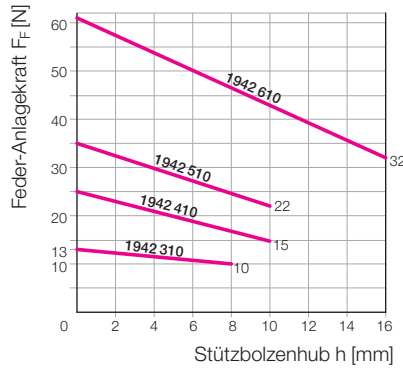
1942	310	410	510	610
F _{max} [N]	13,6	25,9	35,2	60
R [N/mm]	0,364	1,103	1,34	1,82
A	20,1	31,4	61,5	80
F _{Sb} [N]	0,5	1,3	2,5	3,9
F _{Sk} [N]	0,23	0,25	0,32	0,62

Vor dem Entspannen Pneumatikdruck für Anlagekontrolle abschalten oder auf Sperrluftdruck 0,2 bar reduzieren.

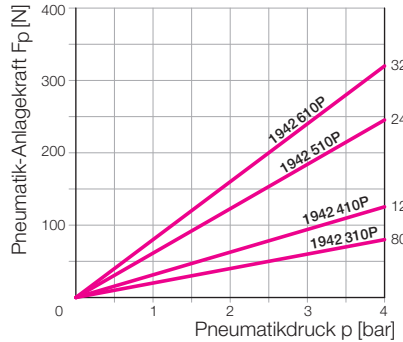
** Wird nur berücksichtigt, wenn der Pneumatikdruck schon vor der Klemmung des Stützbolzens eingeschaltet ist.



Feder-Anlagekraft in Abhängigkeit vom Stützbolzenhub



Pneumatik-Anlagekraft in Abhängigkeit vom Pneumatikdruck



Beispiel 1 Abstützelement 1942 410
Schutzkappe 3546 111
Einbau senkrecht nach oben
Stützbolzenhub 5 mm
Sperrluft 0,2 bar**

Federkraft $F_F = F_{max} - (R * h)$
 $F_F = 25 - (1,103 * 5) = 19,4 \text{ N}$
 + Sperrluft $F_p = A * p = 31,4 * 0,2 = 6,3 \text{ N}$
 - Gewichtskraft Stützbolzen = 1,3 N
 - Gewichtskraft Schutzkappe = 0,25 N
 Anlagekraft = 24,15 N

Beispiel 2 Abstützelement 1942 510P
Einbau senkrecht nach oben
Stützbolzenhub 7 mm
Pneumatikdruck 3 bar**

Federkraft $F_F = F_{max} - (R * h)$
 $F_F = 35 - (1,34 * 7) = 25,6 \text{ N}$
 + Pneumatik $F_p = A * p = 61,5 * 3 = 184,5 \text{ N}$
 - Gewichtskraft Stützbolzen = 2,5 N
 Anlagekraft = 207,6 N

Signalumwandlung: Pneumatik-Elektrik

Wenn die Druckschraube am Werkstück anliegt, wird die kleine Blasdüse verschlossen.

Ein elektro-pneumatisches Messgerät kann dann entweder den Druckanstieg oder einen Abfall des Luftvolumenstromes messen.

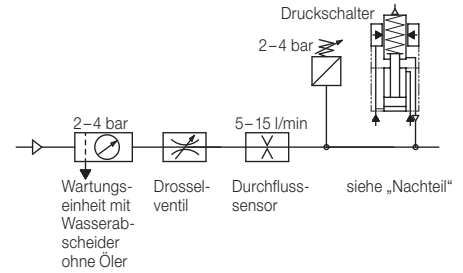
1. Druckschalter

Vorteil

Einfache Einstellung.

Nachteil

Bei Anlage am Werkstück hängt die Dichtigkeit der Blasdüse von der Oberflächengüte der Anlagefläche ab und es kann je nach Werkstück zu mehr oder weniger großen Luftdruckänderungen kommen. Mit der Zahl der Abstützelemente werden die Druckunterschiede aber kleiner, was die prozesssichere Einstellung eines Druckschalters erschwert.



Empfehlung

Bei Abfrage mehrerer Abstützelemente ist eine Durchflussmessung vorzuziehen.

2. Durchflussmessgerät

Das Durchflussmessgerät sollte eine digitale Anzeige und mindestens einen einstellbaren Grenzwertschalter mit einem binären Ausgang haben (z.B. Typ SFAB von FESTO).

Vorteile

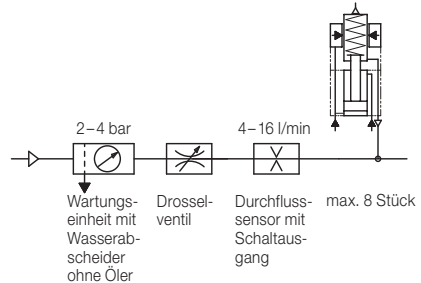
Für die Durchflussmessung reicht ein Luftdruck von 2 bis 4 bar, sodass die Stützbolzenanlagekraft am Werkstück noch relativ gering ist.

Einfache Einstellung des Schaltpunktes:

1. Alle Stützbolzen an das Werkstück anlegen und Volumenstrom messen (Q_{min}).
2. Messung wiederholen, wenn 1 Stützbolzen nicht anliegt (Q_{max}).
3. Schaltschwelle = 0,5 x (Q_{min} + Q_{max}) eingeben und speichern.

Nachteile

Ist die Differenz (Q_{max} - Q_{min}) zu gering, muss der Volumenstrom erhöht oder die Zahl der Abstützpunkte pro Sensor verringert werden.



Alternativen

Beim Luftspaltsensor SOPA von FESTO ist eine Druckluftaufbereitung integriert, sowie zwei Magnetventile für Messluft und Sperrluft. Das Gerät ist auf 4 Messkreise erweiterbar.

3. Differenzdruckschalter

Differenzdruckschalter (z.B. PEL-System) benötigen nur 0,5 bis 1,5 bar Arbeitsdruck. Notwendig ist die genaue Justierung einer Einstelldüse unter Praxisbedingungen.