



Giunti rotanti, montati su cuscinetti a sfere

Raccordi diritti, ad L e a doppio angolo in acciaio e acciaio inox



Versioni	Pagina	
	Acciaio	Acciaio inox
Giunto rotante diritto		
Raccordo per tubi - gambo filettato M metrico	2	13
Raccordo per tubi - gambo filettato G raccordo filettato	3	14
Raccordo per tubi bilaterale	4	15
Raccordo per tubi bilaterale - paratia	5	16
Foro di fissaggio bilaterale G raccordo filettato	6	17
Foro di fissaggio G raccordo filettato - gambo filettato G raccordo filettato	6	17



Versioni	Pagina	
	Acciaio	Acciaio inox
Giunto rotante a L		
Raccordo per tubi - gambo filettato M metrico	7	18
Raccordo per tubi - gambo filettato G raccordo filettato	8	19
Raccordo per tubi bilaterale	9	20
Raccordo per tubi bilaterale - per il fissaggio a parete	10	21
Foro di fissaggio bilaterale G raccordo filettato	11	22
Foro di fissaggio G raccordo filettato - gambo filettato G raccordo filettato	11	22



Versioni	Pagina	
	Acciaio	Acciaio inox
Giunto rotante ad angolo doppio		
Raccordo per tubi bilaterale	12	-
Raccordo per tubi - gambo filettato G raccordo filettato	12	-

Impiego

Collegamento di tubi flessibili passanti per la compensazione di movimenti rotatori tra tubo flessibile e parti della macchina.

Campo d'impiego

- Oli e grassi minerali, solventi organici alifatici, aromatici e clorurati, benzina, benzina super, carburanti diesel, liquidi ritardanti di fiamma a base di esteri fosfati, oli e grassi silconici.
 - Le versioni in acciaio non sono adatte all'acqua.
 - Le versioni in acciaio inox sono adatte per acidi e alcali fino a determinate concentrazioni, si prega di chiedere.
- Temperatura d'esercizio:
 da -20 °C a +120 °C con olio
 da -20 °C a +80 °C con acqua

Vantaggi

- Non è richiesta alcuna manutenzione

- Coppie di spunto basse
- Materiali acciaio e acciaio inox
- Guarnizione in FKM
- Possibilità di impiego subacqueo con versioni in acciaio inox

Avvertenze importanti

Oltre alle condizioni di esercizio (pressione e velocità), la durata dipende essenzialmente dall'installazione senza tensioni del giunto rotante. Pertanto si deve evitare il collegamento diretto di tubazioni. Si consiglia l'interposizione di tubi flessibili con una lunghezza di ca. 5 x diametro di flessibile tra i terminali del tubo flessibile. Evitare assolutamente forze laterali.

Stoccaggio: i giunti rotanti sono adatti allo stoccaggio per 6 mesi in condizioni di stoccaggio conformi alla norma DIN 7716.

Materiali

Versioni in acciaio

Acciaio zincato (Cr3), tutti i componenti sollecitati ad usura temprati.
 Guarnizione: FKM

Versioni in acciaio inox

Tutte le parti a contatto del fluido sono in acciaio inossidabile resistente alla ruggine e agli acidi 1.4404. Altri componenti in acciaio al carbonio e ottone nichelato.
 Guarnizione: FKM

Campi d'applicazione

- Macchine edili
- Macchine agricole
- Tecnologia ferroviaria
- Industria off-shore
- Robotica
- Veicoli speciali e altri

Numeri di giri ammessi [giri/min] e coppie di spunto [Nm]

Grandezza	Materiale	25 bar		250 bar		400 bar		500 bar	
		giri/min	Nm	giri/min	Nm	giri/min	Nm	giri/min	Nm
1	Acciaio	8	0,8	12	1,1	6	1,4	3	1,8
	Acciaio inox	8	1,0	12	1,4	6	2,1		
2	Acciaio	10	1,6	6	2,4	3	2,8		
	Acciaio inox	10	1,6	6	2,5	3	3,2		
3	Acciaio	10	2,2	6	3,0	3	3,7		
	Acciaio inox	25	2,5	20	5,2	10	7,8		
4	Acciaio	12	3,8	8	8,4	2,5	9,2		
	Acciaio inox	15	8,0	12	17,5	6	29,0		

La tabella si riferisce al numero di giri costante ammesso con una durata di ca. 2500 ore.

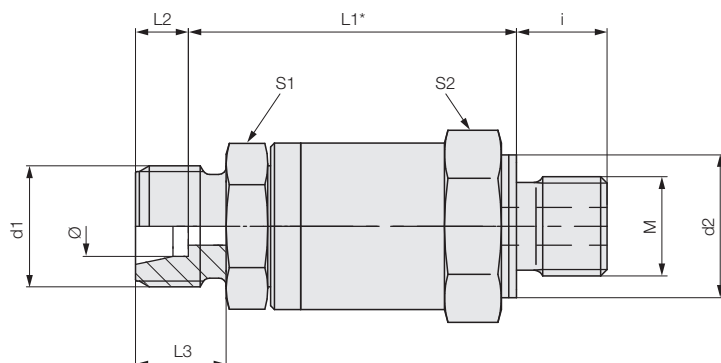
La tabella si basa su una durata di ca. 2500 ore.

Giunto rotante diritto in acciaio

Raccordo per tubi - gambo filettato M metrico

Raccordo per tubi secondo la norma DIN 2353 / ISO 8434-1

Gambo filettato secondo la norma DIN 3852 T11 / ISO 9974-2 (metrico)



* Tolleranza ± 1 mm

Serie leggera

PN	Ø tubo	M	DN	Grandezza	L1	L2	L3	i	d1	d2	S1	S2	No. ordin.
315 bar	6L	M10x1,0 ED	4	1	40.5	7	10	8	M12x1,5	14	19	22	92GL11RM01
	6L	M12x1,5 ED	4	1	40.5	7	10	12	M12x1,5	17	19	22	92GL11RM02
	8L	M12x1,5 ED	4	1	40.5	7	10	12	M14x1,5	17	19	22	92GL11RM03
	8L	M14x1,5 ED	5	1	40	7	10	12	M14x1,5	19	19	22	92GL11RM04
	10L	M14x1,5 ED	5	1	40	7	11	12	M16x1,5	19	19	22	92GL11RM05
	10L	M16x1,5 ED	7	2	50	7	11	12	M16x1,5	22	24	30	92GL12RM01
	12L	M16x1,5 ED	7	2	50	7	11	12	M18x1,5	22	24	30	92GL12RM02
	12L	M18x1,5 ED	8	2	50	7	11	14	M18x1,5	24	24	30	92GL12RM03
	15L	M18x1,5 ED	8	2	51	7	12	14	M22x1,5	24	24	30	92GL12RM04
	18L	M22x1,5 ED	10	2	50.5	7.5	12	14	M26x1,5	27	30	30	92GL12RM05
160 bar	22L	M26x1,5 ED	16	3	64.5	7.5	14	16	M30x2,0	32	36	41	92GL13RM01
	28L	M33x2,0 ED	16	3	64	7.5	14	18	M36x2,0	40	36	41	92GL13RM02
	35L	M42x2,0 ED	25	4	74	10.5	16	20	M45x2,0	50	55	60	92GL14RM01
	42L	M48x2,0 ED	27	4	74.5	11	16	22	M52x2,0	55	55	60	92GL14RM02

Serie pesante

PN	Ø tubo	M	DN	Grandezza	L1	L2	L3	i	d1	d2	S1	S2	No. ordin.
500 bar	6S	M12x1,5 ED	4	1	42.5	7	12	12	M14x1,5	17	19	22	92GS11RM01
	8S	M14x1,5 ED	5	1	42	7	12	12	M16x1,5	19	19	22	92GS11RM02
	10S	M16x1,5 ED	6	1	42	7.5	12	12	M18x1,5	22	19	22	92GS11RM03
400 bar	12S	M18x1,5 ED	8	2	52.5	7.5	12	12	M20x1,5	22	24	30	92GS12RM01
	14S	M20x1,5 ED	10	2	52	8	14	14	M22x1,5	26	24	30	92GS12RM02
	16S	M22x1,5 ED	10	2	51.5	8.5	14	14	M24x1,5	27	24	30	92GS12RM03
	20S	M27x2,0 ED	16	3	65.5	10.5	16	16	M30x2,0	32	36	41	92GS13RM01
	25S	M33x2,0 ED	16	3	66	12	18	18	M36x2,0	40	36	41	92GS13RM02
	30S	M42x2,0 ED	25	4	75.5	13.5	20	20	M42x2,0	50	50	60	92GS14RM01
38S	M48x2,0 ED	27	4	76	16	22	22	M52x2,0	55	55	60	92GS14RM02	

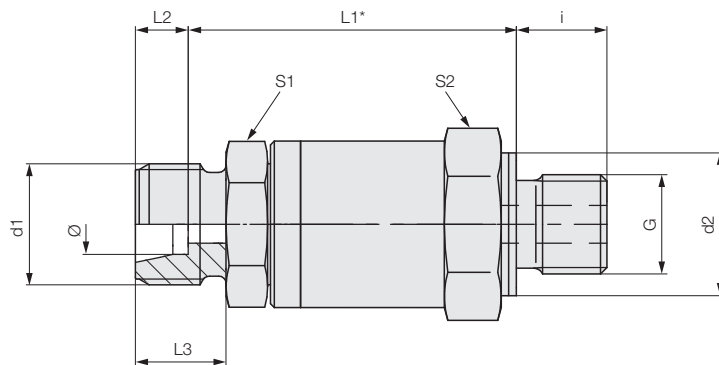
Tutte le dimensioni in [mm]

Giunto rotante diritto in acciaio

Raccordo per tubi - gambo filettato G raccordo filettato

Raccordo per tubi secondo la norma DIN 2353 / ISO 8434-1

Gambo filettato secondo la norma DIN 3852 T11 / ISO 1179-2 (raccordo filettato)



* Tolleranza ± 1 mm

Serie leggera

PN	Ø tubo	G	DN	Grandezza	L1	L2	L3	i	d1	d2	S1	S2	No. ordin.
315 bar	6L	G 1/8 ED	4	1	40.5	7	10	8	M12x1,5	14	19	22	92GL11RG01
	6L	G 1/4 ED	4	1	40	7	10	12	M12x1,5	19	19	22	92GL11RG02
	8L	G 1/4 ED	6	1	40	7	10	12	M14x1,5	19	19	22	92GL11RG03
	10L	G 1/4 ED	6	1	41	7	11	12	M16x1,5	19	19	22	92GL11RG04
	10L	G 3/8 ED	8	2	50	7	11	12	M16x1,5	22	24	30	92GL12RG01
	12L	G 3/8 ED	8	2	50	7	11	12	M18x1,5	22	24	30	92GL12RG02
	12L	G 1/2 ED	10	2	50	7	11	14	M18x1,5	27	24	30	92GL12RG03
	15L	G 1/2 ED	10	2	51	7	12	14	M22x1,5	27	24	30	92GL12RG04
160 bar	18L	G 1/2 ED	10	2	51.5	7.5	12	14	M26x1,5	27	30	30	92GL12RG05
	22L	G 3/4 ED	16	3	66	7.5	14	16	M30x2,0	32	36	41	92GL13RG01
	28L	G 1 ED	16	3	65.5	7.5	14	18	M36x2,0	40	36	41	92GL13RG02
	35L	G 1 1/4 ED	25	4	74	10.5	16	20	M45x2,0	50	55	60	92GL14RG01
	42L	G 1 1/2 ED	27	4	74.5	11	16	22	M52x2,0	55	55	60	92GL14RG02

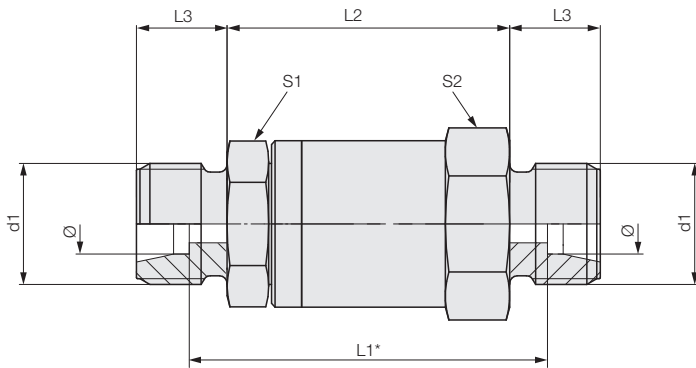
Serie pesante

PN	Ø tubo	G	DN	Grandezza	L1	L2	L3	i	d1	d2	S1	S2	No. ordin.
500 bar	6S	G 1/4 ED	4	1	42	7	12	12	M14x1,5	19	19	22	92GS11RG01
	8S	G 1/4 ED	5	1	42	7	12	12	M16x1,5	19	19	22	92GS11RG02
	10S	G 3/8 ED	6	1	42	7.5	12	12	M18x1,5	22	19	22	92GS11RG03
400 bar	12S	G 3/8 ED	8	2	52.5	7.5	12	12	M20x1,5	22	24	30	92GS12RG01
	14S	G 1/2 ED	10	2	52	8	14	14	M22x1,5	27	24	30	92GS12RG02
	16S	G 1/2 ED	10	2	51.5	8.5	14	14	M24x1,5	27	24	30	92GS12RG03
	20S	G 3/4 ED	16	3	65.5	10.5	16	16	M30x2,0	32	36	41	92GS13RG01
	25S	G 1 ED	16	3	66	12	18	18	M36x2,0	40	36	41	92GS13RG02
	30S	G 1 1/4 ED	25	4	75.5	13.5	20	20	M42x2,0	50	50	60	92GS14RG01
38S	G 1 1/2 ED	27	4	76	16	22	22	M52x2,0	55	55	60	92GS14RG02	

Tutte le dimensioni in [mm]

Giunto rotante diritto in acciaio Raccordo per tubi bilaterale

Raccordo per tubi bilaterale secondo la norma DIN 2353 / ISO 8434-1



* Tolleranza ± 1 mm

Serie leggera

PN	Ø tubo	DN	Grandezza	L1	L2	L3	d1	S1	S2	No. ordin.
315 bar	6L	4	1	43	37	10	M12x1,5	19	22	92GL11RR01
	8L	6	1	43	37	10	M14x1,5	19	22	92GL11RR02
	10L	8	2	54	46	11	M16x1,5	24	30	92GL12RR01
	12L	10	2	54	46	11	M18x1,5	24	30	92GL12RR02
	15L	10	2	56	46	12	M22x1,5	24	30	92GL12RR03
160 bar	18L	15	3	65.5	56.5	12	M26x1,5	36	41	92GL13RR01
	22L	16	3	69.5	56.5	14	M30x2,0	36	41	92GL13RR02
	28L	24	4	81.5	68.5	14	M36x2,0	50	60	92GL14RR01
	35L	27	4	79.5	68.5	16	M45x2,0	55	60	92GL14RR02
	42L	27	4	78.5	68.5	16	M52x2,0	55	60	92GL14RR03

Serie pesante

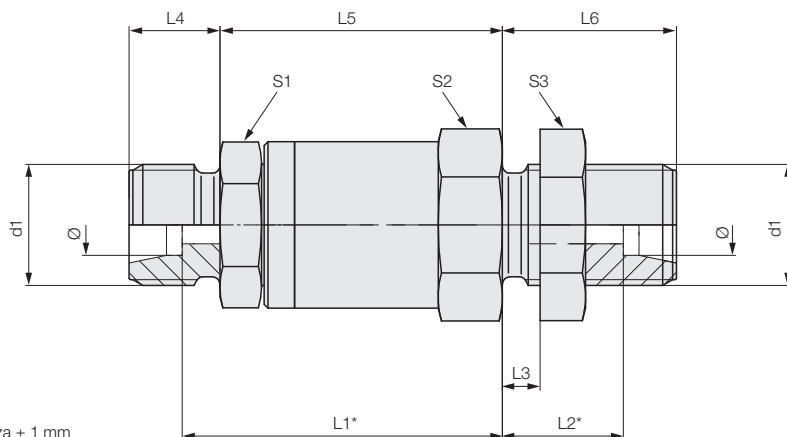
PN	Ø tubo	DN	Grandezza	L1	L2	L3	d1	S1	S2	No. ordin.
500 bar	6S	4	1	47	37	12	M14x1,5	19	22	92GS11RR01
	8S	5	1	47	37	12	M16x1,5	19	22	92GS11RR02
	10S	6	1	55	37	12	M18x1,5	19	22	92GS11RR03
400 bar	12S	8	2	57	48	12	M20x1,5	24	30	92GS12RR01
	14S	10	2	57	45	14	M22x1,5	24	30	92GS12RR02
	16S	10	2	57	46	14	M24x1,5	24	30	92GS12RR03
	20S	16	3	71	60	16	M30x2,0	36	41	92GS13RR01
	25S	16	3	72	62	18	M36x2,0	36	41	92GS13RR02
	30S	25	4	82	69	20	M42x2,0	50	60	92GS14RR01
	38S	27	4	82	70	22	M52x2,0	55	60	92GS14RR02

Tutte le dimensioni in [mm]

Giunto rotante diritto in acciaio Raccordo per tubi bilaterale - paratia

Raccordo per tubi bilaterale secondo la norma DIN 2353 / ISO 8434-1

Le lunghezze delle paratie non sono identiche alla ISO 8434!



Serie leggera

PN	Ø tubo	DN	Grandezza	L1	L2	L3	L4	L5	L6	d1	S1	S2	S3	No. ordin.
315 bar	6L	4	1	40	16	5	10	37	23	M12x1,5	19	22	17	92GL11RS01
	8L	6	1	40	16	5	10	37	23	M14x1,5	19	22	19	92GL11RS02
	10L	8	2	50	16	5	11	46	23	M16x1,5	24	30	22	92GL12RS01
	12L	10	2	50	16	5	11	46	23	M18x1,5	24	30	24	92GL12RS02
	15L	10	2	51	19	5	12	46	26	M22x1,5	24	30	30	92GL12RS03
160 bar	18L	15	3	61	28	15	12	56.5	35.5	M26x1,5	36	41	36	92GL13RS01
	22L	16	3	63	30.5	15	14	56.5	38	M30x2,0	36	41	41	92GL13RS02
	28L	24	4	75	31	15	14	68.5	38.5	M36x2,0	50	60	46	92GL14RS01
	35L	27	4	74	31.5	15	16	68.5	42	M45x2,0	55	60	55	92GL14RS02
	42L	27	4	73.5	33	15	16	68.5	44	M52x2,0	55	60	65	92GL14RS03

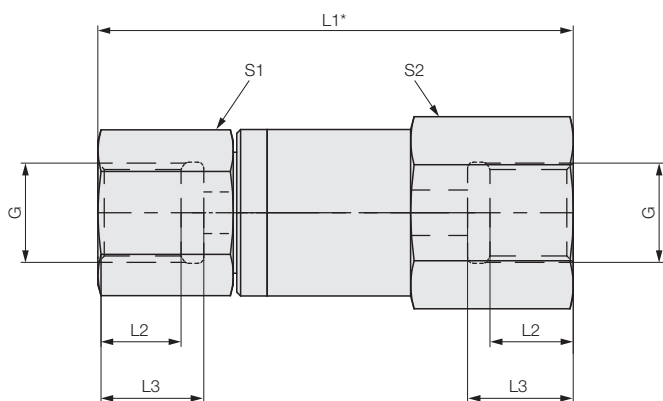
Serie pesante

PN	Ø tubo	DN	Grandezza	L1	L2	L3	L4	L5	L6	d1	S1	S2	S3	No. ordin.
500 bar	6S	4	1	42	16	5	12	37	23	M14x1,5	19	22	19	92GS11RS01
	8S	5	1	42	16	5	12	37	23	M16x1,5	19	22	22	92GS11RS02
	10S	6	1	50.5	15.5	5	12	46	23	M18x1,5	24	30	24	92GS11RS03
400 bar	12S	8	2	52.5	15.5	5	12	48	23	M20x1,5	24	30	27	92GS12RS01
	14S	10	2	52	18	5	14	46	26	M22x1,5	24	30	30	92GS12RS02
	16S	10	2	51.5	17.5	5	14	46	26	M24x1,5	24	30	32	92GS12RS03
	20S	16	3	65.5	28.5	15	16	60	39	M30x2,0	36	41	41	92GS13RS01
	25S	16	3	66	30	15	18	60	42	M36x2,0	36	41	46	92GS13RS02
	30S	25	4	75.5	30.5	15	20	69	44	M42x2,0	50	60	50	92GS14RS01
38S	27	4	76	31	15	22	70	47	M52x2,0	55	60	65	92GS14RS02	

Tutte le dimensioni in [mm]

Giunto rotante diritto in acciaio
Foro di fissaggio bilaterale G raccordo filettato
Foro di fissaggio G raccordo filettato - gambo filettato G raccordo filettato

Foro di avvitamento secondo la norma DIN 3852 T2 / ISO 1179-1 (raccordo filettato)

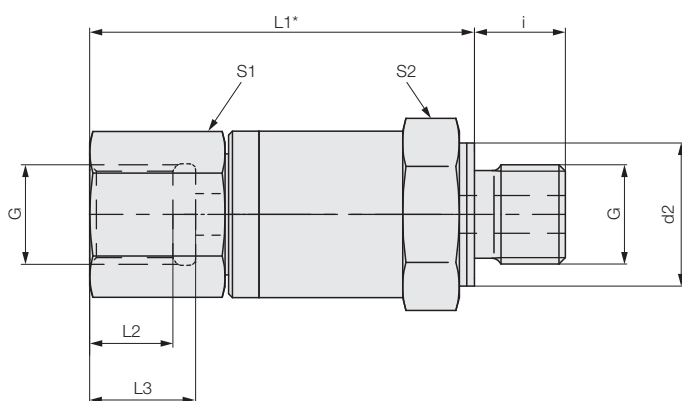


* Tolleranza ± 1 mm

PB	G	DN	Grandezza	L1	L2	S1	S2	No. ordin.
250 bar	G 1/8	4	1	56.5	8	19	22	92GX11TT01
500 bar	G 1/4	6	1	62.5	12	19	22	92GX11TT02
400 bar	G 3/8	8	2	68.5	11	24	30	92GX12TT01
	G 1/2	10	2	75.0	13	30	30	92GX12TT02
	G 3/4	16	3	85.5	14	36	41	92GX13TT01
	G 1	16	3	90.5	15	41	41	92GX13TT02
	G 1 1/4	27	4	105.5	16	55	60	92GX14TT01
	G 1 1/2	27	4	118.5	20	60	60	92GX14TT02

Foro di avvitamento secondo la norma DIN 3852 T2 / ISO 1179-1 (raccordo filettato)

Gambo filettato secondo la norma DIN 3852 T11 / ISO 1179-2 (raccordo filettato)



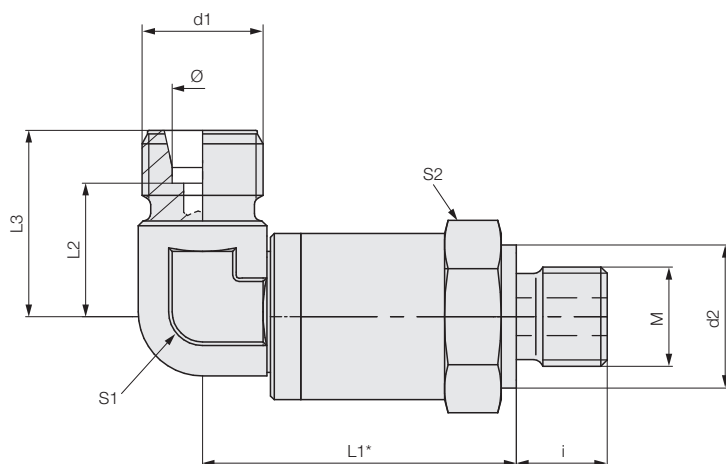
* Tolleranza ± 1 mm

PB	G	DN	Grandezza	L1	L2	L3	i	d2	S1	S2	No. ordin.
250 bar	G 1/8	4	1	47.5	8	11	8	14	19	22	92GX11TG01
500 bar	G 1/4	6	1	49.5	12	15	12	19	19	22	92GX11TG02
400 bar	G 3/8	8	2	56	11	14	12	24	24	30	92GX12TG01
	G 1/2	10	2	59.5	13	17	14	27	30	30	92GX12TG02
	G 3/4	16	3	70.5	14	18	16	32	36	41	92GX13TG01
	G 1	16	3	71.5	15	20	18	40	41	41	92GX13TG02
	G 1 1/4	25	4	82.5	16	23	20	50	55	60	92GX14TG01
	G 1 1/2	27	4	91	20	27.5	22	55	60	60	92GX14TG02

Tutte le dimensioni in [mm]

Giunto rotante a L in acciaio Raccordo per tubi - gambo filettato M metrico

Raccordo per tubi secondo la norma DIN 2353 / ISO 8434-1
Gambo filettato secondo la norma DIN 3852 T11 / ISO 9974-2 (metrico)



* Tolleranza ± 1 mm

Serie leggera

PN	Ø tubo	M	DN	Grandezza	L1	L2	L3	i	d1	d2	S1	S2	No. ordin.
315 bar	6L	M10x1,0 ED	4	1	41.0	17.0	24.0	8	M12x1,5	14	17	22	92WL11RM01
	6L	M12x1,5 ED	4	1	42.0	17.0	24.0	12	M12x1,5	17	17	22	92WL11RM02
	8L	M12x1,5 ED	4	1	42.0	17.0	24.0	12	M14x1,5	17	17	22	92WL11RM03
	8L	M14x1,5 ED	5	1	41.5	17.0	24.0	12	M14x1,5	19	17	22	92WL11RM04
	10L	M14x1,5 ED	5	1	41.5	17.0	24.0	12	M16x1,5	19	17	22	92WL11RM05
	10L	M16x1,5 ED	7	2	51.0	20.5	31.5	12	M16x1,5	22	24	30	92WL12RM01
	12L	M16x1,5 ED	7	2	51.0	20.5	31.5	12	M18x1,5	22	24	30	92WL12RM02
	12L	M18x1,5 ED	8	2	51.0	20.5	31.5	14	M18x1,5	24	24	30	92WL12RM03
	15L	M18x1,5 ED	8	2	51.0	19.5	31.5	14	M22x1,5	24	24	30	92WL12RM04
	18L	M22x1,5 ED	10	2	50.5	20.0	32.0	14	M26x1,5	27	24	30	92WL12RM05
160 bar	22L	M26x2,0 ED	16	3	65.0	30.0	37.5	16	M30x2,0	32	36	41	92WL13RM01
	28L	M33x2,0 ED	16	3	64.5	45.5	53.0	18	M36x2,0	40	36	41	92WL13RM02
	35L	M42x2,0 ED	25	4	80.0	40.5	51.0	20	M45x2,0	50	55	60	92WL14RM01
	42L	M48x2,0 ED	27	4	80.0	40.0	51.0	22	M52x2,0	55	55	60	92WL14RM02

Serie pesante

PN	Ø tubo	M	DN	Grandezza	L1	L2	L3	i	d1	d2	S1	S2	No. ordin.
500 bar	6S	M12x1,5 ED	4	1	42.0	16.0	23.0	12	M14x1,5	17	17	22	92WS11RM01
	8S	M14x1,5 ED	5	1	41.5	17.0	24.0	12	M16x1,5	19	17	22	92WS11RM02
	10S	M16x1,5 ED	6	1	41.0	16.5	24.0	12	M18x1,5	22	17	22	92WS11RM03
400 bar	12S	M18x1,5 ED	8	2	51.0	17.0	29.0	12	M20x1,5	22	24	30	92WS12RM01
	14S	M20x1,5 ED	10	2	50.5	18.0	32.0	14	M22x1,5	26	24	30	92WS12RM02
	16S	M22x1,5 ED	10	2	50.5	19.0	33.0	14	M24x1,5	27	24	30	92WS12RM03
	20S	M27x2,0 ED	16	3	66.5	26.5	37.0	16	M30x2,0	32	36	41	92WS13RM01
	25S	M33x2,0 ED	16	3	64.5	30.0	42.0	18	M36x2,0	40	36	41	92WS13RM02
	30S	M42x2,0 ED	25	4	80.0	39.0	53.0	20	M42x2,0	50	55	60	92WS14RM01
	38S	M48x2,0 ED	27	4	80.0	41.0	57.0	22	M52x2,0	55	55	60	92WS14RM02

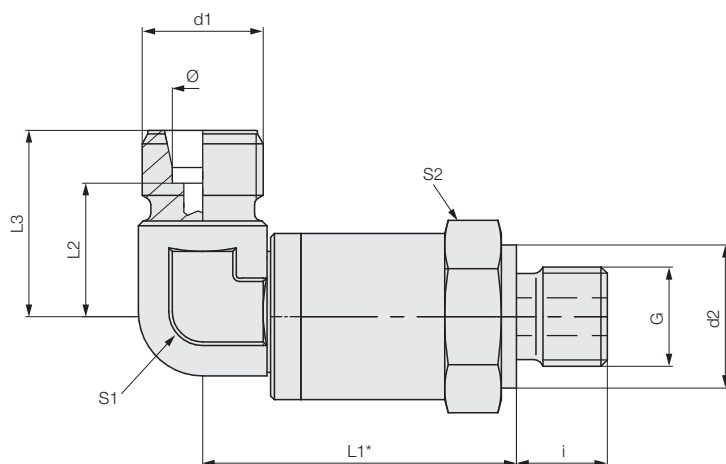
Tutte le dimensioni in [mm]

Giunto rotante a L in acciaio

Raccordo per tubi - gambo filettato G raccordo filettato

Raccordo per tubi secondo la norma DIN 2353 / ISO 8434-1

Gambo filettato secondo la norma DIN 3852 T11 / ISO 1179-2 (raccordo filettato)



* Tolleranza ± 1 mm

Serie leggera

PN	Ø tubo	G	DN	Grandezza	L1	L2	L3	i	d1	d2	S1	S2	No. ordin.
315 bar	6L	G 1/8 ED	4	1	41.0	17.0	24.0	8	M12x1,5	14	17	22	92WL11RG01
	6L	G 1/4 ED	4	1	41.5	17.0	24.0	12	M12x1,5	19	17	22	92WL11RG02
	8L	G 1/4 ED	6	1	41.5	17.0	24.0	12	M14x1,5	19	17	22	92WL11RG03
	10L	G 1/4 ED	6	1	41.5	17.0	24.0	12	M16x1,5	19	17	22	92WL11RG04
	10L	G 3/8 ED	8	2	51.0	20.5	31.5	12	M16x1,5	22	24	30	92WL12RG01
	12L	G 3/8 ED	8	2	51.0	20.5	31.5	12	M18x1,5	22	24	30	92WL12RG02
	12L	G 1/2 ED	10	2	50.5	20.5	31.5	14	M18x1,5	27	24	30	92WL12RG03
	15L	G 1/2 ED	10	2	50.5	19.5	31.5	14	M22x1,5	27	24	30	92WL12RG04
160 bar	18L	G 1/2 ED	10	2	50.5	20.0	32.0	14	M26x1,5	27	24	30	92WL12RG05
	22L	G 3/4 ED	16	3	66.5	30.0	37.5	16	M30x2,0	32	36	41	92WL13RG01
	28L	G 1 ED	16	3	64.5	45.5	53.0	18	M36x2,0	40	36	41	92WL13RG02
	35L	G 1 1/4 ED	25	4	80.0	40.5	51.0	20	M45x2,0	50	55	60	92WL14RG01
42L	G 1 1/2 ED	27	4	81.0	40.0	51.0	22	M52x2,0	55	55	60	92WL14RG02	

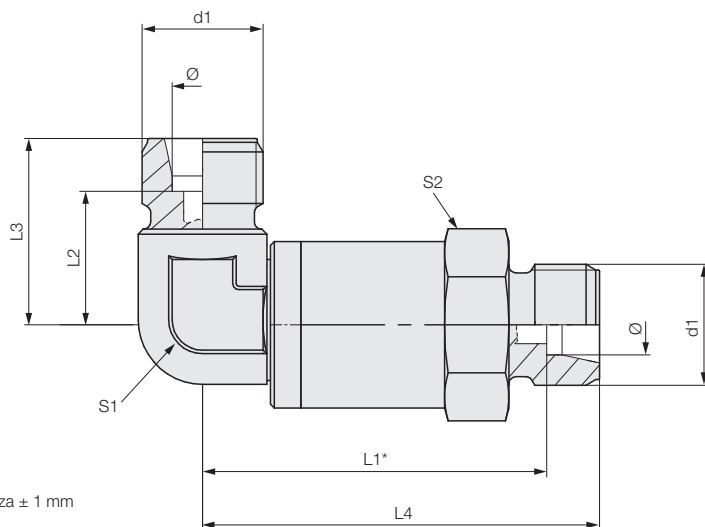
Serie pesante

PN	Ø tubo	G	DN	Grandezza	L1	L2	L3	i	d1	d2	S1	S2	No. ordin.
500 bar	6S	G 1/4 ED	4	1	41.5	16.0	23.0	12	M14x1,5	19	17	22	92WS11RG01
	8S	G 1/4 ED	5	1	41.5	17.0	24.0	12	M16x1,5	19	17	22	92WS11RG02
	10S	G 3/8 ED	6	1	41.0	16.5	24.0	12	M18x1,5	22	17	22	92WS11RG03
400 bar	12S	G 3/8 ED	8	2	51.0	17.0	29.0	12	M20x1,5	22	24	30	92WS12RG01
	14S	G 1/2 ED	10	2	50.5	18.0	32.0	14	M22x1,5	27	24	30	92WS12RG02
	16S	G 1/2 ED	10	2	50.5	19.0	33.0	14	M24x1,5	27	24	30	92WS12RG03
	20S	G 3/4 ED	16	3	66.5	26.5	37.0	16	M30x2,0	32	36	41	92WS13RG01
	25S	G 1 ED	16	3	64.5	30.0	42.0	18	M36x2,0	40	36	41	92WS13RG02
	30S	G 1 1/4 ED	25	4	80.0	39.5	53.0	20	M42x2,0	50	55	60	92WS14RG01
38S	G 1 1/2 ED	27	4	81.0	41.0	57.0	22	M52x2,0	55	55	60	92WS14RG02	

Tutte le dimensioni in [mm]

Giunto rotante a L in acciaio Raccordo per tubi bilaterale

Raccordo per tubi bilaterale secondo la norma DIN 2353 / ISO 8434-1



Serie leggera

PN	Ø tubo	DN	Grandezza	L1	L2	L3	L4	d1	S1	S2	No. ordin.
315 bar	6L	4	1	43.5	17.0	24	50.5	M12x1,5	17	22	92WL11RR01
	8L	6	1	43.5	17.0	24	50.5	M14x1,5	17	22	92WL11RR02
	10L	8	2	54.5	20.5	31.5	61.5	M16x1,5	24	30	92WL12RR01
	12L	10	2	54.5	20.5	31.5	61.5	M18x1,5	24	30	92WL12RR02
	15L	10	2	55.5	19.5	31.5	62.5	M22x1,5	24	30	92WL12RR03
	18L	16	3	68.0	27.5	35	75.5	M26x1,5	36	41	92WL13RR01
160 bar	22L	16	3	70.0	30.0	37.5	77.5	M30x2,0	36	41	92WL13RR02
	28L	24	4	86.5	45.5	53	94.0	M36x2,0	55	60	92WL14RR01
	35L	27	4	85.5	41.5	51	96.0	M45x2,0	55	60	92WL14RR02
	42L	27	4	85.0	41.0	51	96.0	M52x2,0	55	60	92WL14RR03

Serie pesante

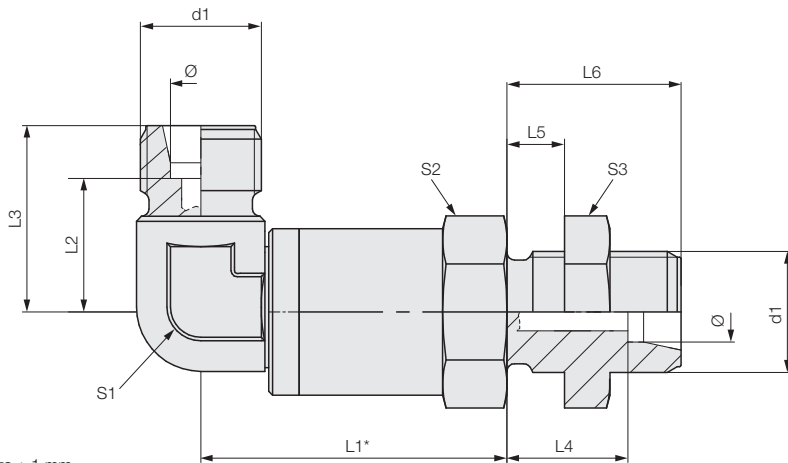
PN	Ø tubo	DN	Grandezza	L1	L2	L3	L4	d1	S1	S2	No. ordin.
500 bar	6S	4	1	45.5	16.0	23	52.5	M14x1,5	17	22	92WS11RR01
	8S	5	1	45.5	17.0	24	52.5	M16x1,5	17	22	92WS11RR02
	10S	6	1	45.0	16.5	24	52.5	M18x1,5	17	30	92WS11RR03
400 bar	12S	8	2	55.0	17.0	29	62.5	M20x1,5	24	30	92WS12RR01
	14S	10	2	55.5	18.0	32	63.5	M22x1,5	24	30	92WS12RR02
	16S	10	2	56.0	19.0	33	64.5	M24x1,5	24	30	92WS12RR03
	20S	16	3	72.0	26.5	37	82.5	M30x2,0	36	41	92WS13RR01
	25S	16	3	70.5	30.0	42	82.5	M36x2,0	36	41	92WS13RR02
	30S	25	4	86.5	39.5	53	100.0	M42x2,0	55	60	92WS14RR01
	38S	27	4	87.0	41.0	57	103.0	M52x2,0	55	60	92WS14RR02

Tutte le dimensioni in [mm]

Giunto rotante a L in acciaio

Raccordo per tubi bilaterale - per fissaggio a parete

Raccordo per tubi secondo la norma DIN 2353 / ISO 8434-1



* Tolleranza ± 1 mm

Serie leggera

PN	Ø tubo	DN	Grandezza	L1	L2	L3	L4	L5	L6	d1	S1	S2	S3	No. ordin.
315 bar	6L	4	1	40.5	17	24	16	5	23	M12x1,5	17	22	17	92WL11RS01
	8L	6	1	40.5	17.0	24.0	16	5	23	M14x1,5	17	22	19	92WL11RS02
	10L	8	2	50.5	20.5	31.5	16	5	23	M16x1,5	24	30	22	92WL12RS01
	12L	10	2	50.5	20.5	31.5	16	5	23	M18x1,5	24	30	24	92WL12RS02
	15L	10	2	50.5	19.0	31.5	19	5	26	M22x1,5	24	30	30	92WL12RS03
	18L	16	3	63.5	27.5	35.0	28	15	35.5	M26x1,5	36	41	36	92WL13RS01
160 bar	22L	16	3	63.5	30.0	37.5	30.5	15	38	M30x2,0	36	41	41	92WL13RS02
	28L	24	4	80.5	45.5	53.0	31	15	38.5	M36x2,0	55	60	46	92WL14RS01
	35L	27	4	80.5	40.5	51.0	31.5	15	42	M45x2,0	55	60	55	92WL14RS02
	42L	27	4	80.5	40.0	51.0	33	15	44	M52x2,0	55	60	65	92WL14RS03

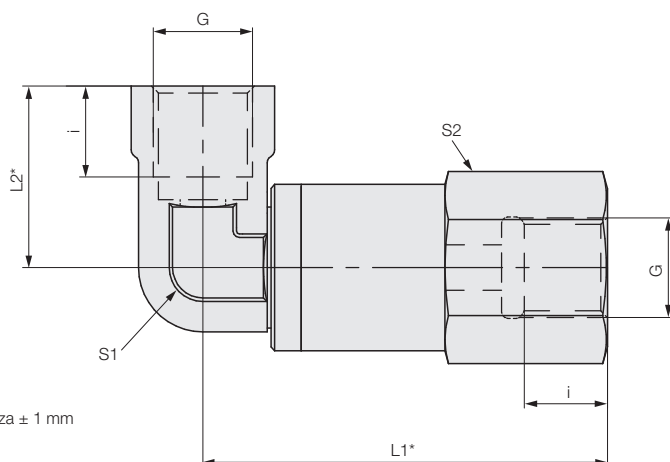
Serie pesante

PN	Ø tubo	DN	Grandezza	L1	L2	L3	L4	L5	L6	d1	S1	S2	S3	No. ordin.
500 bar	6S	4	1	40.5	16.0	23.0	16	5	23	M14x1,5	17	22	19	92WS11RS01
	8S	5	1	40.5	17.0	24.0	16	5	23	M16x1,5	17	22	22	92WS11RS02
	10S	6	1	40.5	16.5	24.0	15.5	5	23	M18x1,5	17	30	24	92WS11RS03
400 bar	12S	8	2	50.5	17.0	29.0	15.5	5	23	M20x1,5	24	30	27	92WS12RS01
	14S	10	2	50.5	18.0	32.0	18	5	26	M22x1,5	24	30	30	92WS12RS02
	16S	10	2	50.5	19.0	33.0	17.5	5	26	M24x1,5	24	30	32	92WS12RS03
	20S	16	3	77.0	26.5	37.0	28.5	15	39	M30x2,0	36	41	41	92WS13RS01
	25S	16	3	76.5	30.0	42.0	30	15	42	M36x2,0	36	41	46	92WS13RS02
	30S	25	4	80.5	39.5	53.0	30.5	15	44	M42x2,0	55	60	50	92WS14RS01
	38S	27	4	81.5	41.0	57.0	31	15	47	M52x2,0	55	60	65	92WS14RS02

Tutte le dimensioni in [mm]

Giunto rotante a L in acciaio
Foro di fissaggio bilaterale G raccordo filettato
Foro di fissaggio G raccordo filettato - gambo filettato G raccordo filettato

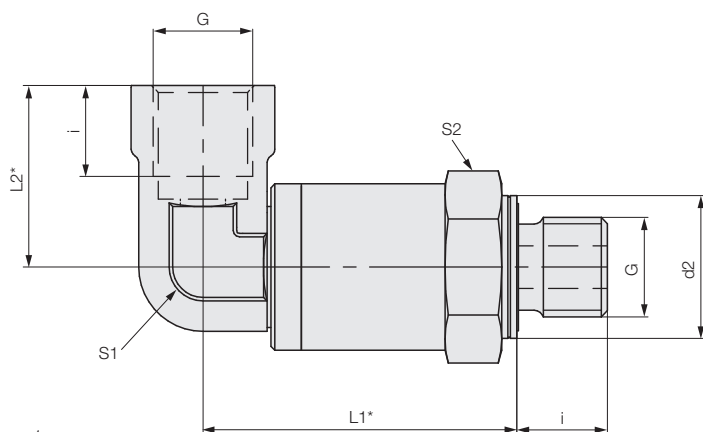
Foro di avvitamento secondo la norma DIN 3852 T2 / ISO 1179-1 (raccordo filettato)



* Tolleranza ± 1 mm

PB	G	DN	Grandezza	L1	L2	i	S1	S2	No. ordin.
250 bar	G 1/8	4	1	49.5	24	8	17	22	92WX11TT01
500 bar	G 1/4	6	1	53.5	24	12	17	22	92WX11TT02
400 bar	G 3/8	8	2	63.0	33	12	24	30	92WX12TT01
	G 1/2	10	2	66.0	49	14	24	30	92WX12TT02
	G 3/4	16	3	81.0	43	16	36	41	92WX13TT01
	G 1	16	3	83.0	61.5	18	36	41	92WX13TT02
	G 1 1/4	27	4	103.0	55.5	20	55	60	92WX14TT01
	G 1 1/2	27	4	111.0	55.5	22	60	60	92WX14TT02

Foro di avvitamento secondo la norma DIN 3852 T2 / ISO 1179-1 (raccordo filettato)
 Gambo filettato secondo la norma DIN 3852 T11 / ISO 1179-2 (raccordo filettato)



* Tolleranza ± 1 mm

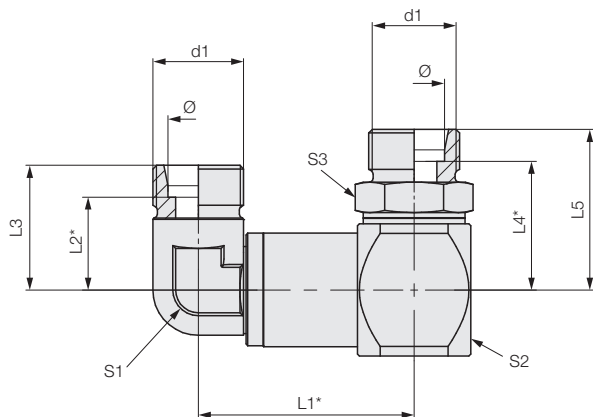
PB	G	DN	Grandezza	L1	L2	i	d2	S1	S2	No. ordin.
250 bar	G 1/8	4	1	40.5	24	8	14	17	22	92WX11TG01
500 bar	G 1/4	6	1	41.5	24	12	19	17	22	92WX11TG02
400 bar	G 3/8	8	2	51	33	12	24	24	30	92WX12TG01
	G 1/2	10	2	50.5	49	14	27	24	30	92WX12TG02
	G 3/4	16	3	66	43	16	32	36	41	92WX13TG01
	G 1	16	3	64	61.5	18	40	36	41	92WX13TG02
	G 1 1/4	25	4	81	55.5	20	50	55	60	92WX14TG01
	G 1 1/2	27	4	83.5	55.5	22	55	60	60	92WX14TG02

Tutte le dimensioni in [mm]

Giunto rotante a doppia L in acciaio

Raccordo per tubi bilaterale • Raccordo per tubi - gambo filettato G raccordo filettato

Raccordo per tubi secondo la norma DIN 2353 / ISO 8434-1



* Tolleranza ± 1 mm

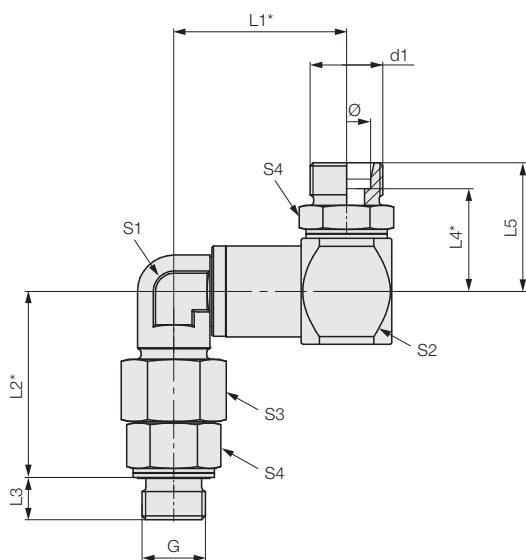
Serie pesante

PN	Ø tubo	DN	Grandezza	L1	L2	L3	L4	L5	d1	S1	S2	S3	No. ordin.
400 bar	06S	4	1	45	17	24	28	35	M14x1,5	17	30	19	92DS11RR01
	08S	5	1	45	17	24	30	37	M16x1,5	17	30	19	92DS11RR02
	12S	8	2	55	21.5	29	32	39.5	M20x1,5	24	30	22	92DS12RR01
	16S	10	2	57	24.5	33	34	42.5	M24x1,5	24	35	27	92DS12RR02
	20S	16	3	74	26.5	37	43	53.5	M30x2,0	36	45	32	92DS13RR01
	25S	16	3	74	30	42	45.5	57.5	M36x2,0	36	45	41	92DS13RR02
	30S	25	4	94	39.5	53	41.5	55	M42x2,0	55	60	50	92DS14RR01
315 bar	38S	27	4	94	41	57	41	57	M52x2,0	55	60	55	92DS14RR02

Gambo filettato secondo la norma DIN 3852 T11 / ISO 1179-2 (raccordo filettato)

Registrabile attorno all'asse di avvitamento.

Raccordo per tubi secondo la norma DIN 2353 / ISO 8434-1



* Tolleranza ± 1 mm

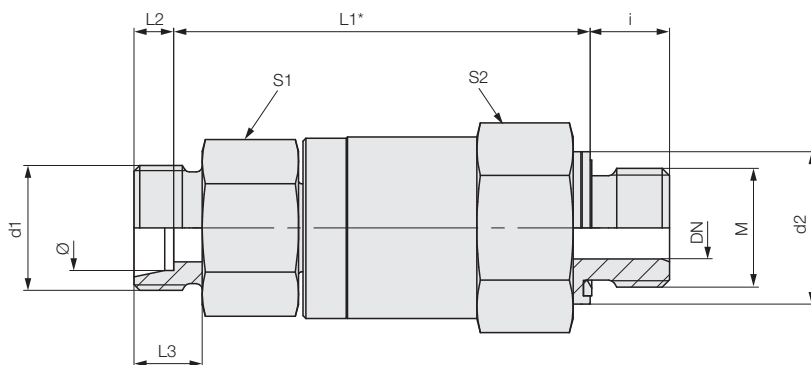
Serie pesante

PN	G	Ø tubo	DN	Grandezza	L1	L2	L3	L4	L5	d1	S1	S2	S3	S4	No. ordin.
400 bar	G 1/4	06S	4	1	45	44	12	28	35	M14x1,5	17	30	17	19	92DS11RG01
	G 1/4	08S	5	1	45	46.5	12	30	37	M16x1,5	17	30	19	19	92DS11RG02
	G 3/8	12S	8	2	55	55.5	12	32	39.5	M20x1,5	24	30	24	22	92DS12RG01
	G 1/2	16S	10	2	57	61.5	14	34	42.5	M24x1,5	24	35	30	27	92DS12RG02
	G 3/4	20S	16	3	74	69.5	16	43	53.5	M30x2,0	36	45	36	32	92DS13RG01
	G 1	25S	16	3	74	78	18	45.5	57.5	M36x2,0	36	45	46	41	92DS13RG02
	G1 1/4	30S	25	4	94	90.5	20	41.5	55	M42x2,0	55	60	50	50	92DS14RG01
315 bar	G1 1/2	38S	27	4	94	101	22	41	57	M52x2,0	55	60	60	55	92DS14RG02

Tutte le dimensioni in [mm]

Giunto rotante diritto in acciaio inox Raccordo per tubi - gambo filettato M metrico

Raccordo per tubi secondo la norma DIN 2353 / ISO 8434-1
Gambo filettato secondo la norma DIN 3852 T11 / ISO 9974-2 (metrico)



* Tolleranza ± 1 mm

Serie leggera

PN	Ø tubo	M	DN	Grandezza	L1	L2	L3	i	d1	d2	S1	S2	No. ordin.
315 bar	6L	M10x1,0 ED	4	1	68.0	7.0	10	8	M12x1,5	14	19	24	92GL21RM01
	6L	M12x1,5 ED	4	1	64.0	7.0	10	12	M12x1,5	19	19	24	92GL21RM02
	8L	M12x1,5 ED	4	1	64.0	7.0	10	12	M14x1,5	19	19	24	92GL21RM03
	8L	M14x1,5 ED	5	1	64.0	7.0	10	12	M14x1,5	19	19	24	92GL21RM04
	10L	M14x1,5 ED	5	1	64.0	7.0	11	12	M16x1,5	19	19	24	92GL21RM05
	10L	M16x1,5 ED	7	2	75.5	7.0	11	12	M16x1,5	22	27	32	92GL22RM01
	12L	M16x1,5 ED	7	2	75.5	7.0	11	12	M18x1,5	22	27	32	92GL22RM02
	12L	M18x1,5 ED	8	2	73.5	7.0	11	14	M18x1,5	24	27	32	92GL22RM03
	15L	M18x1,5 ED	8	2	73.5	7.0	12	14	M22x1,5	24	27	32	92GL22RM04
	18L	M22x1,5 ED	10	2	73.0	7.5	12	14	M26x1,5	27	27	32	92GL22RM05
160 bar	22L	M26x2,0 ED	18	3	99.5	7.5	14	16	M30x2,0	32	36	50	92GL23RM01
	28L	M33x2,0 ED	21	3	97.5	7.5	14	18	M36x2,0	40	36	50	92GL23RM02
	35L	M42x2,0 ED	30	4	114.0	10.5	16	20	M45x2,0	50	55	60	92GL24RM01
	42L	M48x2,0 ED	36	5	133.5	11.0	16	22	M52x2,0	55	65	80	92GL25RM02

Serie pesante

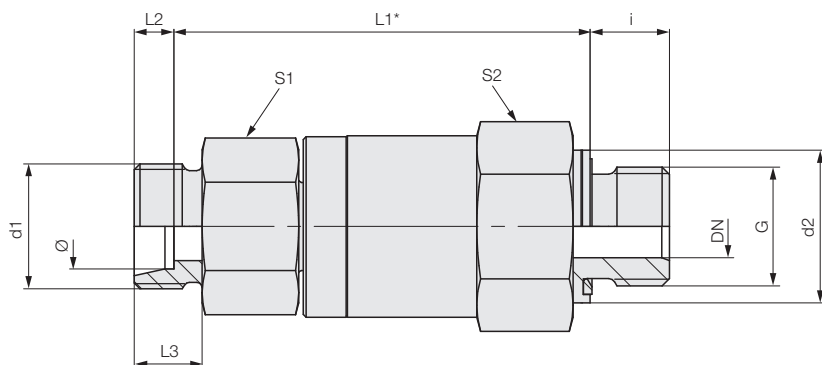
PN	Ø tubo	M	DN	Grandezza	L1	L2	L3	i	d1	d2	S1	S2	No. ordin.
400 bar	6S	M12x1,5 ED	4	1	64.0	7.0	12	12	M14x1,5	19	19	24	92GS21RM01
	8S	M14x1,5 ED	5	1	64.0	7.0	12	12	M16x1,5	19	19	24	92GS21RM02
	10S	M16x1,5 ED	6	1	63.5	7.5	12	12	M18x1,5	22	27	32	92GS21RM03
	12S	M18x1,5 ED	8	2	75.0	7.5	12	12	M20x1,5	22	27	32	92GS22RM01
	14S	M20x1,5 ED	10	2	72.5	8.0	14	14	M22x1,5	26	27	32	92GS22RM02
	16S	M22x1,5 ED	10	2	72.0	8.5	14	14	M24x1,5	27	27	32	92GS22RM03
	20S	M27x2,0 ED	16	3	96.5	10.5	16	16	M30x2,0	32	36	50	92GS23RM01
	25S	M33x2,0 ED	18	3	93.0	12.0	18	18	M36x2,0	40	36	50	92GS23RM02
	30S	M42x2,0 ED	25	4	111.0	13.5	20	20	M42x2,0	50	55	60	92GS24RM01
	38S	M48x2,0 ED	30	5	128.5	16.0	22	22	M52x2,0	55	65	80	92GS25RM02

Tutte le dimensioni in [mm]

Giunto rotante diritto in acciaio inox Raccordo per tubi - gambo filettato G raccordo filettato

Raccordo per tubi secondo la norma DIN 2353 / ISO 8434-1

Gambo filettato secondo la norma DIN 3852 T11 / ISO 1179-2 (raccordo filettato)



* Tolleranza ± 1 mm

Serie leggera

PN	Ø tubo	G	DN	Grandezza	L1*	L2	L3	i	d1	d2	S1	S2	No. ordin.
315 bar	6L	G 1/8 ED	4	1	68.0	7	10	8	M12x1,5	14	19	24	92GL21RG01
	6L	G 1/4 ED	4	1	64.0	7	10	12	M12x1,5	19	19	24	92GL21RG02
	8L	G 1/4 ED	6	1	64.0	7	10	12	M14x1,5	19	19	24	92GL21RG03
	10L	G 1/4 ED	6	1	64.0	7	11	12	M16x1,5	19	19	32	92GL21RG04
	10L	G 3/8 ED	8	2	75.5	7	11	12	M16x1,5	22	27	32	92GL22RG01
	12L	G 3/8 ED	8	2	75.5	7	11	12	M18x1,5	22	27	32	92GL22RG02
	12L	G 1/2 ED	10	2	73.5	7	11	14	M18x1,5	27	27	32	92GL22RG03
	15L	G 1/2 ED	10	2	73.5	7	12	14	M22x1,5	27	27	32	92GL22RG04
160 bar	18L	G 1/2 ED	10	2	73.0	7.5	12	14	M26x1,5	27	27	32	92GL22RG05
	22L	G 3/4 ED	18	3	99.5	7.5	14	16	M30x2,0	32	36	50	92GL23RG01
	28L	G 1 ED	21	3	97.5	7.5	14	18	M36x2,0	40	36	50	92GL23RG02
	35L	G 1 1/4 ED	30	4	114.0	10.5	16	20	M45x2,0	50	55	60	92GL24RG01
	42L	G 1 1/2 ED	36	5	133.5	11	16	22	M52x2,0	55	65	80	92GL25RG02

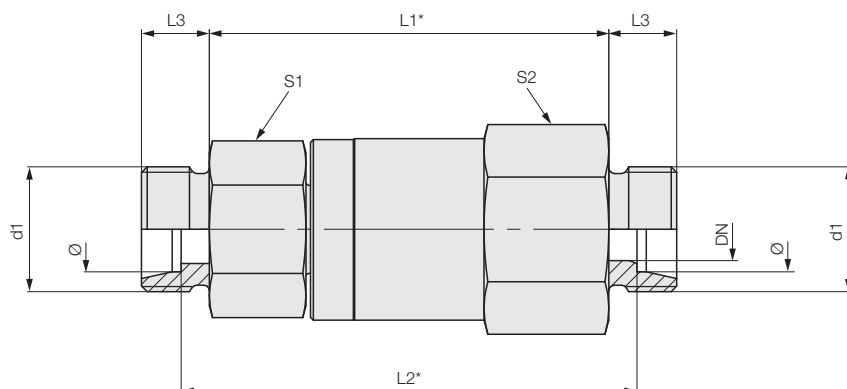
Serie pesante

PN	Ø tubo	G	DN	Grandezza	L1*	L2	L3	i	d1	d2	S1	S2	No. ordin.
400 bar	6S	G 1/4 ED	4	1	64.0	7	12	12	M14x1,5	19	19	24	92GS21RG01
	8S	G 1/4 ED	5	1	64.0	7	12	12	M16x1,5	19	19	24	92GS21RG02
	10S	G 3/8 ED	6	1	63.5	7.5	12	12	M18x1,5	22	27	32	92GS21RG03
	12S	G 3/8 ED	8	2	75.0	7.5	12	12	M20x1,5	22	27	32	92GS22RG01
	14S	G 1/2 ED	10	2	72.5	8	14	14	M22x1,5	27	27	32	92GS22RG02
	16S	G 1/2 ED	10	2	72.0	8.5	14	14	M24x1,5	27	27	32	92GS22RG03
	20S	G 3/4 ED	16	3	96.5	10.5	16	16	M30x2,0	32	36	50	92GS23RG01
	25S	G 1 ED	18	3	93.0	12	18	18	M36x2,0	40	36	50	92GS23RG02
	30S	G 1 1/4 ED	25	4	111.0	13.5	20	20	M42x2,0	50	55	60	92GS24RG01
	38S	G 1 1/2 ED	30	5	128.5	16	22	22	M52x2,0	55	65	80	92GS25RG02

Tutte le dimensioni in [mm]

Giunto rotante diritto in acciaio inox Raccordo per tubi bilaterale

Raccordo per tubi bilaterale secondo la norma DIN 2353 / ISO 8434-1



* Tolleranza ± 1 mm

Serie leggera

PN	Ø tubo	DN	Grandezza	L1*	L2	L3	d1	d2	S1	S2	No. ordin.
315 bar	6L	4	1	63.0	69.0	10	M12x1,5	25,5	19	24	92GL21RR01
	8L	6	1	63.0	69.0	10	M14x1,5	25,5	19	24	92GL21RR02
	10L	8	2	72.5	80.5	11	M16x1,5	33,5	27	32	92GL22RR01
	12L	10	2	72.5	80.5	11	M18x1,5	33,5	27	32	92GL22RR02
	15L	10	2	70.5	80.5	12	M22x1,5	33,5	27	32	92GL22RR03
160 bar	18L	15	3	99.0	108.0	12	M26x1,5	46,0	36	50	92GL23RR01
	22L	19	3	95.0	108.0	14	M30x2,0	46,0	36	50	92GL23RR02
	28L	24	4	109.5	122.5	14	M36x2,0	67,0	55	60	92GL24RR01
	35L	30	4	107.5	118.5	16	M45x2,0	67,0	55	60	92GL24RR02
	42L	36	5	134.5	144.5	16	M52x2,0	67,0	65	80	92GL25RR01

Serie pesante

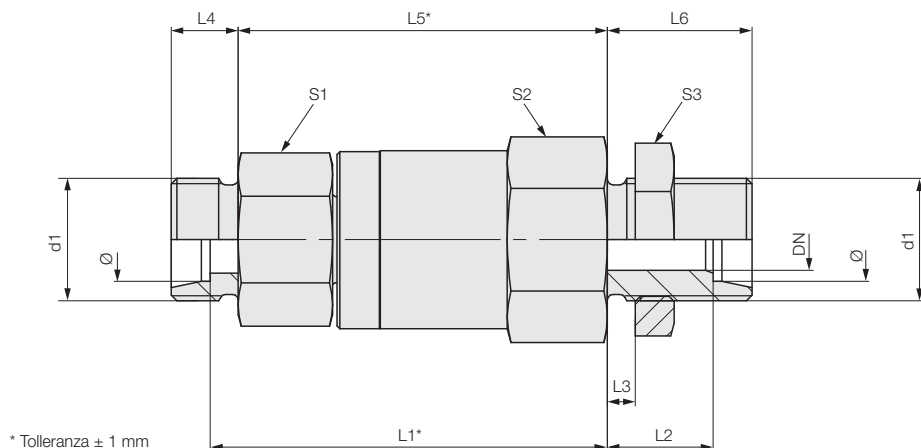
PN	Ø tubo	DN	Grandezza	L1*	L2	L3	d1	d2	S1	S2	No. ordin.
400 bar	6S	4	1	59.0	69.0	12	M14x1,5	25.5	19	24	92GS21RR01
	8S	5	1	59.0	69.0	12	M16x1,5	25,5	19	24	92GS21RR02
	10S	6	1	59.0	68.0	12	M18x1,5	33,5	27	32	92GS21RR03
	12S	8	2	70.5	79.5	12	M20x1,5	33,5	27	32	92GS22RR01
	14S	10	2	66.5	78.5	14	M22x1,5	33,5	27	32	92GS22RR02
	16S	10	2	66.5	77.5	14	M24x1,5	33,5	27	32	92GS22RR03
	20S	16	3	91.0	102.0	16	M30x2,0	46.0	36	50	92GS23RR01
	25S	18	3	87.0	99.0	18	M36x2,0	46.0	36	50	92GS23RR02
	30S	25	4	103.5	116.5	20	M42x2,0	67.0	55	60	92GS24RR01
	38S	30	5	122.5	134.5	22	M52x2,0	67.0	65	80	92GS25RR02

Tutte le dimensioni in [mm]

Giunto rotante diritto in acciaio inox Raccordo per tubi bilaterale - per il fissaggio a parete

Raccordo per tubi bilaterale secondo la norma DIN 2353 / ISO 8434-1

Le lunghezze delle paratie non sono identiche alla ISO 8434!



Serie leggera

PN	Ø tubo	DN	Grandezza	L1	L2	L3	L4	L5	L6	d1	S1	S2	S3	No. ordin.
315 bar	6L	4	1	63.0	16	5	10	60.0	23	M12x1,5	19	24	17	92GL21RS01
	8L	6	1	63.0	16	5	10	60.0	23	M14x1,5	19	24	19	92GL21RS02
	10L	8	2	74.5	16	5	11	70.5	23	M16x1,5	27	32	22	92GL22RS01
	12L	10	2	74.5	16	5	11	70.5	23	M18x1,5	27	32	24	92GL22RS02
	15L	10	2	71.5	19	5	12	66.5	26	M22x1,5	27	32	30	92GL22RS03
160 bar	18L	15	3	101.0	28	15	12	96.5	35.5	M26x1,5	36	50	36	92GL23RS01
	22L	19	3	98.5	30.5	15	14	92.0	38	M30x2,0	36	50	41	92GL23RS02
	28L	24	4	116.0	31	15	14	109.5	38.5	M36x2,0	55	60	46	92GL24RS01
	35L	30	4	113.0	31.5	15	16	107.5	42	M45x2,0	55	60	55	92GL24RS02
	42L	36	5	136.5	33	15	16	131.5	44	M52x2,0	65	80	65	92GL25RS01

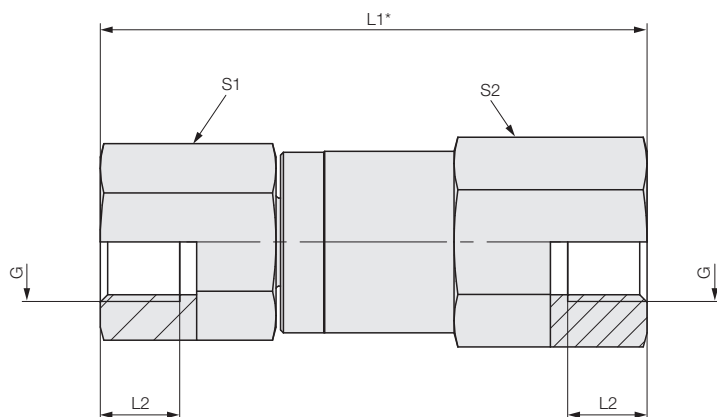
Serie pesante

PN	Ø tubo	DN	Grandezza	L1	L2	L3	L4	L5	L6	d1	S1	S2	S3	No. ordin.
400 bar	6S	4	1	63.0	16	5	12	58.0	23	M14x1,5	19	24	19	92GS21RS01
	8S	5	1	63.0	16	5	12	58.0	23	M16x1,5	19	24	22	92GS21RS02
	10S	6	1	62.5	15.5	5	12	58.0	23	M18x1,5	27	32	24	92GS21RS03
	12S	8	2	74.0	15.5	5	12	69.5	23	M20x1,5	27	32	27	92GS22RS01
	14S	10	2	70.5	18	5	14	64.5	26	M22x1,5	27	32	30	92GS22RS02
	16S	10	2	70.0	17.5	5	14	64.5	26	M24x1,5	27	32	32	92GS22RS03
	20S	16	3	94.5	28.5	15	16	89.0	39	M30x2,0	36	50	41	92GS23RS01
	25S	18	3	90.0	30	15	18	84.0	42	M36x2,0	36	50	46	92GS23RS02
	30S	25	4	110.0	30.5	15	20	103.5	44	M42x2,0	55	60	50	92GS24RS01
	38S	30	5	128.5	31	15	22	122.5	47	M52x2,0	65	80	65	92GS25RS02

Tutte le dimensioni in [mm]

Giunto rotante diritto in acciaio inox
Foro di fissaggio bilaterale G raccordo filettato
Foro di fissaggio G raccordo filettato - gambo filettato G raccordo filettato

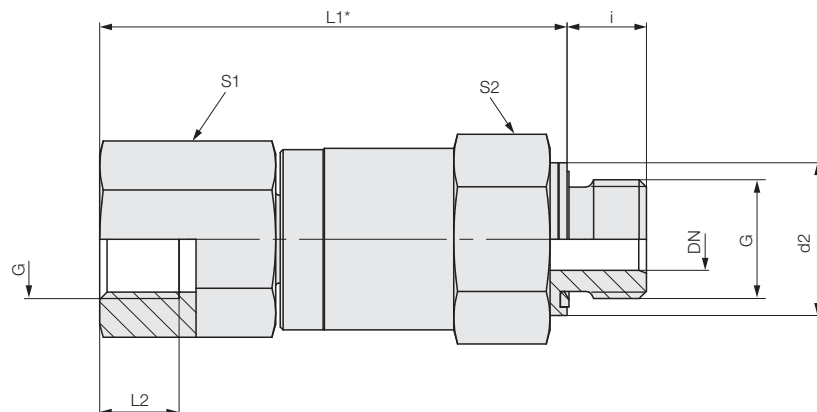
Foro di avvitamento secondo la norma DIN 3852 T2 / ISO 1179-1 (raccordo filettato)



* Tolleranza ± 1 mm

PB	G	DN	Grandezza	L1	L2	S1	S2	No. ordin.
160 bar	G 1	21	3	123.0	18	41	50	92GX23TT03
	G 1 1/4	30	4	142.0	20	55	60	92GX24TT02
200 bar	G 1 1/2	36	5	166.5	20	65	80	92GX25TT02
400 bar	G 1/4	6	1	83.0	12	19	24	92GX21TT01
	G 3/8	8	2	94.5	12	27	32	92GX22TT01
	G 1/2	10	2	94.5	14	30	32	92GX22TT02
	G 3/4	18	3	123.0	16	36	50	92GX23TT01
	G 1	18	3	123.0	18	41	50	92GX23TT02
	G 1 1/4	25	4	144.5	20	55	60	92GX24TT01
	G 1 1/2	30	5	166.5	20	65	80	92GX25TT01

Foro di avvitamento secondo la norma DIN 3852 T2 / ISO 1179-1 (raccordo filettato)
 Gambo filettato secondo la norma DIN 3852 T11 / ISO 1179-2 (raccordo filettato)



* Tolleranza ± 1 mm

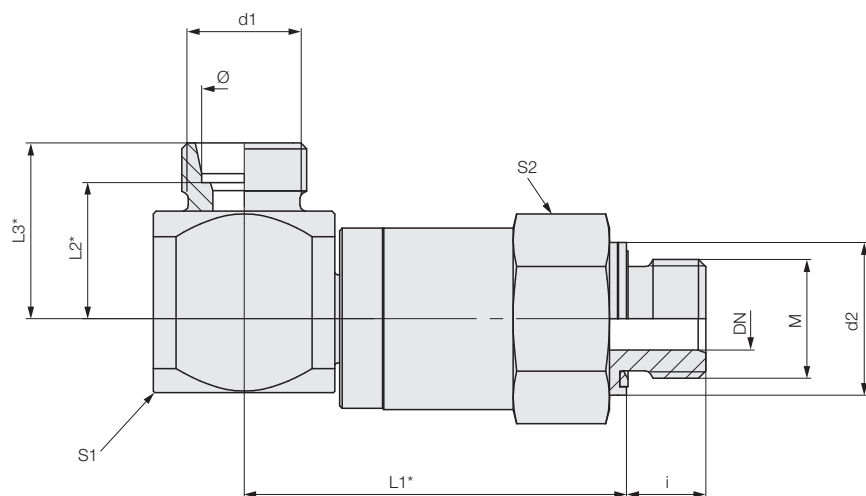
PB	G	DN	Grandezza	L1	L2	i	d2	S1	S2	No. ordin.
160 bar	G 3/4	18	3	107.0	16	16	46	36	50	92GX23TG03
	G 1	21	3	105.0	18	18	46	41	50	92GX23TG04
	G 1 1/4	30	4	122.0	20	20	67	55	60	92GX24TG02
200 bar	G 1 1/2	36	5	144.5	22	22	67	65	80	92GX25TG02
400 bar	G 1/4	6	1	71.0	12	12	25.5	19	24	92GX21TG01
	G 3/8	8	2	82.5	12	12	33.5	27	32	92GX22TG01
	G 1/2	10	2	80.5	14	14	33.5	30	32	92GX22TG02
	G 3/4	16	3	126.0	16	16	46	36	50	92GX23TG01
	G 1	18	3	124.0	18	18	46	41	50	92GX23TG02
	G 1 1/4	25	4	124.5	20	20	67	55	60	92GX24TG01
	G 1 1/2	30	5	144.5	22	22	67	65	80	92GX25TG01

Tutte le dimensioni in [mm]

Giunto rotante a L in acciaio inox Raccordo per tubi - gambo filettato M metrico

Raccordo per tubi secondo la norma DIN 2353 / ISO 8434-1

Gambo filettato secondo la norma DIN 3852 T11 / ISO 9974-2 (metrico)



* Tolleranza ± 1 mm

Serie leggera

PN	Ø tubo	M	DN	Grandezza	L1	L2	L3	i	d1	d2	S1	S2	No. ordin.
315 bar	6L	M10x1,0 ED	4	1	60.0	16.0	23	8	M12x1,5	14	24	24	92WL21RM01
	6L	M12x1,5 ED	4	1	56.0	16.0	23	12	M12x1,5	17	24	24	92WL21RM02
	8L	M12x1,5 ED	4	1	56.0	16.0	23	12	M14x1,5	17	24	24	92WL21RM03
	8L	M14x1,5 ED	5	1	56.0	16.0	23	12	M14x1,5	19	24	24	92WL21RM04
	10L	M14x1,5 ED	5	1	56.0	16.0	23	12	M16x1,5	19	24	24	92WL21RM05
	10L	M16x1,5 ED	7	2	69.5	24.0	31	12	M16x1,5	22	32	32	92WL22RM01
	12L	M16x1,5 ED	7	2	69.5	24.0	31	12	M18x1,5	22	32	32	92WL22RM02
	12L	M18x1,5 ED	8	2	69.5	24.0	31	14	M18x1,5	24	32	32	92WL22RM03
	15L	M18x1,5 ED	8	2	69.5	24.0	31	14	M22x1,5	24	32	32	92WL22RM04
	18L	M22x1,5 ED	10	2	67.5	23.5	31	14	M26x1,5	27	32	32	92WL22RM05
160 bar	22L	M26x2,0 ED	18	3	94.5	34.5	42	16	M30x2,0	32	45	50	92WL23RM01
	28L	M33x2,0 ED	21	3	92.5	34.5	42	18	M36x2,0	40	45	50	92WL23RM02
	35L	M42x2,0 ED	30	4	112.0	38.5	49	20	M45x2,0	50	60	60	92WL24RM01
	42L	M48x2,0 ED	36	5	129.5	56.0	67	22	M52x2,0	55	70	80	92WL25RM02

Serie pesante

PN	Ø tubo	M	DN	Grandezza	L1	L2	L3	i	d1	d2	S1	S2	No. ordin.
400 bar	6S	M12x1,5 ED	4	1	56.0	16.0	23	12	M14x1,5	17	24	24	92WS21RM01
	8S	M14x1,5 ED	5	1	56.0	16.0	23	12	M16x1,5	19	24	24	92WS21RM02
	10S	M16x1,5 ED	6	1	56.0	15.5	23	12	M18x1,5	22	24	24	92WS21RM03
	12S	M18x1,5 ED	8	2	69.5	23.5	31	12	M20x1,5	22	32	32	92WS22RM01
	14S	M20x1,5 ED	10	2	67.5	23.0	31	14	M22x1,5	26	32	32	92WS22RM02
	16S	M22x1,5 ED	10	2	67.5	22.5	31	14	M24x1,5	27	32	32	92WS22RM03
	20S	M27x2,0 ED	16	3	94.5	31.5	42	16	M30x2,0	32	45	50	92WS23RM01
	25S	M33x2,0 ED	18	3	92.5	30.0	42	18	M36x2,0	40	45	50	92WS23RM02
	30S	M42x2,0 ED	25	4	112.0	35.5	49	20	M42x2,0	50	60	60	92WS24RM01
	38S	M48x2,0 ED	30	5	129.5	51.0	67	22	M52x2,0	55	70	80	92WS25RM02

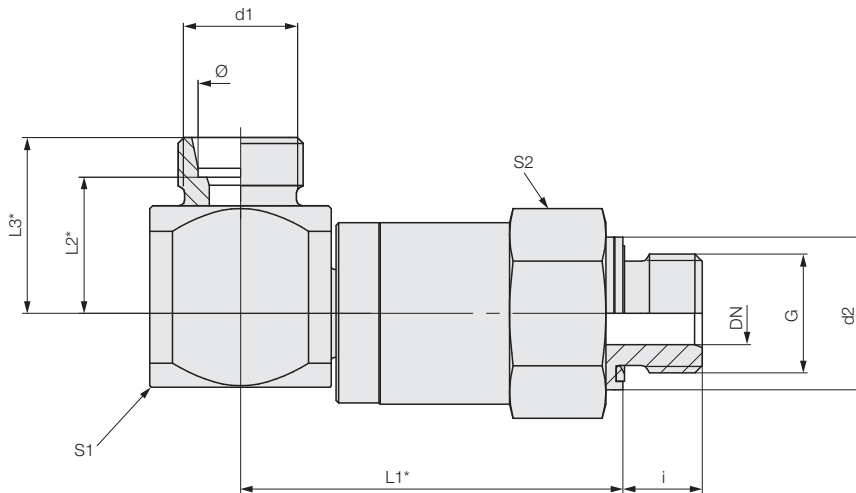
Tutte le dimensioni in [mm]

Giunto rotante a L in acciaio

Raccordo per tubi - gambo filettato G raccordo filettato

Raccordo per tubi secondo la norma DIN 2353 / ISO 8434-1

Gambo filettato secondo la norma DIN 3852 T11 / ISO 1179-2 (raccordo filettato)



* Tolleranza ± 1 mm

Serie leggera

PN	Ø tubo	G	DN	Grandezza	L1	L2	L3	i	d1	d2	S1	S2	No. ordin.
315 bar	6L	G 1/8 ED	4	1	60.0	16.0	23	8	M12x1,5	14	24	24	92WL21RG01
	6L	G 1/4 ED	4	1	56.0	16.0	23	12	M12x1,5	19	24	24	92WL21RG02
	8L	G 1/4 ED	6	1	56.0	16.0	23	12	M14x1,5	19	24	24	92WL21RG03
	10L	G 1/4 ED	6	1	56.0	16.0	23	12	M16x1,5	19	24	24	92WL21RG04
	10L	G 3/8 ED	8	2	69.5	24.0	31	12	M16x1,5	22	32	32	92WL22RG01
	12L	G 3/8 ED	8	2	69.5	24.0	31	12	M18x1,5	22	32	32	92WL22RG02
	12L	G 1/2 ED	10	2	67.5	24.0	31	14	M18x1,5	27	32	32	92WL22RG03
	15L	G 1/2 ED	10	2	67.5	24.0	31	14	M22x1,5	27	32	32	92WL22RG04
	18L	G 1/2 ED	10	2	67.5	23.5	31	14	M26x1,5	27	32	32	92WL22RG05
	160 bar	22L	G 3/4 ED	19	3	94.5	34.5	42	16	M30x2,0	32	45	50
28L		G 1 ED	21	3	92.5	34.5	42	18	M36x2,0	40	45	50	92WL23RG02
35L		G 1 1/4 ED	30	4	112.0	38.5	49	20	M45x2,0	50	60	60	92WL24RG01
42L		G 1 1/2 ED	36	5	129.5	56.0	67	22	M52x2,0	55	70	80	92WL25RG02

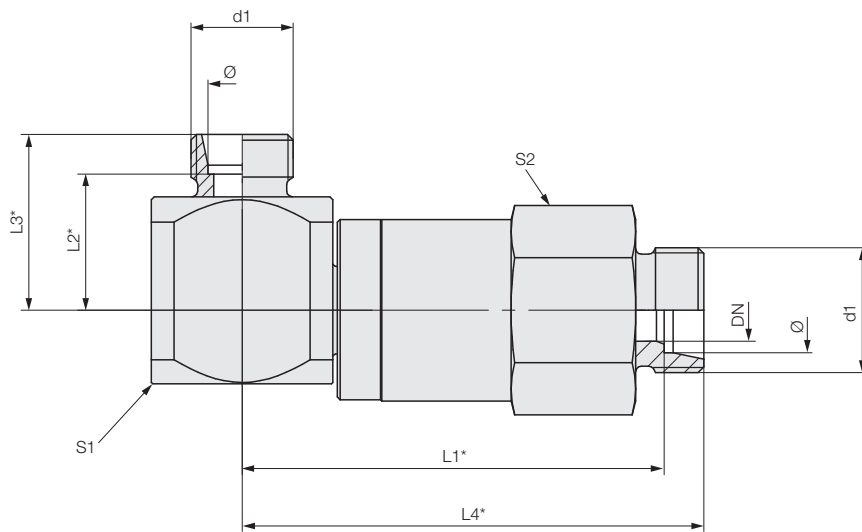
Serie pesante

PN	Ø tubo	G	DN	Grandezza	L1	L2	L3	i	d1	d2	S1	S2	No. ordin.
400 bar	6S	G 1/4 ED	4	1	56.0	16.0	23	12	M14x1,5	19	24	24	92WS21RG01
	8S	G 1/4 ED	5	1	56.0	16.0	23	12	M16x1,5	19	24	24	92WS21RG02
	10S	G 3/8 ED	6	1	56.0	15.5	23	12	M18x1,5	22	24	24	92WS21RG03
	12S	G 3/8 ED	8	2	69.5	23.5	31	12	M20x1,5	22	32	32	92WS22RG01
	14S	G 1/2 ED	10	2	67.5	23.0	31	14	M22x1,5	27	32	32	92WS22RG02
	16S	G 1/2 ED	10	2	67.5	22.5	31	14	M24x1,5	27	32	32	92WS22RG03
	20S	G 3/4 ED	16	3	94.5	31.5	42	16	M30x2,0	32	45	50	92WS23RG01
	25S	G 1 ED	18	3	92.5	30.0	42	18	M36x2,0	40	45	50	92WS23RG02
	30S	G 1 1/4 ED	25	4	112.0	35.5	49	20	M42x2,0	50	60	60	92WS24RG01
	38S	G 1 1/2 ED	30	5	129.5	51.0	67	22	M52x2,0	55	70	80	92WS25RG02

Tutte le dimensioni in [mm]

Giunto rotante a L in acciaio inox Raccordo per tubi bilaterale

Raccordo per tubi bilaterale secondo la norma DIN 2353 / ISO 8434-1



* Tolleranza ± 1 mm

Serie leggera

PN	Ø tubo	DN	Grandezza	L1	L2	L3	L4	d1	S1	S2	No. ordin.
315 bar	6L	4	1	61.0	16.0	23	68.0	M12x1,5	24	24	92WL21RR01
	8L	6	1	61.0	16.0	23	68.0	M14x1,5	24	24	92WL21RR02
	10L	8	2	74.5	24.0	31	81.5	M16x1,5	32	32	92WL22RR01
	12L	10	2	74.5	24.0	31	81.5	M18x1,5	32	32	92WL22RR02
	15L	10	2	74.5	24.0	31	81.5	M22x1,5	32	32	92WL22RR03
160 bar	18L	16	3	103.0	34.5	42	110.5	M26x1,5	45	50	92WL23RR01
	22L	19	3	103.0	34.5	42	110.5	M30x2,0	45	50	92WL23RR02
	28L	24	4	117.5	41.5	49	125.0	M36x2,0	60	60	92WL24RR01
	35L	30	4	116.5	38.5	49	127.0	M45x2,0	60	60	92WL24RR02
	42L	36	5	140.5	56.0	67	151.5	M52x2,0	70	80	92WL25RR01

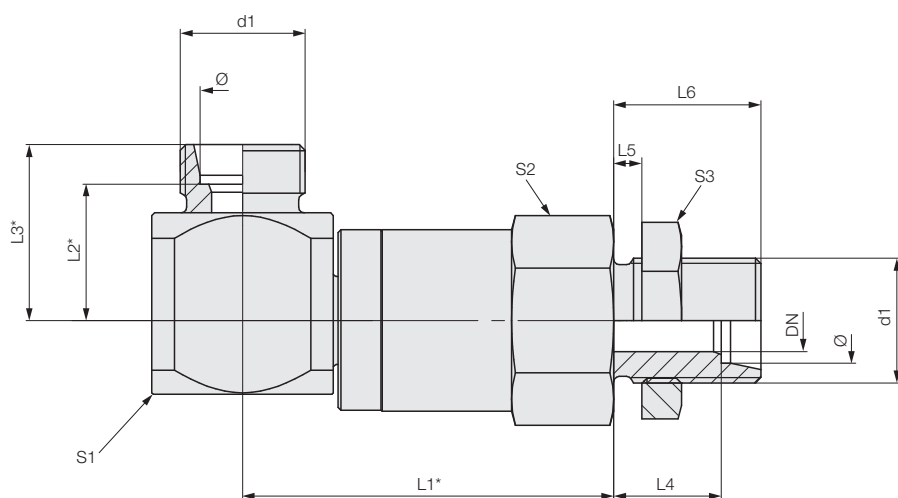
Serie pesante

PN	Ø tubo	DN	Grandezza	L1	L2	L3	L4	d1	S1	S2	No. ordin.
400 bar	6S	4	1	61.0	16.0	23	68.0	M14x1,5	24	24	92WS21RR01
	8S	5	1	61.0	16.0	23	68.0	M16x1,5	24	24	92WS21RR02
	10S	6	1	60.5	15.5	23	68.0	M18x1,5	32	32	92WS21RR03
	12S	8	2	74.0	23.5	31	81.5	M20x1,5	32	32	92WS22RR01
	14S	10	2	73.5	23.0	31	81.5	M22x1,5	32	32	92WS22RR02
	16S	10	2	73.0	22.5	31	81.5	M24x1,5	32	32	92WS22RR03
	20S	16	3	100.0	31.5	42	110.5	M30x2,0	45	50	92WS23RR01
	25S	18	3	98.5	30.0	42	110.5	M36x2,0	45	50	92WS23RR02
	30S	25	4	117.5	35.5	49	131.0	M42x2,0	60	60	92WS24RR01
	38S	30	5	135.5	51.0	67	151.5	M52x2,0	70	80	92WS25RR02

Tutte le dimensioni in [mm]

Giunto rotante a L in acciaio inox Raccordo per tubi bilaterale - paratia

Raccordo per tubi secondo la norma DIN 2353 / ISO 8434-1



* Tolleranza ± 1 mm

Serie leggera

PN	Ø tubo	DN	Grandezza	L1	L2	L3	L4	L5	L6	d1	S1	S2	S3	No. ordin.
315 bar	6L	4	1	55.0	16	23	16.0	5	23.0	M12x1,5	24	24	17	92WL21RS01
	8L	6	1	55.0	16	23	16.0	5	23.0	M14x1,5	24	24	19	92WL21RS02
	10L	8	2	68.5	24	31	16.0	5	23.0	M16x1,5	32	32	22	92WL22RS01
	12L	10	2	68.5	24	31	16.0	5	23.0	M18x1,5	32	32	24	92WL22RS02
	15L	10	2	65.5	24	31	19.0	5	26.0	M22x1,5	32	32	30	92WL22RS03
160 bar	18L	15	3	96.0	35	42	28.0	15	35.5	M26x1,5	45	50	36	92WL23RS01
	22L	19	3	93.5	35	42	30.5	15	38.0	M30x2,0	45	50	41	92WL23RS02
	28L	21	4	111.0	42	49	31.0	15	38.5	M36x2,0	60	60	46	92WL24RS01
	35L	30	4	111.0	39	49	31.5	15	42.0	M45x2,0	60	60	55	92WL24RS02
	42L	36	5	132.5	56	67	33.0	15	44.0	M52x2,0	70	80	65	92WL25RS01

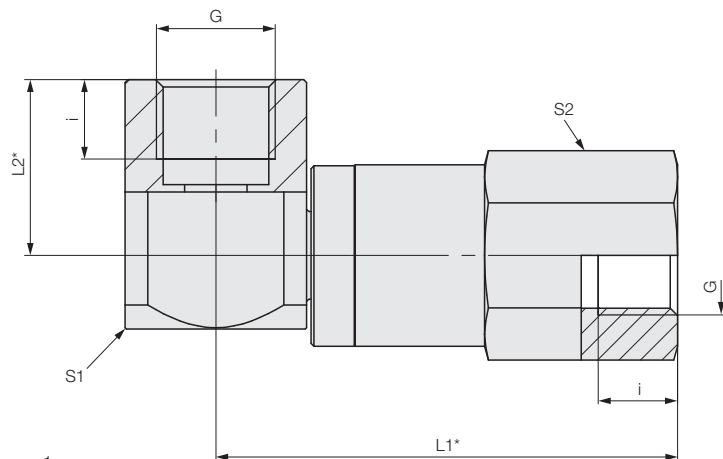
Serie pesante

PN	Ø tubo	DN	Grandezza	L1	L2	L3	L4	L5	L6	d1	S1	S2	S3	No. ordin.
400 bar	6S	4	1	55.0	16	23	16.0	5	23.0	M14x1,5	24	24	19	92WS21RS01
	8S	5	1	55.0	16	23	16.0	5	23.0	M16x1,5	24	24	22	92WS21RS02
	10S	6	1	55.0	16	23	15.5	5	23.0	M18x1,5	24	32	24	92WS21RS03
	12S	8	2	68.5	24	31	15.5	5	23.0	M20x1,5	32	32	27	92WS22RS01
	14S	10	2	65.5	23	31	18.0	5	26.0	M22x1,5	32	32	30	92WS22RS02
	16S	10	2	65.5	23	31	17.5	5	26.0	M24x1,5	32	32	32	92WS22RS03
	20S	16	3	92.5	32	42	28.5	15	39.0	M30x2,0	45	50	41	92WS23RS01
	25S	18	3	89.5	30	42	30.0	15	42.0	M36x2,0	45	50	46	92WS23RS02
	30S	25	4	111.0	36	49	30.5	15	44.0	M42x2,0	60	60	50	92WS24RS01
	38S	30	5	129.5	51	67	31.0	15	47.0	M52x2,0	70	80	65	92WS25RS02

Tutte le dimensioni in [mm]

Giunto rotante a L in acciaio inox
Foro di fissaggio bilaterale G raccordo filettato
Foro di fissaggio G raccordo filettato – gambo filettato G raccordo filettato

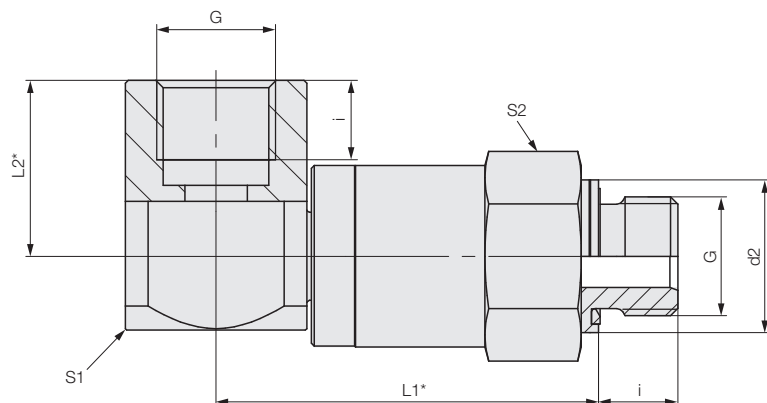
Foro di avvitamento secondo la norma DIN 3852 T2 / ISO 1179-1 (raccordo filettato)



PN	G	DN	Grandezza	L1	L2	i	S1	S2	No. ordin.
160 bar	G 3/4	18	3	110.5	42	16	45	50	92WX23TT03
	G 1	21	3	110.5	42	18	45	50	92WX23TT04
	G 1 1/4	30	4	130.0	49	20	60	60	92WX24TT02
200 bar	G 1 1/2	36	5	151.5	67	22	70	80	92WX25TT02
250 bar	G 1/8	4	1	68.0	23	8	24	24	92WX21TT01
400 bar	G 1/4	6	1	68.0	23	12	24	24	92WX21TT02
	G 3/8	8	2	81.5	31	12	32	32	92WX22TT01
	G 1/2	10	2	81.5	31	14	32	32	92WX22TT02
	G 3/4	16	3	110.5	42	16	45	50	92WX23TT01
	G 1	18	3	110.5	42	18	45	50	92WX23TT02
	G 1 1/4	25	4	132.0	49	20	60	60	92WX24TT01
	G 1 1/2	30	5	151.5	67	22	70	80	92WX25TT01

Foro di avvitamento secondo la norma DIN 3852 T2 / ISO 1179-1 (raccordo filettato)

Gambo filettato secondo la norma DIN 3852 T11 / ISO 1179-2 (raccordo filettato)



PB	G	DN	Grandezza	L1	L2	i	d2	S1	S2	No. ordin.
160 bar	G 3/4	18	3	94.5	42	16	32	45	50	92WX23TG03
	G 1	21	3	92.5	42	18	40	45	50	92WX23TG04
	G 1 1/4	30	4	110.0	49	20	50	60	60	92WX24TG02
200 bar	G 1 1/2	36	5	129.5	67	22	55	70	80	92WX25TG02
250 bar	G 1/8	4	1	60.0	23	8	14	24	24	92WX21TG01
400 bar	G 1/4	6	1	56.0	23	12	19	24	24	92WX21TG02
	G 3/8	8	2	69.5	31	12	24	32	32	92WX22TG01
	G 1/2	10	2	67.5	31	14	27	32	32	92WX22TG02
	G 3/4	16	3	94.5	42	16	32	45	50	92WX23TG01
	G 1	18	3	92.5	42	18	40	45	50	92WX23TG02
	G 1 1/4	25	4	112.0	49	20	50	60	60	92WX24TG01
	G 1 1/2	30	5	129.5	67	22	55	70	80	92WX25TG01

Tutte le dimensioni in [mm]

