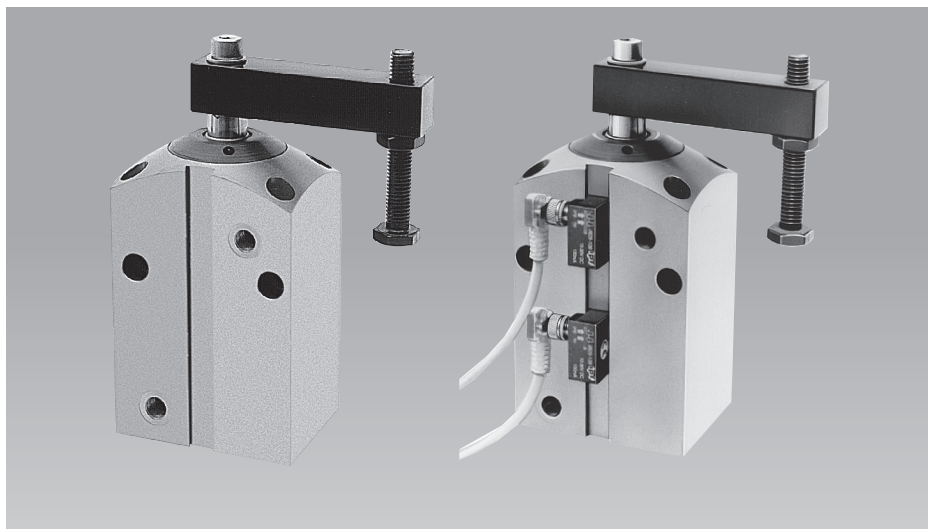




Vérin de serrage pivotant pneumatique version-bloc pour détecteurs magnétiques réglables double effet, pression de fonctionnement maxi. 7 bars



Avantages

- Construction compacte du vérin
- Points de commutation à réglage simplifié
- Diverses possibilités de montage
- 5 tailles standard
- Au choix, avec orifices taraudés ou à flasquer avec étanchéité par joints toriques

Application

Les vérins de serrage pivotant pneumatiques sont utilisés dans des applications où de faibles forces de bridage sont suffisantes.

Le piston magnétique intégré permet le contrôle des positions de bridage et de débridage.

Description

En alimentant en air, le piston pivote la bride de 90° et baisse jusqu'à la zone de bridage afin d'effectuer ensuite un mouvement axial de descente vers le point de serrage. Le contrôle de position donne l'information nécessaire sur la position du piston, mais pas de la position de la bride. Le contrôle se fait par des détecteurs électro-magnétiques (voir accessoires), qui détectent le champ magnétique du piston. Les points de commutation peuvent être réglés par le déplacement des détecteurs.

Indications spéciales

En réglant la vis de serrage, il faut considérer qu'une partie de la course totale est utilisée pour le mouvement de pivotement.

Il faut s'assurer que le mouvement de pivotement se fait sans aucune gêne.

En fabriquant des brides de serrage spéciales de longueurs différentes, les pressions de fonctionnement indiquées dans le diagramme des forces de serrage ne doivent pas être dépassées.

Accessoires pneumatiques

voir page du catalogue J 7.400.

Montage

La version-bloc offre des possibilités de montages universelles.

Matière

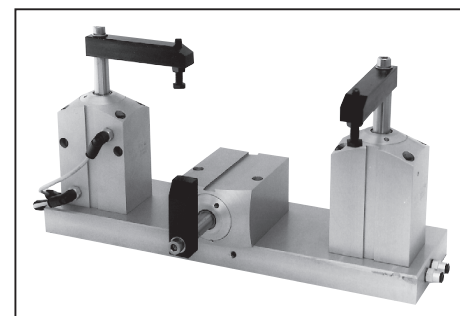
Les vérins sont livrés en qualité anti-corrosion. Les bagues de guidage, corps, pistons et flasques sont exécutés en aluminium avec traitement de surface de dureté.

La tige de piston est en acier inoxydable.

Remarques importantes

L'utilisation de ces éléments pneumatiques doit toujours se faire avec une unité d'entretien complémentaire, afin de garantir l'alimentation des éléments de serrage en air comprimé traité.

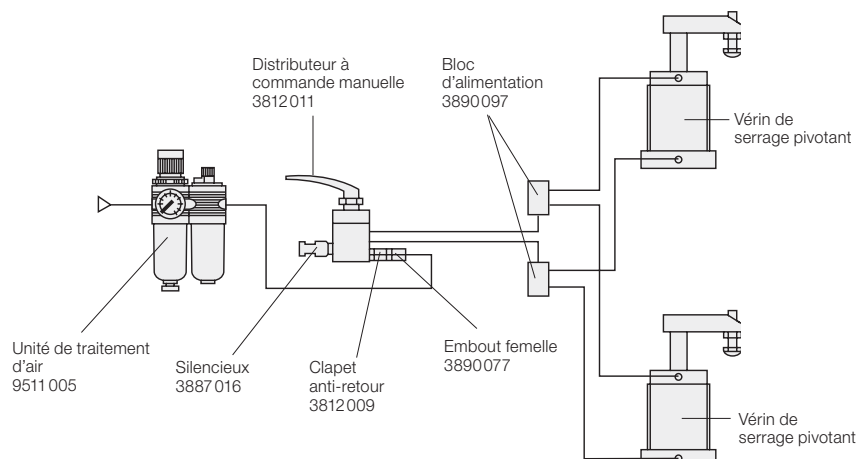
Conditions d'utilisation, tolérances et autres renseignements voir A 0.100.



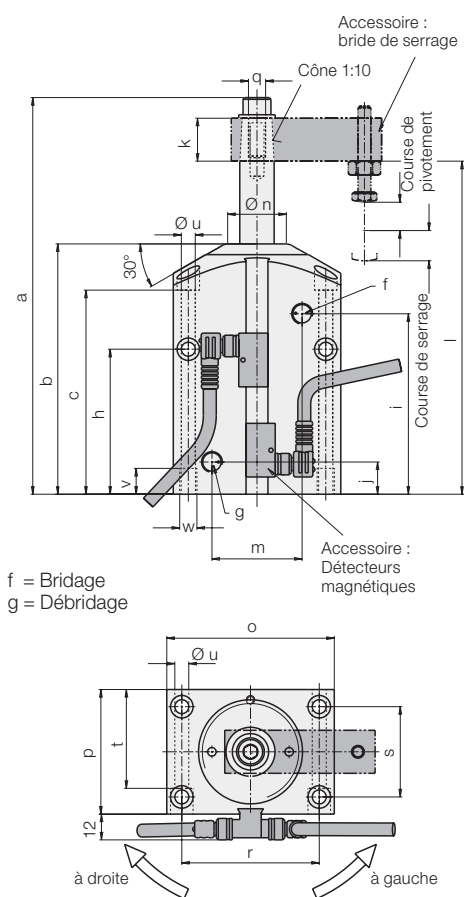
Versions

- Version avec taraudages pour connexion par tuyauteries (figure de gauche) voir page 2
- Version à flasquer avec étanchéité par joints toriques
Version **K** (figure du centre), voir page 3
- Version à flasquer avec étanchéité par joints toriques
Version **B** (figure de droite), voir page 3

Exemple de branchement



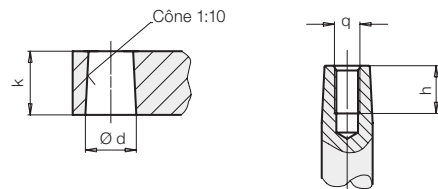
Taraudages pour connexion par tuyauteries caractéristiques techniques • accessoires



Piston Ø	[mm]	20	32	40	50	63
Tige Ø	[mm]	8	12	16	20	25
Course de pivotement	[mm]	7,5	9,5	17	18	23
Course de serrage	[mm]	7	9	15	15	18
Force de traction à 4 bars	[N]	105,5	276,4	422,2	659,7	1050,5
* pression 5 bars	[N]	131,9	345,5	527,7	824,6	1313,1
d'air 6 bars	[N]	158,3	414,6	633,3	989,6	1575,8
Press. de fonctionnem. mini.	[bars]	3				
Press. de fonctionnem. maxi.	[bars]	7				
Angle de pivotement	[°]	90° ± 2°				
Masse	[kg]	0,35	0,8	1,3	2,0	3,33
a	[mm]	120,5	143	189,5	203,5	239,5
b	[mm]	76	94,5	120,5	130	150
c	[mm]	55,5	72	99	104	118
f	[mm]	M5	M5	G 1/8	G 1/8	G 1/4
g	[mm]	M5	M5	G 1/8	G 1/8	G 1/4
h	[mm]	41	59,5	71,5	76	80
i	[mm]	53,5	63	88	95	100
j	[mm]	17	20	19	17,5	18
□k	[mm]	12	16	20	25	30
l	[mm]	103,5	119,5	159	164	197
m	[mm]	22	28	42	44	58
Ø n	[mm]	14	24	30	38	42
o	[mm]	54	68	80	90	106
p	[mm]	35	52	60	70	85
q	[mm]	M4	M6	M8	M12	M10
r	[mm]	40	55	64	72	86
s	[mm]	22	38	42	48	66
t	[mm]	25	40	46	50	70
Ø u	[mm]	5,5	6,5	6,5	8,5	8,5
v	[mm]	10	12	12	15	15
w	[mm]	M8	M8	M8	M10	M10
Rotation à droite		1873 106	1874 106	1875 106	1876 106	1877 106
Rotation à gauche		1873 206	1874 206	1875 206	1876 206	1877 206

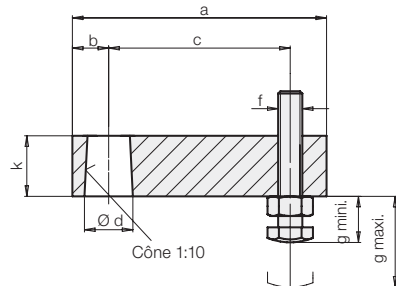
* Force de serrage effective voir diagrammes (page 3, première colonne)

Cotes d'usinage pour brides spéciales



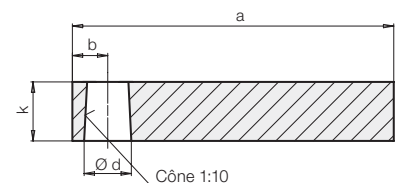
Vérin de serrage pivotant	Ø d + 0,05	□ k	h	q
1873 X06	7,85	12	9	M 4
1874 X06	11,85	16	15	M 6
1875 X06	15,85	20	19	M 8
1876 X06	19,85	25	18	M 12
1877 X06	24,85	30	25	M 10

Bride de serrage



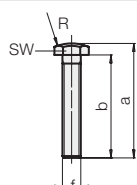
Vérin de serrage pivotant	a	b	c	Ø d + 0,05	f	g min.	g max.	□ k	Référence
1873 X06	54	7	42	7,85	M 4	8	28	12	0187 326
1874 X06	68	10	52	11,85	M 6	12	27	16	0187 426
1875 X06	78	12	58	15,85	M 6	12	42	20	0187 526
1876 X06	90	14	68	19,85	M 8	15	42	25	0187 626
1877 X06	110	18	80	24,85	M10	19	56	30	0187 726

Bride de serrage pour versions spéciales



Vérin de serrage pivotant	a	b	Ø d + 0,05	□ k	Référence
1873 X06	62	7	7,85	12	3548 355
1874 X06	72	10	11,85	16	3548 356
1875 X06	95	12	15,85	20	3548 357
1876 X06	116	14	19,85	25	3548 358
1877 X06	143	18	24,85	30	3548 359

Vis de pression à tête bombée

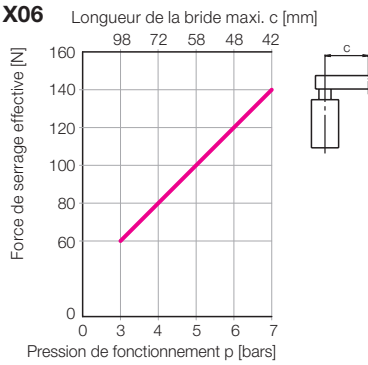


Vérin de serrage pivotant	a	b	f	R	SW	Référence
1873 X06	32,5	30	M 4	15	7	3614 141
1874 X06	33,5	30	M 6	20	10	3614 137
1875 X06	48,5	45	M 6	20	10	3614 138
1876 X06	50	45	M 8	20	13	3614 139
1877 X06	66,5	60	M 10	35	17	3614 140

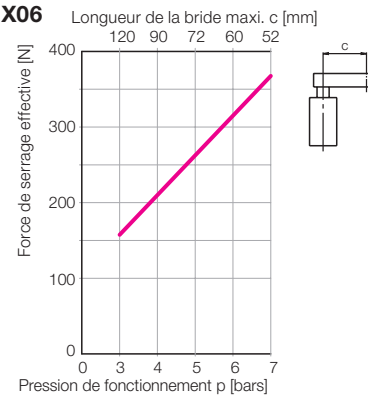
Version à flasquer avec étanchéité par joints toriques caractéristiques techniques

Force de serrage effective

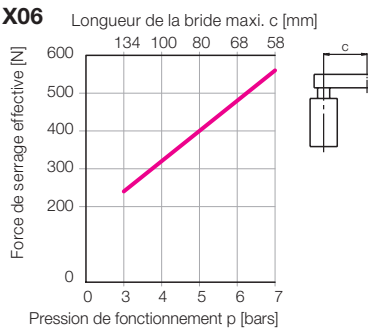
1873X06



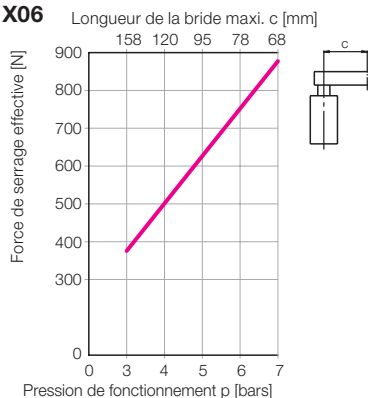
1874X06



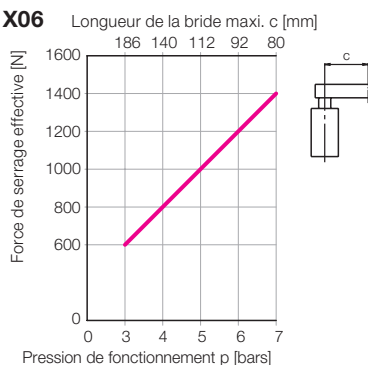
1875X06



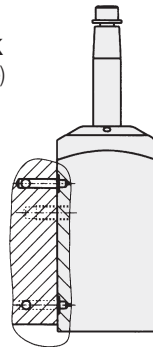
1876X06



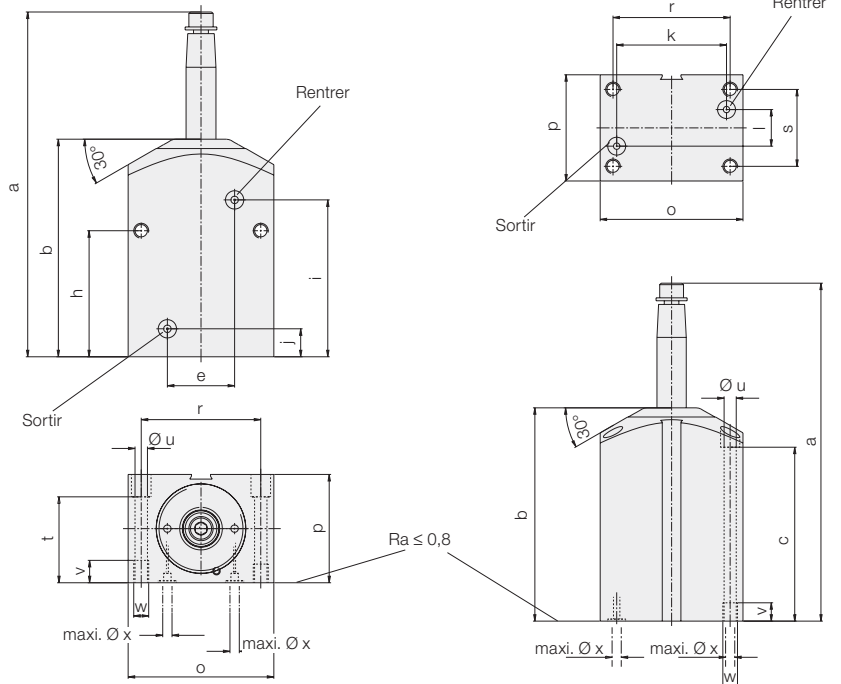
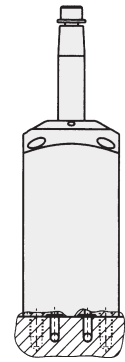
1877X06



Version K (sur la face)



Version B (Au fond du vérin)



Vérin de serrage pivotant

Rotation à droite	1873106X	1874106X	1875106X	1876106X	1877106X	
Rotation à gauche	1873206X	1874206X	1875206X	1876206X	1877206X	
Piston Ø	[mm]	20	32	40	50	63
Tige Ø	[mm]	8	12	16	20	25
a	[mm]	120,5	143	189,5	203,5	239
b	[mm]	76	94,5	120,5	130	150
c	[mm]	55,5	72	99	104	118
e	[mm]	16	28	36	44	58
h	[mm]	41	59,5	71,5	76	80
i	[mm]	53,5	63	88	95	100
j	[mm]	20	20	19	17,5	18
k	[mm]	39	53	60	72	86
l	[mm]	-	14	20	20	20
o	[mm]	54	68	80	90	106
p	[mm]	35	52	60	70	85
r	[mm]	40	55	64	72	86
s	[mm]	22	38	42	48	66
t	[mm]	25	40	46	50	70
Ø u	[mm]	5,5	6,5	6,5	8,5	8,5
v	[mm]	10	12	12	15	15
w	[mm]	M8	M8	M8	M10	M10
maxi. Ø x	[mm]	5	5	5	5	5
Dimensions du joint torique	[mm]	7x1,5	7x1,5	7x1,5	7x1,5	7x1,5

Référence joint torique

Les joints toriques sont inclus dans la livraison. Autres dimensions voir page 2

Commande:

Il faut ajouter la lettre distinctive correspondante à la **référence** du vérin-bloc pneumatique de serrage pivotant à flasquer désiré :

K ou B

Exemple de commande:

Vérin-bloc pneumatique de serrage pivotant 1875106 avec alimentation de l'air comprimé sur la face

Référence 1875106 K

Accessoires : détecteurs magnétiques

Comparés aux interrupteurs «reed» traditionnels, les détecteurs magnétiques électroniques offrent les avantages suivants:

- Insensibilité aux chocs et vibrations
- Signal de sortie linéaire
- Un seul point de commutation
- Aucune usure
- Irréversibilité
- Résistant aux courts-circuits

La connexion électrique se fait comme pour les détecteurs de proximité traditionnels ; jusqu'à quatre détecteurs magnétiques peuvent être connectés en série.

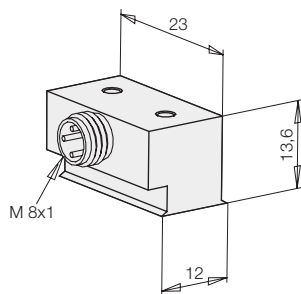
Distance minimale des points de commutation: 6 mm.

Remarques importantes

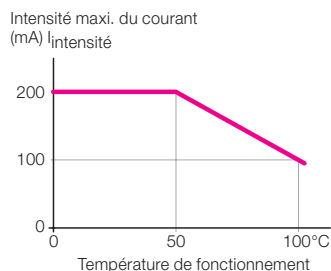
L'influence des matières ferreuses sur le champ magnétique du piston peut modifier les points de commutation. Quand l'influence est la même pour chaque course (p.ex. : composants métalliques voisins) elle peut être compensée par un déplacement unique des détecteurs magnétiques. Mais quand elle est différente de course à course, comme p.ex. : dans le cas de copeaux, il faut prévoir un couvercle à 30 mm au-dessus des détecteurs magnétiques. Ainsi qu'une protection contre des copeaux métalliques.

Pour d'autres informations sur l'alimentation du courant pour contrôles de position voir page A 0.120

Détecteur magnétique électronique



Courbe de température



Câble de connexion avec fiche soudée

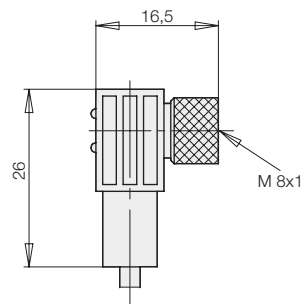
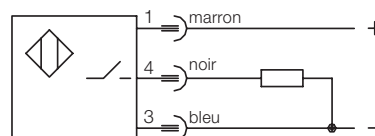
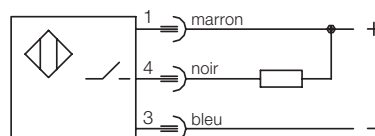


Schéma de connexion



pnp (+) commutant

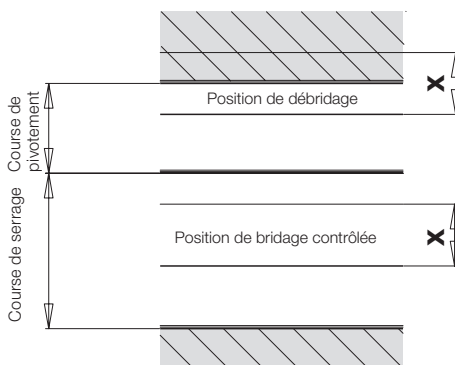


npn (-) commutant

Caractéristiques techniques

	Détecteur magnétique électronique	Câble de connexion avec fiche soudée
Matière du corps	Aluminium laqué de couleur noir	
Tension d'alimentation	10 – 30 V DC	10 – 30 V DC
Ondulation résiduelle	maxi. 10%	
Intensité de courant I _{intensité}	200 mA – jusqu'à 50 °C 150 mA – à 75 °C 100 mA – à 100 °C	
Consommation de courant	< 15 mA	
Chute de tension (intensité maxi.)	< 2 V	
Résistant aux courts-circuits	oui	
Irréversibilité	installée	
Fréquence	1 kHz	
Hystérésis de commutation	3 mm	
Type de protection selon DIN 40050	IP 67	IP 67
Température de fonctionnement	-25 °C jusqu'à +100 °C	-25 °C jusqu'à +90 °C
Connexion enfichable	M8-fiche	M8-fiche
Diode lumineuse	non	Tension de service (vert) Signalisation de fonctionnement (jaune) PUR, 5 m
Câble, longueur du câble		
Connexion (contacteur)	pnp	nnp
Référence	3829234	3829124

Plage du signal magnétique



Autres accessoires

voir page du catalogue G 2.140.

- Connecteur multibroches
- Distributeur en Y
- Fiche d'inversion
- Régulateur de tension

Version	≈ x [mm]
1873 X06	4
1874 X06	4
1875 X06	5
1876 X06	6
1877 X06	7