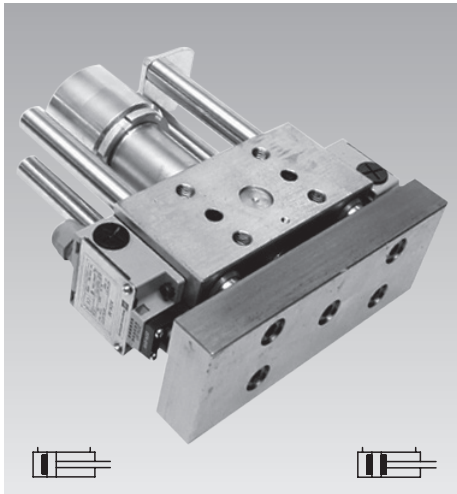




## RS Hydraulikschieber

mit 4 Führungssäulen, optionale Endlagenkontrolle  
 doppelt wirkend, max. Betriebsdruck 250 bar



- **Standard-Ausführung RSS**  
7 Baugrößen in 7 Hublängen
- **Verstärkte Ausführung RSV**  
4 Baugrößen in 7 Hublängen  
Größerer Abstand und Durchmesser der Führungssäulen für noch höhere Belastungen
- **Großer Kraftbereich bis 196 kN**
- **Kolbengeschwindigkeit bis 500 mm/s**
- **Endlagendämpfung**  
kolbenseitig (hinten) Serie  
stangenseitig (vorn) optional
- **Dichtungen NBR oder FKM**
- **Endlagenkontrolle optional**  
2 mechanische Endschalter mit potentialfreien Kontakten
- **Rohr- oder Flanschanschluss**
- **Befestigung**  
Durchgangsbohrungen von oben oder Innengewinde von unten
- **Positionierung**  
2 Stiftbohrungen oder Passfedernut
- **Frontplatte optional**  
zum Befestigen des Werkzeugs
- **Führungssäulen hartverchromt**
- **Führungsbuchsen hochfest**  
mit PTFE-Beschichtung
- **Wartungsfrei**
- **Sonderausführungen auf Anfrage**

### Einsatzgebiete

- Pressen
- Stanzen
- Biegen
- Entgraten
- Schneiden
- Werkzeugbau
- Formenbau
- Umformtechnik
- Montagetechnik

### Beschreibung

Der RS Hydraulikschieber ist ein kompakter Hydrozylinder mit vier seitlich angebrachten Führungssäulen, um hohe Querkräfte und Momente aufnehmen zu können.

An den Führungssäulen und der Kolbenstange ist eine stabile Frontplatte montiert, die eine sichere Befestigung der verschiedenen Werkzeuge ermöglicht.

### Werkstoffe

Die Führungssäulen aus hochfestem Vergütungsstahl sind hartverchromt. Alle anderen Komponenten sind galvanisch verzinkt.

Die Frontplatte aus St37k ist nicht korrosionsschutz um die Bearbeitung zu erleichtern.

### Wichtige Hinweise

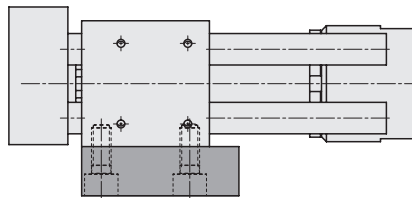
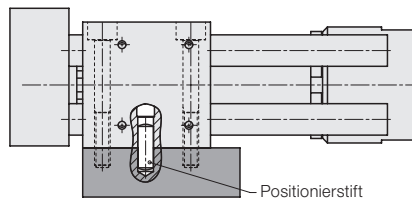
Der RS Hydraulikschieber kann beim Aus- und Einfahren erhebliche Kräfte erzeugen. Durch die funktionsbedingte Anordnung der Frontplatte mit daran befestigtem Werkzeug und den Führungssäulen besteht eine sehr hohe Quetschgefahr. Das gilt auch für den Einrichtbetrieb.

Der Anwender oder Hersteller der Maschine oder der Vorrichtung ist verpflichtet wirksame Schutzmaßnahmen vorzusehen.

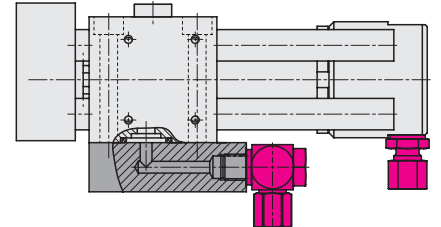
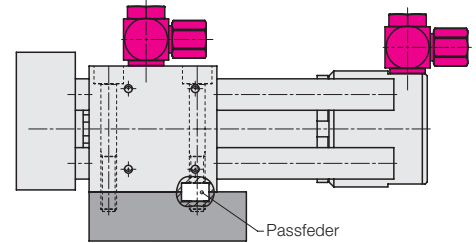
Empfehlung: Manipulationssichere Schutzvorrichtungen mit elektrischer Verriegelungskontrolle.

Wenn der Hydraulikschieber beim Ausfahren gegen den internen Zylinderanschlag fährt, sollte die Ausföhrung mit beidseitiger Endlagendämpfung eingesetzt werden.

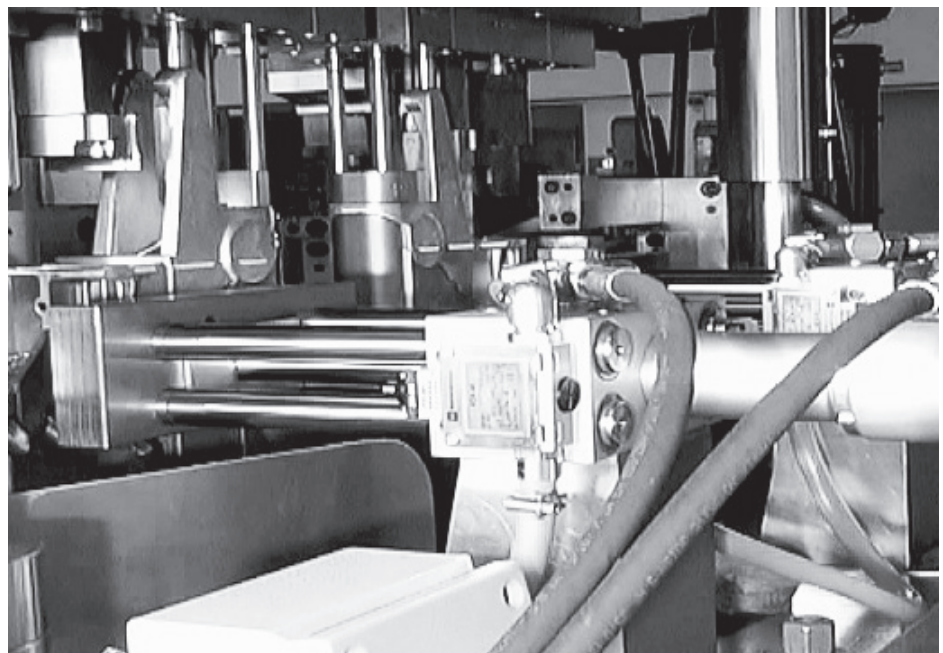
### Befestigungsmöglichkeiten



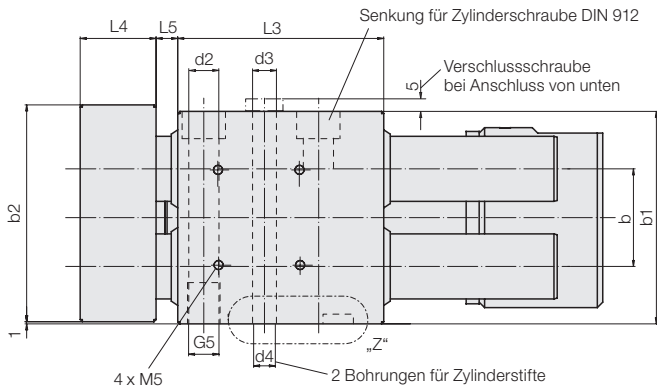
### Hydraulische Anschlussmöglichkeiten



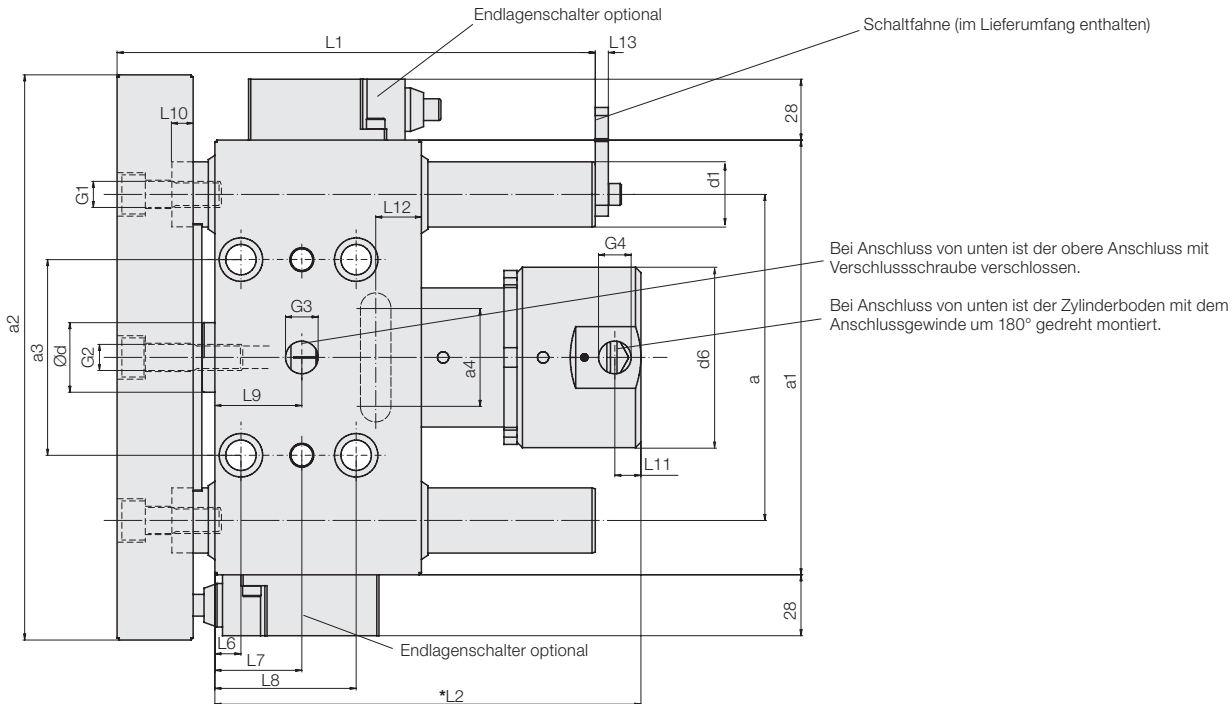
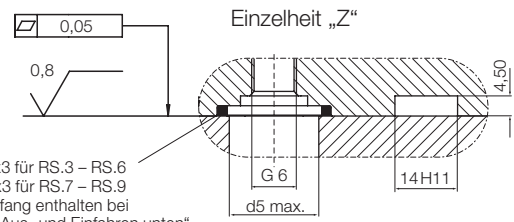
### RS Hydraulikschieber auf einem Entgratwerkzeug



# Abmessungen Endlagenschalter



Anschlussmaß für Flanschanschluss und Quernut



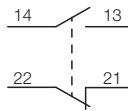
## Endlagenschalter

Der RS Hydraulikschieber wird optional mit zwei mechanischen Endlagenschaltern geliefert, die seitlich am Gehäuse befestigt sind (siehe Bestell-Nummernschlüssel).

In der hinteren Endlage erfolgt die Betätigung direkt durch die Frontplatte.

In der vorderen Endlage wird der 2. Endlagenschalter durch eine Schaltfahne betätigt, die immer im Lieferumfang enthalten ist.

Die Befestigung kann wahlweise auf beiden Seiten erfolgen.



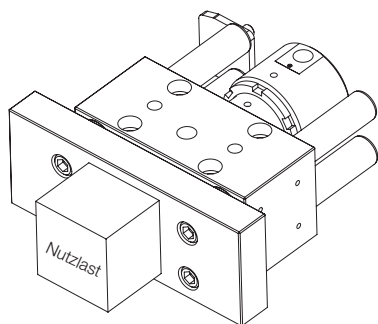
## Technische Daten

Schalter	1 Öffner + 1 Schließer mit Sprungfunktion
Wiederholgenauigkeit	0,05 mm
Kontakte	A300; AC-15 Ue = 240 V, Ie = 3 A Q300; DC-13 Ue = 350 V, Ie = 0,27 A nach EN / IEC 60947-5-1 Anhang A
Kurzschlusschutz	10 A Sicherung Typ gG
Umgebungstemperatur	-25...+70 °C
Schutzart	IP66 nach EN / IEC 60529 IK05 nach E 50102
Berührungsschutz	Klasse 1 nach IEC 61140 und NF C20-030
Leitungseinführung	3 x PG11 mit Verschlussstopfen
Anschluss	Schraubklemmen
Klemmenkapazität	min. 1 x 0,34 mm <sup>2</sup> max. 2 x 1,5 mm <sup>2</sup>

## Technische Daten

<b>Lieferbare Hublängen</b>	<b>50 / 75 / 100 / 125 / 150 / 175 / 200 mm</b> Sonderhübe auf Anfrage		
<b>Hubtoleranz</b>	± 1 mm (Ausgefahren ± 0,8 mm, Eingefahren ± 0,2 mm)		
<b>Betriebsdruck</b>	25 ... 250 bar		
<b>Max. Kolbengeschwindigkeit</b>	bis 500 mm/s (siehe Tabelle Seite 5)		
<b>Betriebstemperatur</b>	NBR-Dichtungen -30 ... +100 °C FKM-Dichtungen -20 ... +150 °C		
<b>Druckflüssigkeiten</b>	<b>Hydrauliköl</b> HLP HFA, HFB, HFC HFUDU (Siehe auch Katalogblatt A0.100)	<b>Temperaturbereich</b> -30 ... +100 °C -10 ... + 55 °C -20 ... +150 °C	<b>Dichtungen</b> NBR, FKM NBR FKM
<b>Hydraulische Endlagendämpfung</b>	Kolbenseitig, also wirksam nur beim Einfahren des Kolbens oder optional kolben- <u>und</u> stangenseitig, also wirksam in beiden Endlagen.		
<b>Führungssäulen</b>	Hartverchromt und geschliffen		
<b>Führungsbuchsen</b>	Hochfester Stahl mit PTFE-Beschichtung für Trockenlauf, Wartungsfrei		
<b>Lebensdauer</b>	Abhängig von der Momentenbelastung, der Kolbengeschwindigkeit v und der Schieber- temperatur. Nimmt man bei einer Schieber-temperatur von 30 °C eine Lebensdauer von 100 % an, sinkt sie bei 60 °C auf 80 %, bei 100 °C auf 60 % und bei zulässigen 150 °C auf ca. 40 %.		

### Maximale Nutzlast an der Frontplatte bei beidseitiger Endlagendämpfung



Baugröße	Maximale Nutzlast (Werkzeugmasse m <sub>w</sub> ) [kg]				
	Kolbengeschwindigkeit [mm/s]				
	100	200	300	400	500
<b>RSS3</b>	15	8	5	4	3
<b>RSS4</b>	60	30	20	15	12
<b>RSS5</b>	100	50	33	-	-
<b>RSS6 / RSV6</b>	300	150	-	-	-
<b>RSS7 / RSV7</b>	610	305	203	-	-
<b>RSS8 / RSV8</b>	1750	875	-	-	-
<b>RSS9 / RSV9</b>	4150	-	-	-	-

Die Angaben in der Tabelle gelten für folgende Betriebsdaten:

- Betriebsdruck 150 bar
- Ölviskosität 22 mm<sup>2</sup>/s (HLP 22 bei 40 °C)
- Hydraulikschleiber mit beidseitiger Endlagendämpfung
- Max. Kolbengeschwindigkeit nach Tabelle Seite 5

Wichtig! Wenn nur eine kolbenseitige Dämpfung vorhanden ist, muss die Nutzlast beim Ausfahren gegen einen externen Anschlag fahren.

#### Faktoren für andere Betriebsdrücke

Betriebsdruck [bar]	25	50	100	150	200	250
f <sub>B</sub>	2	1,5	1,2	1	0,7	0,5

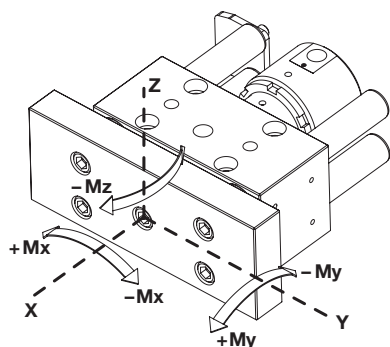
#### Faktoren für andere Viskositäten

Ölviskosität [mm <sup>2</sup> /s]	9	22	32	46	68	100
f <sub>v</sub>	0,6	1	1,2	1,5	2	3

#### Berechnungsbeispiel Hydraulikschleiber RSS6

Kolbengeschwindigkeit	200 mm/s	→ Nutzlast nach Tabelle	150 kg
Betriebsdruck	100 bar	→ Faktor f <sub>B</sub> =	1,2
Ölviskosität	46 mm <sup>2</sup> /s	→ Faktor f <sub>v</sub> =	1,5
Maximale Nutzlast	= 1,2 · 1,5 · 150 kg = 270 kg		

### Zulässige Momentenbelastung



#### Baugröße Zul. Gesamtmoment M<sub>zul</sub> [Nm]

<b>RSS3</b>	360
<b>RSS4</b>	520
<b>RSS5</b>	740
<b>RSS6 / RSV6</b>	1210 / 1540
<b>RSS7 / RSV7</b>	1315 / 1995
<b>RSS8 / RSV8</b>	1935 / 2255
<b>RSS9 / RSV9</b>	2590 / 3240

Resultierendes maximales Gesamtmoment bei einem Stanzwerkzeug:

$$M_{\max} = M_x + \sqrt{M_y^2 + M_z^2} \leq M_{\text{zul}} \quad [\text{Nm}]$$

M<sub>x</sub> = Radialmoment durch Nutzlast (m · g) um die X-Achse

M<sub>y</sub> = Biegemoment durch Nutzlast und Schnittkraft

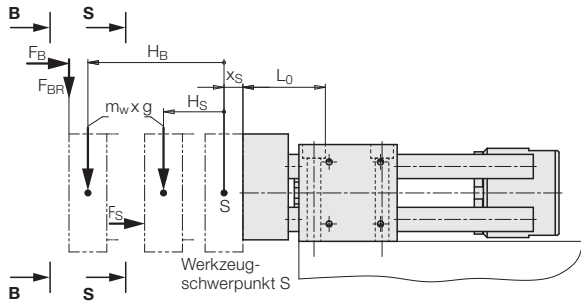
M<sub>z</sub> = Biegemoment durch Schnittkraft um die Z-Achse

M<sub>zul</sub> = nach obiger Tabelle

# Auswahl eines Hydraulikschiebers für ein Stanz- und Biegewerkzeug

**Aufgabe** Es sollen Blechteile ausgestanzt und auf der Oberseite um 45° abgebogen werden. Der Hydraulikschieber wird horizontal eingebaut.

## 1. Lage und Richtung der Stanz- und Biegekräfte



## 2. Notwendige Vorgaben

Vorhandener Betriebsdruck	$p_B = 200 \text{ bar}$
Gewünschte Kolbengeschwindigkeit	$v_K = 200 \text{ mm/s}$
Kinematische Ölviskosität HLP46	$\nu = 46 \text{ mm}^2/\text{s}$

### Stanzwerkzeug

Werkzeugmasse	$m_W = 32 \text{ kg}$
Abstand des Massenschwerpunkts von der Frontplatte	$x_S = 45 \text{ mm}$
Abstand des Massenschwerpunkts in x-Richtung	$l_x = 30 \text{ mm}$
Abstand des Linienschwerpunkts (Schnittstempel) von der Schieberachse	$l_y = 40 \text{ mm}$
Abstand des Linienschwerpunkts (Schnittstempel) von der Mittelnachse	$l_z = 12 \text{ mm}$
Erforderliche Schnittkraft	$F_S = 35000 \text{ N}$
Kolbenhub bis Schnittende	$H_S = 60 \text{ mm}$

### Biegewerkzeug

Abstand der Biegekante von der Schieberachse	$l_y = -100 \text{ mm}$
Erforderliche Biegekraft	$F_B = 5500 \text{ N}$
Resultierende Biegekraft beim Biegen um 45° (nach unten gerichtet)	$F_{BR} = 4000 \text{ N}$
Kolbenhub bis Biegeende	$H_B = 110 \text{ mm}$

## 3. Auswahl der Baugröße

Erforderliche Schnittkraft	$F_S = 35000 \text{ N}$
Max. Betriebsdruck	$p_B = 200 \text{ bar}$
Min. Kolbenfläche	$A_{\min} = \frac{F_S}{p_B} = \frac{35000 \text{ N}}{200 \text{ bar} \cdot 10} = 17,5 \text{ cm}^2$
→ Tabelle Seite 5	→ Kolbenfläche Vorlauf → 19,63 cm <sup>2</sup>
→ <b>Standard RSS6</b>	
Min. Betriebsdruck	$p_{\min} = \frac{F_S}{A_{\text{RS.6}}} = \frac{35000 \text{ N}}{19,63 \text{ cm}^2 \cdot 10} = 178,3 \text{ bar}$

### Ergebnis

Die Baugröße RSS6 erzeugt bei einem Betriebsdruck von 178,3 bar eine Kolbenkraft von 35000 N.

## 4. Überprüfung der max. Nutzlast an der Frontplatte

Werkzeugmasse	$m_W = 32 \text{ kg}$
Kolbengeschwindigkeit	$v_K = 200 \text{ mm/s}$
→ Tabelle Seite 3 → <b>RSS6</b>	→ $m_{W\max} = 150 \text{ kg} > 32 \text{ kg}$
Berücksichtigung der Faktoren $f_B$ und $f_v$	
→ Betriebsdruck 200 bar	→ $f_B = 0,7$
→ Kin. Ölviskosität 46 $\frac{\text{mm}^2}{\text{s}}$	→ $f_v = 1,5$
Max. Nutzlast $m_{W\max}$	$= 150 \text{ kg} \cdot 0,7 \cdot 1,5 = 157 \text{ kg} > 32 \text{ kg}$

### Ergebnis

Für den Hydraulikschieber RSS6 mit beidseitiger Endlagendämpfung ist eine Werkzeugmasse von 32 kg kein Problem.

## 5. Berechnung der Momente beim Stanzen

### 5.1 Biegemoment durch Nutzlast $m_W$

$$M_{yW} = m_W \cdot g \cdot (L_0 + x_S + H_S)$$

$$= 32 \text{ kg} \cdot 9,81 \frac{\text{m}}{\text{s}^2} \cdot (64,5 \text{ mm} + 45 \text{ mm} + 60 \text{ mm}) \cdot \frac{1 \text{ m}}{1000 \text{ mm}}$$

**$M_{yW} = 53,2 \text{ Nm}$**

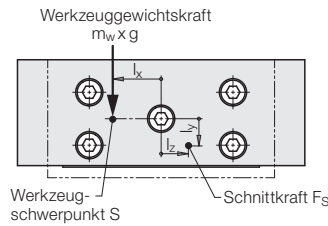
### 5.2 Radialmoment durch Nutzlast $m_W$

$$M_x = m_W \cdot g \cdot l_x$$

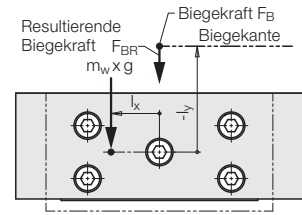
$$= 32 \text{ kg} \cdot 9,81 \frac{\text{m}}{\text{s}^2} \cdot 30 \text{ mm} \cdot \frac{1 \text{ m}}{1000 \text{ mm}}$$

**$M_x = 9,4 \text{ Nm}$**

### S - S Stanzhub



### B - B Biegehub



## 5.3 Biegemomente durch Schnittkraft $F_S$

$$M_{yS} = F_S \cdot l_y$$

$$= 35000 \text{ N} \cdot 40 \text{ mm} \cdot \frac{1 \text{ m}}{1000 \text{ mm}}$$

**$M_{yS} = 1400 \text{ Nm}$**

$$M_z = F_S \cdot l_z$$

$$= 35000 \text{ N} \cdot 12 \text{ mm} \cdot \frac{1 \text{ m}}{1000 \text{ mm}}$$

**$M_z = 420 \text{ Nm}$**

## 5.4 Addition der Momente $M_y$

$$M_y = M_{yW} + M_{yS}$$

$$= 53,2 \text{ Nm} + 1400 \text{ Nm}$$

**$M_y = 1453 \text{ Nm}$**

## 5.5 Resultierendes max. Gesamtmoment $M_{\max}$

$$M_{\max} = M_x + \sqrt{M_y^2 + M_z^2}$$

$$M_{\max} = 9,4 \text{ Nm} + \sqrt{1453^2 + 420^2} \text{ Nm}$$

**$M_{\max} = 1522 \text{ Nm} > M_{\text{zul}} = 1210 \text{ Nm}$  (lt. Tabelle Seite 3)**  
Das ist zu wenig!!!

## 5.6 Ergebnis

Nach Tabelle für RSS6 →  $M_{\text{zul}} = 1210 \text{ Nm}$

**Gewählt wird RSV6 →  $M_{\text{zul}} = 1540 \text{ Nm}$**

## 6. Berechnung der Momente beim Biegen

### 6.1 Biegemoment durch Nutzlast $m_W$

$$M_{yW} = m_W \cdot g \cdot (L_0 + x_S + H_B)$$

$$= 32 \text{ kg} \cdot 9,81 \frac{\text{m}}{\text{s}^2} \cdot (57 \text{ mm} + 45 \text{ mm} + 110 \text{ mm}) \cdot \frac{1 \text{ m}}{1000 \text{ mm}}$$

**$M_{yW} = 66,5 \text{ Nm}$**

### 6.2 Radialmoment durch Nutzlast $m_W$

$$M_x = m_W \cdot g \cdot l_x$$

$$= 32 \text{ kg} \cdot 9,81 \frac{\text{m}}{\text{s}^2} \cdot 30 \text{ mm} \cdot \frac{1 \text{ m}}{1000 \text{ mm}}$$

**$M_x = 9,4 \text{ Nm}$**

### 6.3 Biegemoment durch Biegekraft $F_B$

$$M_{yB} = F_B \cdot l_y$$

$$= 5500 \text{ N} \cdot (-100) \text{ mm} \cdot \frac{1 \text{ m}}{1000 \text{ mm}}$$

**$M_{yB} = -550 \text{ Nm}$**

### 6.4 Biegemoment durch resultierende Biegekraft $F_{BR}$ beim Biegen um 45° (nach unten gerichtet)

$$M_{yBR} = F_{BR} \cdot (L_0 + x_S + H_B)$$

$$= 4000 \text{ N} \cdot (57 \text{ mm} + 45 \text{ mm} + 110 \text{ mm}) \cdot \frac{1 \text{ m}}{1000 \text{ mm}}$$

**$M_{yBR} = 848 \text{ Nm}$**

## 6.5 Max. Belastung beim Biegen $M_{\max}$

$$M_{\max} = M_{yW} + M_x + M_{yB} + M_{yBR}$$

$$= 66,5 \text{ Nm} + 9,4 \text{ Nm} - 550 \text{ Nm} + 848 \text{ Nm}$$

**$M_{\max} = 373,9 \text{ Nm} < M_{\text{zul}} = 1540 \text{ Nm}$  für RSV6 (lt. Tabelle Seite 3)**

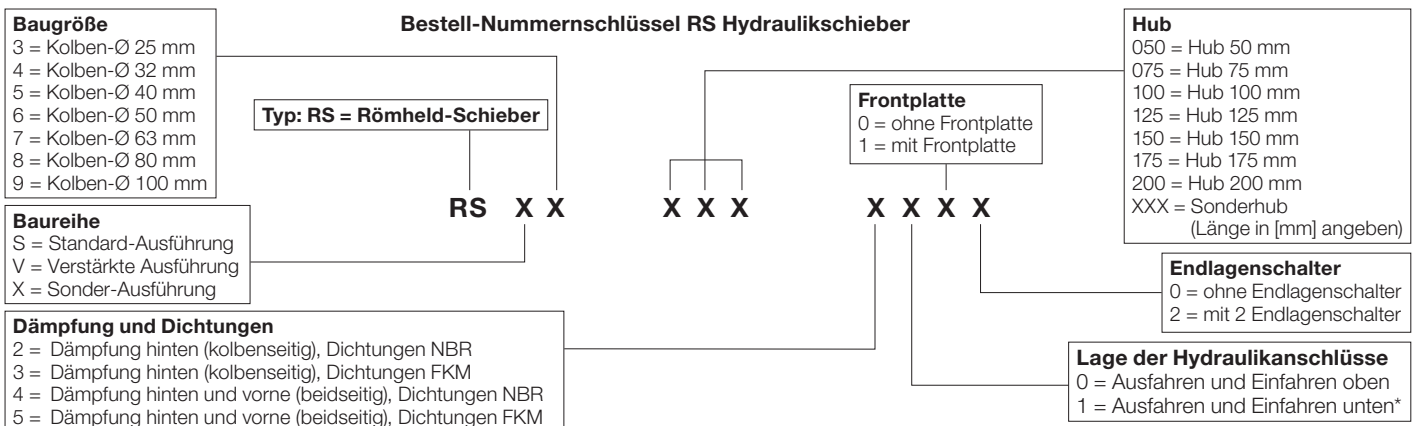
## 6.6 Ergebnis

Der Hydraulikschieber RSV6 wird beim Biegen des Werkstücks nur mit 374 Nm belastet. Entscheidend für die Auswahl des Hydraulikschiebers ist also das max. Biegemoment beim Stanzen  $M_{\max} = 1522 \text{ Nm}$ !

## Technische Daten Bestell-Nummernschlüssel

Standard Verstärkt Standardhöhe	[mm]	RSS3	RSS4	RSS5	RSS6	RSS7	RSS8	RSS9	
		-	-	-	RSV6	RSV7	RSV8	RSV9	
		50 / 75 / 100 / 125 / 150 / 175 / 200							
Kolben-Ø	[mm]	25	32	40	50	63	80	100	
Stangen-Ø	[mm]	16	20	25	32	40	50	60	
Kolbenfläche	[cm <sup>2</sup> ]	4,91	8,04	12,56	19,63	31,17	50,26	78,54	
Rücklauf	[cm <sup>2</sup> ]	2,9	4,9	7,65	11,59	18,6	30,63	50,26	
Druckkraft	100 bar	[kN]	4,91	8,04	12,56	19,63	31,17	50,26	78,54
	250 bar	[kN]	12,2	20,1	31,4	49	77,9	125,6	196,3
Zugkraft	100 bar	[kN]	2,9	4,9	7,65	11,59	18,6	30,63	50,26
	250 bar	[kN]	7,2	12,2	19,2	29	46,6	76,5	125,7
Ölbedarf / 10 mm Hub									
Vorlauf	[cm <sup>3</sup> ]	4,91	8,04	12,56	19,63	31,17	50,26	78,54	
Rücklauf	[cm <sup>3</sup> ]	2,9	4,9	7,65	11,59	18,6	30,63	50,26	
Zul. Volumenstrom									
Vorlauf	[cm <sup>3</sup> /s]	245	402	420	420	1000	1000	1000	
Rücklauf	[cm <sup>3</sup> /s]	145	245	255	248	596	609	640	
Max. Kolbengeschwindigkeit	[mm/s]	500	500	333	214	320	200	127	
a ±0,02	[mm]	95	110	125	150	175	200	220	
	[mm]	-	-	-	260	260	285	320	
a1	[mm]	130	150	170	200	225	260	280	
	[mm]	-	-	-	340	340	360	400	
a2	[mm]	190	210	230	260	285	320	340	
	[mm]	-	-	-	400	400	420	460	
a3	[mm]	65	65	80	90	120	134	153	
	[mm]	-	-	-	200	200	210	230	
a4	[mm]	29	29	29	45	60	90	110	
	[mm]	-	-	-	80	100	150	180	
b ±0,02	[mm]	35	40	43	45	54	54	90	
	[mm]	-	-	-	55	60	70	70	
b1	[mm]	64	74	84	98	124	124	158	
	[mm]	-	-	-	118	128	148	158	
b2	[mm]	70	80	90	100	125	125	160	
	[mm]	-	-	-	120	130	150	160	
Ød1f7	[mm]	16	20	25	30	30	40	40	
	[mm]	-	-	-	35	35	45	50	
Ød2	[mm]	9	11	11	14	14	17,5	17,5	
Ød3	[mm]	9	11	11	11	11	13	13	
Ød4H7	[mm]	8	10	10	10	10	12	12	
Ød5 max.	[mm]	7	7	7	7	25	25	25	
Ød6	[mm]	59	64	74	83	100	123,5	150	
G1		M10	M10	M12	M12	M16	M16	M20	
G2		M10	M10	M12	M12	M16	M20	M24	
G3		G1/4	G3/8	G3/8	G3/8	G1/2	G1/2	G1/2	
G4		G1/4	G3/8	G3/8	G3/8	G1/2	G1/2	G1/2	
G5		M10	M12	M12	M16	M16	M20	M20	
G6		M10x1	M10x1	M10x1	M10x1	M16x1,5	M16x1,5	M16x1,5	
L0	[mm]	50	59,5	59,5	64,5	70,5	73	73	
	[mm]	-	-	-	57	73	72	73	
L1 + Hub	[mm]	117	120	125	145	159	159	175	
L2 + Hub*	[mm]	ca.97	ca.102	ca.100	ca.121	ca.144	ca.155	ca.163	
L3	[mm]	65	75	80	95	100	100	119	
L4	[mm]	30	30	30	35	40	40	40	
L5	[mm]	ca.7	ca.10	ca.10	ca.10	ca.11	ca.11	ca.11	
L6	[mm]	10	12	12	12	17	17	20	
L7	[mm]	32	35	40	40	46	46	55	
L8	[mm]	55	60	68	65	75	75	90	
L9	[mm]	29	32	31	40	39	46	54	
L10	[mm]	10	10	10	10	12	12	12	
L11	[mm]	10	12	12	12	18	20	23	
L12	[mm]	11	15	18	21	21	18	24	
L13	[mm]	6	6	6	6	6	6	6	

\* Bei Hub 50 ist L2 = Hub + Tabellenwert + 25 mm.



\*) Flanschanschluss vorn, Rohranschluss hinten

# Kolbenkraft und Kolbengeschwindigkeit

Kolbenkraft  $F_K$  in Abhängigkeit des Betriebsdrucks  $p_B$

Kolbengeschwindigkeit  $v$  in Abhängigkeit des Volumenstroms  $Q$

