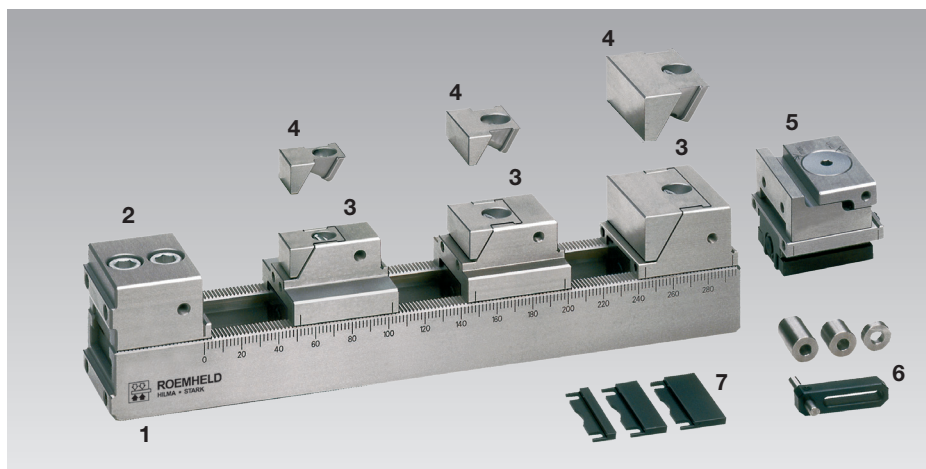




Sistemi di bloccaggio multiplo dei pezzi MSH

bloccaggio contro ganasca fissa, ad azionamento meccanico

larghezza ganasce da 24 a 120 mm, versioni: Premium, EasyClamp e Goliath



Vantaggi

- Flessibilità elevata grazie alla struttura modulare
- Moduli di bloccaggio e moduli fissi disponibili in larghezze differenti
- Moduli di base prolungabili a piacere
- Brevi tempi di avviamento
- Collegamento preciso, con accoppiamento di forza tra modulo di base e modulo di bloccaggio tramite dentatura fine
- Serraggio eccentrico brevettato con una sola vite di arresto
- Occupazione massima dello spazio di lavoro presente con pezzi

Impiego

Il sistema per bloccaggi multipli ad alta precisione MSH blocca pezzi cubici con dimensioni identiche o differenti in piccole, medie e grandi serie.

Il sistema per bloccaggi multipli MSH può essere impiegato come sistema singolo o in abbinamento ad elementi aggiuntivi (ad es. torrette, ponti, piastre di base) su tutte le macchine utensili, centri di lavorazione e sistemi di produzione flessibili.

Struttura

La struttura del sistema per bloccaggi multipli MSH è costituita da elementi modulari (vedere figura sopra):

1. Modulo di base
2. Modulo fisso
3. Moduli di bloccaggio con trazione verso il basso
4. Ganasce di fissaggio
5. Modulo di bloccaggio lineare
6. Arresti
7. Appoggi dei pezzi
8. Chiave dinamometrica

Versioni

Premium

Massima precisione in serie

- tutte le superfici rettificate
- tolleranza $\pm 0,01$ mm
- tutte le parti del sistema temprate e resistenti alla corrosione
- moduli di bloccaggio con guida di tenuta
- scala graduata su entrambi i lati

EasyClamp

Per un'introduzione a basso costo

- tutte le superfici con fresatura fine e temprate
- tolleranza $\pm 0,03$ mm
- scala graduata su entrambi i lati
- mandrino eccentrico con esagono incassato

Goliath

Moduli di bloccaggio per requisiti elevati

- forze di blocc. fino a 40 kN per elemento
- ulteriore assorbimento della forza tramite guide scorrevoli
- Impiego nell'asportazione pesante di trucioli

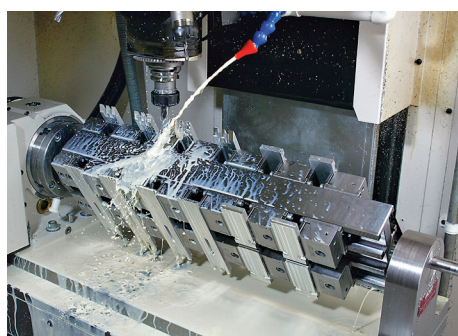
Tutti i componenti sono compatibili e possono essere combinati gli uni con gli altri!

Consulenza

I nostri esperti vi consiglieranno volentieri sul posto ed elaboreranno con voi la soluzione di bloccaggio ottimale.

Esaurienti informazioni come disegni e modelli CAD sono disponibili a richiesta.

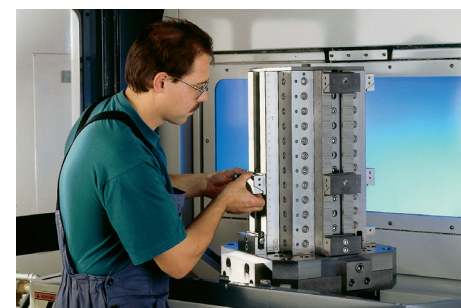
Esempio d'impiego



Avviamento



1. Il modulo di bloccaggio viene introdotto nella cava con serraggio eccentrico allentato.



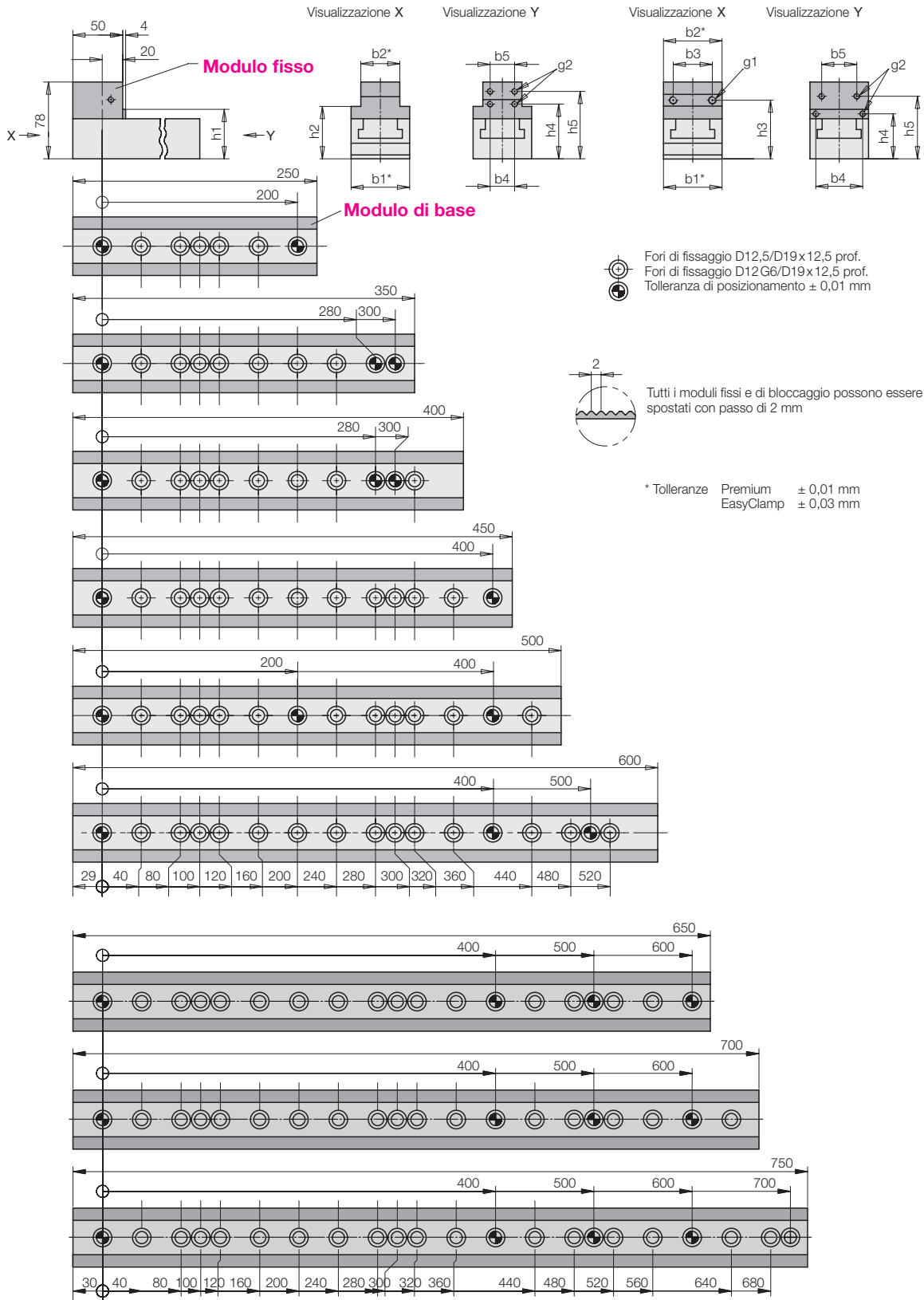
2. Avviamento nella posizione desiderata del modulo di base con l'aiuto del contrassegno di riferimento e della scala graduata.



3. Fissaggio del modulo di bloccaggio tramite vite eccentrica con chiave dinamometrica.

Dimensioni

Moduli di base • Moduli fissi



Fori di fissaggio D12,5/D19x12,5 prof.
Fori di fissaggio D12 G6/D19x12,5 prof.
Tolleranza di posizionamento ± 0,01 mm

Tutti i moduli fissi e di bloccaggio possono essere spostati con passo di 2 mm

* Tolleranze Premium ± 0,01 mm
EasyClamp ± 0,03 mm

Largh. modulo Largh. ganasse Altezza di appoggio

b1	b2	h1	b3	b4	b5	h2	h3	h4	h5	g1	g2
60	24	60	-	13	-	55,5	-	54	-	-	Prof. M5/6
60	40	60	-	25	25	55,5	-	56	69	-	Prof. M6/8
60	60	50	40	48	36 (30*)	-	60	46	64	Prof. M8/12	Prof. M6/10
100	100	50	40	80	60	-	60	46	64	Prof. M8/12	Prof. M6/10

Dimensioni in [mm]

Numeri di ordinazione
Moduli di base • Moduli fissi

Moduli di base

Larghezza modulo b1 [mm]	Largh. ganasce b2 [mm]	Lunghezza L [mm]	Premium	EasyClamp	Goliath
			No. ordin.	No. ordin.	No. ordin.
60	–	250	93481 0625	93491 0625	↑
100	–	250	93481 1025	93491 1025	
60	–	350	93481 0635	93491 0635	
100	–	350	93481 1035	93491 1035	
60	–	400	93481 0640	93491 0640	
100	–	400	93481 1040	93491 1040	
60	–	450	93481 0645	93491 0645	
100	–	450	93481 1045	93491 1045	
60	–	500	93481 0650	93491 0650	
100	–	500	93481 1050	93491 1050	
60	–	600	93481 0660	93491 0660	↓
100	–	600	93481 1060	93491 1060	
60	–	650	93481 0665	93491 0665	
100	–	650	93481 1065	93491 1065	
60	–	700	93481 0670	93491 0670	
100	–	700	93481 1070	93491 1070	
60	–	750	93481 0675	93491 0675	
100	–	750	93481 1075	93491 1075	

Lunghezze speciali fino a 1000 mm a richiesta

Moduli fissi

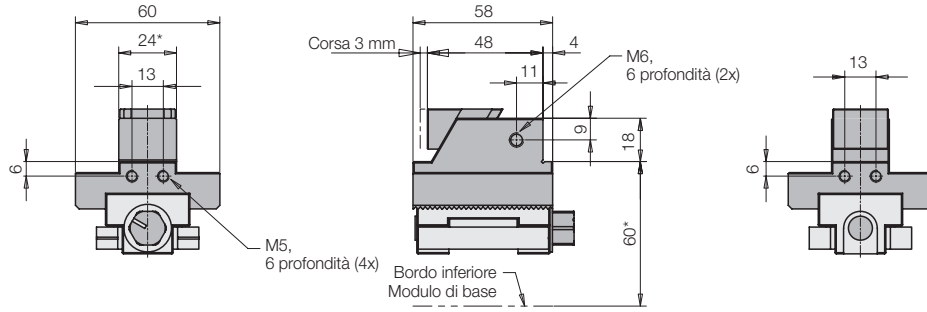
Larghezza modulo b1 [mm]	Largh. ganasce b2 [mm]	Lunghezza L [mm]	No. ordin.	No. ordin.	No. ordin.
60	24		93482 1100	–	–
60	40		93482 2100	93492 2100	–
60	60		93482 3100	93492 3100	93482 5100
60	60	Modulo di bloccaggio lineare	93482 3300	–	–
100	100		93482 4100	93492 4100	93482 6100
120	120		–	–	93482 7100

Dimensioni in [mm]

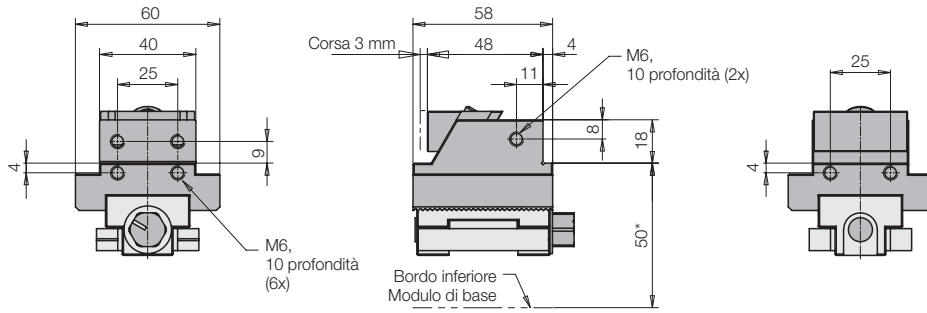
Dati tecnici • Dimensioni
Moduli di bloccaggio

Moduli di bloccaggio con trazione verso il basso

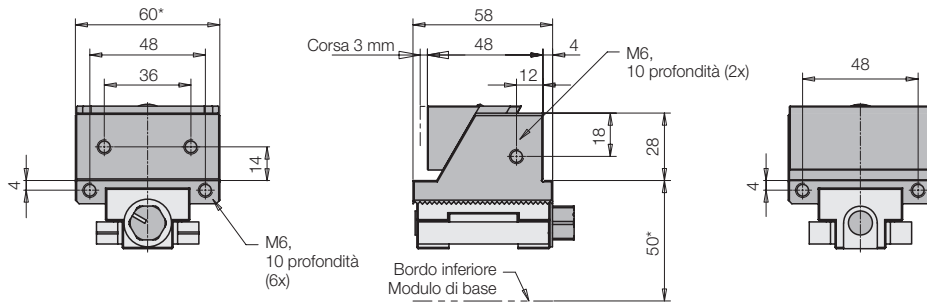
**Forza di bloccaggio max.:
17 kN con 17 Nm**



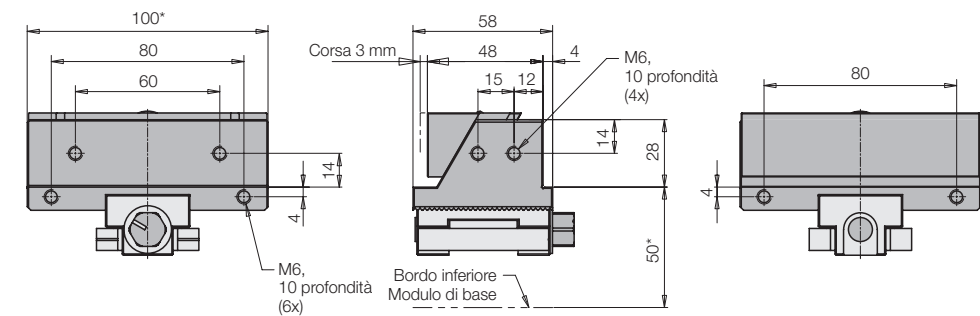
**Forza di bloccaggio max.:
20 kN con 20 Nm**



**Forza di bloccaggio max.:
25 kN con 25 Nm**



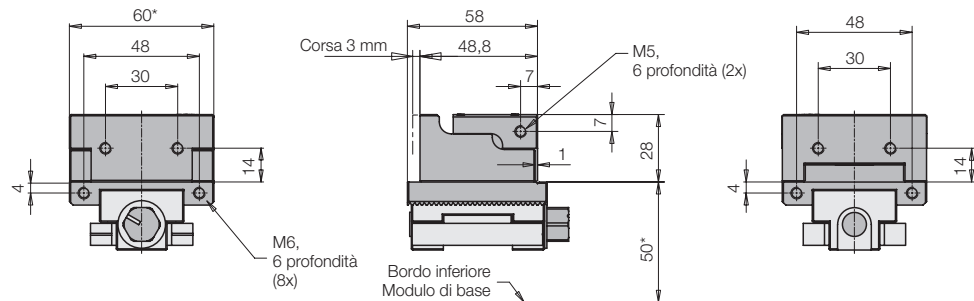
**Forza di bloccaggio max.:
25 kN con 25 Nm**



* Tolleranze Premium $\pm 0,01$ mm / EasyClamp $\pm 0,03$ mm

Moduli di bloccaggio lineari

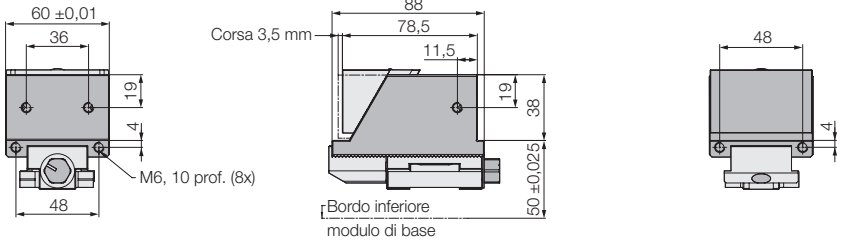
**Forza di bloccaggio max.:
15 kN con 30 Nm**



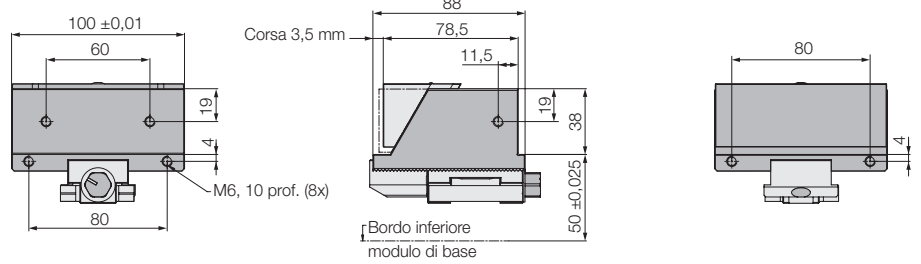
Dati tecnici • Dimensioni • Numeri di ordinazione
Moduli di bloccaggio

**Moduli di bloccaggio
 con trazione verso il basso Goliath**

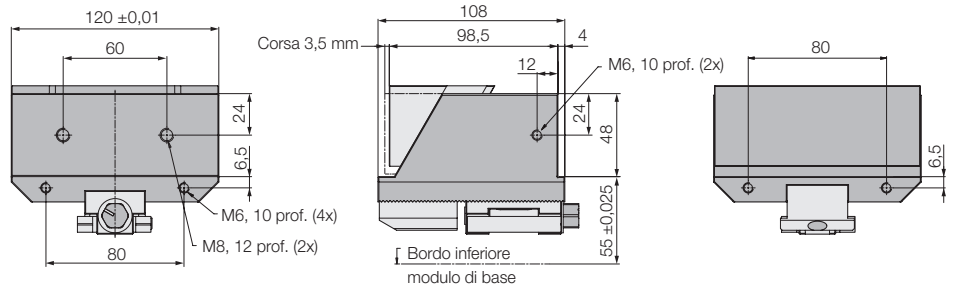
Forza di bloccaggio max.:
 35 kN con 40 Nm



Forza di bloccaggio max.:
 35 kN con 40 Nm



Forza di bloccaggio max.:
 40 kN con 65 Nm



Moduli di bloccaggio con trazione verso il basso
 compresa ganascia di bloccaggio

Larghezza modulo b1 [mm]	Largh. ganasce b2 [mm]	Versione Ganascia di bloccaggio	Premium	EasyClamp	Goliath
			No. ordin.	No. ordin.	No. ordin.
60	24	liscia	93483 1110	-	-
60	24	rigata	93483 1120	-	-
60	40	liscia	93483 2110	93493 2110	-
60	40	rigata	93483 2120	93493 2120	-
60	60	liscia	93483 3110	93493 3110	93483 5110
60	60	rigata	93483 3120	93493 3120	93483 5120
100	100	liscia	93483 4110	93493 4110	93483 6110
100	100	rigata	93483 4120	93493 4120	93483 6120
120	120	liscia	-	-	93483 7110
120	120	rigata	-	-	93483 7120

Moduli di bloccaggio lineari

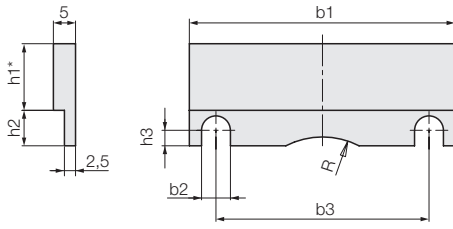
Larghezza modulo b1 [mm]	Largh. ganasce b2 [mm]	Versione Ganascia di bloccaggio	No. ordin.	No. ordin.	No. ordin.
60	60	liscia	93483 3210	-	-
60	60	rigata	93483 3220	-	-

Ganascia di bloccaggio singola

Larghezza modulo b1 [mm]	Largh. ganasce b2 [mm]	Versione Ganascia di bloccaggio	No. ordin.	No. ordin.	No. ordin.
	24	liscia	93484 1110	-	-
	24	rigata	93484 1120	-	-
	40	liscia	93484 2110	93494 2110	-
	40	rigata	93484 2120	93494 2120	-
	60	liscia	93484 3110	93494 3110	93484 5110
	60	rigata	93484 3120	93494 3120	93484 5120
per modulo di bloccaggio lineare	60	liscia	93484 3210	-	-
per modulo di bloccaggio lineare	60	rigata	93484 3220	-	-
	100	liscia	93484 4110	93494 4110	93484 6110
	100	rigata	93484 4120	93494 4120	93484 6120
	120	liscia	-	-	93484 7110
	120	rigata	-	-	93484 7120

Accessori

Appoggi dei pezzi



* Tolleranza:
± 0,05 mm acciaio tenero + alluminio
± 0,01 mm acciaio temprato

No. ordin.	Larghezza ganascia b1	Altezza h1	Versione	b2	b3	h2	h3	h4	R	
934851	24	xx1	da 3 fino a 18	Acciaio tenero	5,5	13	11	6,75	-	-
		xx2	da 3 fino a 15	Acciaio temprato						
		xx3	da 3 fino a 18	Alluminio						
934852	40	xx1	da 3 fino a 18	Acciaio tenero	6,5	25	11	6,75	-	-
		xx2	da 3 fino a 15	Acciaio temprato						
		xx3	da 3 fino a 18	Alluminio						
934853	60	xx1	da 6 fino a 28	Acciaio tenero	6,5	48	8,5	5,25	2	18
		xx2	da 6 fino a 25	Acciaio temprato						
		xx3	da 6 fino a 28	Alluminio						
934854	100	xx1	da 6 fino a 28	Acciaio tenero	6,5	80	8,5	5,25	2	18
		xx2	da 6 fino a 25	Acciaio temprato						
		xx3	da 6 fino a 28	Alluminio						

Altezza h1 (in intervalli da 1 mm):
xx — 03 — per 3 mm
xx — 28 — per 28 mm

Chiave dinamometrica

8 – 40 Nm per bloccaggio/sboccaggio
incl. adattatore SW 5, 6, 8, 10 (interno)
(per Goliath a richiesta)



No. ordin. 937926650

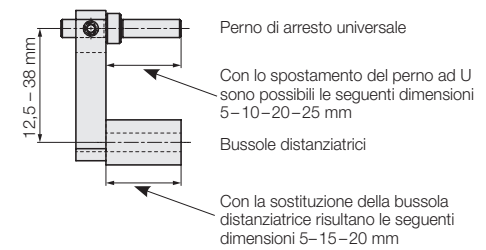
Chiave dinamometrica

65 Nm, per il fissaggio del modulo di bloccaggio
incl. adattatore SW 14 (esterno)



No. ordin. 937926660

Arresto

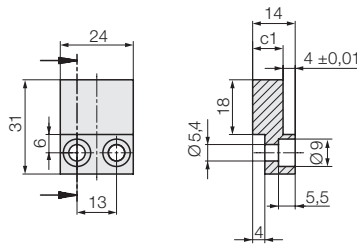


No. ordin. 934880100

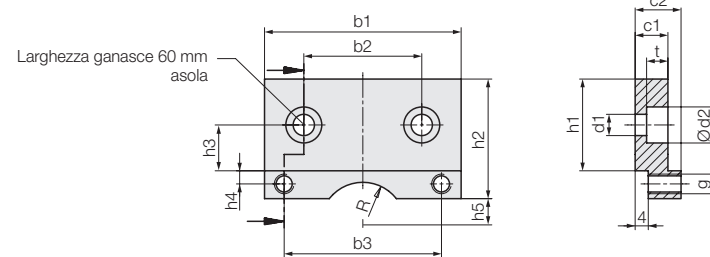
Ganascie distanziali

Sono necessarie con aperture di bloccaggio < 10 mm e sono fissate sul lato fisso del modulo di bloccaggio.

Larghezza ganascie 24 mm



Larghezza ganascie 40 – 100 mm



Largh. ganascie b1 [mm]	Versione		b2	b3	c1 ±0,01	c2	d1	d2	g	h1	h2	h3	h4	h5	R	t	No. ordin.
24	Acciaio tenero	liscia	-	13	10												934861110
	Acciaio temprato	liscia															934861160
		rigata															934861170
40	Acciaio tenero	liscia	25	25	10	14	6,5	11	M6	18	31	9	4	-	-	6,5	934862110
	Acciaio temprato	liscia															934862160
		rigata															934862170
60	Acciaio tenero	liscia	30	48	10	14	6,5	11	M6	28	36,5	14	4	8	13	6,5	934863110
	Acciaio temprato	liscia															934863160
		rigata															934863170
100	Acciaio tenero	liscia	60	80	10	14	6,5	11	M6	28	36,5	14	4	8	13	6,5	934864110
	Acciaio temprato	liscia															934864160
		rigata															934864170

Ganascie specifiche (acciaio tenero o alluminio) per la fresatura di contorni dei pezzi a richiesta.