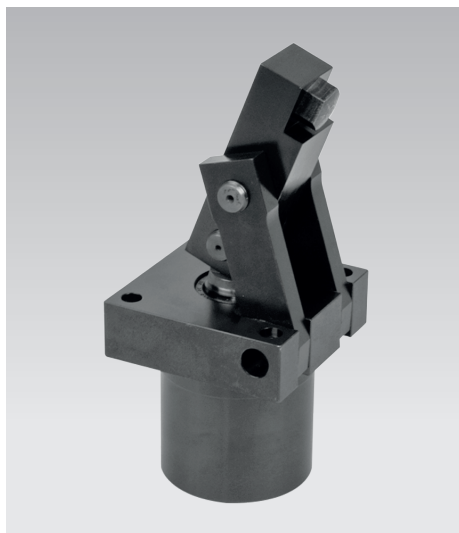




## Bride articulée

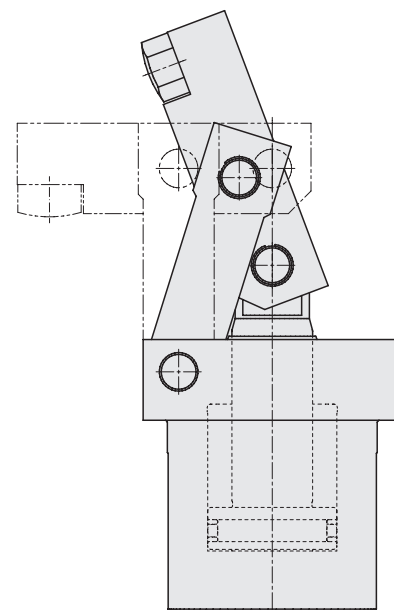
### double effet, pression de fonctionnement maxi. 200 bars



#### Avantages

- Construction compacte
- Grande plage de serrage de 6 mm
- Dans la position repos, le levier de serrage est complètement relevé
- Vis de pression interchangeable
- 3 leviers de serrage disponibles
- Levier de serrage adaptable à la pièce à usiner
- Montage dans n'importe quelle position
- Peu coûteux

#### Fonctionnement



#### Description

Par l'alimentation en huile le piston se déplace de la position débridée vers le haut. Le levier de serrage pivote à l'aide des deux articulations vers l'avant et en même temps vers le bas sur la pièce à usiner.

Un taraudage est prévu dans le levier de serrage pour y placer une vis de pression facile à échanger.

L'alimentation en huile se fait de derrière par des raccords.

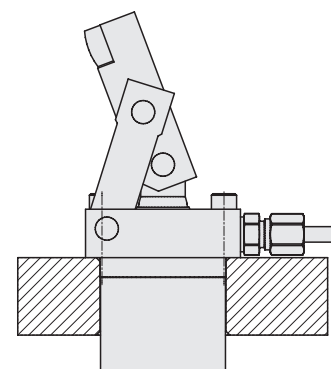
#### Application

La bride articulée est un élément peu coûteux avec une force de serrage élevée pour des tâches de serrage simple.

L'insertion libre des pièces à usiner de dessus est possible, comme le levier de serrage est relevé derrière l'arrête avant de l'élément.

Du fait des composants simples, il est facile d'adapter les leviers de serrage et les vis de pression à la pièce à usiner.

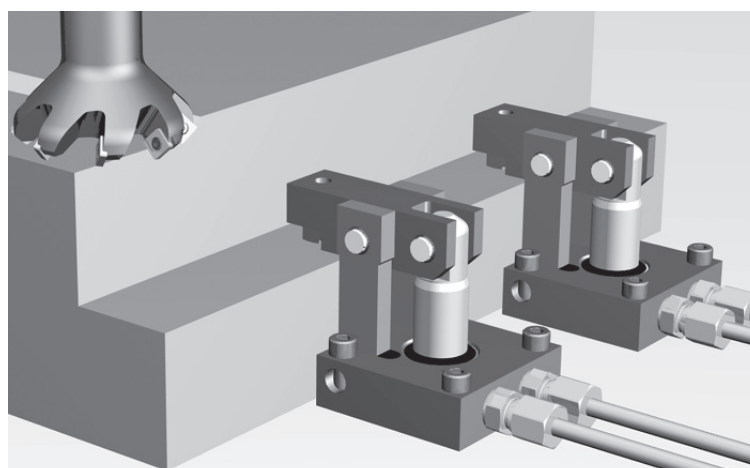
#### Montage

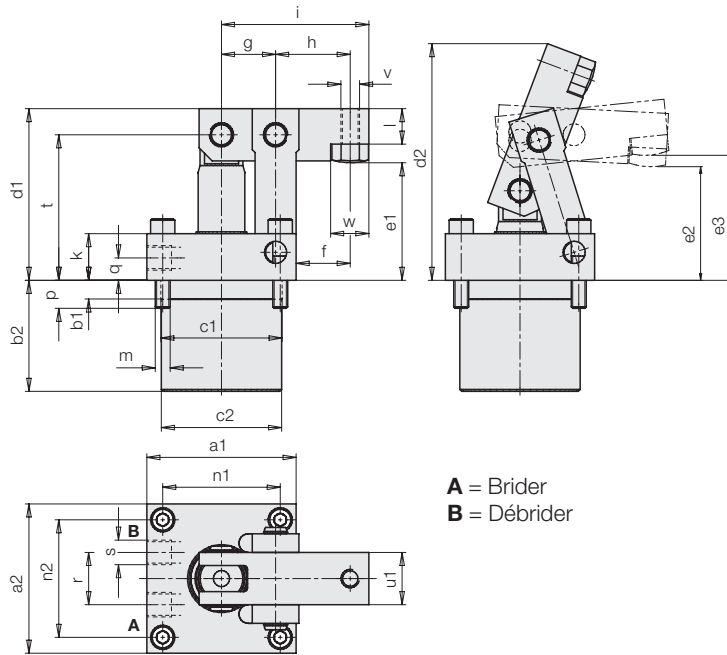


#### Remarques importantes

Du fait de la construction ouverte il faut vérifier régulièrement le risque d'une contamination par copeaux et nettoyer, si nécessaire.

Conditions d'utilisation, tolérances et autres renseignements voir A 0.100.





**A** = Brider  
**B** = Débrider

**Accessoire :**

Vis de pression avec cimblot oscillant bille tronquée M10, voir page du catalogue G 3.800, dimensions e1 – 8 mm

**Référence 3614073**

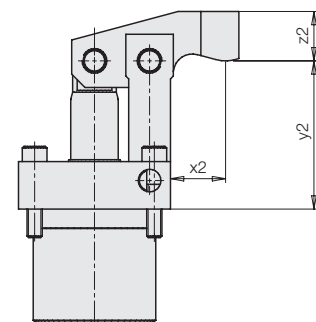
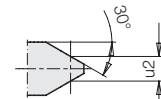
En utilisant des vis de pression plus longues ou des leviers de serrage plus longs, ils ne se relèvent pas complètement derrière le bord avant du corps du vérin.

|                                    |                    |       |
|------------------------------------|--------------------|-------|
| Force de serrage                   | [kN]               | 18    |
| Pression de fonctionnement maxi.   | [bars]             | 200   |
| Consommation d'huile pour brider   | [cm <sup>3</sup> ] | 40,2  |
| Consommation d'huile pour débrider | [cm <sup>3</sup> ] | 24,5  |
| a1                                 | [mm]               | 80    |
| a2                                 | [mm]               | 80    |
| b1                                 | [mm]               | 10    |
| b2                                 | [mm]               | 59,5  |
| Ø c1 -0,2                          | [mm]               | 65    |
| Ø c2 -0,5                          | [mm]               | 64,5  |
| d1                                 | [mm]               | 92    |
| d2                                 | [mm]               | 127   |
| e1                                 | [mm]               | 63    |
| e2, point de serrage inférieur     | [mm]               | 61    |
| e3, point de serrage supérieur     | [mm]               | 67    |
| f                                  | [mm]               | 29    |
| g                                  | [mm]               | 29    |
| h                                  | [mm]               | 40    |
| i                                  | [mm]               | 79    |
| k                                  | [mm]               | 25    |
| l                                  | [mm]               | 19    |
| m                                  |                    | M8    |
| n1                                 | [mm]               | 63    |
| n2                                 | [mm]               | 63    |
| p                                  | [mm]               | 15    |
| q                                  | [mm]               | 12    |
| r                                  | [mm]               | 28    |
| s                                  |                    | G 1/4 |
| t                                  | [mm]               | 78    |
| u1                                 | [mm]               | 28    |
| u2                                 | [mm]               | 13    |
| v                                  |                    | M10   |
| w                                  | [mm]               | 20,5  |
| x1                                 | [mm]               | 60    |
| x2                                 | [mm]               | 29    |
| y1                                 | [mm]               | 64    |
| y2                                 | [mm]               | 78    |
| z1                                 | [mm]               | 28    |
| z2                                 | [mm]               | 26    |

**Référence 1825506**

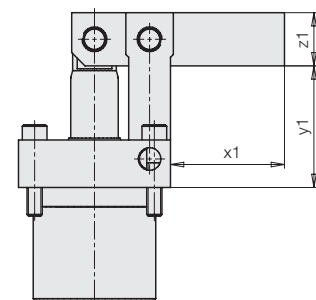
Bride articulée avec levier de serrage coudée (Dimensions u2, x2, y2, z2)

**Référence 1825506**



Bride articulée avec levier de serrage, long, non usiné (dimensions x1, y1, z1)

**Référence 1825505**



**Indications spéciales:**

Si la force de serrage complète est utilisée, le matériel de la plaque de montage doit voir une limite élastique minimale de Re/Rp 0,2 ≥ 160 N/mm<sup>2</sup>.

Article disponible sur demande