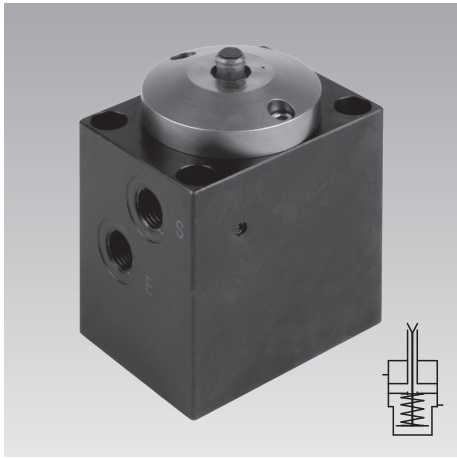




Elementos de sujeción en taladros

Ejecución tipo bloque, sin centraje, doble efecto, para diámetro del orificio 7,8–17,7 mm, presión máx. de servicio 250 bar



Ventajas

- Bloque axial en taladros simples
- Permite el mecanizado de 5 caras
- Extender la pinza de sujeción mediante fuerza del muelle
- Mantener la pieza a mecanizar sin presión hidráulica
- Bloquear la pieza a mecanizar mediante hidráulica regulable
- Soporte templado para la pieza a mecanizar
- Control neumático de apoyo
- Conexión para la estanqueidad del aire
- Juntas en FKM de serie
- Disponibles en 2 tamaños
- Alternativamente conexión por tubos o conexión adosada

Aplicación

Los elementos de sujeción en taladros son apropiados para el bloqueo de piezas a mecanizar con taladros lisos de diámetro 7,8 a 17,7 mm en las superficies de apoyo.

La unión geométrica necesaria en el taladro se obtiene por la perfilación especial de las pinzas de sujeción templadas cuyas puntas penetran en la pared del taladro. Materiales templados no pueden sujetarse.

La pieza a mecanizar se pone directamente sobre el elemento de sujeción en taladros y por eso casi no se deforma durante el bloqueo.

Como el bloqueo se efectúa sólo en una cara, las otras superficies están libres para el mecanizado de 5 caras (véase ejemplo de aplicación).

La totalidad de las fuerzas de mecanizado posible de este tipo de bloqueo tiene naturalmente sus límites, sobre todo transversalmente a la superficie de bloqueo.

Excepto la fuerza de fricción estática entre la pieza a mecanizar y el soporte, el elemento de sujeción en taladros no puede compensar fuerzas transversales. Topes suplementarios o elementos de posicionado pueden ser una ayuda.

Secciones de la pieza que tienden a vibraciones y deformaciones durante el mecanizado deben de apoyarse adicionalmente o bloquearse en posición flexible (flotante).

Descripción del funcionamiento

Ver página 4.

Descripción

El elemento de sujeción en taladros es un cilindro de tracción de doble efecto con una pinza de sujeción intercambiable fijada a su pistón.

Los 4 segmentos de la pinza de sujeción se abren radialmente con la fuerza del muelle del bulón de sujeción piramidal. Por lo tanto la fuerza de expansión es siempre igual, independientemente de la presión de sujeción hidráulica. La pieza a mecanizar se mantiene también sin presión hidráulica mediante la pinza de sujeción extendida.

Tanto la tracción hacia abajo de la pieza a mecanizar como el desbloqueo de la pinza de sujeción se controlan hidráulicamente.

Con la conexión de la estanqueidad por aire se protege la pinza de sujeción contra virutas y líquidos refrigerantes.

En la superficie templada de apoyo para la pieza a mecanizar se encuentra un orificio para el control neumático de apoyo.

Instrucciones importantes

El elemento de sujeción en taladros no tiene función de centraje.

La pinza de sujeción debe protegerse por topes apropiados o bulones de centraje contra fuerzas transversales demasiado grandes durante la inserción y el mecanizado. La precisión de posicionado necesaria es de $\pm 0,2$ mm.

La profundidad de penetración necesaria para el clavado con la pieza a mecanizar mediante unión geométrica depende de la resistencia del material. Por eso no pueden utilizarse piezas templadas o bonificadas.

La conicidad del taladro no debe superar 3°. En caso de duda recomendamos un ensayo de sujeción.

Limpiar la superficie de apoyo antes de cada operación de bloqueo y limpiar la pinza de sujeción con aire.

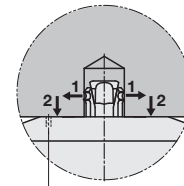
Si caen virutas en un taladro de sujeción abierto hacia arriba, la estanqueidad por aire debe quedarse conectada.

Pinzas de sujeción y rascadores deben sustituirse después de 100.000 accionamientos.

Referencias para juegos de sujeción completos: ver tabla página 3.

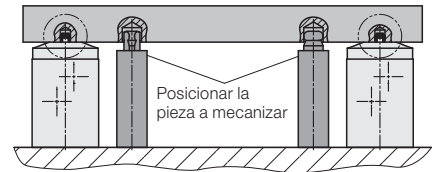
Condiciones de servicio, tolerancias y otros datos ver hoja A 0.100.

Principio de funcionamiento



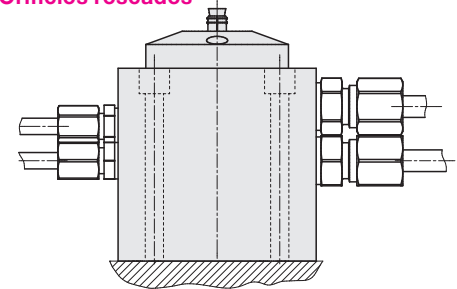
Control neumático de apoyo

- 1 Extender la pinza de sujeción con fuerza del muelle
Mantener la pieza a mecanizar
Seguridad en el caso de caída de presión
- 2 Bloquear la pieza a mecanizar hidráulicamente
Fuerza de sujeción regulable

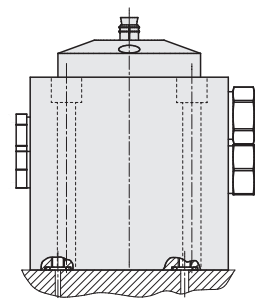


Posibilidades de conexión

Orificios roscados

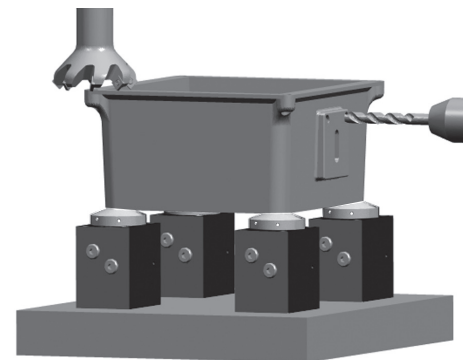


Orificios taladrados

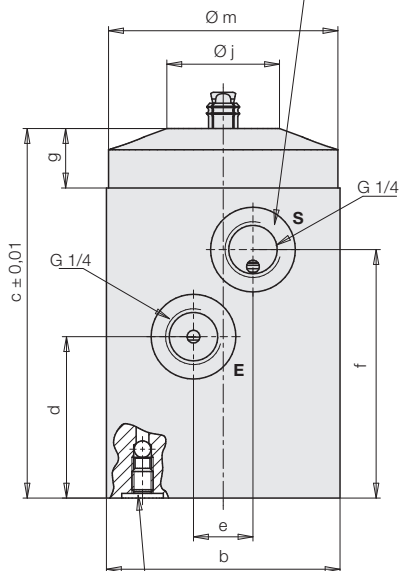


Ejemplo de aplicación

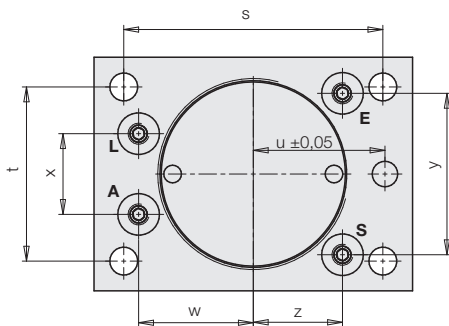
Mecanizado de 5 caras de un cárter de aceite



Al conectar la alimentación de aceite por orificios taladrados, deben cerrarse las roscas de conexión con un tapón de cierre (ver accesorios).

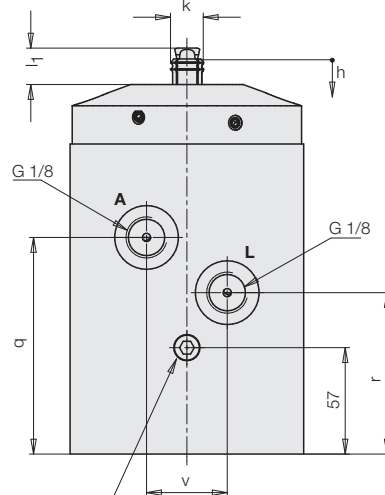
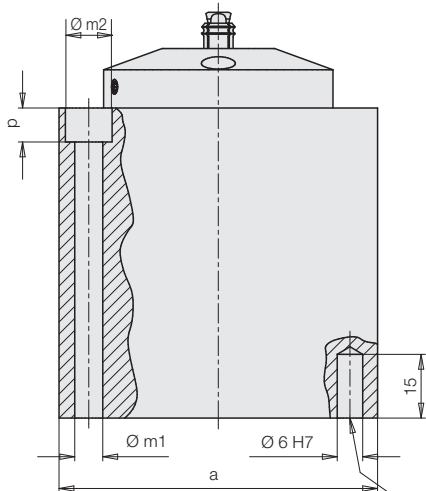


Para el montaje adosado quitar el espárrago con bola e insertar la junta tórica en el alojamiento (ver accesorios).



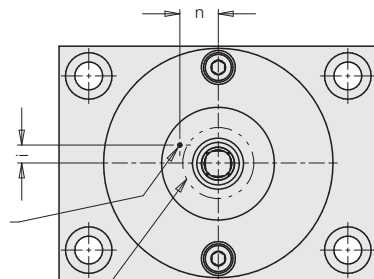
S = Blocaje (tracción hacia abajo)
E = Desblocaje (desplazamiento hacia arriba y casquillo de sujeción)
A = Control de apoyo
L = Estanqueidad por aire

Descripción del funcionamiento véase página 4.



Tornillo para purga del aire sólo para tamaño 4318211X

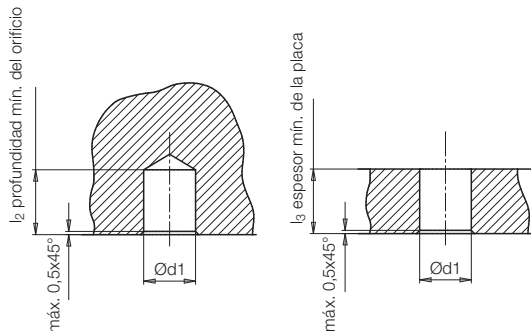
Orificio de centrado para alineación radial



Orificio para el control neumático de apoyo

Ø mín. de apoyo de la pieza a mecanizar:
 Tamaño 1: Ø 18 mm
 Tamaño 2: Ø 27 mm

Exigencias del taladro de la pieza a mecanizar



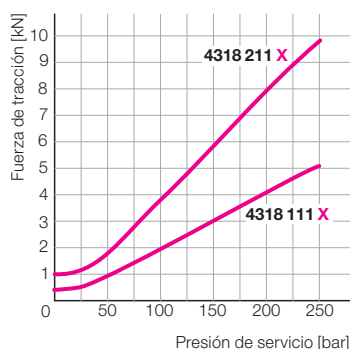
Ø de regulación de la pinza de sujeción: $k = d1 - 0,2 \text{ mm}$

Características técnicas

Referencia (X = letra indicadora Ø del orificio)		Tamaño 1 4318111X	Tamaño 2 4318211X
Fuerza de expansión, radial	[kN]	aprox. 9	aprox. 14
Fuerza de tracción	a 100 bar [kN]	2	3,9
	a 250 bar [kN]	5,1	9,8
Desbloquear la pinza de sujeción	[bar]	mín. 100**	mín. 100**
Gasto máx. de aceite	Blocaje [cm ³]	0,5	1
	Desblocaje [cm ³]	10	25
Caudal adm.	[cm ³ /s]	25	50
a	[mm]	75	85
b	[mm]	55	63
c ±0,01	[mm]	87	111
d	[mm]	38	43
e	[mm]	14	17
f	[mm]	58,5	74,5
g	[mm]	14	16
h	carrera máx. de tracción hacia abajo [mm]	2	2
i	[mm]	4,2	5,9
j	[mm]	26,5	38,3
k	Ø de regulación de la pinza de sujeción: [mm]	d1-0,2	d1-0,2
l ₁	máx. (no bloqueada) [mm]	10	13
l ₂	profundidad mín. del orificio [mm]	10	13
l ₃	espesor mín. de la placa [mm]	9	12
m	[mm]	54	63
m1	[mm]	6,6 (M6)	8,5 (M8)
m2	[mm]	11	15
n	[mm]	9	12,7
p	[mm]	8	9
q	[mm]	51	77
r	[mm]	38	77
s	[mm]	61	66
t	[mm]	41	46
u	[mm]	31	35
v	[mm]	19	23
w	[mm]	27	32
x	[mm]	19	23
y	[mm]	38	23
z	[mm]	21	30
Peso	[kg]	2,3	3,9

Referencia para accesorios para la conexión por orificios taladrados

	[mm]	Ø 7x1,5	Ø 8x1,5
Junta tórica			
NBR		3000342	3000343
NKM		3001077	3000275
Tapón de cierre G1/4 con hexágono exterior		3300821	3300821
Tapón de cierre G1/8 con hexágono exterior		3610047	3610047
Tapón de cierre G1/4 con hexágono interior		0361987	0361987
Tapón de cierre G1/8 con hexágono interior		0361986	0361986

Fuerza de tracción


* Tener en cuenta la tolerancia del taladro

** Para presiones de servicio < 100 bar nos lo consultan

Ø del orificio y referencias
Tamaño 1
Ø* del orificio

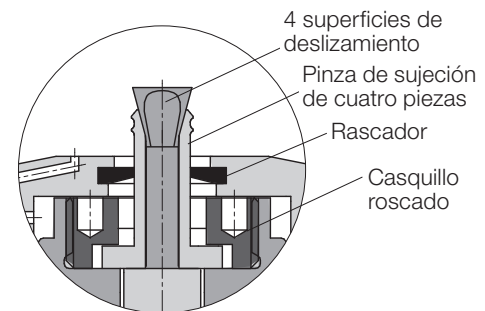
d1 in mm	Referencia
7,8 - 8,2	4318111 A
8,3 - 9,2	4318111 B
9,3 - 9,7	4318111 C
9,8 - 10,2	4318111 D
10,3 - 11,2	4318111 E

Tamaño 2
Ø* del orificio

d1 in mm	Referencia
11,3 - 11,7	4318211 F
11,8 - 12,7	4318211 G
12,8 - 13,7	4318211 H
13,8 - 14,7	4318211 K
14,8 - 15,7	4318211 L
15,8 - 16,7	4318211 M
16,8 - 17,7	4318211 N

Artículo disponible a petición
Juegos de sujeción de recambio

Los juegos de sujeción contienen todos los componentes necesarios para la renovación de las pinzas de sujeción. Cada juego de sujeción está compuesto de pinza de sujeción y rascador. El montaje o desmontaje puede realizarse de modo independiente según las instrucciones de servicio.


Tamaño 1
Ø* del orificio

d1 in mm	Juego de sujeción Referencia
7,8 - 8,2	0431704 A
8,3 - 9,2	0431704 B
9,3 - 9,7	0431704 C
9,8 - 10,2	0431704 D
10,3 - 11,2	0431704 E

Herramienta para atornillar para casquillo roscado 2010911

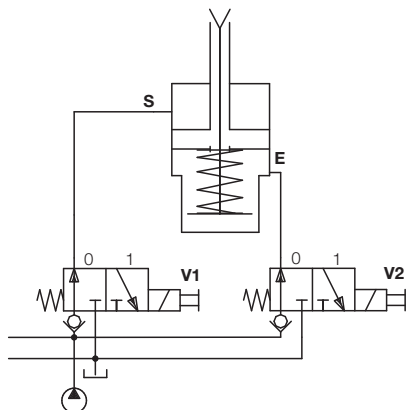
Tamaño 2
Ø* del orificio

d1 in mm	Juego de sujeción Referencia
11,3 - 11,7	0431703 F
11,8 - 12,7	0431703 G
12,8 - 13,7	0431703 H
13,8 - 14,7	0431703 K
14,8 - 15,7	0431703 L
15,8 - 16,7	0431703 M
16,8 - 17,7	0431703 N

Herramienta para atornillar para casquillo roscado 2010912



Conexión hidráulica



Bloqueo de la pieza a mecanizar

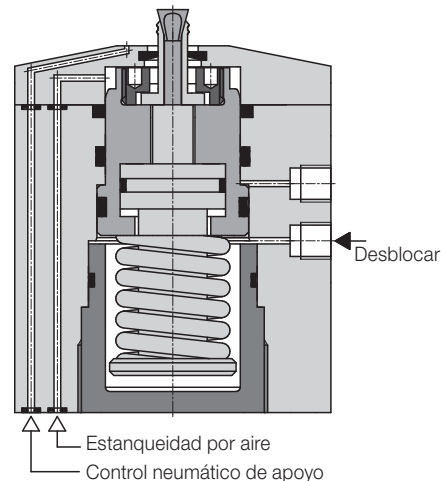
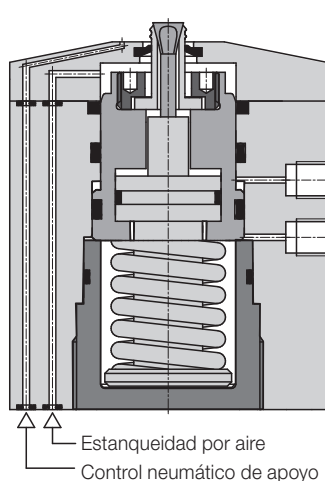
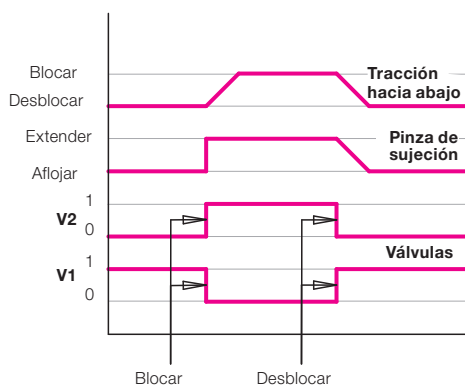
1. Poner la pieza sobre la superficie de apoyo templada y si necesario posicionar por topes externos o pasadores.
2. Iniciar el proceso de sujeción con conmutar las válvulas.
3. En el caso de una descarga de presión al orificio de desbloqueo las pinzas de sujeción se extienden rápidamente en dirección radial. El clavado penetra según el material más o menos profundamente en la pared del taladro de manera que se genera una unión geométrica.
4. Al aumentar la presión en el orificio de bloqueo el pistón hidráulico tira de la pinza de sujeción extendida y por eso también la pieza a mecanizar sobre la superficie de apoyo templada.

Desbloqueo de la pieza a mecanizar

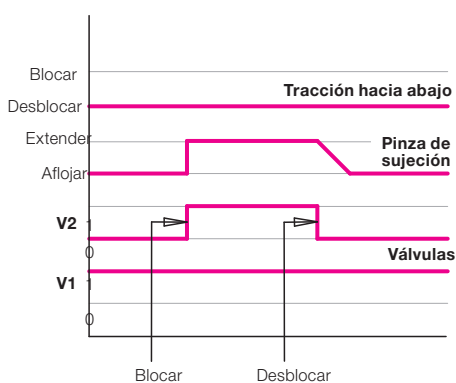
1. Para el desbloqueo se necesita una presión mínima de 100 bar. Al aumentar la presión en el orificio de desbloqueo el pistón hidráulico retorna en la posición de salida y la pretensión del muelle de la pinza de sujeción se afloja. Las piezas a mecanizar muy ligeras pueden levantarse un poco.
2. Quitar la pieza a mecanizar.

Instrucción:
Para presiones de servicio < 100 bar nos lo consultan.

Funcionamiento



Pinza de sujeción sólo extensión



¿Que pasa en el caso de una caída de la presión de bloqueo?

En el caso de una caída de presión la pieza a mecanizar no se apoya más sobre la superficie de apoyo templada. La extensión radial de la pinza de sujeción y con ello la unión geométrica por la pieza a mecanizar queda mantenida por la pretensión del muelle.

¿Que pasa en el caso de una caída de la presión de desbloqueo?

La pinza de sujeción se extiende por la fuerza de muelle y se suelta sólo al alimentar la presión de desbloqueo mínima de 100 bar. En el caso de fallo en la presión de aceite no se puede ni quitar la pieza a mecanizar ni insertar una nueva pieza a mecanizar.