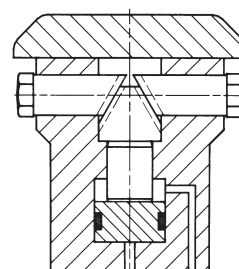
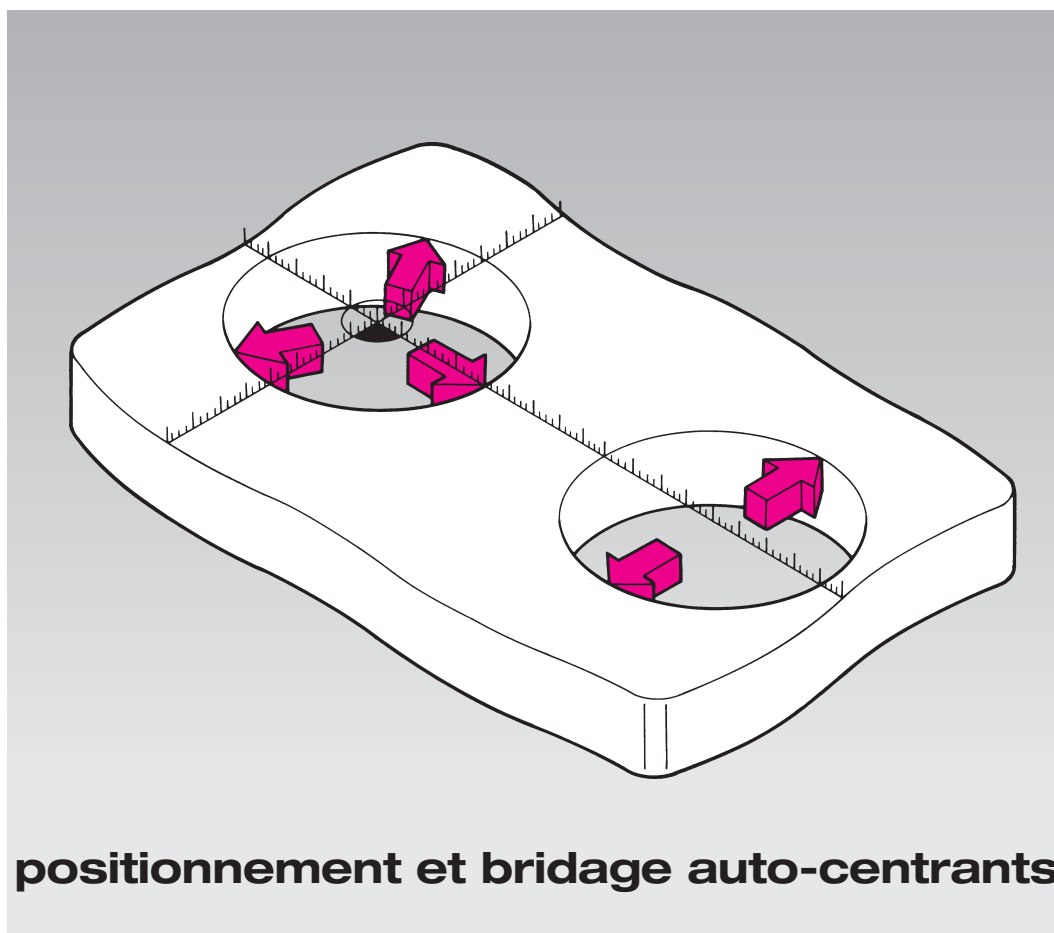




Éléments de centrage et de serrage

à 2 et 3 points, double effet, commandés hydrauliquement
 pression de fonctionnement maxi. 250 bars

pour Ø 25 mm jusqu'à Ø 177 mm



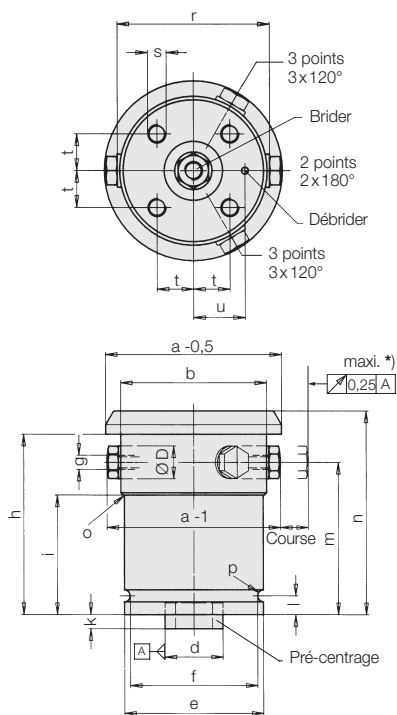
Éléments de serrage et de centrage à 2 et 3 points, commandés mécaniquement



Version 431200X, -02X, -05X, -07X



Version 43121XX, -2XX, -3XX, -4XX



Ø de serrage a	Référence éléments à 2 points	Référence éléments à 3 points
25 – 29	4312000	4312025
28 – 32	001	026
32 – 36	002	027
36 – 40	4312050	4312075
39 – 43	051	076
42 – 46	052	077
45 – 49	053	078
48 – 52	054	079
51 – 55	055	080
54 – 59	4312100	4312150
58 – 63	101	151
62 – 67	102	152
67 – 72	103	153
71 – 76	104	154
76 – 84	4312200	4312250
83 – 91	201	251
90 – 98	202	252
98 – 109	4312300	4312350
109 – 120	301	351
119 – 130	302	352
130 – 145	4312400	4312450
141 – 156	401	451
152 – 167	402	452
163 – 177	403	453

Description

Les pièces à usiner comportant des alésages moulés ou usinés, des évidements ou des ajours, peuvent être librement bridées, positionnées et parfaitement centrées pour l'usinage avec ces éléments de centrage et de serrage. Par une combinaison rationnelle d'éléments à 2 et 3 points certains états obligatoires seront évités et des tâches de serrage complètement résolues. Différentes possibilités de fixation et de raccordement augmentent les cas d'applications dans la pratique. L'adaptation exacte au diamètre de serrage nécessaire se fait par différentes tailles de construction et des vis de pression adaptées.

Remarques importantes

Le pré-centrage avec la douille fournie (Ød) permet une précision de positionnement de maxi. 0,125 mm.

Les valeurs pour la précision de positionnement et de répétitivité indiquées dans le tableau ne peuvent être atteintes qu'en déterminant la position nominal virtuelle (point zéro). Les deux possibilités sont représentées visuellement sur la page 4. Les conditions et l'influence du poids de la pièce sur la précision de positionnement y sont également décrites.

Ces éléments de serrage auto-centrant ne sont pas appropriés pour l'utilisation sur des tours.

Éléments pour diamètres de serrage supérieurs à 177 mm réalisables sur demande

		431200X	431205X				
		431202X	431207X	43121XX	43122XX	43123XX	43124XX
Plage de serrage Ø	[mm]	25/36	36/55	54/76	76/98	98/130	130/177
Force de serrage à 100 bars	[kN]	4	4	3	7	11	17
à 250 bars	[kN]	10	10	7	17	28	44
Force de positionnement adm. à 100 bars pression minimale (voir page 4)	[kN]	1,6	1,6	1,1	2,7	4,5	7,0
Précision de tolérance*	[mm]	0,02	0,02	0,02	0,025	0,025	0,03
Répétitivité de précision*	[mm]	0,04	0,04	0,04	0,05	0,05	0,06
Pression de fonctionnement mini.	[bars]	20	20	20	20	20	20
Pression de fonctionnement maxi.	[bars]	250	250	250	250	250	250
Consommation d'huile / mm course de serrage	[cm ³]	0,35	0,35	0,35	0,85	1,39	2,17
/ mm course de retour	[cm ³]	0,15	0,15	0,15	0,50	0,84	1,33
Couple de serrage - vis de pression	[Nm]	–	15	10	10	15	20
Piston Ø D	[mm]	14	14	12	14	18	22
Course	[mm]	2,5	2,5	3	4,5	6	8
Ø b	[mm]	24	35	45	65	85	115
Ø d j6	[mm]	16	16	16	25	32	40
Ø e -0,1	[mm]	45	45	45	60	74	90
Ø f -0,1	[mm]	40	40	40	54	67	81
g x profondeur de taraudage	[mm]	–	M 8 x 6	M 6 x 8	M 6 x 12	M 8 x 16	M 10 x 20
h	[mm]	64	64	57	68	80	91
i	[mm]	28	28	–	41	47	52
k	[mm]	6	6	6	6	6	7
l	[mm]	8	8	8	9	10	12
m	[mm]	51	51	45	56	64	72
n	[mm]	66,5	72	65	77	91	105
o	[mm]	R 6	R 6	–	R 0,5	R 2,5	R 2,5
p	[mm]	2,6	2,6	2,6	3,1	3,6	4,6
r	[mm]	–	29	45	65	85	115
s x profondeur de taraudage	[mm]	M 6 x 12	M 6 x 12	M 6 x 12	M 8 x 16	M 10 x 20	M 12 x 24
t	[mm]	11,3	11,3	11,3	15,6	19,1	23,3
u	[mm]	16,8	16,8	16,8	22	27	33
Poids	[kg]	0,5	0,7	1,1	1,8	3,6	7,2

* voir « Remarques importantes » et les explications sur la page 4

Indications de commande

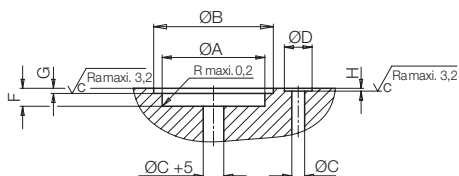
Tous les éléments, sauf 4312 000/-025, sont fournis avec des vis de pression courtes, convexes et trempées.

Lors de la commande veuillez nous donner le diamètre de la pièce à usiner ainsi que la plage de tolérance.

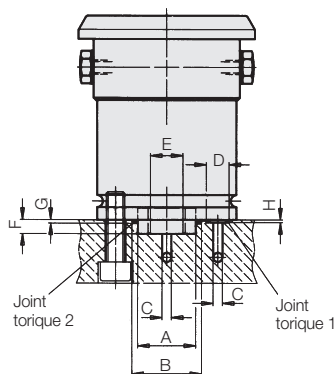
Exemples de serrage

voir page 4

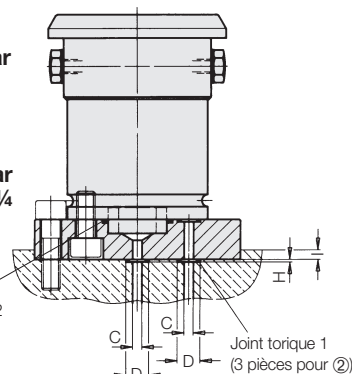
Centrage et étanchéité pour la fixation directe, par segment et par écrou à billes



① Fixation directe

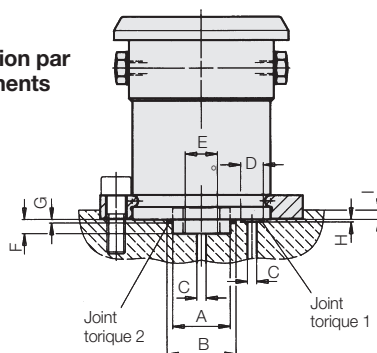


② Fixation par flasque

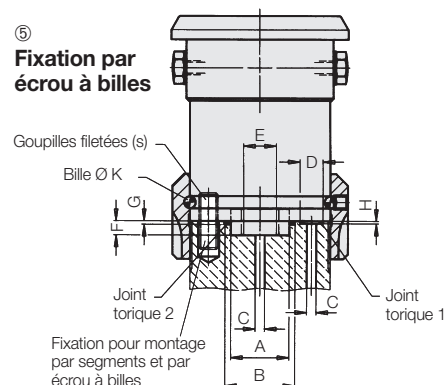


③ Fixation par flasque G ¼

④ Fixation par segments

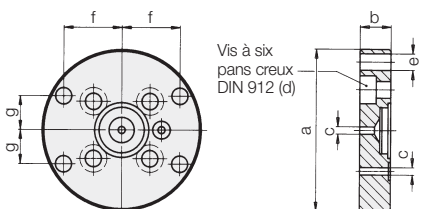


⑤ Fixation par écrou à billes



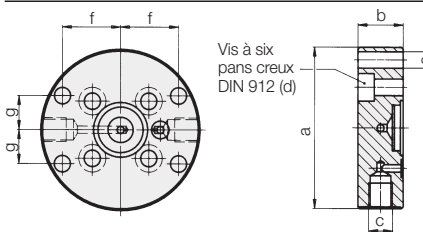
Joint toriques pour les variantes de fixation ① ② ③ ④ ⑤ (ne sont pas inclus dans la livraison)

pour éléments	A ^{H7}	B ^{+0,2}	C	D ^{+0,2}	E	F ^{-0,1}	G ^{±0,05}	H ^{±0,05}	K	I	Joint torique 1	Référence	Joint torique 2	Référence
43120XX	16	20,6	3	7,8	8	6	1,3	1,1	5	4	5 x 1,5	3000340	17,17 x 1,78	3000663
43121XX	16	20,6	3	7,8	8	6	1,3	1,1	5	4	5 x 1,5	3000340	17,17 x 1,78	3000663
43122XX	25	30,0	4	9,8	14	6	1,5	1,1	6	4	7 x 1,5	3000342	26,00 x 2,00	3000769
43123XX	32	36,6	5	10,8	16	6	1,3	1,1	7	4	8 x 1,5	3000343	33,05 x 1,78	3001238
43124XX	40	46,6	5	10,8	18	7	2,0	1,1	9	4	8 x 1,5	3000343	40,95 x 2,62	3000944



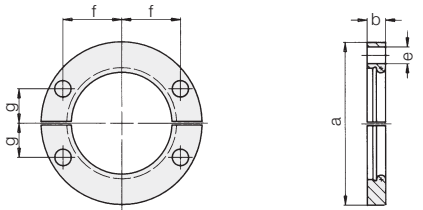
Fixation par flasque ②

pour éléments	a ^{H7}	b	c	d	e	f	g	Référence
43120XX	68	15	3	M 6 x 16	Ø 6,6	24,2	14,0	3456033
43121XX	68	15	3	M 6 x 16	Ø 6,6	24,2	14,0	3456033
43122XX	88	17	4	M 8 x 20	Ø 9,0	32,0	18,5	3456035
43123XX	110	20	5	M 10 x 25	Ø 11,0	39,8	23,0	3456037
43124XX	130	22	5	M 12 x 25	Ø 13,5	47,6	27,5	3456038



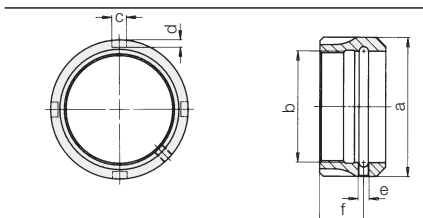
Fixation par flasque G ¼ ③

pour éléments	a ^{H7}	b	c	d	e	f	g	Référence
43120XX	68	30	G ¼	M 6 x 35	Ø 6,6	24,2	14,0	3456042
43121XX	68	30	G ¼	M 6 x 35	Ø 6,6	24,2	14,0	3456042
43122XX	88	30	G ¼	M 8 x 35	Ø 9,0	32,0	18,5	3456043
43123XX	110	30	G ¼	M 10 x 35	Ø 11,0	39,8	23,0	3456044
43124XX	130	30	G ¼	M 12 x 35	Ø 13,5	47,6	27,5	3456045



Fixation par segments ④

pour éléments	a	b	e	f	g	Référence
43120XX	68	10,1	Ø 6,6	24,2	14,0	3533240
43121XX	68	10,1	Ø 6,6	24,2	14,0	3533240
43122XX	88	11,6	Ø 9,0	32,0	18,5	3533241
43123XX	110	13,1	Ø 11,0	39,8	23,0	3533242
43124XX	130	16,1	Ø 13,5	47,6	27,5	3533243



Fixation par écrou à billes (avec billes et goupilles filetées) ⑤

pour éléments	a	b	c	d	e	f	Référence
43120XX	63	M 48 x 1,5	8	3,5	M 6	22	0352762
43121XX	63	M 48 x 1,5	8	3,5	M 6	22	0352762
43122XX	78	M 60 x 1,5	8	3,5	M 8	25	0352763
43123XX	94	M 75 x 2,0	10	4,0	M 10	27	0352765

Précision de positionnement

Exemples de serrage

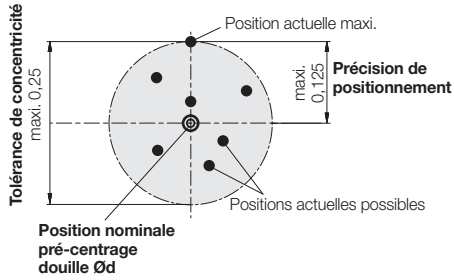
Définition

La **précision de positionnement** est la déviation de la position actuelle de la position nominale.

La **répétitivité de précision** indique la plage des positions atteintes, si une position nominale est approchée plusieurs fois de la même position de départ.

1. Pré-centrage avec douille Ø d

En raison des tolérances des composants, les vis de pression ont une tolérance de concentricité de maxi. 0,25 mm (voir plan côté sur la page 2). Quand une pièce est centrée et bridée, la précision de positionnement est de 0,125 mm dans le cas le plus défavorable (voir esquisse).



Si d'autres pièces sont insérées et serrées de la même manière, la précision de position atteindra à nouveau approximativement la même valeur.

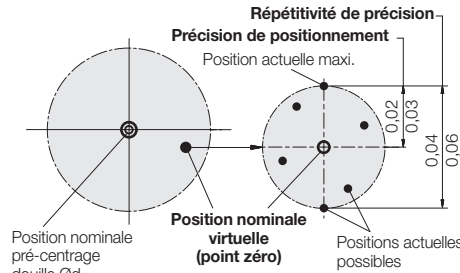
2. Déterminer la position nominale virtuelle

2.1 Centrer et serrer une pièce (échantillon). Ceci doit être fait de la même manière que plus tard dans la production.

2.2 Utilisez un palpeur pour balayer le trou serré et déterminer le point zéro virtuel (centre du trou).

2.3 Programmer la commande de la machine en conséquence.

L'avantage de cette méthode est qu'une grande précision de positionnement (0,02 – 0,03 mm) et une répétitivité de précision (0,04 – 0,06 mm) peuvent être attendues (voir tableau page 2).



3. Conditions

Pour s'assurer que toutes les autres pièces similaires d'une série ont le même point zéro virtuel, les critères suivants doivent être respectés :

- Les pièces doivent toujours être déplacées de la même position de départ et de la même manière dans la position de serrage.

- L'alésage de centrage doit être absolument cylindrique.
- L'alésage de centrage ne doit pas avoir une erreur de concentricité par rapport à la position nominale.

4. Influence du poids de la pièce

Les poids élevés des pièces à usiner réduisent la précision de positionnement et augmentent l'usure des boulons de centrage pour les raisons suivantes

- en montage vertical, l'élément de centrage doit appliquer la force de frottement qui peut représenter jusqu'à 25 % du poids de la pièce.
- en montage horizontal, l'élément de centrage doit encore soulever légèrement la pièce à usiner.

5. Force de positionnement admissible

Pour les cas mentionnés ci-dessus, nous avons indiqué une force de positionnement admissible dans le tableau de la page 2. Les poids des pièces à usiner correspondants sont mécaniquement tolérables.

Pour permettre la précision de positionnement selon le tableau de la page 2, il est nécessaire de

- déterminer la position nominale virtuelle selon le point 2.
- répondre aux exigences selon point 2.

6. Exemples de serrage

Vous trouverez sur cette page un certain nombre d'exemples où le poids des pièces est négligeable.

