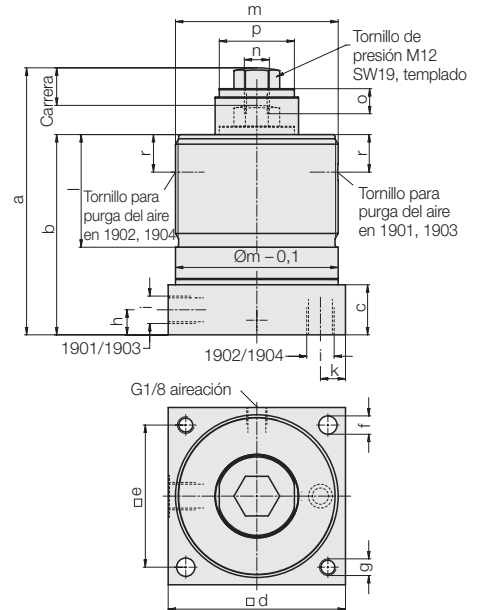
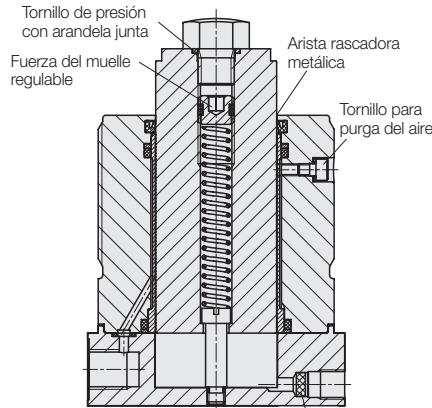
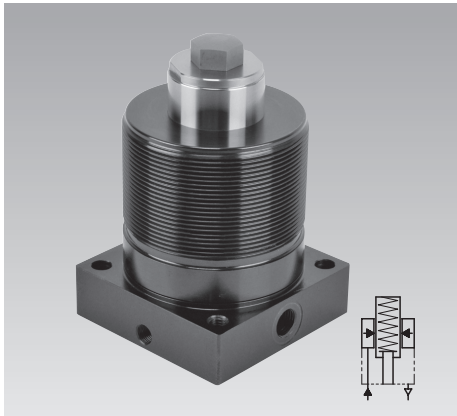




Elementos de apoyo

Posición inicial salida – acercamiento con fuerza de muelle, simple efecto, presión máx. de servicio 500 bar



Filtro del aire de metal sinterizado, rosca para conexión del tubo de aireación paso nominal 6 con racor para tubo referencia 3300921 (dibujo girado a 90°)

Aplicación

Los elementos hidráulicos de apoyo se utilizan para apoyar piezas a mecanizar con el fin de evitar su vibración o flexión durante la mecanización.

Descripción

El bulón de apoyo es aproximado ligeramente contra la pieza mediante un muelle.

El bloqueo hidráulico se efectúa junto con el bloqueo hidráulico de la pieza a mecanizar o independientemente. La rosca del bulón permite enroscar distintos tornillos para variar las alturas. La conexión de aceite puede efectuarse lateralmente o por debajo. Existe un filtro de aire de metal sinterizado alojado en el cuerpo del apoyo que evita la introducción de suciedades.

Fuerza del muelle de 10 a 90 N, regulable según la carrera.

¡Instrucciones importantes!

Cuando exista peligro de aspiración de líquidos, deberá montarse un tubo de aireación.

La fuerza del muelle no debe utilizarse para levantar la pieza a mecanizar.

Los tornillos de presión y las prolongaciones de gran peso pueden afectar al correcto funcionamiento del elemento.

Los elementos de apoyo no son apropiados para compensar fuerzas transversales.

Los elementos de apoyo sólo deben operarse con el tornillo de presión estanco.

En aplicaciones de mecanizado seco, con lubricación mínima y en el caso de una concentración de virutas pequeñas, puede producirse un atasco de virutas en la zona de la arista rascadora metálica.

Remedio: limpieza regular.

Condiciones de servicio, tolerancias y otros datos véase hoja A 0.100.

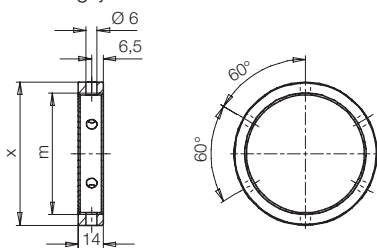
Conexión		lateral	en la base	lateral	en la base
Ø bulón	[mm]	32	32	40	40
Carrera	^{+0,8} _{-0,6} [mm]	16	16	18	18
Carga admisible	[kN]	32	32	48	48
Presión mín. recomendada	[bar]	100	100	100	100
a	^{+1,4} _{-1,2} [mm]	122	122	127,8	127,8
b	[mm]	90	90	96	96
c	[mm]	24	24	24	24
d	[mm]	75	75	85	85
e	[mm]	57	57	68	68
Øf	[mm]	7	7	8,8	8,8
g	[mm]	M 6	M 6	M 8	M 8
h	[mm]	12	-	12	-
i	[mm]	G 1/4	G 1/4	G 1/4	G 1/4
k	[mm]	-	12	-	12
l	[mm]	40	40	54	54
m	[mm]	M 68 x 2	M 68 x 2	M 78 x 2	M 78 x 2
n	[mm]	M 12	M 12	M 12	M 12
o	[mm]	12	12	12	12
p	[mm]	27	27	36	36
r	[mm]	20	20	18	18
x	[mm]	Ø 80	Ø 80	Ø 90	Ø 90
Peso aprox.	[kg]	2,75	2,75	3,8	3,8

Referencia	1901002	1902002	1903002	1904002
Accesorio: Tuerca con agujeros radiales	3522008	3522008	3522007	3522007

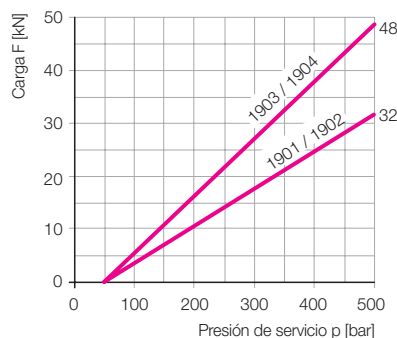
Artículo disponible a petición

Accesorio

Tuerca con agujeros radiales



Carga adm. F en función de la presión de servicio p



Elasticidad máx. del apoyo s en función de la carga F a presión de servicio 500 bar

