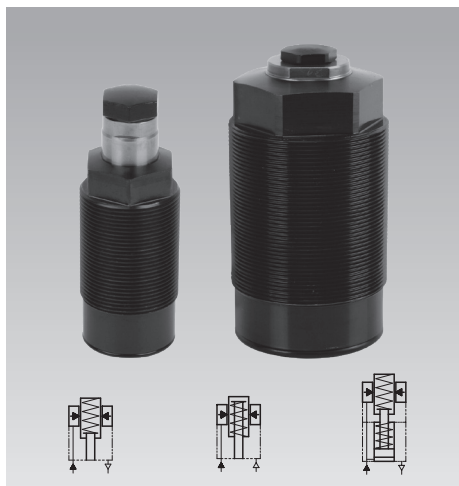


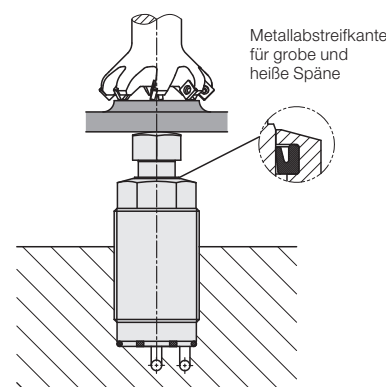
Einschraub-Abstützelement

3 Funktionsarten, Metallabstreifkante, optionale Anlagekontrolle, einfach wirkend, max. Betriebsdruck 500 bar



Vorteile

- Platz sparende Einschraubausführung
- 4 Baugrößen lieferbar
- Belastungskraft bis 42 kN
- Werkstückanlage durch Federkraft oder pneumatisch regelbar (Typ 1941)
- Pneumatische Anlagekontrolle optional
- Metallabstreifkante
- Geschützter FKM-Abstreifer
- Korrosionsgeschützte Innenteile
- Federraumbelüftung
- Schutzkappe als Zubehör lieferbar
- Integrierte Blende zur Volumenstrombegrenzung (Typ 1942)
- Einbaulage beliebig
- Anlegen von Sperrluft bis zu 4 bar möglich



Einsatz

Hydraulische Abstützelemente werden zum Abstützen von Werkstücken verwendet und verhindern deren Vibration und Durchbiegung während der Bearbeitung.

Die Einschraub-Bauform ermöglicht den platzsparenden direkten Einbau in den Vorrichtungskörper.

Die Hydraulikölzufuhr und die Belüftung übernehmen gebohrte Kanäle.

Beschreibung

Im Gehäuse der Einschraub-Abstützelemente ist eine dünnwandige Klemmbuchse integriert, die bei Druckbeaufschlagung einen beweglichen Stützbolzen ringförmig festklemmt.

Für das Anlegen des Stützbolzen an das Werkstück gibt es 3 Funktionsarten:

1. Federkraft
2. Pneumatisch
3. Hydraulisch und Federkraft

Die korrekte Anlage am Werkstück kann mit der optionalen pneumatischen Anlagekontrolle überprüft werden.

Das Gehäuse mit Metallabstreifkante schützt den darunter liegenden FKM-Abstreifer vor groben und heißen Spänen.

Wichtige Hinweise

Abstützelemente sind nicht für die Aufnahme von Querkräften geeignet. Der Stützbolzen darf nicht auf Zug beansprucht werden.

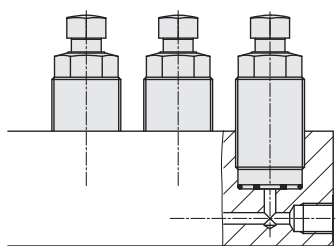
Die zulässige Belastungskraft nach Diagramm gilt für statische und schwelende Belastung. Bearbeitungskräfte können Schwingungen erzeugen, deren Amplitude einen Mittelwert weit überschreitet, was ein Nachgeben des Stützbolzens bewirken kann.

Abhilfe: Sicherheitsfaktor oder Anzahl der Abstützelemente vergrößern.

Bei Trockenbearbeitung, Minimalmengenschmierung und bei Anfall kleinster Späne kann es an der Metallabstreifkante zu einem Spänestau kommen. Abhilfe: Regelmäßige Reinigung oder Schutzkappe anbringen (siehe Seite 2).

Betriebsbedingungen, Toleranzen und sonstige Angaben siehe Blatt A 0.100.

Einbau- und Anschlussmöglichkeiten Gebohrte Kanäle



Funktion

Beschreibung auf Seite 2 und Seite 5.

Pneumatische Anlagekontrolle

Beschreibung auf Seite 5.

Kombination mit Spannelementen

Bei dieser Kombination addieren sich Spann- und Bearbeitungskräfte:

$$\begin{aligned} & \text{Spannkraft} \\ & + \text{max. Bearbeitungskraft} \\ & = \text{Mindest- Abstützkraft} \times \text{Sicherheitsfaktor} \end{aligned}$$

Überschlagsrechnung aus der Praxis:

Erforderliche Abstützkraft $\geq 2 \times$ Spannkraft

Um die Sicherheit zu erhöhen, sollte immer eine möglichst hohe Abstützkraft angestrebt werden, durch

- Einsatz eines größeren Abstützelementes oder
- Ausnutzung des max. Betriebsdruckes von 500 bar durch Einbau eines kleinen Druckübersetzers (z.B. Katalogblatt D 8.756), in der Zuleitung für die Abstützelemente

Sperrluft

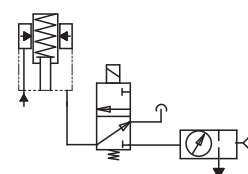
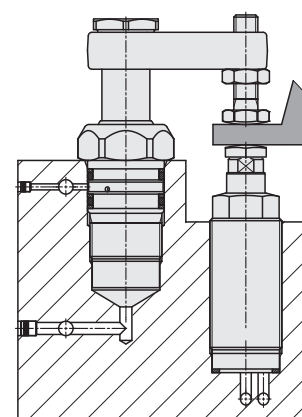
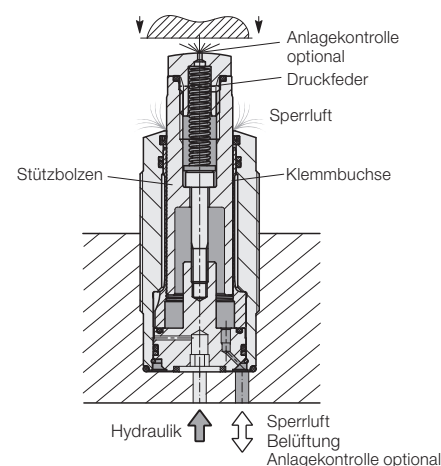
Um die Funktion der Abstützelemente zu gewährleisten, ist der Belüftungsanschluss unbedingt notwendig. Am Ende der Bohrung darf keine Flüssigkeit eindringen (siehe auch Blatt G 0.110 „Federraumbelüftung“).

Empfehlenswert ist die Anlage von Sperrluft. Während der Klemmung des Stützbolzens kann die Sperrluft max. 4 bar betragen. Bei ungeklemmtem Stützbolzen ist die Sperrluft auf max. 0,2 bar zu reduzieren.

Die Sperrluft muss öl- und wasserfrei sein.

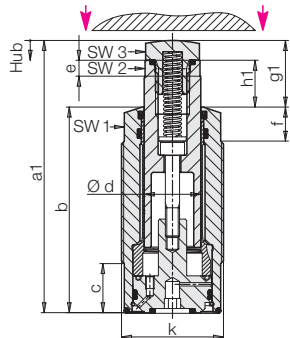
Beispiel Typ 1940XXX

Stützbolzen in Grundstellung ausgefahren



Anlage von Sperrluft

Federkraft Bestell-Nr. 1940XXX



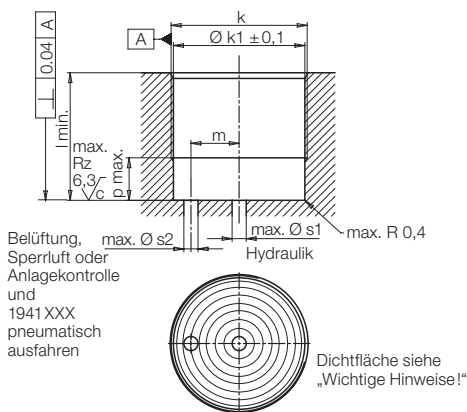
Grundstellung:
Stützbolzen ausgefahren
Anlegen mit Federkraft

Der Stützbolzen wird beim Einlegen des Werkstückes zurückgedrückt, wobei die Federkraft zu überwinden ist (siehe Seite 4).

Durch Hydraulikdruck wird der Stützbolzen verklemt und kann Kräfte in Achsrichtung aufnehmen.

Nach dem Entspannen bleibt der Stützbolzen mit Federkraft am Werkstück, bis dieses aus der Vorrichtung genommen wird.

Einschraubbohrung



Wichtige Hinweise!

Bearbeitung

Der Kennbuchstabe c im Bearbeitungszeichen für die Dichtfläche steht für eine konzentrische Rillenrichtung (siehe Zeichnung). Dies ist bei einer gesenkten Dichtfläche gegeben.

Bei einer zirkular gefrästen Fläche können Leckagen auftreten, weil die Rillen quer zur Dichtfläche verlaufen.

Bei Montage beachten:

Die Einschraubbohrung muss trocken und ölfrei sein, damit keine Flüssigkeit in den Federraum der Abstützelemente gelangt.

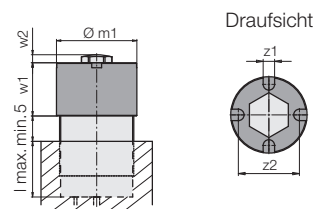
Bei Austausch der Abstützelemente:

Damit die Einschraubbohrung trocken wird, muss das in den gebohrten Kanälen befindliche Hydrauliköl abgesaugt werden.

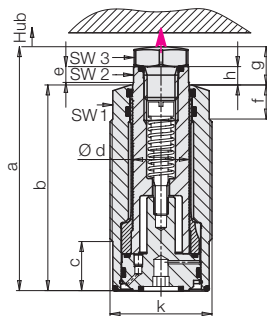
Schutzkappe (Zubehör)

Die Schutzkappe wird mit der serienmäßigen Druckschraube am Stützbolzen befestigt.

Sie soll vor allem dann verwendet werden, wenn ein starker Kühlmittelstrahl direkt auf den Stützbolzen und die Abstreifkante gerichtet ist.



Pneumatisch Bestell-Nr. 1941XXX



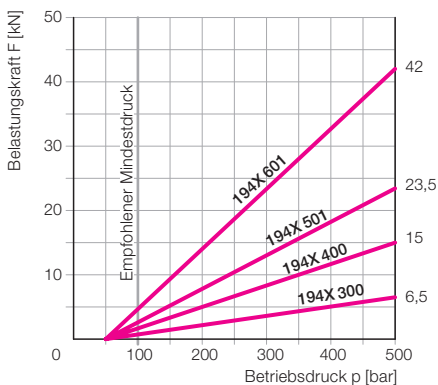
Grundstellung:
Stützbolzen eingefahren
Ausfahren und Anlegen mit Luftdruck

Der Stützbolzen wird durch Luftdruck an das Werkstück angelegt. Die Anlegekraft ist proportional zum Luftdruck abzüglich der Federkraft (siehe Seite 4).

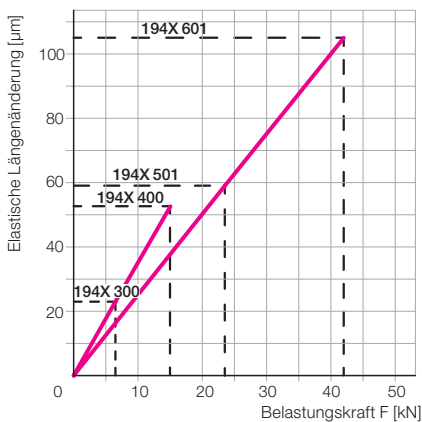
Durch Hydraulikdruck wird der Stützbolzen verklemt und kann Kräfte in Achsrichtung aufnehmen.

Zum Einfahren wird Hydraulik- und Luftdruck weggenommen und der Stützbolzen fährt mit Federkraft in Grundstellung zurück.

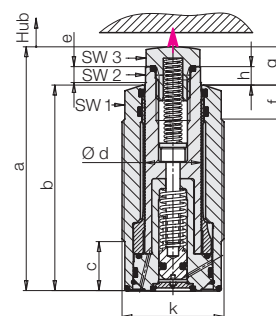
Zulässige Belastungskraft F abhängig vom Betriebsdruck p



Elastische Längenänderung bei Belastungskraft F und Betriebsdruck 500 bar



Hydraulisch und Federkraft Bestell-Nr. 1942XXX



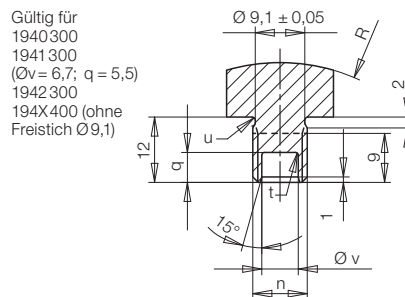
Grundstellung:
Stützbolzen eingefahren
Ausfahren mit Hydraulik
Anlegen mit Federkraft

Der Stützbolzen wird mit Hydraulikdruck von einem kleinen Kolben ausgefahren und mit Federkraft an das Werkstück angelegt.

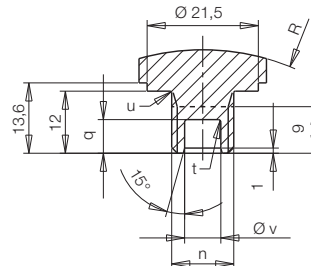
Bei ansteigendem Hydraulikdruck wird der Stützbolzen verklemt und kann Kräfte in Achsrichtung aufnehmen.

Zum Einfahren wird Hydraulikdruck weggenommen. Der kleine Kolben fährt mit Federkraft in Grundstellung und nimmt den Stützbolzen mit.

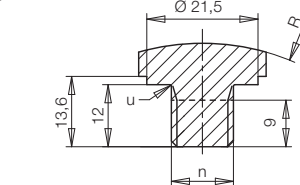
Erforderliche Abmessungen für selbstgefertigte Druckstücke



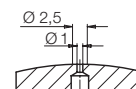
Gültig für 194X501



Gültig für 194X601



Druckschraube für Anlagekontrolle

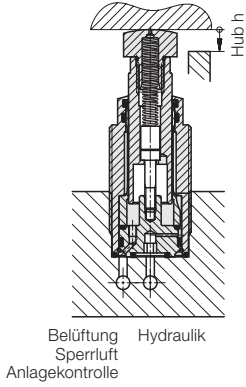


Technische Daten Zubehör • Maße

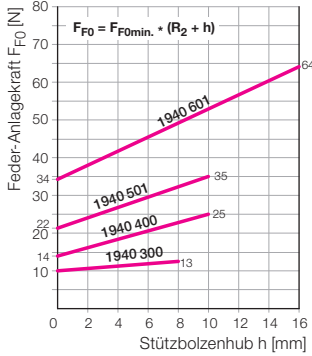
| Zul. Belastungskraft (500 bar) | [kN] | 6,5 | 15 | 23,5 | 42 | |
|---|--------------------|-----------------|-----------------|-----------------|-----------------|-----------------|
| Stützbolzen - Ød | [mm] | 16 | | 20 | 28 | 32 |
| Hub | [mm] | 8 15 | | 10 | 10 | 16 |
| Empfohlener Mindestdruck | [bar] | 100 | | 100 | 100 | 100 |
| Typ | | | | | | |
| 1940 Feder-Anlagekraft min./max. | [N] | 10/13 | – | 14/25 | 22/35 | 34/64 |
| Empfohlener Sperrluftdruck | [bar] | 0,2 | – | 0,2 | 0,2 | 0,2 |
| 1941 Pneumatik-Anlagekraft bei 1 bar | [N] | 20 | – | 31,4 | 61,5 | 80 |
| minus Feder-Rückzugkraft min./max. | [N] | 24,5/35 | – | 19/31 | 22/35 | 31/52 |
| 1942 Feder-Anlagekraft min./max. | [N] | 10/13 | 10/23 | 14/25 | 22/35 | 32/61 |
| Feder-Rückzugkraft min./max. | [N] | 19/39 | 16/57 | 30/52 | 47/69 | 67/88 |
| Max. Sperrluftdruck | [bar] | 0,2 | | 0,2 | 0,2 | 0,2 |
| Max. Rücklaufdruck | [bar] | 1 | | 1 | 1 | 1 |
| Ölbedarf pro Hub | [cm ³] | 0,5 1 | | 0,8 | 1,54 | 3,22 |
| Elastische Längenänderung bei Belastung und 500 bar Betriebsdruck | [µm/kN] | 3,5 | | 3,5 | 2,5 | 2,5 |
| Betriebstemperatur | [°C] | 0 ... 70 | | 0 ... 70 | 0 ... 70 | 0 ... 70 |
| Anziehdrehmoment | [Nm] | 60 | | 100 | 200 | 400 |
| a | [mm] | 75,5 82,5 | | 86 | 90 | 115 |
| a1 | [mm] | 83,5 | | 96 | 100 | 131 |
| b | [mm] | 59 66 | | 72,5 | 78 | 102,5 |
| c | [mm] | 8,5 | | 17,5 | 20,5 | 20,5 |
| e | [mm] | 6 | | 5,6 | 3 | 4 |
| f | [mm] | 10,5 | | 12 | 12 | 18 |
| g | [mm] | 16,5 | | 13,5 | 12 | 12,5 |
| g1 | [mm] | 24,5 | | 23,5 | 22 | 28,5 |
| h | [mm] | 6,5 | | 6,5 | 4 | 4,5 |
| h1 | [mm] | 14,5 | | 16,5 | 14 | 20,5 |
| k | [mm] | M30x1,5 | | M36x1,5 | M48x1,5 | M60x1,5 |
| Øk1 | [mm] | 28,4 | | 34,4 | 46,4 | 58,4 |
| l min. | [mm] | 21 | | 35 | 42 | 46 |
| l max. | [mm] | 37,5 | | 49 | 53,5 | 65,5 |
| m | [mm] | 10 | | 12 | 17 | 22 |
| Øm1 | [mm] | 35 | | 40 | 52 | 65 |
| n | [mm] | M10 | | M12 | M12 | M12 |
| p max. | [mm] | 8 | | 15 | 18 | 18 |
| q | [mm] | 19 | | 15 | 6,5 | – |
| Øs1 max. | [mm] | 8 | | 10 | 14 | 16 |
| Øs2 max. | [mm] | 2 | | 4 | 5 | 5 |
| t | [mm] | 0,5 | | 0,2 | 0,5 | – |
| u | [mm] | 0,6 | | 0,3 | 0,3 | 0,3 |
| Øv | [mm] | 6 | | 6,9 | 7 | – |
| w1 | [mm] | 28 | | 30 | 30 | 43 |
| w2 | [mm] | 10 | | 7 | 6,4 | 6,4 |
| z1 | [mm] | 5 | | 6 | 8 | 8 |
| z2 | [mm] | 28 | | 32 | 43 | 53 |
| R | [mm] | 35 | | 45 | 45 | 45 |
| SW1 | [mm] | 24 | | 30 | 41 | 50 |
| SW2 | [mm] | 13 | | 17 | 22 | 27 |
| SW3 | [mm] | 17 | | 19 | 22 | 22 |
| Masse ca. | [kg] | 0,32 0,35 | | 0,55 | 1,0 | 2,3 |
| Bestell-Nr. | | | | | | |
| Anlage mit Federkraft | | 1940300P | – | 1940400P | 1940501P | 1940601P |
| Pneumatisch ausfahrbar | | 1941300P | – | 1941400P | 1941501P | 1941601P |
| Hydraulisch ausfahrbar und Federkraft | | 1942300P | 1942305P | 1942400P | 1942501P | 1942601P |
| P = Option Anlagekontrolle (siehe Seite 5) | | | | | | |
| Zubehör | | | | | | |
| Schutzkappe (Spritzschutz) | | 3546110 | | 3546111 | 3546112 | 3546113 |
| Masse Schutzkappe | [kg] | 0,023 | | 0,025 | 0,032 | 0,062 |
| Druckschraube für Anlagekontrolle | | 3614390 | | 3614389 | 3614391 | 3614418 |
| Druckschraube ohne Anlagekontrolle | | 3614330 | | 3614388 | 3614420 | 3614419 |

Anlagekräfte am Werkstück

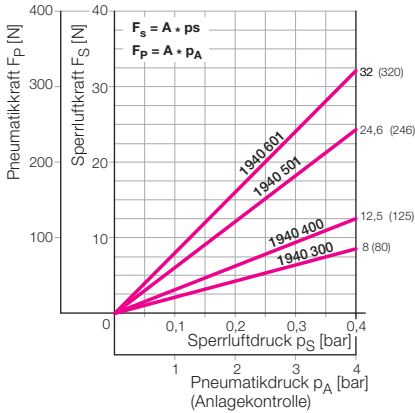
Federkraft Bestell-Nr. 1940XXX



Feder-Anlagekraft F_{F0}
abhängig vom Stützbolzenhub h



Pneumatische Anlagekräfte (F_S , F_P)
abhängig vom Luftdruck (p_S , p_A)

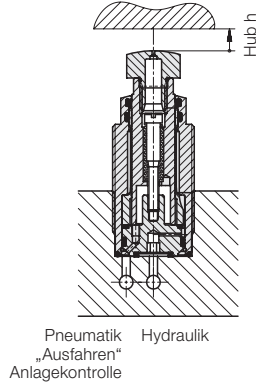


| Konstante | 300 | 400 | 501 | 601 |
|-----------------------------------|-------|-------|------|------|
| F _{F0min.} | 10 | 14 | 22 | 34 |
| R ₂ | 0,364 | 1,103 | 1,34 | 1,82 |
| A | 20,1 | 31,4 | 61,5 | 80 |
| Gewichtskraft* Stützbolzen [N] | 0,5 | 1,3 | 2,5 | 3,9 |
| Schutzkappe [N] | 0,23 | 0,25 | 0,32 | 0,62 |

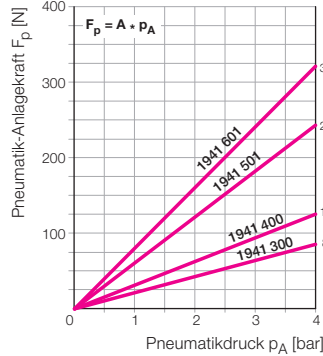
* Bei senkrechtem Einbau: nach oben [-], nach unten [+]. Siehe Beispiele.

| Beispiel | Abstützelement 1940300 |
|-----------------------------|---------------------------------------|
| Schutzkappe 3546110 | |
| Einbau senkrecht nach oben | |
| Sperrluftdruck 0,2 bar | |
| Stützbolzenhub $h = 4$ mm | |
| Federkraft | $F_{F0} = F_{F0min.} + (R_2 * h)$ |
| | $F_{F0} = 10 + (0,364 * 4) = 11,45$ N |
| + Sperrluftkraft | $F_S = A * p_S = 20,1 * 0,2 = 4,02$ N |
| - Gewichtskraft Stützbolzen | = 0,50 N |
| - Gewichtskraft Schutzkappe | = 0,23 N |
| Anlagekraft | = 14,74 N |

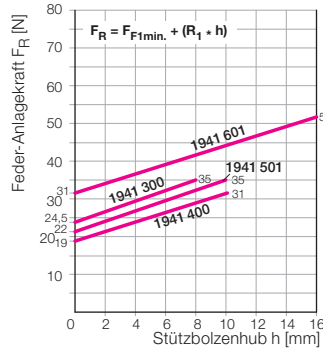
Pneumatisch Bestell-Nr. 1941XXX



Pneumatik-Anlagekraft F_P
abhängig vom Pneumatikdruck p_A



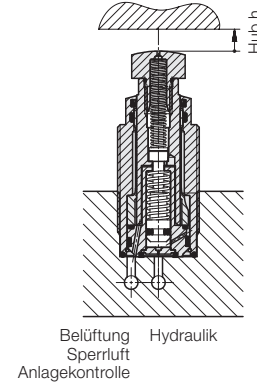
Feder-Rückzugkraft F_R
abhängig vom Stützbolzenhub h



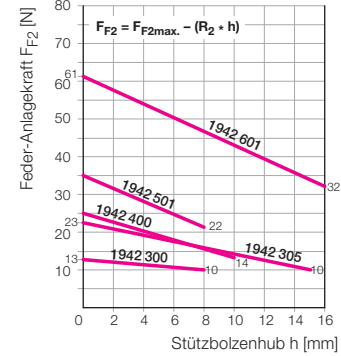
| Konstante | 300 | 400 | 501 | 601 |
|-----------------------------------|------|------|------|------|
| F _{F1min.} | 24 | 19 | 22 | 31 |
| R ₁ | 1,34 | 1,26 | 1,26 | 1,3 |
| A | 20,1 | 31,4 | 61,5 | 80 |
| Gewichtskraft* Stützbolzen [N] | 0,5 | 1,3 | 2,5 | 3,9 |
| Schutzkappe [N] | 0,23 | 0,25 | 0,32 | 0,62 |

| Beispiel | Abstützelement 1941501 |
|--|--|
| Einbau senkrecht nach oben | |
| Pneumatikdruck 1,5 bar | |
| Stützbolzenhub $h = 7$ mm | |
| Pneumatikkraft | $F_P = A * p_A = 61,5 * 1,5 = 92,25$ N |
| - Federrückzugkraft F_R | |
| $F_R = F_{F1min.} + (R_1 * h) = 22 + (1,26 * 7) = 30,82$ N | |
| - Gewichtskraft Stützbolzen | = 2,50 N |
| Anlagekraft | = 58,93 N |

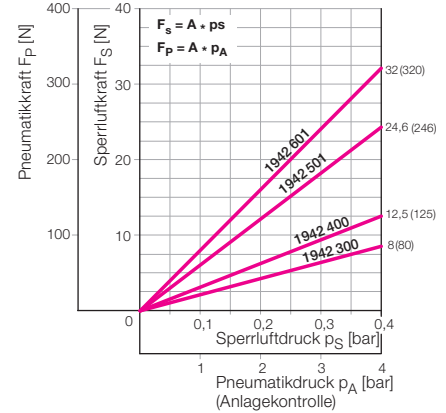
Federkraft Bestell-Nr. 1942XXX



Feder-Anlagekraft F_{F2}
abhängig vom Stützbolzenhub h

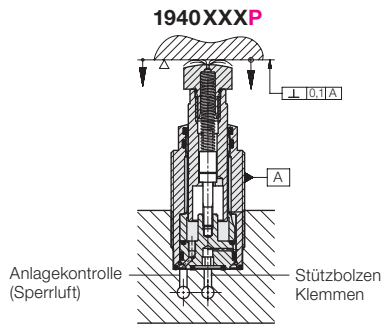


Pneumatische Anlagekräfte (F_S , F_P)
abhängig vom Luftdruck (p_S , p_A)



| Konstante | 300 | 305 | 400 | 501 | 601 |
|-----------------------------------|-------|-------|-------|------|------|
| F _{F2max.} | 13 | 23 | 25 | 35 | 61 |
| R ₂ | 0,364 | 0,875 | 1,103 | 1,34 | 1,82 |
| A | 20,1 | 20,1 | 31,4 | 61,5 | 80 |
| Gewichtskraft* Stützbolzen [N] | 0,5 | 0,6 | 1,3 | 2,5 | 3,9 |
| Schutzkappe [N] | 0,23 | 0,23 | 0,25 | 0,32 | 0,62 |

| Beispiel | Abstützelement 1942400P |
|--|-------------------------|
| Einbau senkrecht nach oben | |
| Anlagekontrolle 2 bar | |
| Stützbolzenhub $h = 4$ mm | |
| Federkraft | |
| $F_{F2} = F_{F2max.} - (R_2 * h) = 25 - (1,103 * 4) = 20,58$ N | |
| + Pneumatik-Anlagekraft F_P | |
| $F_P = A * p_A = 31,4 * 2 = 62,80$ N | |
| - Gewichtskraft Stützbolzen | = 1,30 N |
| Anlagekraft | = 82,08 N |



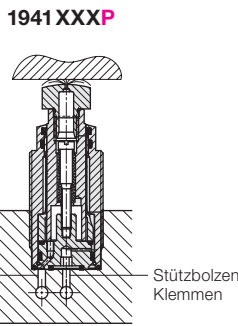
Grundstellung:
Stützbolzen mit Federkraft ausgefahren.
Bei Bedarf Sperrluft 0,2 bar eingeschaltet.

Funktionsablauf
Werkstück einlegen
und auf Festpunkte spannen.

Anlagekontrolle einschalten
Nach Meldung „Stützbolzen liegen an“:
Stützbolzen hydraulisch klemmen.

Werkstück bearbeiten
Dabei Anlagekontrolle abschalten oder auf Sperrluftdruck 0,2 bar absenken.

Alternativ
Anlagekontrolle ständig eingeschaltet lassen.
Vorteil:
Wirkt als Sperrluft.
Nachteile:
Höhere Stützbolzen-Anlagekraft.
Meldet Werkstückkontakt bevor das Werkstück auf Festpunkte gespannt ist.



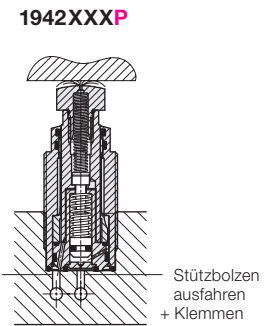
Grundstellung:
Stützbolzen mit Federkraft eingefahren.
Bei Bedarf Sperrluft 0,2 bar eingeschaltet.

Funktionsablauf
Werkstück einlegen
und auf Festpunkte spannen.

Pneumatikdruck zum Ausfahren
und Anlagekontrolle einschalten
Stützbolzen fahren pneumatisch gegen das Werkstück.
Nach Meldung „Stützbolzen liegen an“:
Stützbolzen hydraulisch klemmen.

Werkstück bearbeiten
Evtl. Anlagekontrolle abschalten oder auf Sperrluftdruck 0,2 bar absenken.

Wichtiger Hinweis!
Vor dem Entspannen Pneumatikdruck und Anlagekontrolle abschalten oder auf Sperrluft 0,2 bar absenken, damit der Stützbolzen mit Federkraft einfährt.



Grundstellung:
Stützbolzen mit Federkraft eingefahren.
Bei Bedarf Sperrluft 0,2 bar eingeschaltet.

Funktionsablauf
Werkstück einlegen
und auf Festpunkte spannen.

Hydraulik für Stützbolzen einschalten
Stützbolzen fahren hydraulisch aus, liegen mit Federkraft am Werkstück an und werden hydraulisch geklemmt.

Anlagekontrolle einschalten
Nach Meldung „Stützbolzen liegen an“:

Werkstück bearbeiten
Evtl. Anlagekontrolle abschalten oder auf Sperrluftdruck 0,2 bar absenken.

Wichtiger Hinweis!
Vor Entspannen Pneumatikdruck für Anlagekontrolle abschalten oder auf Sperrluftdruck 0,2 bar absenken, damit der Stützbolzen mit Federkraft einfährt.

Einsatzgrenzen

Die pneumatische Anlagekontrolle kann nur genutzt werden, wenn

- die Anlagefläche am Werkstück rechtwinklig zur Achse des Abstützelementes steht.
- die Anlagefläche bearbeitet ist.
- die Luft öl- und wasserfrei ist.

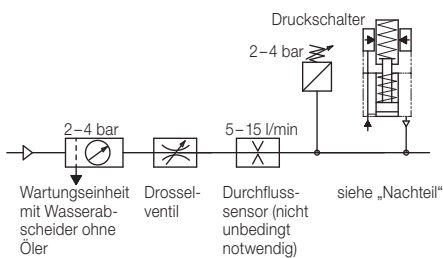
Signalumwandlung: Pneumatik-Elektrik

Wenn die Druckschraube am Werkstück anliegt, wird die kleine Blasdüse verschlossen. Ein elektro-pneumatisches Messgerät kann dann entweder den Druckanstieg oder einen Abfall des Luftvolumenstromes messen.

1. Druckschalter

Vorteil
Einfache Einstellung.

Nachteil
Bei Anlage am Werkstück hängt die Dichtheit der Blasdüse von der Oberflächengüte der Anlagefläche ab und es kann je nach Werkstück zu mehr oder weniger großen Luftdruckänderungen kommen. Mit der Zahl der Abstützelemente werden die Druckunterschiede aber kleiner, was die prozesssichere Einstellung eines Druckschalters erschwert.



Empfehlung
Bei Abfrage mehrerer Abstützelemente ist eine Durchflussmessung vorzuziehen.

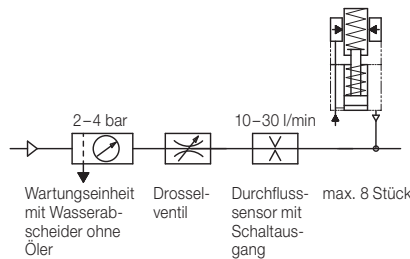
2. Durchflussmessgerät

Das Durchflussmessgerät sollte eine digitale Anzeige und mindestens einen einstellbaren Grenzwertschalter mit einem binären Ausgang haben (z.B. Typ SFAB von FESTO).

Vorteile
Für die Durchflussmessung reicht ein Luftdruck von 2 bis 4 bar, sodass die Stützbolzenanlagekraft am Werkstück noch relativ gering ist.

- Einfache Einstellung des Schaltpunktes:
1. Alle Stützbolzen an das Werkstück anlegen und Volumenstrom messen (Qmin).
 2. Messung wiederholen, wenn 1 Stützbolzen nicht anliegt (Qmax).
 3. Schaltpunkt = $0,5 \times (Qmin + Qmax)$ eingeben und speichern.

Nachteile
Ist die Differenz ($Qmax - Qmin$) zu gering, muss der Volumenstrom erhöht oder die Zahl der Abstützpunkte pro Sensor verringert werden.

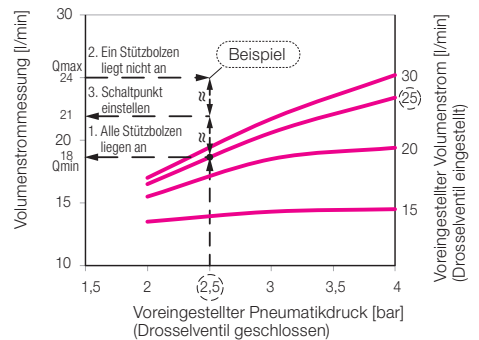


Alternativen

Beim Luftspaltsensor SOPA von FESTO ist eine Druckluftaufbereitung integriert, sowie zwei Magnetventile für Messluft und Sperrluft. Das Gerät ist auf 4 Messkreise erweiterbar.

Diagramm zur Schaltpunktermittlung

für Durchflussmessgeräte mit eingebautem Grenzwertschalter abhängig von Volumenstrom und Pneumatikdruck. Die Kurven wurden im Versuch ermittelt und gelten für folgende Situation:
„Im gespannten Zustand liegt mindestens ein Abstützelement von maximal 8 Stück **nicht richtig** am Werkstück an.“



Beispiel 8 Abstützelemente 1942400P
Voreingestellter Pneumatikdruck 2,5 bar
Voreingestellter Volumenstrom 25 l/min

Nach Diagramm:
Volumenstrom, wenn alle Abstützelemente anliegen ca. 18 l/min
Volumenstrom, wenn davon mind. ein Stützbolzen nicht anliegt ca. 24 l/min
Schaltpunkt = $0,5 \times (18 + 24) = 21$ l/min
Am Durchflussmessgerät wird der elektronische Grenzwertschalter auf 21 l/min eingestellt.

3. Differenzdruckschalter

Differenzdruckschalter (z.B. PEL-System) benötigen nur 0,5 bis 1,5 bar Arbeitsdruck. Notwendig ist die genaue Justierung einer Einstelldüse unter Praxisbedingungen.