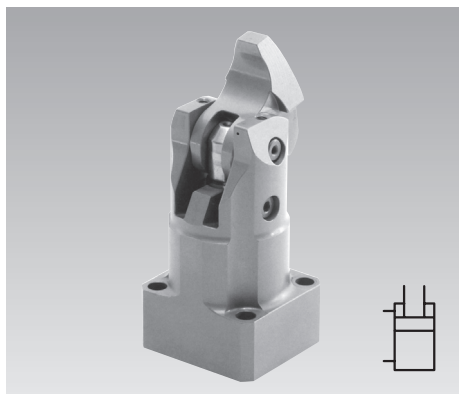




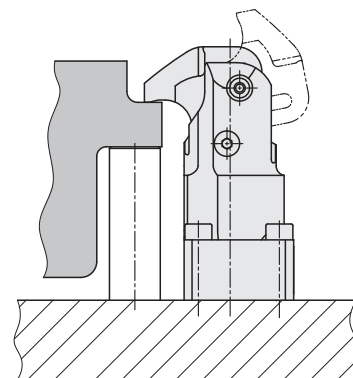
Brides compactes

Version à flasquer, contrôle de position pneumatique au choix, double effet, pression de fonctionnement maxi. 250 bars



Avantages

- Dimensions minimales
- Montage sans tuyauterie
- Racleur métallique intégré pour la tige du piston
- Levier de serrage peut être basculé dans des poches étroites
- Serrage de pièces sans forces latérales
- Chargement et déchargement libres du montage de serrage
- Leviers de serrage longs adaptables à la pièce à usiner
- Levier universel pour adapter des leviers de serrage spécifiques du client
- Montage dans n'importe quelle position



Application

Les brides compactes sont prévues pour l'utilisation dans des montages de serrage hydrauliques avec alimentation en huile par des canaux forés dans le corps du montage.

Grâce à son encombrement réduit la bride compacte est particulièrement indiquée pour des montages de serrage avec peu d'espace disponible pour l'installation d'éléments de serrage hydrauliques.

Une poche un peu plus grande que la largeur du levier de serrage dans la pièce à usiner est suffisante comme surface de serrage. Les applications types sont :

- Systèmes avec plateaux tournants dans des machines d'usinage horizontale et verticale
- Montages de serrage pour l'usinage de plusieurs faces ou l'usinage complet
- Montages de serrage multiples avec beaucoup de pièces côté à côté à usiner
- Banc d'essai et de test pour moteurs, boîtes de vitesse, ...
- Lignes d'assemblage

Description

La bride compacte hydraulique est un vérin de traction double effet dont une partie de la course linéaire est utilisée pour pivoter le piston au-dessus de la pièce à usiner.

Versions disponibles

1. Avec contrôle de serrage pneumatique **180X2XX**

Le contrôle de serrage indique :

« Le levier de serrage est serré dans la plage de serrage utilisable et la pièce à usiner avec une force de serrage minimum (min. 70 bars). »

2. Avec contrôle de desserrage pneumatique **180X2XXA**

Le contrôle de desserrage indique :

« Le levier de serrage est dans la plage de desserrage, qui commence environ 10° avant la position finale. »

3. Sans contrôle de position **180X2XXB**

4. Avec contrôle de serrage et desserrage pneumatique **180X2XXC**

Contrôle de position pneumatique voir page 6.

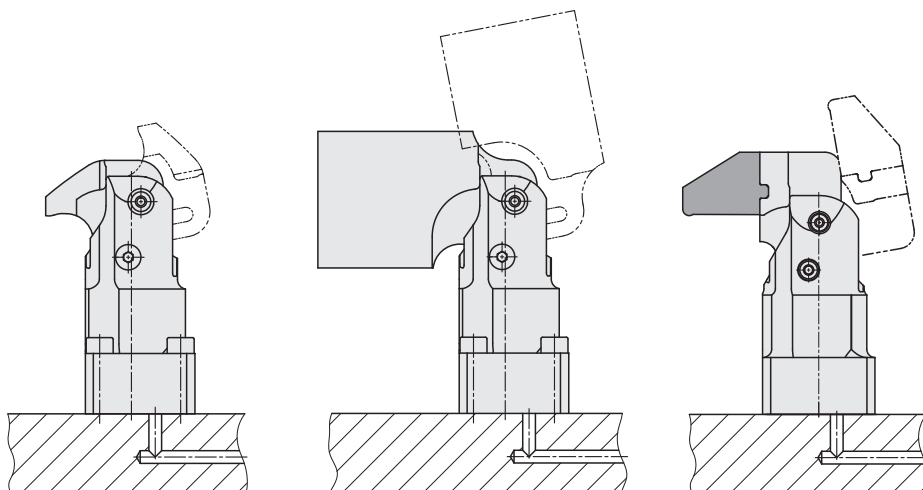
Remarques importantes

(voir page 5)

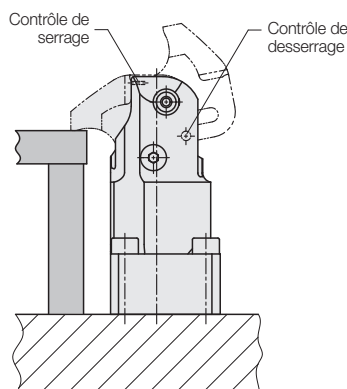
Possibilités d'installation et de connexion

Canaux forés

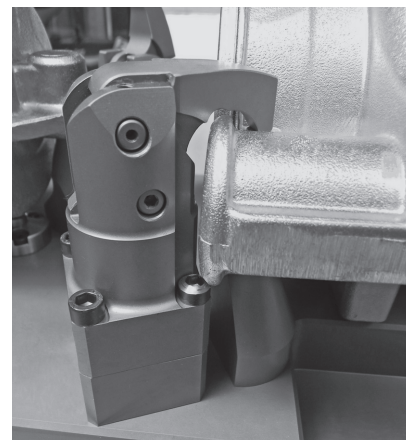
avec levier de serrage court avec levier de serrage long (ébauche) Levier universel



Contrôles de position pneumatiques



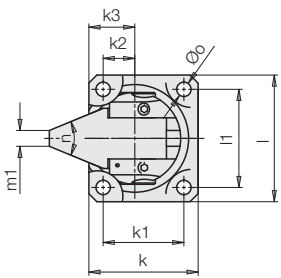
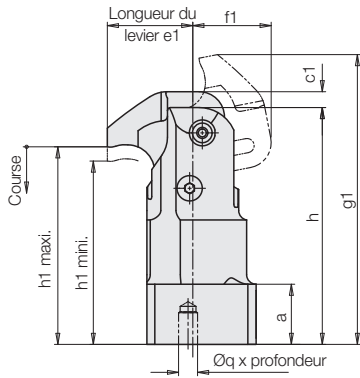
Exemple d'application



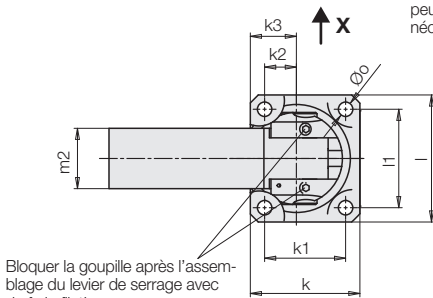
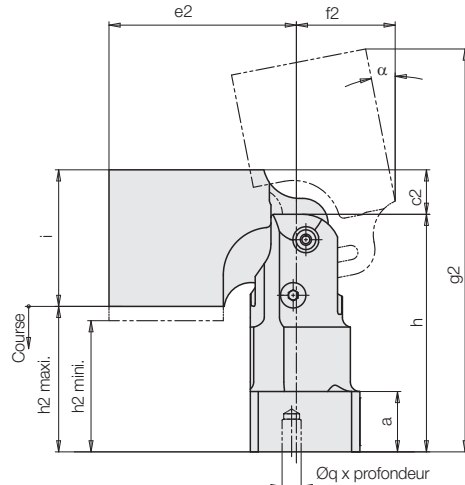
Serrage d'une pièce en fonte avec levier de serrage spécial

Dimensions

Levier de serrage court 180X210



Levier de serrage long (ébauche) 180X230



Levier universel 180X250

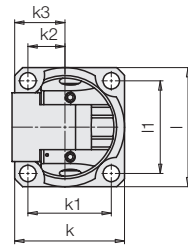
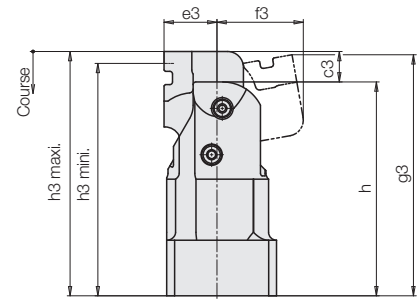
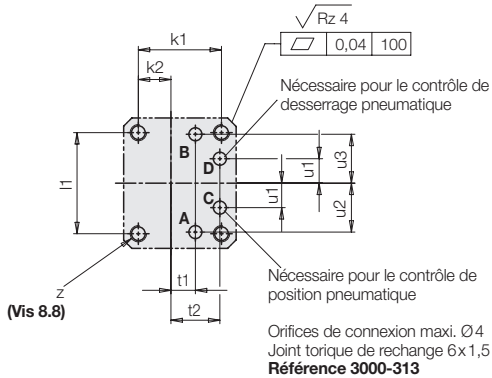
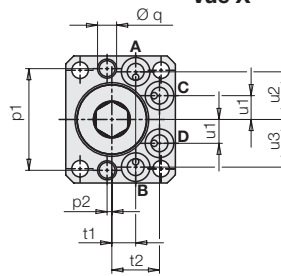


Schéma de connexion



Vue X



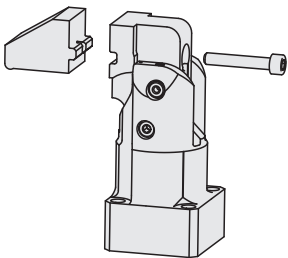
- A** = Serrer
- B** = Desserrer
- C** = Contrôle de serrage
- D** = Contrôle de desserrage

Matières

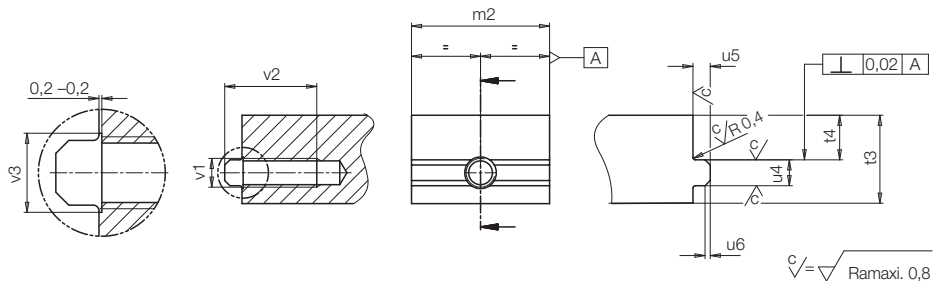
Corps:	trempé, inoxydable
Levier de serrage:	
court	HRc 48 – 55, inoxydable
long (ébauche)	X37CrMoV5-1 traité
	HRc 40 et nitruré
Joints d'étanchéité :	NBR et PUR (maxi. 80°C)

Contrôle de position pneumatique voir page 4.

Levier universel



Dimensions de connexion à la bride du levier universel



La bride compacte avec levier universel et mécanisme de pivotement intégré permet de fixer des leviers de serrage spécifiques du client qui sont relativement faciles à fabriquer.
La vis de fixation 12.9 est incluse dans la livraison.
Couple de serrage voir table page 3.

Données techniques

Taille		1	2	3	4
Force de serrage à 250 bars (levier de serrage court) [kN]		3,2	4,5	7,5	11,5
Course maxi.	[mm]	5	5	7	8,5
Course de serrage utilisable	[mm]	4,5	4,5	6,5	8
Piston Ø	[mm]	18	22	28	33
Tige Ø	[mm]	11	14	17	19
Consommation d'huile serrer	[cm ³]	2,3	3,2	6,4	10,5
Consommation d'huile desserrer	[cm ³]	3,6	5,4	10,2	15,7
Débit admissible	[cm ³ /s]	8	11	22	35
Pression mini.					
sans contrôle de serrage	[bars]	20	20	20	20
avec contrôle de serrage	[bars]	70	70	70	70
Pression d'air mini.	[bars]	3	3	3	3
α ±1	[°]	13,5	10,5	14	16
a	[mm]	19	21	24	24
c1	[mm]	5	5	7	8,5
c2	[mm]	14	12	7	8,5
c3	[mm]	14	16	16	22,5
e1	[mm]	27	28	36,5	36,5
e2	[mm]	59	60	67,5	67,5
e3	[mm]	17	20	22	22
f1	[mm]	24,7	25,9	31,3	33,8
f2	[mm]	30,7	30,5	31,3	33,8
f3	[mm]	34,3	37	40,4	48,1
g1 maxi.*	[mm]	91,6	95	115,2	117,3
g2 mini./maxi.*	[mm]	127,3/129,8	130,3/134	150,1/152	153,5/155,6
g3	[mm]	86,3	96,8	111,4	121,1
h	[mm]	74,8	80,8	95,4	98,6
h1 mini. / h1 maxi.	[mm]	57,8 / 62,3	59,8 / 64,3	67,9 / 74,4	68,1 / 76,1
h2 mini. / h2 maxi.	[mm]	41,3 / 45,8	42,3 / 46,8	51,4 / 57,9	51,6 / 59,6
h3 mini. / h3 maxi.	[mm]	84,3 / 88,8	92,3 / 96,8	104,9 / 111,4	113,1 / 121,1
i	[mm]	43	46	44,5	47,5
k	[mm]	34,5	41,5	52	54
k1	[mm]	25,5	31,5	38	41
k2	[mm]	10	14	16	18
k3	[mm]	14,5	19	23	24,5
l	[mm]	40	45	58	59
l1	[mm]	31	35	44	46
m1	[mm]	5	6	8	8
m2	[mm]	21	26	32	35
n	[°]	50,4	55,8	56,1	62
Ø o	[mm]	5,2	6,2	8,2	8,2
p1 ±0,02	[mm]	32	35	44	48
p2 ±0,1	[mm]	1,5	0	0	3
Ø q +0,05 x de profondeur	[mm]	6x9	6x9	8x17	8x17
t1	[mm]	7,5	8,5	10	11
t2	[mm]	15	16,7	21,5	21,2
t3	[mm]	20	23	23	29
t4	[mm]	8,5	12	10	17
u1	[mm]	7,5	9,2	12,5	13,5
u2	[mm]	15	16,8	20	23
u3	[mm]	15	16,8	20	22
u4 -0,05	[mm]	4	5	6	6
u5	[mm]	2	3	4	4
u6	[mm]	0,9 x 45°	1 x 45°	1,3 x 45°	1,3 x 45°
v1 x v2	[mm]	M5 x 10	M5 x 10	M8 x 17	M8 x 17
Ø v3	[mm]	5,5	5,5	8,5	8,5
z	[mm]	M5	M6	M8	M8

Avec contrôle de serrage pneumatique

Référence - levier de serrage court		1801210	1802210	1803210	1804210
Poids env.	[kg]	0,46	0,69	1,29	1,42
Référence - levier de serrage long (ébauche)		1801230	1802230	1803230	1804230
Poids env.	[kg]	0,74	1,05	1,77	1,93
Référence - levier universel		1801250	1802250	1803250	1804250
Poids env.	[kg]	0,46	0,73	1,27	1,44

Avec contrôle de desserrage pneumatique

Référence (version voir ci-dessus)		18012XXA	18022XXA	18032XXA	18042XXA
---	--	-----------------	-----------------	-----------------	-----------------

Sans contrôle de position

Référence (version voir ci-dessus)		18012XXB	18022XXB	18032XXB	18042XXB
---	--	-----------------	-----------------	-----------------	-----------------

Avec contrôle de serrage et de desserrage

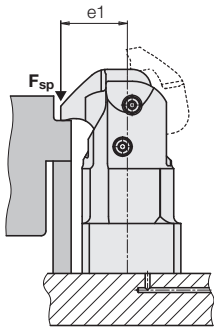
Référence (version voir ci-dessus)		18012XXC	18022XXC	18032XXC	18042XXC
---	--	-----------------	-----------------	-----------------	-----------------

Accessoires

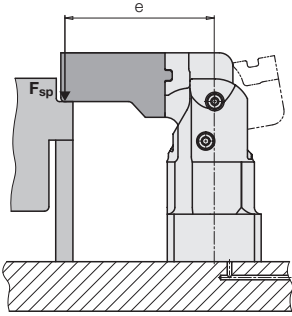
Référence - levier de serrage court		35481121	35481122	35481123	35481124
Référence - levier de serrage long (ébauche)		35481071	35481072	35481073	35481074
Référence - levier universel		35484111	35484112	35484113	35484114
Vis pour levier universel	[mm]	M5x30 -12.9	M5x30 -12.9	M8x35 -12.9	M8x35 -12.9
Couple de serrage	[Nm]	10	10	42	42
Référence		33011019	33011019	3301468	3301468

* mini. = hauteur en position de desserrage comme présenté. maxi. = hauteur maxi. durant le pivotement

Levier de serrage court



Levier de serrage universel



Calcul de la force de serrage

1. Longueur du levier de serrage e est connue

1.1 Force de serrage admissible en fonction de la longueur du levier de serrage e

$$F_{adm} = \frac{A}{e - B} \quad [\text{kN}]$$

1.2 Pression de fonctionnement admissible

$$p_{adm} = \frac{F_{adm} * 100}{C} * \left(\frac{e - B}{D} + 1 \right) \quad [\text{bars}]$$

1.3 Force de serrage effective à une pression différente p

1.3.1 F_{adm} et p_{adm} sont connues

$$F_{sp} = F_{adm} \frac{p}{p_{adm}} \leq F_{adm} \quad [\text{kN}]$$

1.3.2 En général :

$$F_{sp} = \frac{C}{\left(\frac{e - B}{D} + 1 \right) * 100} * p \leq F_{adm} \quad [\text{kN}]$$

2. Longueur maximale du levier de serrage en fonction de la pression de service existante

$$e_{maxi} = \frac{A}{(C * 0,01 * p) - E} + B \quad [\text{mm}]$$

F_{sp}, F_{adm} = Force de serrage [kN]

$e, e1, e_{maxi}$ = Longueur du levier de serrage [mm]

p, p_{adm} = Pression de fonctionnement [bars]

A...E = Constantes selon tableau

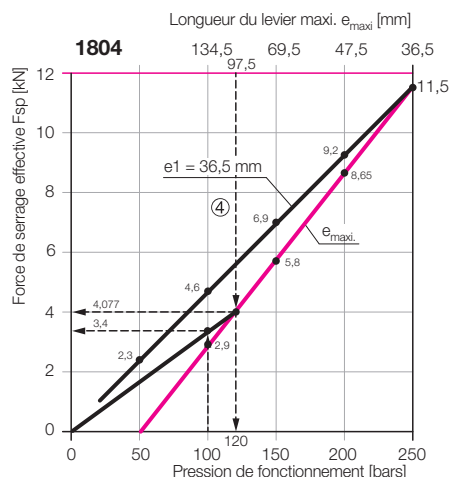
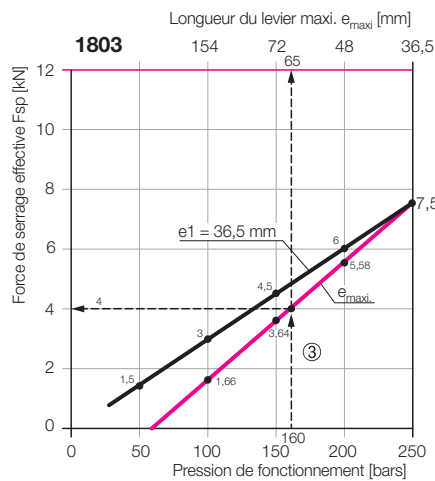
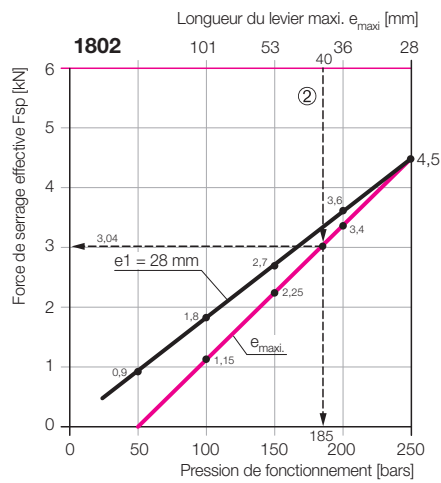
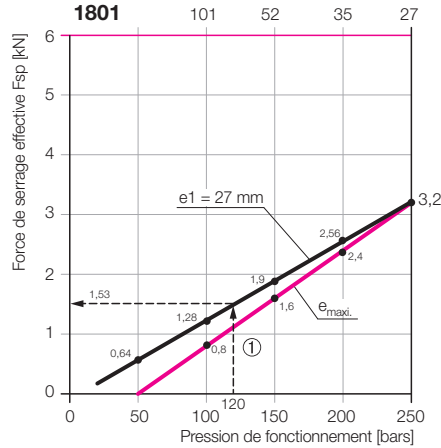
Saisir les variables dans les unités ci-dessus dans les formules.

Constantes

Taille	1801	1802	1803	1804
A	80	112,5	251,3	385,3
B	2	3	3	3
C	1,594	2,262	3,888	5,718
D	101,7	97,62	113	138,1
E	0,787	1,152	2,224	2,789

Diagrammes de forces de serrage

Longueur du levier maxi. e_{maxi} [mm]



Exemple ①

Bride compacte 1801 210

Levier de serrage de série $e1 = 27$ mm

$F_{adm} = 3,2$ kN à $p_{adm} = 250$ bars

Pression de fonctionnement $p = 120$ bars

Force de serrage effective

$$F_{Sp} = F_{adm} \frac{p}{p_{adm}} = 3,2 \frac{120}{250} = 1,536 \text{ kN}$$

au choix

$$F_{Sp} = \frac{C}{\left(\frac{e - B}{D} + 1 \right) * 100} * p$$

$$F_{Sp} = \frac{1,594}{\left(\frac{27 - 2}{101,7} + 1 \right) * 100} * 120$$

$$F_{Sp} = 1,535 \text{ kN}$$

Exemple ②

Bride compacte 1802 210

Levier de serrage de série $e = 40$ mm

Force de serrage admissible

$$F_{adm} = \frac{A}{e - B} = \frac{112,5}{40 - 3} = 3,04 \text{ kN}$$

Pression de fonctionnement admissible

$$p_{adm} = \frac{F_{adm} * 100}{C} * \left(\frac{e - B}{D} + 1 \right)$$

$$p_{adm} = \frac{3,04 * 100}{2,262} * \left(\frac{40 - 3}{97,62} + 1 \right)$$

$$p_{adm} = 185 \text{ bars}$$

Exemple ③

Bride compacte 1803 210

Pression de fonctionnement $p = 160$ bars

Levier de serrage spécial

Longueur maximale du levier de serrage

$$e_{maxi} = \frac{A}{(C * 0,01 * p) - E} + B$$

$$e_{maxi} = \frac{251,3}{(3,888 * 0,01 * 160) - 2,224} + 3$$

$$e_{maxi} = 65,875 \text{ mm} \rightarrow 65 \text{ mm}$$

Force de serrage maxi.

$$F_{Sp} = \frac{C}{\left(\frac{e - B}{D} + 1 \right) * 100} * p$$

$$F_{Sp} = \frac{3,888}{\left(\frac{65 - 3}{113} + 1 \right) * 100} * 160$$

$$F_{Sp} = 4 \text{ kN}$$

Exemple ④

Bride compacte 1804 210

Levier de serrage de levage spécial $e = 97,5$ mm

Force de serrage admissible

$$F_{adm} = \frac{A}{e - B} = \frac{385,3}{97,5 - 3} = 4,077 \text{ kN}$$

Pression de fonctionnement admissible

$$p_{adm} = \frac{F_{adm} * 100}{C} * \left(\frac{e - B}{D} + 1 \right)$$

$$p_{adm} = \frac{4,077 * 100}{5,718} * \left(\frac{97,5 - 3}{138,1} + 1 \right)$$

$$p_{adm} = 120 \text{ bars}$$

Force de serrage effective à 100 bars

$$F_{Sp} = \frac{C}{\left(\frac{e - B}{D} + 1 \right) * 100} * p$$

$$F_{Sp} = \frac{5,718}{\left(\frac{97,5 - 3}{138,1} + 1 \right) * 100} * 100$$

$$F_{Sp} = 3,4 \text{ kN}$$

Débit admissible

Remarques importantes

Débit admissible

Le débit admissible selon le tableau de la page 3 se réfère au levier de serrage « court ». Le temps de serrage est donc env. 0,6 seconde et le temps de desserrage env. 1 seconde.

En raison de leviers de serrage plus longs avec des moments d'inertie plus importants, le mécanisme de pivotement est plus fortement chargé, ce qui entraîne une usure plus importante. La butée de fin de course lors du desserrage est également critique.

C'est pourquoi il faut réduire le débit avec des leviers de serrage plus longs selon la formule suivante :

$$Q_L = Q_K * \sqrt{\frac{J_K}{J_L}} \text{ cm}^3/\text{s}$$

Q_L = Débit admissible avec un levier de serrage spécial plus long

Q_K = Débit admissible avec levier de serrage « court » selon le tableau de la page 3

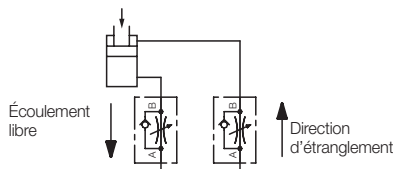
J_K = Moment d'inertie du levier de serrage « court » (voir tableau)

J_L = Moment d'inertie du levier de serrage spécial plus long

$$\text{Temps de serrage } t_{sp} = \frac{\text{Consommation d'huile Serrer [cm}^3\text{]}}{\text{Débit admissible } \frac{\text{[cm}^3\text{]}}{\text{s}}} \text{ [s]}$$

Réduction du débit

L'étranglement doit être effectué sur la ligne d'alimentation de la bride compacte. Seulement de ce fait on peut éviter une intensification de pression et des pressions supérieures à 250 bars.

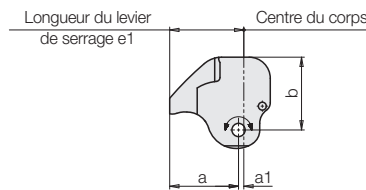


Déterminer le moment d'inertie

En raison de la forme compliquée des leviers de serrage, le moment d'inertie ne peut être déterminé qu'à l'aide d'un modèle CAO sur ordinateur. Attention ! La longueur du levier de serrage e part toujours du centre du corps. L'axe de pivotement pour la détermination du moment d'inertie est décalé de 1-2 mm, comme le montrent les exemples. Les coordonnées a et b permettent de déterminer la position exacte de l'axe de pivotement.

Levier de serrage court

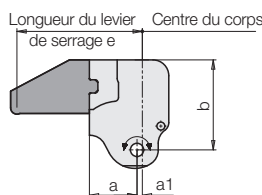
Le moment d'inertie dans le tableau est la base de départ pour le débit maximal et le temps de serrage le plus court possible.



Taille		1	2	3	4
e1	[mm]	27	28	36,5	36,5
a	[mm]	26	26	34,5	34,5
a1	[mm]	1	2	2	2
b	[mm]	25,5	27,5	33	36
Moment d'inertie J_K	[kgmm ²]	22	34	98	125

Levier de serrage universel

Le levier de serrage universel est complété par une bride de serrage du client et la vis de fixation. Pour déterminer le moment d'inertie, il convient de créer un modèle CAO à l'état monté.



Taille		1	2	3	4
e	[mm]	Spécification du client			
a	[mm]	16	18	20	20
a1	[mm]	1	2	2	2
b	[mm]	34,5	38,5	42	50
Moment d'inertie J_{L1}	[kgmm ²]	35	63	146	220
+ prolongation J_{L2}	[kgmm ²]	Déterminer avec un modèle CAO			

Remarques importantes!

Les brides compactes sont exclusivement destinées au serrage des pièces à usiner pour usage industriel.

Les éléments de serrage hydrauliques peuvent générer des forces considérables. La pièce à usiner, le montage ou la machine doivent compenser ces forces.

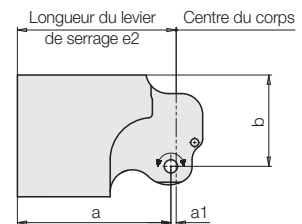
Dans la zone effective du levier de serrage il y a le risque de contusions. Le fabricant du montage ou de la machine est obligé de prévoir des dispositifs de protection efficaces.

Lors du chargement et déchargement du montage il faut éviter une collision avec la bride de serrage. Solution: monter un élément d'insertion.

La hauteur de la surface flasquée de la bride compacte et la hauteur de la surface de serrage sur la pièce devraient être coordonnées de manière que la hauteur de serrage soit à peu près au centre de la course de serrage utilisable.

Levier de serrage long (ébauche)

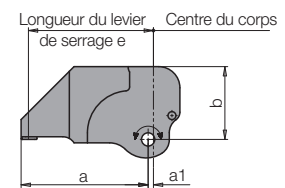
L'ébauche n'est pas un levier de serrage fini. La valeur indiquée dans le tableau indique la valeur maximale à laquelle le moment d'inertie peut augmenter.



Taille		1	2	3	4
e2	[mm]	59	60	67,5	67,5
a	[mm]	58	58	65,5	65,5
a1	[mm]	1	2	2	2
b	[mm]	34,5	34,5	33	36
Moment d'inertie J_L	[kgmm ²]	576	756	1234	1477

Levier de serrage spécial monobloc

Un levier de serrage spécial monobloc ne peut être fabriqué que chez Römheld, car des contours très précis sont nécessaires pour le mécanisme de pivotement et les contrôles de position pneumatiques.



Taille		1	2	3	4
e	[mm]	Spécification du client			
a	[mm]	Spécification du client			
a1	[mm]	1	2	2	2
b	[mm]	25,5	27,5	33	36
Moment d'inertie J_L	[kgmm ²]	Déterminer avec un modèle CAO			

La bride compacte est à vérifier régulièrement pour éviter une contamination par copeaux et à nettoyer si nécessaire.

Pour l'usinage à sec, lubrification minimale et dans le cas de production de copeaux très petits, un démontage, nettoyage et lubrification du mécanisme à levier est nécessaire à intervalles réguliers.

Conditions d'utilisation, tolérances et autres renseignements voir A 0.100.

Contrôles de position pneumatiques

1. Contrôle pneumatique de serrage

Dans la zone de serrage, le levier de serrage est guidé vers le bas entre deux surfaces trempées du corps. Dans une des surfaces il y a un orifice pour le contrôle de serrage pneumatique.

Le levier de serrage dépasse l'orifice, mais ne le ferme pas complètement. Le levier de serrage s'appuie sur la surface de guidage et l'orifice est bien obturé, seulement si une pièce à usiner est correctement serrée.

Le contrôle de serrage indique :

- Le levier de serrage se trouve dans la plage de serrage utilisable et
- Une pièce à usiner est serrée.

Remarque importante

Pressions minimales nécessaires pour le contrôle de serrage :

Hydraulique 70 bars

Pneumatique 3 bars

Contrôle de serrage

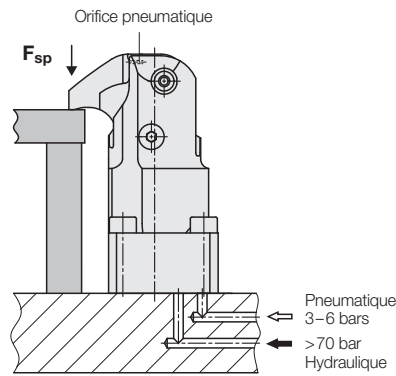
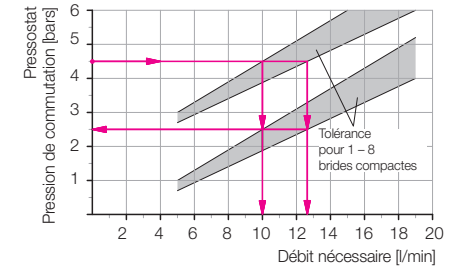
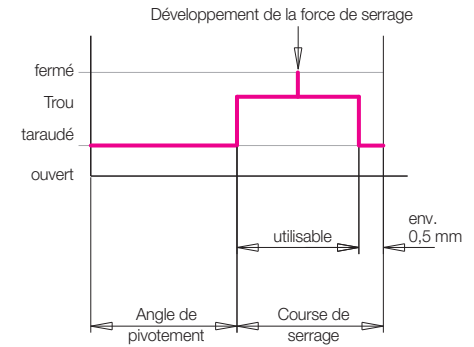


Diagramme fonctionnel



Débit nécessaire en fonction de la pression de commutation du pressostat pneumatique pour une chute de pression Δp 2 bars

Exemple pour la position de serrage

Pression de commutation nécessaire 4,5 bars

Chute de pression, quand 1 bride compacte n'est pas serrée env. 2 bars

Selon le diagramme :

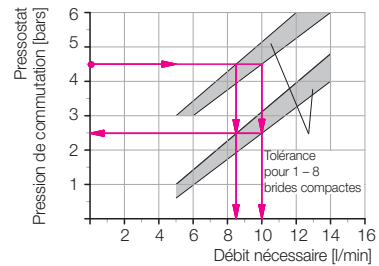
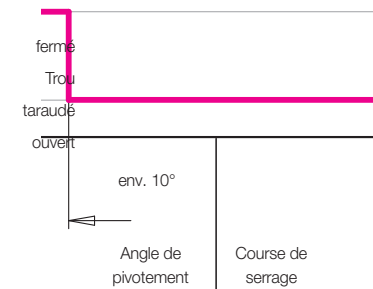
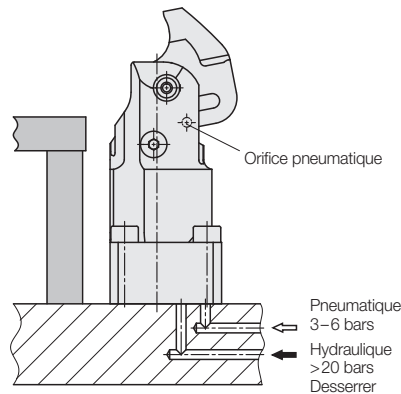
Débit nécessaire env. 10-13 l/min

(en fonction du nombre des brides compactes connectées)

2. Contrôle pneumatique de desserrage

Une rondelle qui est précontrainte par un élément à ressort est montée à côté du levier de serrage. Cette rondelle ferme un alésage pneumatique dans la position de desserrage.

Contrôle de desserrage



Débit nécessaire en fonction de la pression de commutation du pressostat pneumatique pour une chute de pression Δp 2 bars

Exemple pour la position de desserrage

Pression de commutation nécessaire 4,5 bars

Chute de pression, quand 1 bride compacte n'est pas desserrée env. 2 bars

Selon le diagramme :

Débit nécessaire env. 8,5-10 l/min

(en fonction du nombre des brides compactes connectées)

Contrôle par pressostat pneumatique

Pour évaluer l'augmentation de la pression pneumatique on peut utiliser des pressostats pneumatiques standard.

Avec un seul pressostat on peut contrôler jusqu'à huit brides compactes.

Remarque importante

Les contrôles de position pneumatiques ne sont sûrs que si la pression et le débit d'air sont précisément réglés.

Pour mesurer le débit d'air il existe des appareils appropriés. Pour informations complémentaires nous contacter!

