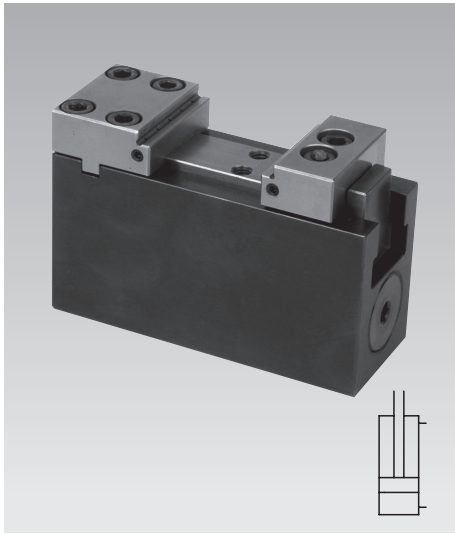




Vorrichtungsspanner mit Festbacke

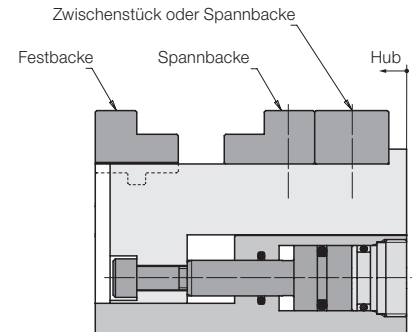
max. Spannkraft 9,5 kN, Backenbreite 40 mm,
 doppelt wirkend, max. Betriebsdruck 250 bar



Vorteile

- Sehr kompakte Bauform
- Hohe Steifigkeit und Genauigkeit
- Hublänge 5 und 30 mm
- Doppelt wirkende Funktion
- Rohrleitungsfreie Vorrichtungen möglich
- Auswechselbare Spannbacken
- Pneumatische An- oder Auflagekontrolle in der Festbacke möglich
- Guter Späneschutz
- Anschluss für Zentralschmierung
- Einbaulage beliebig

Funktionsprinzip



Einsatz

Die Vorrichtungsspanner werden für die Bearbeitung formstabiler Werkstücke in Einzel- oder Mehrfachspannvorrichtungen eingesetzt. Durch ihre kompakte Bauform können sie äußerst platz sparend angeordnet werden. Vorrichtungsspanner sind insbesondere für Serienfertigung im automatisierten Betrieb geeignet.

Die doppelt wirkende Zylinderfunktion in Verbindung mit Zentralschmierung und gutem Späneschutz garantieren eine hohe Prozesssicherheit.

Beschreibung

Der Vorrichtungsspanner mit Festbacke besteht aus einem sehr schmalen Grundkörper mit integriertem Hydraulikzylinder, der den beweglichen Backen antreibt.

Sämtliche Gewinde und Anschlüsse befinden sich auf der Unterseite, um bei einer platz sparenden Anordnung mehrerer Spannstellen auf engstem Raum zu ermöglichen. Wenn die Befestigung von unten nicht möglich ist, steht eine Adapterplatte für Flansch- und Rohrgewindeanschluss zur Verfügung. Ebenfalls als Zubehör sind Backenrohlinge lieferbar, die an die Werkstückform anpassbar sind.

Die Festbacke kann mit einer pneumatischen Auflagekontrolle versehen werden.

Wichtige Hinweise

Der Vorrichtungsspanner ist nur für Außenspannung geeignet.

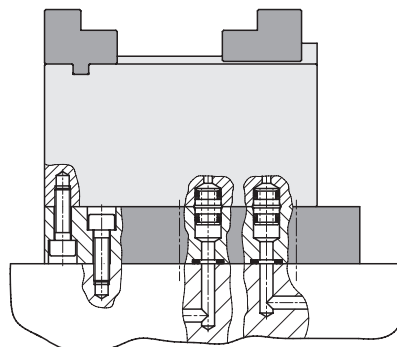
Spätestens nach 500 Spannungen über die Zentralschmierung den Spanschlitten schmieren.

Niemals den gesamten Spannhub nutzen, damit das Werkstück sicher gespannt wird.

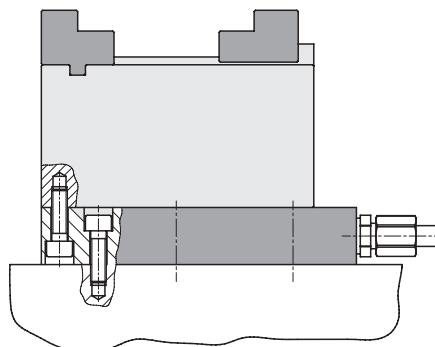
Max. Betriebstemperatur 80 °C.

Betriebsbedingungen und sonstige Angaben nach Blatt A 0.100.

Befestigung von oben mit Zubehör Adapterplatte Gebohrte Kanäle

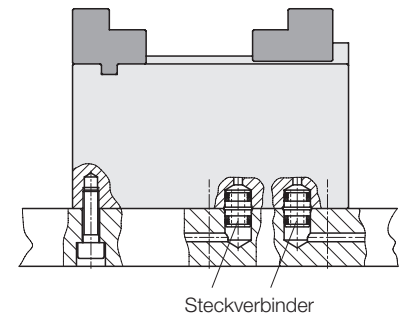


Rohrgewinde



Befestigung von unten

Gebohrte Kanäle

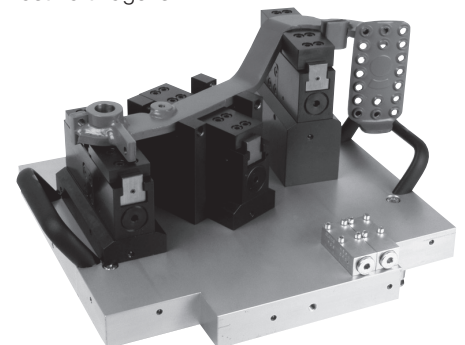


Zubehör

Festbacke, Spannbacken und Adapterplatte sind nicht im Lieferumfang des Vorrichtungsspanners enthalten und als Zubehör separat zu bestellen.

Anwendungsbeispiel

Spannvorrichtung für ein Fußpedal eines Lastkraftwagens.





Spannhub 5 mm: Bestell-Nr. 4413001

Technische Daten

Spannkraft max.	[kN]	9,5
Spannhub	[mm]	5
Backenbreite	[mm]	40
Max. Volumenstrom	[cm ³ /s]	25
Hubvolumen Spannen	[cm ³]	2,5
Entspannen	[cm ³]	1,9
Masse	[kg]	ca. 1,66

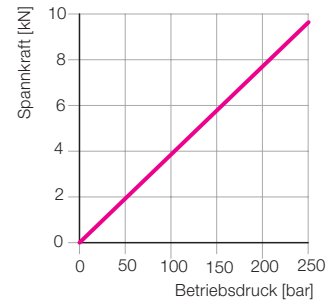
Adapterplatte (Zubehör)

Gewicht	[kg]	ca. 1,3
Bestell-Nr.		0441300

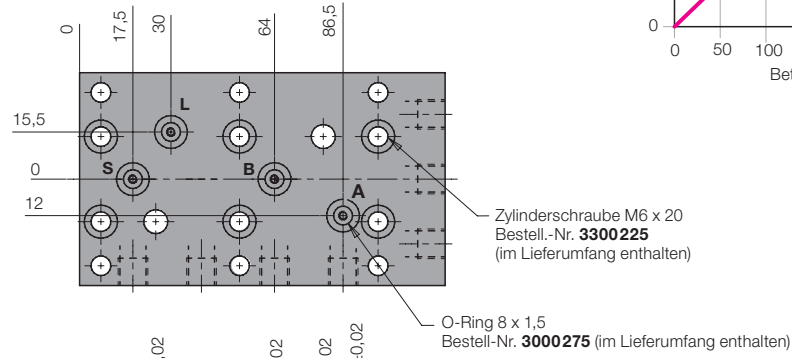
Artikel auf Anfrage lieferbar

Spannkraftdiagramm

(Spannbackenhöhe 15 mm)



Zubehör: Adapterplatte
Ansicht von unten



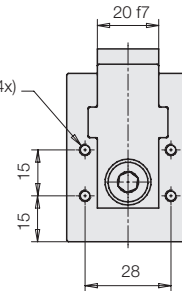
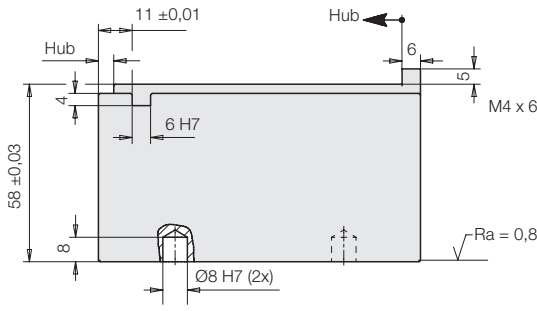
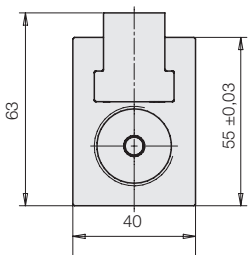
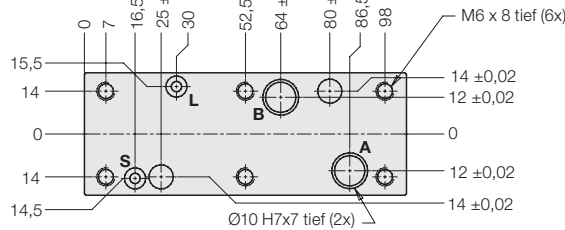
- A** = Spannen
- B** = Entspannen
- S** = Zentralschmierung
- L** = Luft für Auflagekontrolle

Spannen und Entspannen

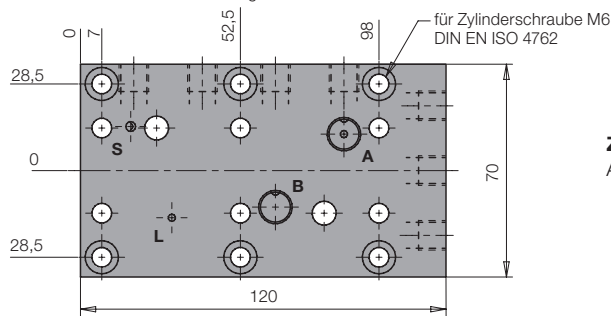
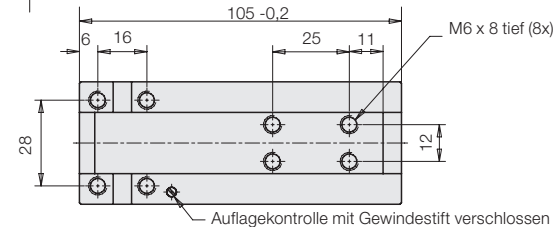
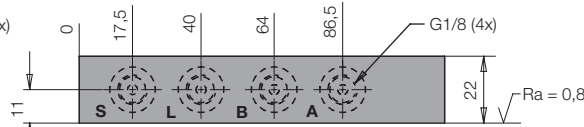
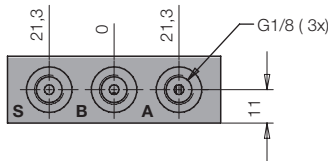
jeweils Ø10 H7 x 7 tief für Steckverbinder **9210132** (im Lieferumfang enthalten), siehe auch Blatt F 9.300

Auflagekontrolle und Zentralschmierung

mit O-Ring **3001842** (5x1 mm) (im Lieferumfang enthalten)



Zubehör: Adapterplatte
Seitenansichten



Zubehör: Adapterplatte
Ansicht von oben



Spannhub 30 mm: Bestell-Nr. 4413031

Technische Daten

Spannkraft max.	[kN]	9,5
Spannhub	[mm]	30
Backenbreite	[mm]	40
Max. Volumenstrom	[cm ³ /s]	25
Hubvolumen Spannen	[cm ³]	15
Entspannen	[cm ³]	12
Masse	[kg]	ca. 2,24

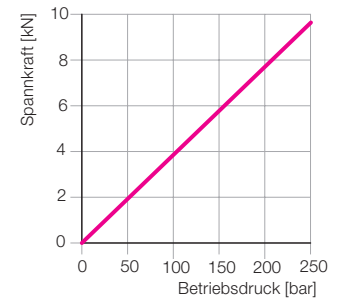
Adapterplatte (Zubehör)

Gewicht	[kg]	ca. 1,8
Bestell-Nr.		0441303

Artikel auf Anfrage lieferbar

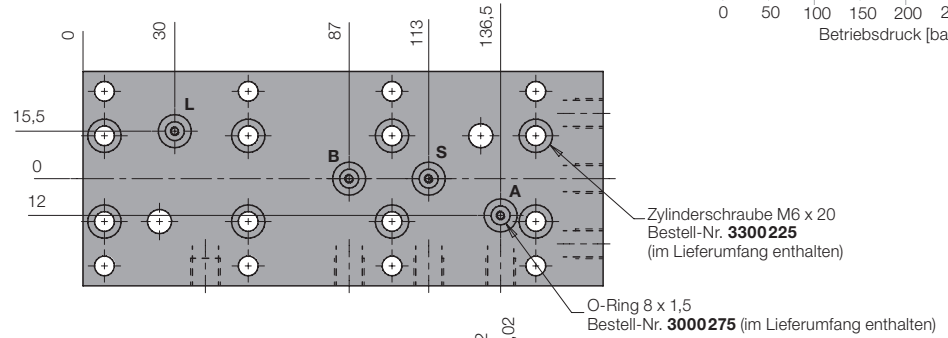
Spannkraftdiagramm

(Spannbackenhöhe 15 mm)

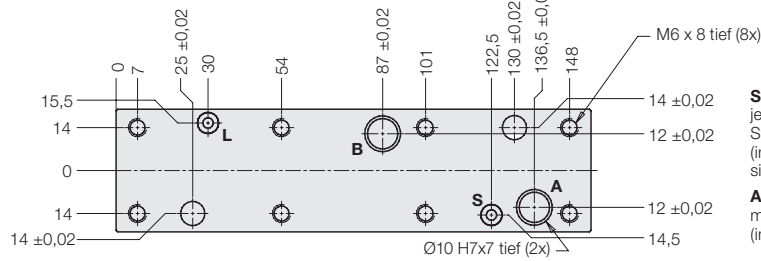


Zubehör: Adapterplatte

Ansicht von unten

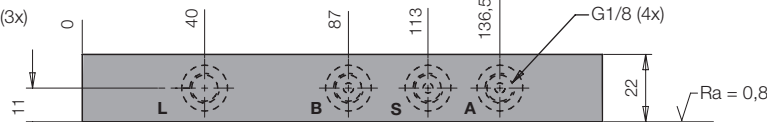
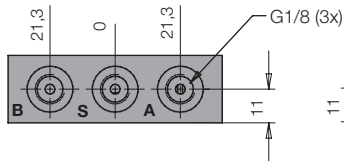
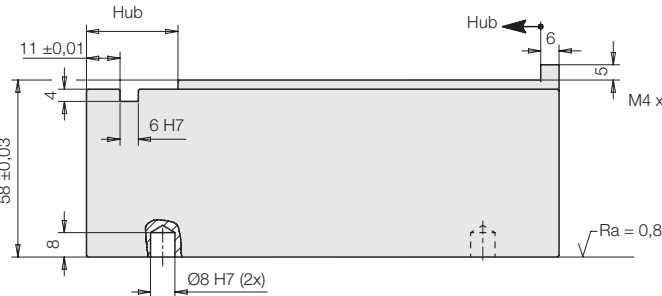
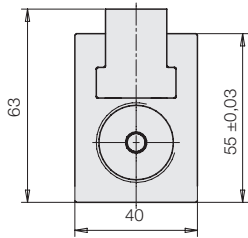


- A = Spannen
- B = Entspannen
- S = Zentralschmierung
- L = Luft für Auflagekontrolle



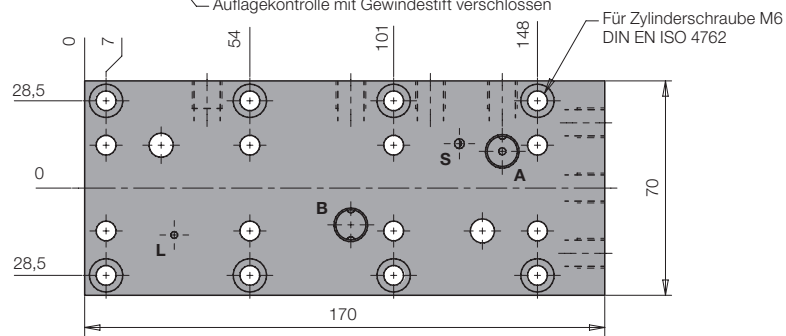
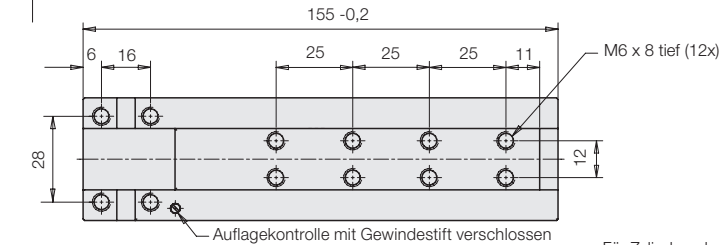
Spannen und Entspannen
jeweils Ø10 H7 x 7 tief für
Steckverbinder 9210132
(im Lieferumfang enthalten).
siehe auch Blatt F 9.300

Auflagekontrolle und Zentralschmierung
mit O-Ring 3001842 (5x1 mm)
(im Lieferumfang enthalten)



Zubehör: Adapterplatte

Seitenansichten



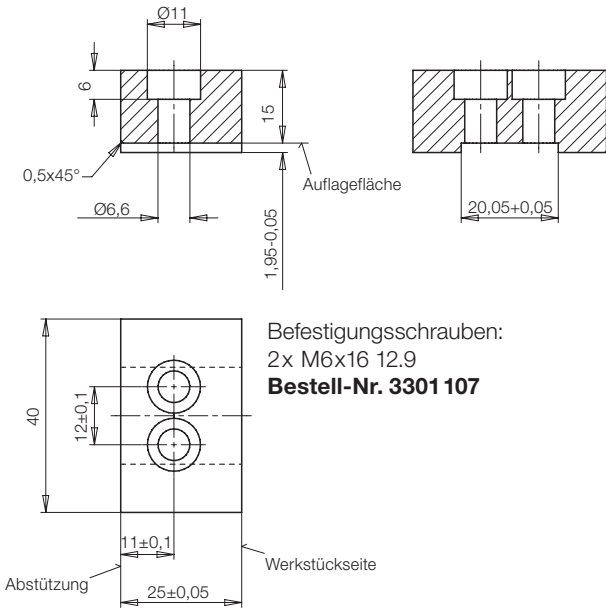
Zubehör: Adapterplatte

Ansicht von oben

Zubehör Spannbacken

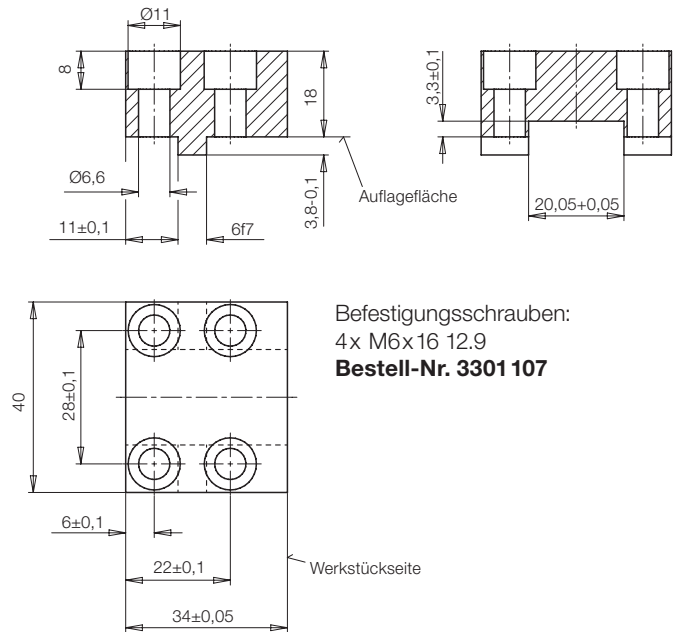
Ausführungen: Spannbackenrohlinge
Werkstoff: 16 MnCr5 weich

Spannbacke: Bestell-Nr. 3548070



Festbacke: Bestell-Nr. 3548071

Artikel auf Anfrage lieferbar



Selbstgefertigte Spannbacken

Spannbacken und Festbacken werden entsprechend der Kontur des zu spannenden Werkstücks hergestellt.

Die max. Spannbackenhöhe X bei 250 bar Betriebsdruck ist der untenstehenden Tabelle zu entnehmen.

Ist der Betriebsdruck niedriger, können Spannbacken und Festbacken nach unten stehendem Diagramm höher ausgeführt werden.

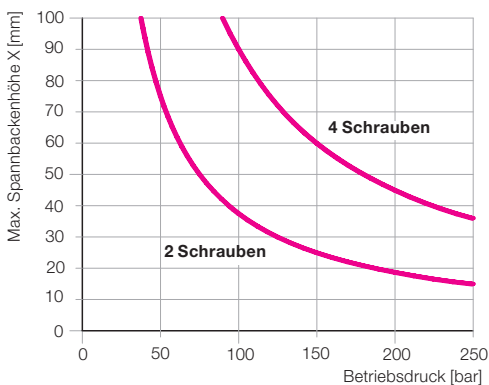
Wichtiger Hinweis

Die Spannbacken müssen sich immer an der Abstützung abstützen, da die Befestigungsschrauben die entstehenden Spannkkräfte allein nicht aufnehmen können.

Max. Spannbackenhöhe X bei max. Betriebsdruck von 250 bar

Befestigungsschrauben für Spannbacken	M6x16 – 12.9
X [mm] bei 2 Schrauben	15
X [mm] bei 4 Schrauben	36

Max. Spannbackenhöhe X in Abhängigkeit des Betriebsdrucks



Befestigung der Spannbacken

